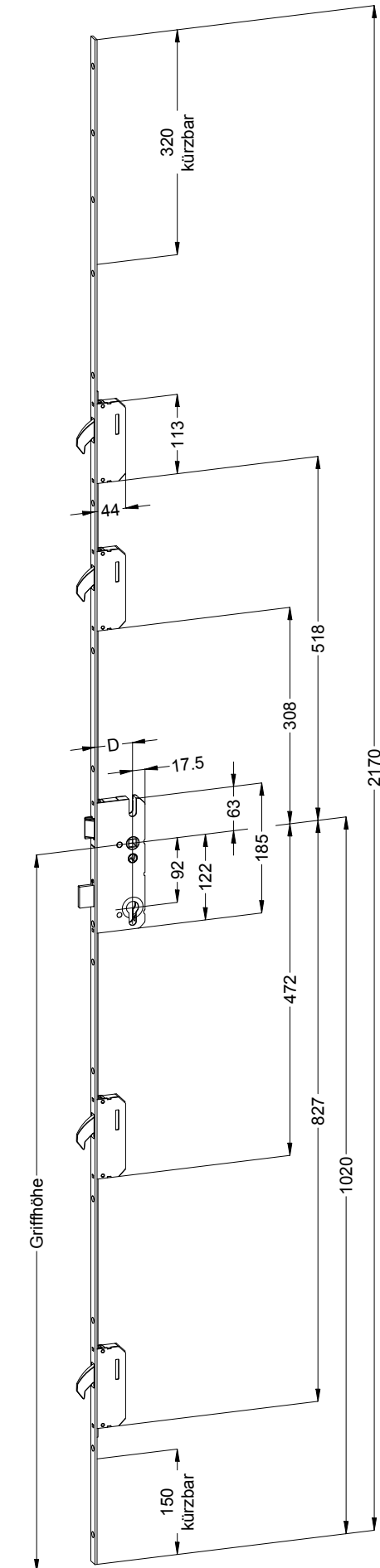


Perspektive
Schloss:

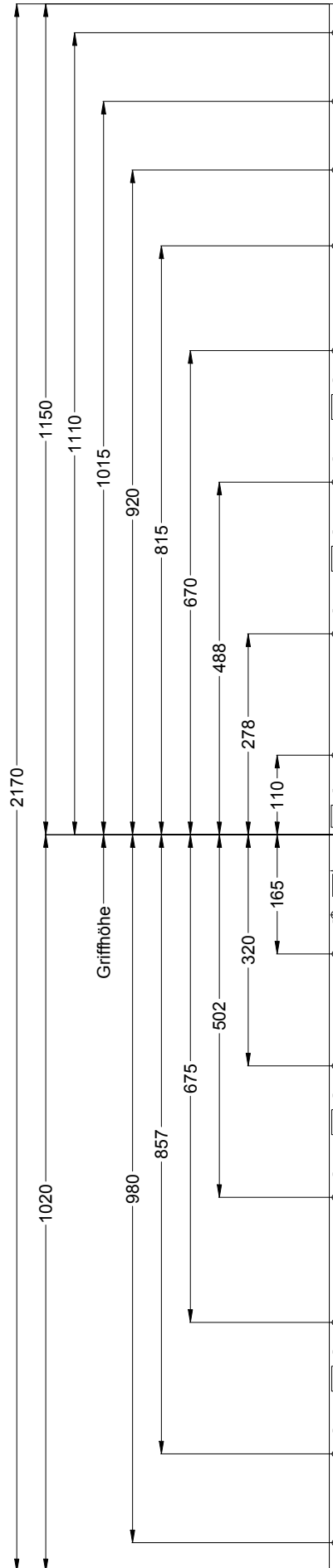
STV-F 167762 .../D 92/... M4



Technische Änderungen vorbehalten!

Schraublage
Schloss:

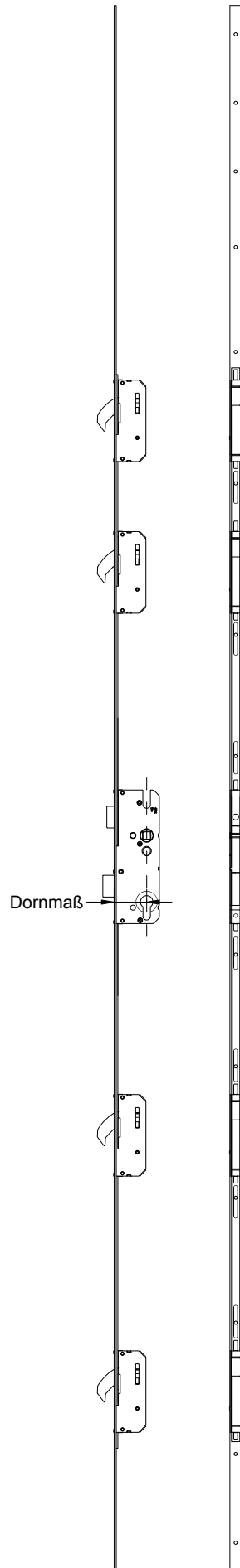
STV-F 167762 .../D 92/... M4



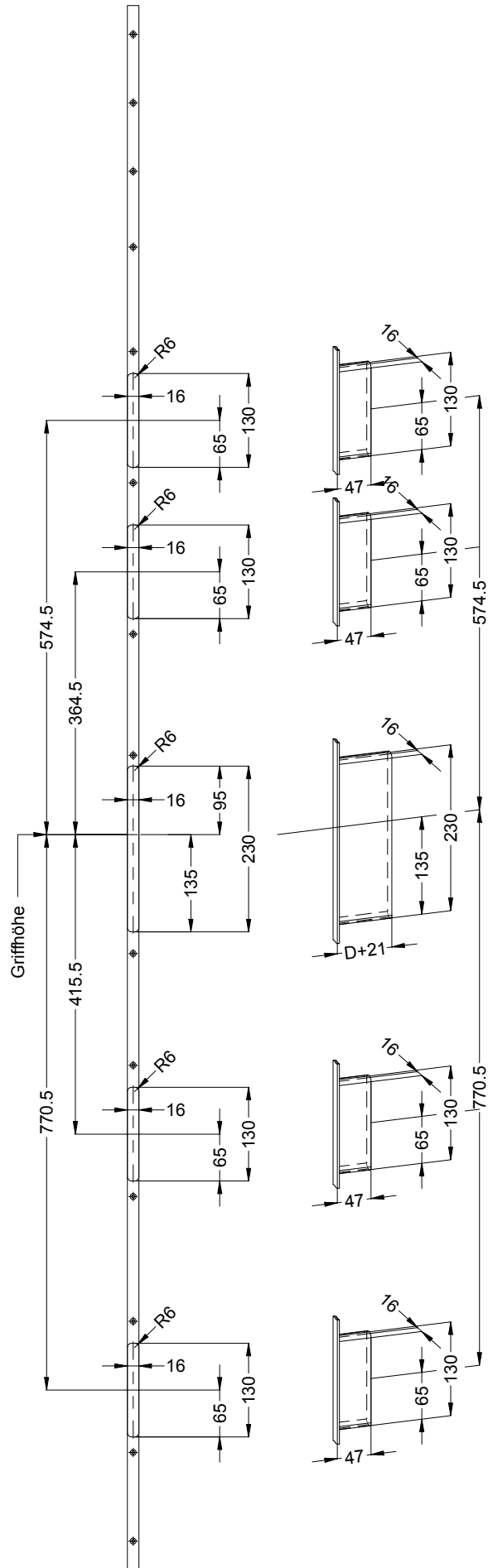
Technische Änderungen vorbehalten!

Ansichten
Schloss:

STV-F 167762 .../D 92/... M4

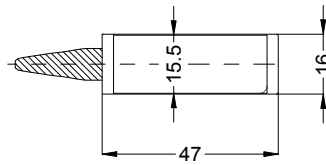
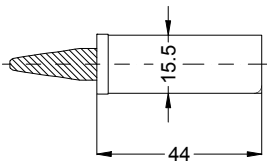


Technische Änderungen vorbehalten!

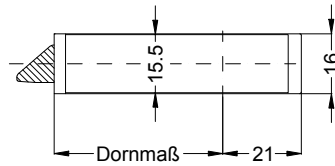
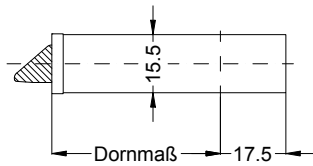


Allgemeine Vermaßung

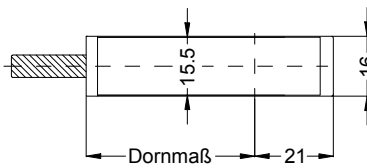
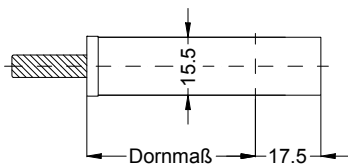
Fräsmaße



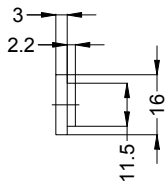
Situation
Schwenkriegel



Situation
Falle



Situation
Riegel



Lage
Schloss

