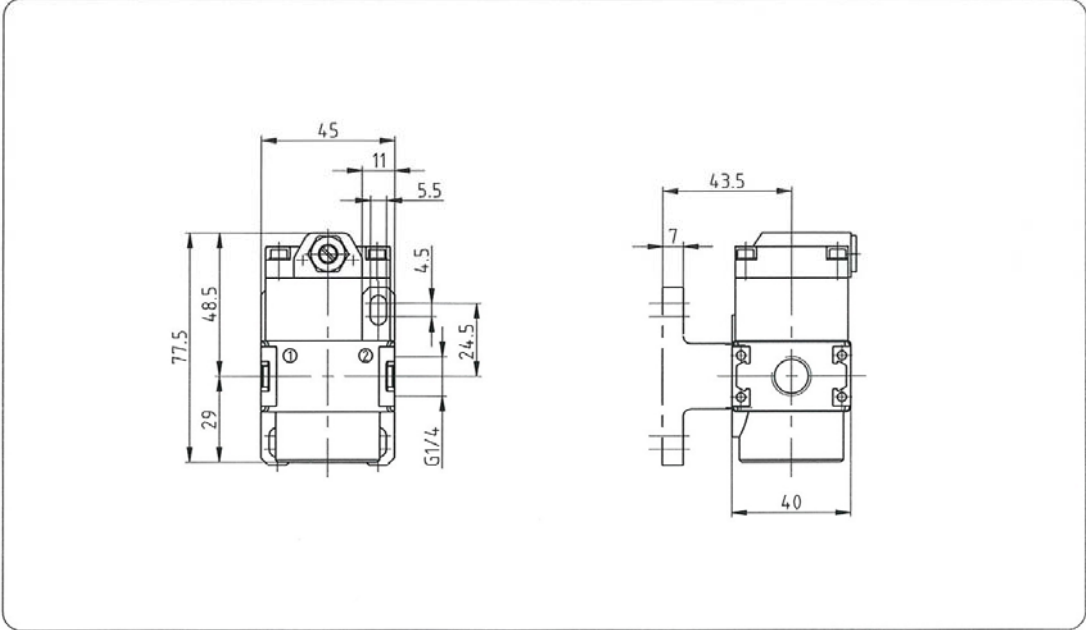
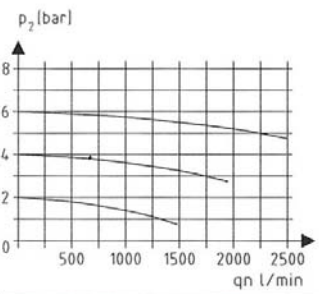


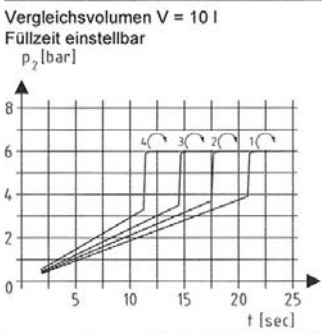
Abmessungen (mm)



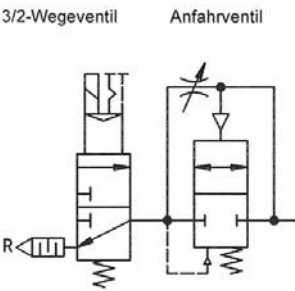
Durchflußcharakteristik



Füllcharakteristik



Einsatzbeispiel



Belüftung der Anlage über Drosselstellung des Anfahrventils.
 Bei $P_2 \Rightarrow 50\%$ P_1 wird voller Querschnitt geöffnet.
 Entlüftung über R

Zubehör

Winkel-Bausatz

Typ: ZW 05
