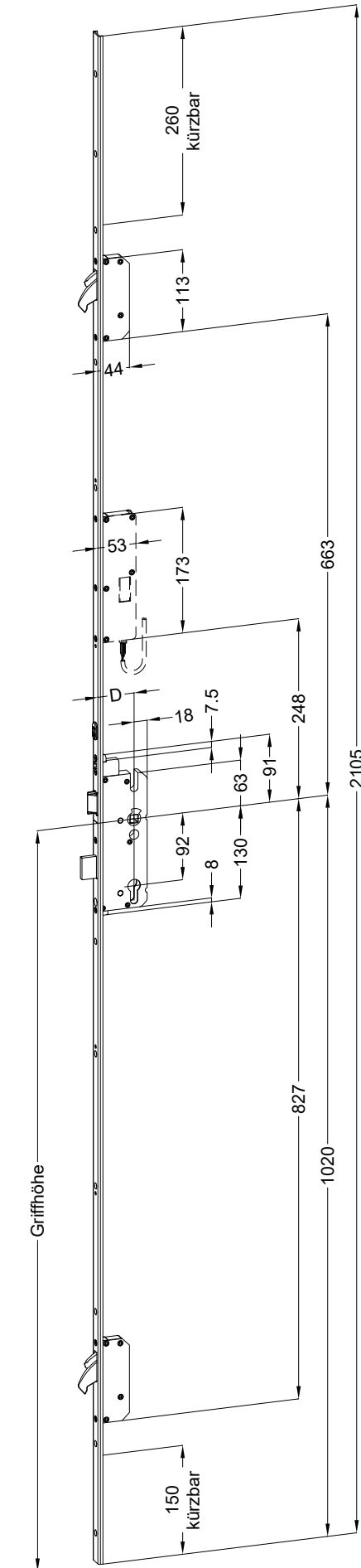


Perspektive
Schloss:

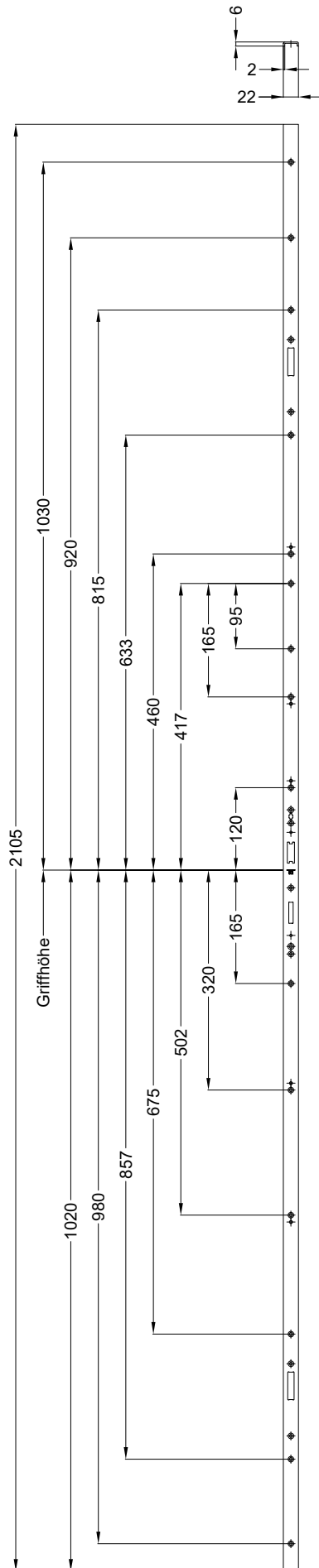
T-AV3-U2293 .../D A9 92/... M2 RS
DIN LS spiegelbildlich



Technische Änderungen vorbehalten!

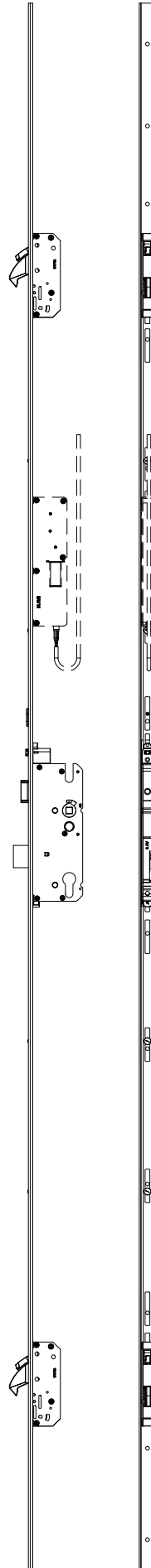
Schraublage
Schloss:

T-AV3-U2293 .../D A9 92/... M2 RS
DIN LS spiegelbildlich



Ansichten
Schloss:

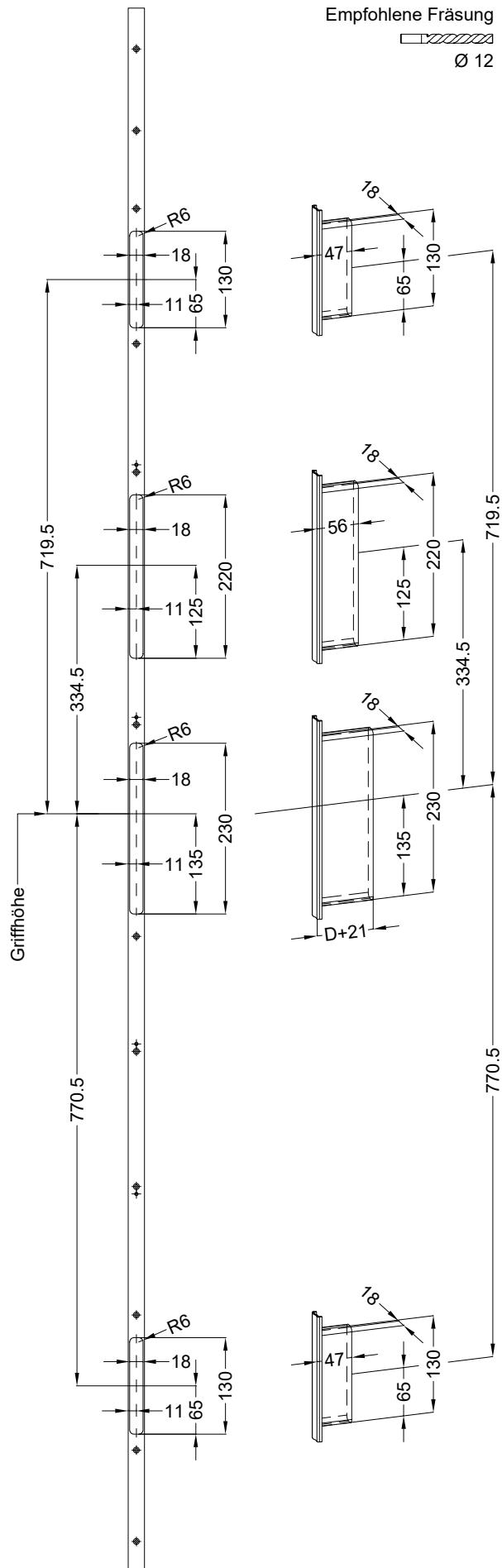
T-AV3-U2293 .../D A9 92/... M2 RS
DIN LS spiegelbildlich



Technische Änderungen vorbehalten!

Fräsmaße
Schloss:

T-AV3-U2293 .../D A9 92/... M2 RS
DIN LS spiegelbildlich



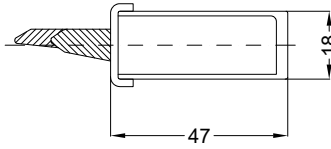
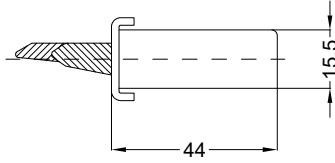
Technische Änderungen vorbehalten!

Einbausituationen der Bauteile mit Fräsmaßen
Schloss: T-AV3-U2293 .../D A9 92/... M2 RS
DIN LS spiegelbildlich

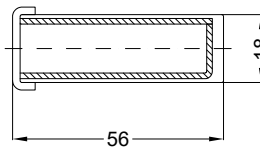
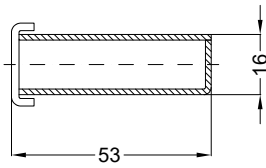


Allgemeine Vermaung

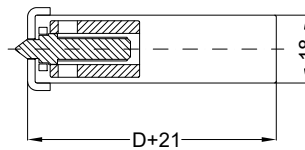
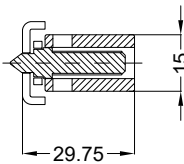
Frsmae



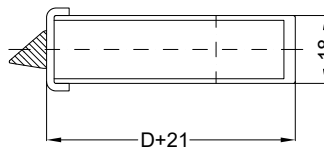
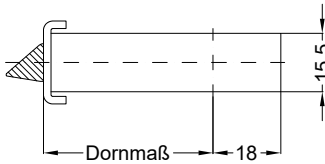
Situation
 Schwenkriegel
 TM AV3 SK RS



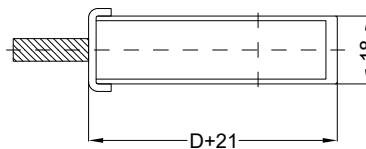
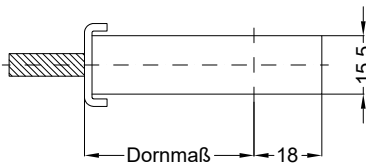
Situation
 Motorkasten EAV



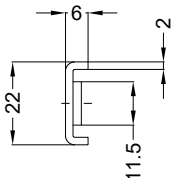
Situation
 Taststift
 SK AV3



Situation
 Falle
 SK AV3



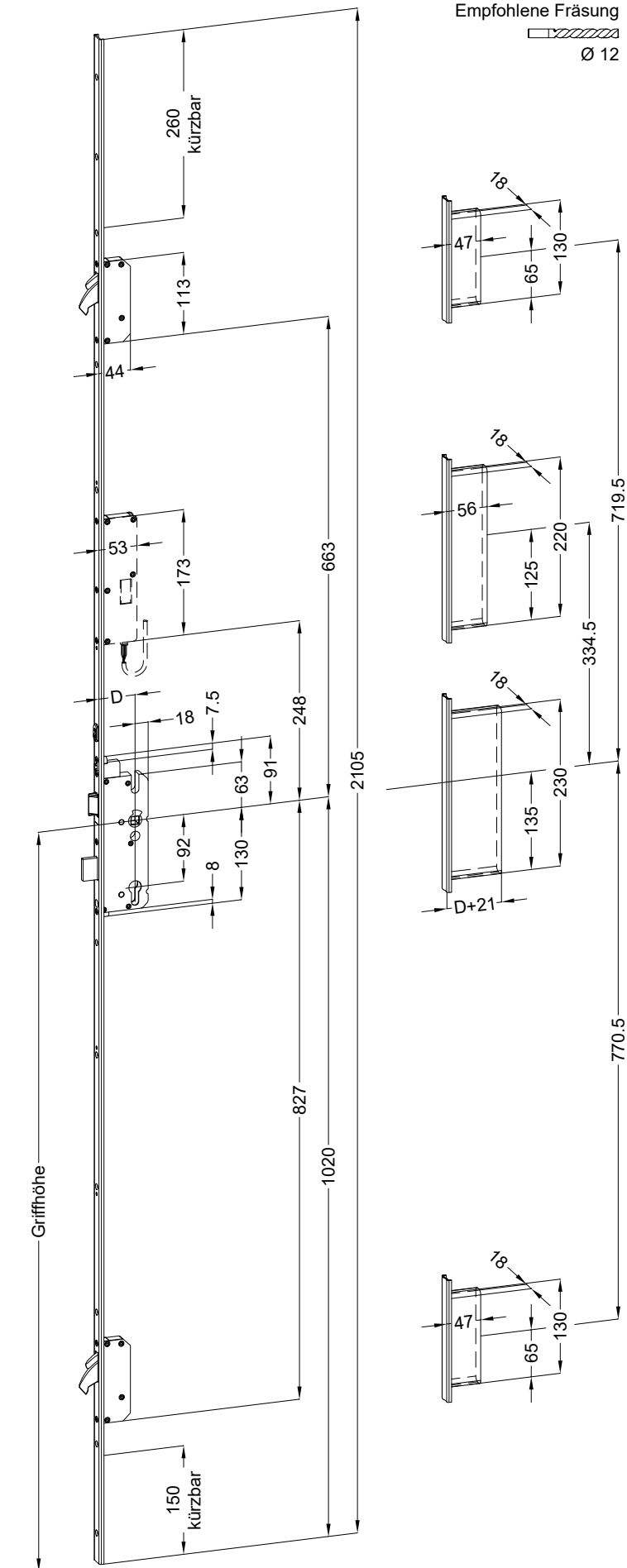
Situation
 Riegel
 SK AV3



Lage
 Schloss

Katalogdarstellung

Schloss: T-AV3-U2293 .../D A9 92/... M2 RS
DIN LS spiegelbildlich



Technische Änderungen vorbehalten!