

## VARIANT Compact

Bandsystem mit Aufnahmeelement  
im Türflügel

Hinge System with Receiver in the Door  
Side



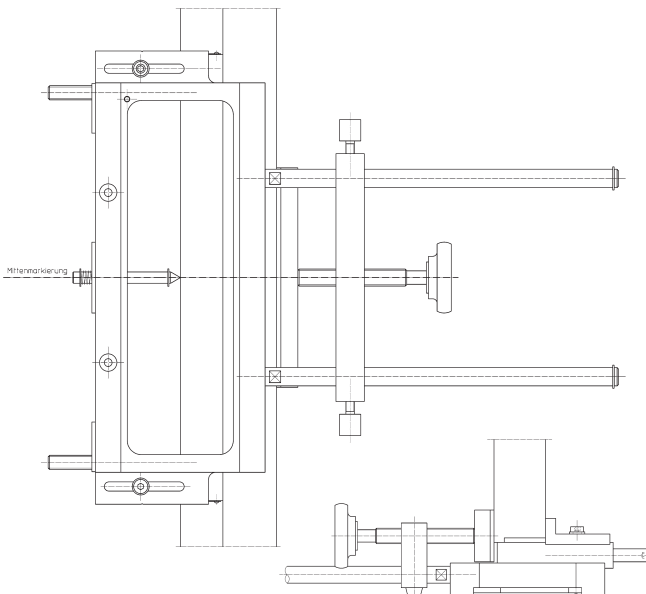
Die stufenlose 3D-Verstellung:  
Seite und Höhe +/- 3 mm, Andruck +/- 1 mm  
Verstellungen mit Innensechskant-Schlüssel 4 mm  
Continuously adjustable 3D adjustment:  
Side and height +/- 3 mm, compression +/- 1 mm  
Adjustments made using a 4 mm Allen key

### Die Bandbezugslinie (BBL):

Der Abstand der 1. BBL ist **241 mm** vom Zargenfalz bzw. **237 mm** bis Oberkante Türfalz. Zwischen 1. und 2. BBL ist der Abstand abhängig von der Türblatthöhe.

### Hinge reference line (HRL):

The 1st HRL is **241 mm** from the frame rebate or **237 mm** from the upper edge of the door rebate. The distance between the 1st and 2nd HRL depends on the height of the door leaf.



### Justieren der Frässhablone

Universalfräsrahmen nach Übertragen der BBL-Maße auf der Tür bzw. Zarge aufspannen. Montageanleitung und die Angaben auf der Frässhablone beachten!

### Adjust the template

Once the HRL dimensions have been transferred, clamp the universal milling frame onto the door or frame. Follow the fixing instruction and the information on the template!

### Frässhablonen

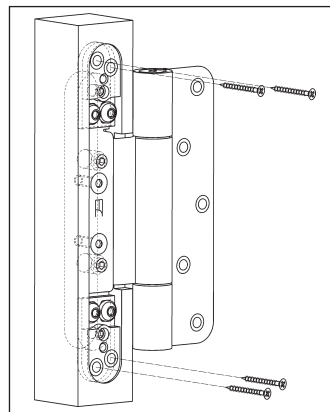
Für diesen Bandtyp sind die unten aufgeführten Frässhablonen auszuwählen:

### Templates

Select the templates listed below, depending on the hinge type:

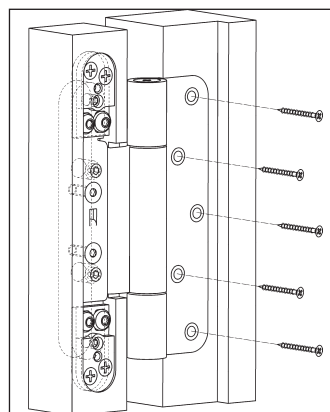
Band/Hinge	Frässhablone/Template
VN 2927/120 Compact (RT)	Nr. 5 250354 5 00000
VN 2927/160 Compact (RT)	Nr. 5 250353 5 00000
VN 2927/160 Compact Planum (RT)	Nr. 5 250353 5 00000
Aufnahmeelement (FT)	Nr. 5 250697 5 00000 Nr. 5 250698 5 00000 Nr. 5 250699 5 00000

### Die Montage Installation



Die Fräsungen vornehmen,  
Fräser 24 mm Ø,  
Anlauftring 30 mm Ø,  
Bandflügelteil mit Holzschrauben  
5 mm Ø verschrauben.

Conduct the routing,  
cutter 24 mm Ø,  
collar ring 30 mm Ø,  
screw hinge door part using 5  
mm Ø wood screws.



Bandrahmen teil je nach  
Zargentyp befestigen.

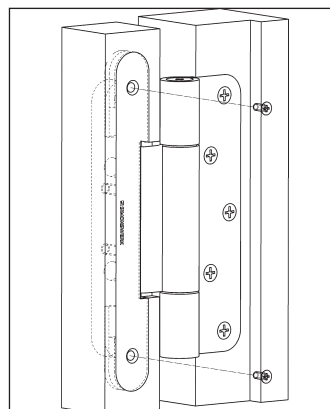
**Stahlzarge:** Rahmenzapfen in  
Aufnahmeelement eindrehen.

**Blockzarge:** Mit Holzschrauben  
5 mm Ø verschrauben.

Fasten hinge frame part depending  
on the frame type.

**Steel frame:** screw the threaded  
pins into the receivers.

**Block frame:** Screw with 5 mm Ø  
wood screws



Die Abdeckplatte mit  
beiliegenden Schrauben vers-  
schrauben.

Screw on the cover plate by  
means of enclosed screws.

Nach der Montage alle Klemm- und Befestigungsschrauben auf festen Sitz überprüfen.

Double-check the fastening of all clamping and fixing screws after installation.

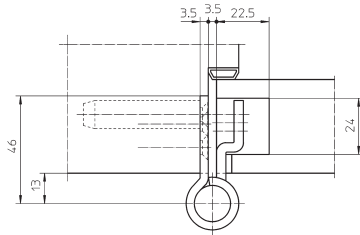
**SIMONSWERK GmbH** · Bosfelder Weg 5 · D-33378 Rheda-Wiedenbrück  
Fon (0 52 42) 413-0 · Fax (0 52 42) 413-150  
eMail: service@simonswerk.de · internet: www.simonswerk.de

## VARIANT Compact

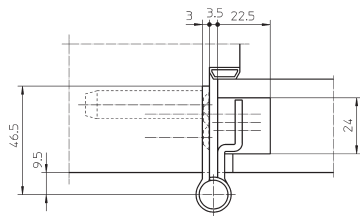
Bandsystem mit Aufnahmeelement  
im Türflügel

Hinge System with Receiver in the Door  
Side

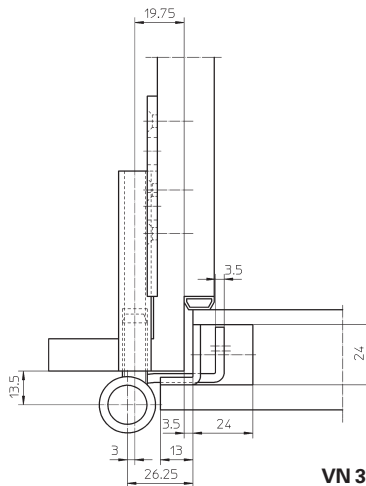
Einbausituationen weiterer Zargentypen  
Installation situations of further frame types



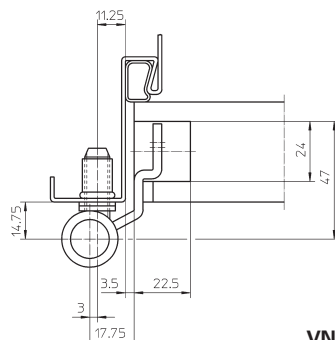
VN 2927/160 Compact



VN 2927/160 Compact Planum

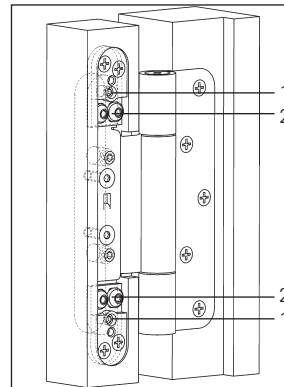


VN 3737/160 Compact



VN 3747/160 Compact

Die stufenlose 3D-Verstellung (Innensechskantschlüssel 4 mm)  
Continuous 3D adjustment (4 mm Allen key)

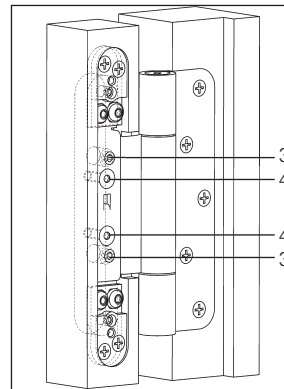


### Höhenverstellung:

- Klemmschrauben (2) leicht lösen
- Über die obere Höhenverstellungsschraube (1) die Tür in passende Position bringen (die untere Schraube zurückdrehen)
- Klemmschrauben fest anziehen

### Height adjustment

- Slightly loosen the clamping screws (2)
- Adjust the vertical position of the door by turning the upper height adjustment screw (1) (turn the lower height adjustment screw in the opposite direction)
- Retighten the clamping screws

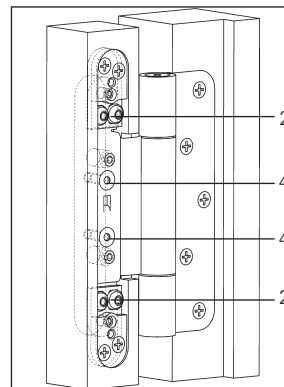


### Seitenverstellung

- Klemmschrauben (4) leicht lösen
- Verstellspindel (3) mit Innensechskantschlüssel verstellen
- Drehung rechts – zur Bandseite (max. 3 mm)
- Drehung links – zur Schlossseite (max. 3 mm)

### Lateral adjustment

- Slightly loosen the clamping screws (4)
- Adjust the adjusting spindles (3) using a 4 mm Allen key
- Twist right - towards hinge (max. 3 mm)
- Twist left - towards lock (max. 3 mm)



### Andruckverstellung

- Klemmschrauben (2 und 4) pro Aufnahmeelement leicht lösen
- Tür in passenden Andruck bringen
- Klemmschrauben wieder festziehen

### Compression adjustment

- Slightly loosen the clamping screws (2 and 4) of each receiver
- Put the door to the correct compression
- Retighten the clamping screws