

Arretierbolzen Stahl oder Edelstahl ohne Bund mit Kunststoff-Pilzgriff

Artikelbeschreibung/Produktabbildungen



Beschreibung

Werkstoff:

Stahlausführung:
Arretierstift gehärtet:
Festigkeitsklasse 5.8.

Edelstahlausführung:
Arretierstift gehärtet:
Gewindehülse 1.4305.
Arretierstift 1.4034.

Arretierstift nicht gehärtet:
Gewindehülse 1.4305.
Arretierstift 1.4305.

Pilzgriff Thermoplast schwarzgrau.

Ausführung:

Stahlausführung:
Arretierstift gehärtet, geschliffen und brüniert.

Edelstahlausführung:
Arretierstift gehärtet, geschliffen und blank.
Arretierstift nicht gehärtet, geschliffen und blank.

Hinweis:

Arretierbolzen werden dort eingesetzt, wo eine Veränderung der Arretierstellung durch Querkräfte verhindert werden soll. Erst nach handbetätigter Ausrückung des Bolzens kann in eine andere Arretierstellung gefahren werden. Zum Einschrauben der Arretierbolzen kann eine Einschraubscheibe geliefert werden. Sie wird so unter den ausgerasteten Pilzgriff geschoben, dass die Mitnahmestifte in den Schlitz eingreifen.

Auf Anfrage:

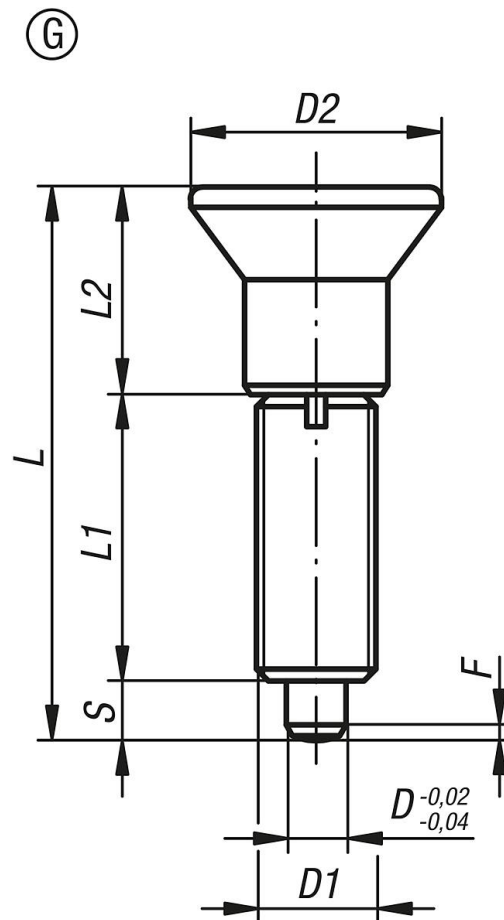
Sonderausführungen.

Zubehör:

Distanzringe K0665

Arretierbolzen Stahl oder Edelstahl ohne Bund mit Kunststoff-Pilzgriff

Zeichnungen



Artikelübersicht

Bestellnummer	Form	Material Grundkörper	Oberfläche Grundkörper	D	D1	D2	L	L1	L2	Hub S	F x 30°	Federkraft Anfang F1 ca. N	Federkraft Ende F2 ca. N	Bestellnummer Einschraubscheibe
K0343.1903	G	Stahl	gehärtet	3	M6x0,75	14	31,5	17	11	3,5	0,8	4,5	10	K0344.99
K0343.1004	G	Stahl	gehärtet	4	M8x1	18	38,5	21	13,5	4	1,3	6	12	K0344.90
K0343.1105	G	Stahl	gehärtet	5	M10x1	21	43,5	24	14,5	5	1,3	5	12	K0344.91
K0343.1206	G	Stahl	gehärtet	6	M12x1,5	25	51,7	28	17,7	6	1,8	6	14	K0344.92
K0343.1308	G	Stahl	gehärtet	8	M16x1,5	33	68	36	24	8	2,3	15	35	K0344.93
K0343.1410	G	Stahl	gehärtet	10	M20x1,5	33	74	40	24	10	2,8	15	34	K0344.94
K0343.1412	G	Stahl	gehärtet	12	M20x1,5	33	78	42	24	12	2,8	15	39	K0344.94
K0343.1516	G	Stahl	gehärtet	16	M24x2	40	96	50	30	16	3,2	20	46	K0344.95
K0343.01903	G	Edelstahl	gehärtet	3	M6x0,75	14	31,5	17	11	3,5	0,8	4,5	10	K0344.99
K0343.01004	G	Edelstahl	gehärtet	4	M8x1	18	38,5	21	13,5	4	1,3	6	12	K0344.90
K0343.01105	G	Edelstahl	gehärtet	5	M10x1	21	43,5	24	14,5	5	1,3	5	12	K0344.91
K0343.01206	G	Edelstahl	gehärtet	6	M12x1,5	25	51,7	28	17,7	6	1,8	6	14	K0344.92
K0343.01308	G	Edelstahl	gehärtet	8	M16x1,5	33	68	36	24	8	2,3	15	35	K0344.93
K0343.01410	G	Edelstahl	gehärtet	10	M20x1,5	33	74	40	24	10	2,8	15	34	K0344.94
K0343.01412	G	Edelstahl	gehärtet	12	M20x1,5	33	78	42	24	12	2,8	15	39	K0344.94
K0343.01516	G	Edelstahl	gehärtet	16	M24x2	40	96	50	30	16	3,2	20	46	K0344.95
K0343.11903	G	Edelstahl	ungehärtet	3	M6x0,75	14	31,5	17	11	3,5	0,8	4,5	10	K0344.99
K0343.11004	G	Edelstahl	ungehärtet	4	M8x1	18	38,5	21	13,5	4	1,3	6	12	K0344.90
K0343.11105	G	Edelstahl	ungehärtet	5	M10x1	21	43,5	24	14,5	5	1,3	5	12	K0344.91
K0343.11206	G	Edelstahl	ungehärtet	6	M12x1,5	25	51,7	28	17,7	6	1,8	6	14	K0344.92
K0343.11308	G	Edelstahl	ungehärtet	8	M16x1,5	33	68	36	24	8	2,3	15	35	K0344.93
K0343.11410	G	Edelstahl	ungehärtet	10	M20x1,5	33	74	40	24	10	2,8	15	34	K0344.94
K0343.11412	G	Edelstahl	ungehärtet	12	M20x1,5	33	78	42	24	12	2,8	15	39	K0344.94
K0343.11516	G	Edelstahl	ungehärtet	16	M24x2	40	96	50	30	16	3,2	20	46	K0344.95

