

## Kugelsperbolzen · einfach wirkend - nach NASM / MS17987

4213.D33



### Produktbeschreibung

Kugelsperbolzen nach MS17987 / NAS1333-1341 werden zum raschen Fixieren, Arretieren, Verstellen, Wechseln und Sichern eingesetzt. Schnell und einfach lösbar für häufig wiederholende Verbindungen.

Die Kugelsperbolzen (Quick Release Pins / Ball Lock Pins) sind nach Luftfahrtnorm MS / NAS gefertigt und nach NAS 1332 geprüft.

Oberflächenbehandlung:

- Alle Teile aus rostfreiem Stahl passiviert gemäß AMS2700

Wärmebehandlung:

- Hülse: Rc. 40 min. (AMS2759, Condition H900)
- Bolzen: Rc. 40 min. (AMS2759, Condition H900)
- Kugel: Rc. 58-62 min. (AMS2759)

### Werkstoff

#### Hülse

- Rostfreier Stahl, ausscheidungsgehärtet, passiviert - CRES 17-4PH (Spezifikation AMS5643)

#### Bolzen

- Rostfreier Stahl, ausscheidungsgehärtet, passiviert - CRES 17-4PH (Spezifikation AMS5643)

#### Feder

- Rostfreier Stahl, passiviert - CRES 302 (Spezifikation ASTM-A-313)

#### Griff

- Rostfreier Stahl, passiviert - CRES 17-4PH (Spezifikation AMS5643)

#### Schlüsselring

- Rostfreier Stahl, passiviert - CRES 302 (Spezifikation ASTM A-313/A313M)

#### Druckknopf

- Rostfreier Stahl, passiviert - CRES 303 (Spezifikation ASTM A484/484M)

#### Kugel

- Rostfreier Stahl, ausscheidungsgehärtet, passiviert - CRES 440C (Spezifikation AMS5630)

### Bedienung

Kugelsperbolzen, einfach wirkend sind selbstsichernd. Durch Drücken des Knopfes werden die Kugeln entriegelt.

### Weiterführende Informationen

#### Hinweise

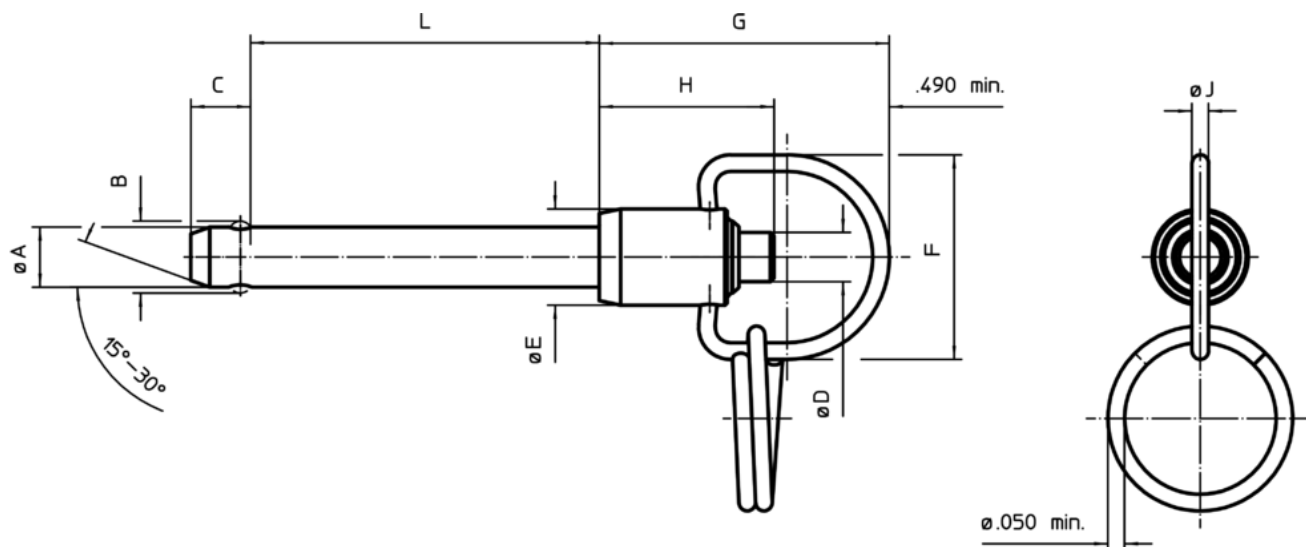
Alle weiteren Maßangaben erhalten Sie auf Anfrage.

Weitere nicht aufgeführte Durchmesser-/Längen-Kombinationen, die der Norm entsprechen, können auf Kundenwunsch kurzfristig produziert werden.

Sonderausführung auf Anfrage.

- Dieses Produkt ist in INCH-Abmessungen gefertigt.

### Maßzeichnung



## Bestellinformationen

Nenndurchmesser A	Abmessungen											Aufnahmebohrung max.	Scherfestigkeit zweischnittig min.	Temperatur		Gewicht	Normbezeichnung	Art.-Nr.
	A min.	A max.	Klemmlänge L +0,02 0	B ±0,005	C 0 -0,04	D max.	E max.	F min.	G max.	H min.	J min.			min.	max.			
3/8	0,372	0,3735	3,3	0,44	0,365	0,39	0,65	1,06	1,65	0,94	0,08	0,379	20.700	-65	200	86	MS17987C633 / NAS1336C6C33D	4213.D33

## Compliance

### RoHS-konform

Konform gemäß Richtlinie 2011/65/EU und Richtlinie 2015/863

### Enthält keine SVHC-Stoffe

Keine SVHC Substanzen mit mehr als 0,1% w/w enthalten – SVHC Liste Stand 10.06.2022

### Enthält keine Proposition 65 Stoffe

Keine Stoffe der Proposition 65 enthalten  
<https://www.P65Warnings.ca.gov/>

### Frei von Konfliktmineralien

Dieses Produkt enthält keine als "Konfliktmineralien" bezeichneten Stoffe wie Tantal, Zinn, Gold oder Wolfram aus der demokratischen Republik Kongo oder angrenzender Länder.