

Zylindrische Bohrbuchsen DIN 179 Form A

Artikelbeschreibung/Produktabbildungen



Beschreibung

Werkstoff:
Spezialeinsatzstahl.

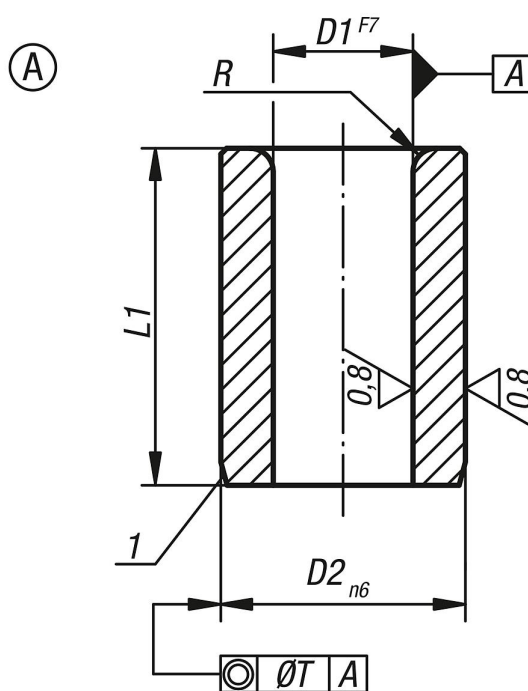
Ausführung:
gehärtet auf 740 ± 80 HV 10 und geschliffen.

Hinweis:
Bei Durchmesser D1 über 15 mm sind die Abstufungen 0,5 mm.

Zeichnungshinweis:
Form A: Bohrung an einem Ende gerundet
Form B: Bohrung an beiden Enden gerundet

1) Einführfase oder Zentrieransatz

Zeichnungen



Artikelübersicht

Bestellnummer	Form	D1	D2	L1	Produkttyp	R	T
K1021.A0040X06	A	0,4	3	6	kurz	1	0,01
K1021.A0050X06	A	0,5	3	6	kurz	1	0,01
K1021.A0060X06	A	0,6	3	6	kurz	1	0,01
K1021.A0070X06	A	0,7	3	6	kurz	1	0,01
K1021.A0080X06	A	0,8	3	6	kurz	1	0,01
K1021.A0090X06	A	0,9	3	6	kurz	1	0,01
K1021.A0090X09	A	0,9	3	9	mittel	1	0,01
K1021.A0100X06	A	1	3	6	kurz	1	0,01
K1021.A0100X09	A	1	3	9	mittel	1	0,01
K1021.A0110X06	A	1,1	4	6	kurz	1	0,01

Zylindrische Bohrbuchsen DIN 179 Form A

Artikelübersicht

Bestellnummer	Form	D1	D2	L1	Produkttyp	R	T
K1021.A0110X09	A	1,1	4	9	mittel	1	0,01
K1021.A0120X06	A	1,2	4	6	kurz	1	0,01
K1021.A0120X09	A	1,2	4	9	mittel	1	0,01
K1021.A0130X06	A	1,3	4	6	kurz	1	0,01
K1021.A0130X09	A	1,3	4	9	mittel	1	0,01
K1021.A0140X06	A	1,4	4	6	kurz	1	0,01
K1021.A0140X09	A	1,4	4	9	mittel	1	0,01
K1021.A0150X06	A	1,5	4	6	kurz	1	0,01
K1021.A0150X09	A	1,5	4	9	mittel	1	0,01
K1021.A0160X06	A	1,6	4	6	kurz	1	0,01
K1021.A0160X09	A	1,6	4	9	mittel	1	0,01
K1021.A0170X06	A	1,7	4	6	kurz	1	0,01
K1021.A0170X09	A	1,7	4	9	mittel	1	0,01
K1021.A0180X06	A	1,8	4	6	kurz	1	0,01
K1021.A0180X09	A	1,8	4	9	mittel	1	0,01
K1021.A0190X06	A	1,9	5	6	kurz	1	0,01
K1021.A0190X09	A	1,9	5	9	mittel	1	0,01
K1021.A0200X06	A	2	5	6	kurz	1	0,01
K1021.A0200X09	A	2	5	9	mittel	1	0,01
K1021.A0210X06	A	2,1	5	6	kurz	1	0,01
K1021.A0210X09	A	2,1	5	9	mittel	1	0,01
K1021.A0220X06	A	2,2	5	6	kurz	1	0,01
K1021.A0220X09	A	2,2	5	9	mittel	1	0,01
K1021.A0230X06	A	2,3	5	6	kurz	1	0,01
K1021.A0230X09	A	2,3	5	9	mittel	1	0,01
K1021.A0240X06	A	2,4	5	6	kurz	1	0,01
K1021.A0240X09	A	2,4	5	9	mittel	1	0,01
K1021.A0250X06	A	2,5	5	6	kurz	1	0,01
K1021.A0250X09	A	2,5	5	9	mittel	1	0,01
K1021.A0260X06	A	2,6	5	6	kurz	1	0,01
K1021.A0260X09	A	2,6	5	9	mittel	1	0,01
K1021.A0270X12	A	2,7	6	12	mittel	1	0,01
K1021.A0270X16	A	2,7	6	16	lang	1	0,01
K1021.A0270X08	A	2,7	6	8	kurz	1	0,01
K1021.A0280X12	A	2,8	6	12	mittel	1	0,01
K1021.A0280X16	A	2,8	6	16	lang	1	0,01
K1021.A0280X08	A	2,8	6	8	kurz	1	0,01
K1021.A0290X12	A	2,9	6	12	mittel	1	0,01
K1021.A0290X16	A	2,9	6	16	lang	1	0,01
K1021.A0290X08	A	2,9	6	8	kurz	1	0,01
K1021.A0300X08	A	3	6	8	kurz	1	0,01
K1021.A0300X12	A	3	6	12	mittel	1	0,01
K1021.A0300X16	A	3	6	16	lang	1	0,01
K1021.A0310X08	A	3,1	6	8	kurz	1	0,01
K1021.A0310X12	A	3,1	6	12	mittel	1	0,01
K1021.A0310X16	A	3,1	6	16	lang	1	0,01
K1021.A0320X08	A	3,2	6	8	kurz	1	0,01
K1021.A0320X12	A	3,2	6	12	mittel	1	0,01
K1021.A0320X16	A	3,2	6	16	lang	1	0,01
K1021.A0330X08	A	3,3	6	8	kurz	1	0,01
K1021.A0330X12	A	3,3	6	12	mittel	1	0,01
K1021.A0330X16	A	3,3	6	16	lang	1	0,01
K1021.A0340X08	A	3,4	7	8	kurz	1	0,01
K1021.A0340X12	A	3,4	7	12	mittel	1	0,01
K1021.A0340X16	A	3,4	7	16	lang	1	0,01
K1021.A0350X08	A	3,5	7	8	kurz	1	0,01
K1021.A0350X12	A	3,5	7	12	mittel	1	0,01
K1021.A0350X16	A	3,5	7	16	lang	1	0,01
K1021.A0360X08	A	3,6	7	8	kurz	1	0,01
K1021.A0360X12	A	3,6	7	12	mittel	1	0,01
K1021.A0360X16	A	3,6	7	16	lang	1	0,01
K1021.A0370X08	A	3,7	7	8	kurz	1	0,01

Zylindrische Bohrbuchsen DIN 179 Form A

Artikelübersicht

Bestellnummer	Form	D1	D2	L1	Produkttyp	R	T
K1021.A0370X12	A	3,7	7	12	mittel	1	0,01
K1021.A0370X16	A	3,7	7	16	lang	1	0,01
K1021.A0380X08	A	3,8	7	8	kurz	1	0,01
K1021.A0380X12	A	3,8	7	12	mittel	1	0,01
K1021.A0380X16	A	3,8	7	16	lang	1	0,01
K1021.A0390X08	A	3,9	7	8	kurz	1	0,01
K1021.A0390X12	A	3,9	7	12	mittel	1	0,01
K1021.A0390X16	A	3,9	7	16	lang	1	0,01
K1021.A0400X08	A	4	7	8	kurz	1	0,01
K1021.A0400X12	A	4	7	12	mittel	1	0,01
K1021.A0400X16	A	4	7	16	lang	1	0,01
K1021.A0410X08	A	4,1	8	8	kurz	1	0,01
K1021.A0410X12	A	4,1	8	12	mittel	1	0,01
K1021.A0410X16	A	4,1	8	16	lang	1	0,01
K1021.A0420X08	A	4,2	8	8	kurz	1	0,01
K1021.A0420X12	A	4,2	8	12	mittel	1	0,01
K1021.A0420X16	A	4,2	8	16	lang	1	0,01
K1021.A0430X08	A	4,3	8	8	kurz	1	0,01
K1021.A0430X12	A	4,3	8	12	mittel	1	0,01
K1021.A0430X16	A	4,3	8	16	lang	1	0,01
K1021.A0440X08	A	4,4	8	8	kurz	1	0,01
K1021.A0440X12	A	4,4	8	12	mittel	1	0,01
K1021.A0440X16	A	4,4	8	16	lang	1	0,01
K1021.A0450X08	A	4,5	8	8	kurz	1	0,01
K1021.A0450X12	A	4,5	8	12	mittel	1	0,01
K1021.A0450X16	A	4,5	8	16	lang	1	0,01
K1021.A0460X08	A	4,6	8	8	kurz	1	0,01
K1021.A0460X12	A	4,6	8	12	mittel	1	0,01
K1021.A0460X16	A	4,6	8	16	lang	1	0,01
K1021.A0470X08	A	4,7	8	8	kurz	1	0,01
K1021.A0470X12	A	4,7	8	12	mittel	1	0,01
K1021.A0470X16	A	4,7	8	16	lang	1	0,01
K1021.A0480X08	A	4,8	8	8	kurz	1	0,01
K1021.A0480X12	A	4,8	8	12	mittel	1	0,01
K1021.A0480X16	A	4,8	8	16	lang	1	0,01
K1021.A0490X08	A	4,9	8	8	kurz	1	0,01
K1021.A0490X12	A	4,9	8	12	mittel	1	0,01
K1021.A0490X16	A	4,9	8	16	lang	1	0,01
K1021.A0500X08	A	5	8	8	kurz	1	0,01
K1021.A0500X12	A	5	8	12	mittel	1	0,01
K1021.A0500X16	A	5	8	16	lang	1	0,01
K1021.A0510X10	A	5,1	10	10	kurz	1,5	0,02
K1021.A0510X16	A	5,1	10	16	mittel	1,5	0,02
K1021.A0510X20	A	5,1	10	20	lang	1,5	0,02
K1021.A0520X10	A	5,2	10	10	kurz	1,5	0,02
K1021.A0520X16	A	5,2	10	16	mittel	1,5	0,02
K1021.A0520X20	A	5,2	10	20	lang	1,5	0,02
K1021.A0530X10	A	5,3	10	10	kurz	1,5	0,02
K1021.A0530X16	A	5,3	10	16	mittel	1,5	0,02
K1021.A0530X20	A	5,3	10	20	lang	1,5	0,02
K1021.A0540X10	A	5,4	10	10	kurz	1,5	0,02
K1021.A0540X16	A	5,4	10	16	mittel	1,5	0,02
K1021.A0540X20	A	5,4	10	20	lang	1,5	0,02
K1021.A0550X10	A	5,5	10	10	kurz	1,5	0,02
K1021.A0550X16	A	5,5	10	16	mittel	1,5	0,02
K1021.A0550X20	A	5,5	10	20	lang	1,5	0,02
K1021.A0560X10	A	5,6	10	10	kurz	1,5	0,02
K1021.A0560X16	A	5,6	10	16	mittel	1,5	0,02
K1021.A0560X20	A	5,6	10	20	lang	1,5	0,02
K1021.A0570X10	A	5,7	10	10	kurz	1,5	0,02
K1021.A0570X16	A	5,7	10	16	mittel	1,5	0,02
K1021.A0570X20	A	5,7	10	20	lang	1,5	0,02

Zylindrische Bohrbuchsen DIN 179 Form A

Artikelübersicht

Bestellnummer	Form	D1	D2	L1	Produkttyp	R	T
K1021.A0580X10	A	5,8	10	10	kurz	1,5	0,02
K1021.A0580X16	A	5,8	10	16	mittel	1,5	0,02
K1021.A0580X20	A	5,8	10	20	lang	1,5	0,02
K1021.A0590X10	A	5,9	10	10	kurz	1,5	0,02
K1021.A0590X16	A	5,9	10	16	mittel	1,5	0,02
K1021.A0590X20	A	5,9	10	20	lang	1,5	0,02
K1021.A0600X10	A	6	10	10	kurz	1,5	0,02
K1021.A0600X16	A	6	10	16	mittel	1,5	0,02
K1021.A0600X20	A	6	10	20	lang	1,5	0,02
K1021.A0610X10	A	6,1	12	10	kurz	1,5	0,02
K1021.A0610X16	A	6,1	12	16	mittel	1,5	0,02
K1021.A0610X20	A	6,1	12	20	lang	1,5	0,02
K1021.A0620X10	A	6,2	12	10	kurz	1,5	0,02
K1021.A0620X16	A	6,2	12	16	mittel	1,5	0,02
K1021.A0620X20	A	6,2	12	20	lang	1,5	0,02
K1021.A0630X10	A	6,3	12	10	kurz	1,5	0,02
K1021.A0630X16	A	6,3	12	16	mittel	1,5	0,02
K1021.A0630X20	A	6,3	12	20	lang	1,5	0,02
K1021.A0640X10	A	6,4	12	10	kurz	1,5	0,02
K1021.A0640X16	A	6,4	12	16	mittel	1,5	0,02
K1021.A0640X20	A	6,4	12	20	lang	1,5	0,02
K1021.A0650X10	A	6,5	12	10	kurz	1,5	0,02
K1021.A0650X16	A	6,5	12	16	mittel	1,5	0,02
K1021.A0650X20	A	6,5	12	20	lang	1,5	0,02
K1021.A0660X10	A	6,6	12	10	kurz	1,5	0,02
K1021.A0660X16	A	6,6	12	16	mittel	1,5	0,02
K1021.A0660X20	A	6,6	12	20	lang	1,5	0,02
K1021.A0670X10	A	6,7	12	10	kurz	1,5	0,02
K1021.A0670X16	A	6,7	12	16	mittel	1,5	0,02
K1021.A0670X20	A	6,7	12	20	lang	1,5	0,02
K1021.A0680X10	A	6,8	12	10	kurz	1,5	0,02
K1021.A0680X16	A	6,8	12	16	mittel	1,5	0,02
K1021.A0680X20	A	6,8	12	20	lang	1,5	0,02
K1021.A0690X10	A	6,9	12	10	kurz	1,5	0,02
K1021.A0690X16	A	6,9	12	16	mittel	1,5	0,02
K1021.A0690X20	A	6,9	12	20	lang	1,5	0,02
K1021.A0700X10	A	7	12	10	kurz	1,5	0,02
K1021.A0700X16	A	7	12	16	mittel	1,5	0,02
K1021.A0700X20	A	7	12	20	lang	1,5	0,02
K1021.A0710X10	A	7,1	12	10	kurz	1,5	0,02
K1021.A0710X16	A	7,1	12	16	mittel	1,5	0,02
K1021.A0710X20	A	7,1	12	20	lang	1,5	0,02
K1021.A0720X10	A	7,2	12	10	kurz	1,5	0,02
K1021.A0720X16	A	7,2	12	16	mittel	1,5	0,02
K1021.A0720X20	A	7,2	12	20	lang	1,5	0,02
K1021.A0730X10	A	7,3	12	10	kurz	1,5	0,02
K1021.A0730X16	A	7,3	12	16	mittel	1,5	0,02
K1021.A0730X20	A	7,3	12	20	lang	1,5	0,02
K1021.A0740X10	A	7,4	12	10	kurz	1,5	0,02
K1021.A0740X16	A	7,4	12	16	mittel	1,5	0,02
K1021.A0740X20	A	7,4	12	20	lang	1,5	0,02
K1021.A0750X10	A	7,5	12	10	kurz	1,5	0,02
K1021.A0750X16	A	7,5	12	16	mittel	1,5	0,02
K1021.A0750X20	A	7,5	12	20	lang	1,5	0,02
K1021.A0760X10	A	7,6	12	10	kurz	1,5	0,02
K1021.A0760X16	A	7,6	12	16	mittel	1,5	0,02
K1021.A0760X20	A	7,6	12	20	lang	1,5	0,02
K1021.A0770X10	A	7,7	12	10	kurz	1,5	0,02
K1021.A0770X16	A	7,7	12	16	mittel	1,5	0,02
K1021.A0770X20	A	7,7	12	20	lang	1,5	0,02
K1021.A0780X10	A	7,8	12	10	kurz	1,5	0,02
K1021.A0780X16	A	7,8	12	16	mittel	1,5	0,02

Zylindrische Bohrbuchsen DIN 179 Form A

Artikelübersicht

Bestellnummer	Form	D1	D2	L1	Produkttyp	R	T
K1021.A0780X20	A	7,8	12	20	lang	1,5	0,02
K1021.A0790X10	A	7,9	12	10	kurz	1,5	0,02
K1021.A0790X16	A	7,9	12	16	mittel	1,5	0,02
K1021.A0790X20	A	7,9	12	20	lang	1,5	0,02
K1021.A0800X10	A	8,0	12	10	kurz	1,5	0,02
K1021.A0800X16	A	8,0	12	16	mittel	1,5	0,02
K1021.A0800X20	A	8,0	12	20	lang	1,5	0,02
K1021.A0810X12	A	8,1	15	12	kurz	2	0,02
K1021.A0810X20	A	8,1	15	20	mittel	2	0,02
K1021.A0810X25	A	8,1	15	25	lang	2	0,02
K1021.A0820X12	A	8,2	15	12	kurz	2	0,02
K1021.A0820X20	A	8,2	15	20	mittel	2	0,02
K1021.A0820X25	A	8,2	15	25	lang	2	0,02
K1021.A0830X12	A	8,3	15	12	kurz	2	0,02
K1021.A0830X20	A	8,3	15	20	mittel	2	0,02
K1021.A0830X25	A	8,3	15	25	lang	2	0,02
K1021.A0840X12	A	8,4	15	12	kurz	2	0,02
K1021.A0840X20	A	8,4	15	20	mittel	2	0,02
K1021.A0840X25	A	8,4	15	25	lang	2	0,02
K1021.A0850X12	A	8,5	15	12	kurz	2	0,02
K1021.A0850X20	A	8,5	15	20	mittel	2	0,02
K1021.A0850X25	A	8,5	15	25	lang	2	0,02
K1021.A0860X12	A	8,6	15	12	kurz	2	0,02
K1021.A0860X20	A	8,6	15	20	mittel	2	0,02
K1021.A0860X25	A	8,6	15	25	lang	2	0,02
K1021.A0870X12	A	8,7	15	12	kurz	2	0,02
K1021.A0870X20	A	8,7	15	20	mittel	2	0,02
K1021.A0870X25	A	8,7	15	25	lang	2	0,02
K1021.A0880X12	A	8,8	15	12	kurz	2	0,02
K1021.A0880X20	A	8,8	15	20	mittel	2	0,02
K1021.A0880X25	A	8,8	15	25	lang	2	0,02
K1021.A0890X12	A	8,9	15	12	kurz	2	0,02
K1021.A0890X20	A	8,9	15	20	mittel	2	0,02
K1021.A0890X25	A	8,9	15	25	lang	2	0,02
K1021.A0900X12	A	9	15	12	kurz	2	0,02
K1021.A0900X20	A	9	15	20	mittel	2	0,02
K1021.A0900X25	A	9	15	25	lang	2	0,02
K1021.A0910X12	A	9,1	15	12	kurz	2	0,02
K1021.A0910X20	A	9,1	15	20	mittel	2	0,02
K1021.A0910X25	A	9,1	15	25	lang	2	0,02
K1021.A0920X12	A	9,2	15	12	kurz	2	0,02
K1021.A0920X20	A	9,2	15	20	mittel	2	0,02
K1021.A0920X25	A	9,2	15	25	lang	2	0,02
K1021.A0930X12	A	9,3	15	12	kurz	2	0,02
K1021.A0930X20	A	9,3	15	20	mittel	2	0,02
K1021.A0930X25	A	9,3	15	25	lang	2	0,02
K1021.A0940X12	A	9,4	15	12	kurz	2	0,02
K1021.A0940X20	A	9,4	15	20	mittel	2	0,02
K1021.A0940X25	A	9,4	15	25	lang	2	0,02
K1021.A0950X12	A	9,5	15	12	kurz	2	0,02
K1021.A0950X20	A	9,5	15	20	mittel	2	0,02
K1021.A0950X25	A	9,5	15	25	lang	2	0,02
K1021.A0960X12	A	9,6	15	12	kurz	2	0,02
K1021.A0960X20	A	9,6	15	20	mittel	2	0,02
K1021.A0960X25	A	9,6	15	25	lang	2	0,02
K1021.A0970X12	A	9,7	15	12	kurz	2	0,02
K1021.A0970X20	A	9,7	15	20	mittel	2	0,02
K1021.A0970X25	A	9,7	15	25	lang	2	0,02
K1021.A0980X12	A	9,8	15	12	kurz	2	0,02
K1021.A0980X20	A	9,8	15	20	mittel	2	0,02
K1021.A0980X25	A	9,8	15	25	lang	2	0,02
K1021.A0990X12	A	9,9	15	12	kurz	2	0,02

Zylindrische Bohrbuchsen DIN 179 Form A

Artikelübersicht

Bestellnummer	Form	D1	D2	L1	Produkttyp	R	T
K1021.A0990X20	A	9,9	15	20	mittel	2	0,02
K1021.A0990X25	A	9,9	15	25	lang	2	0,02
K1021.A1000X12	A	10	15	12	kurz	2	0,02
K1021.A1000X20	A	10	15	20	mittel	2	0,02
K1021.A1000X25	A	10	15	25	lang	2	0,02
K1021.A1010X12	A	10,1	18	12	kurz	2	0,02
K1021.A1010X20	A	10,1	18	20	mittel	2	0,02
K1021.A1010X25	A	10,1	18	25	lang	2	0,02
K1021.A1020X12	A	10,2	18	12	kurz	2	0,02
K1021.A1020X20	A	10,2	18	20	mittel	2	0,02
K1021.A1020X25	A	10,2	18	25	lang	2	0,02
K1021.A1030X12	A	10,3	18	12	kurz	2	0,02
K1021.A1030X20	A	10,3	18	20	mittel	2	0,02
K1021.A1030X25	A	10,3	18	25	lang	2	0,02
K1021.A1040X12	A	10,4	18	12	kurz	2	0,02
K1021.A1040X20	A	10,4	18	20	mittel	2	0,02
K1021.A1040X25	A	10,4	18	25	lang	2	0,02
K1021.A1050X12	A	10,5	18	12	kurz	2	0,02
K1021.A1050X20	A	10,5	18	20	mittel	2	0,02
K1021.A1050X25	A	10,5	18	25	lang	2	0,02
K1021.A1060X12	A	10,6	18	12	kurz	2	0,02
K1021.A1060X20	A	10,6	18	20	mittel	2	0,02
K1021.A1060X25	A	10,6	18	25	lang	2	0,02
K1021.A1070X12	A	10,7	18	12	kurz	2	0,02
K1021.A1070X20	A	10,7	18	20	mittel	2	0,02
K1021.A1070X25	A	10,7	18	25	lang	2	0,02
K1021.A1080X12	A	10,8	18	12	kurz	2	0,02
K1021.A1080X20	A	10,8	18	20	mittel	2	0,02
K1021.A1080X25	A	10,8	18	25	lang	2	0,02
K1021.A1090X12	A	10,9	18	12	kurz	2	0,02
K1021.A1090X20	A	10,9	18	20	mittel	2	0,02
K1021.A1090X25	A	10,9	18	25	lang	2	0,02
K1021.A1100X12	A	11	18	12	kurz	2	0,02
K1021.A1100X20	A	11	18	20	mittel	2	0,02
K1021.A1100X25	A	11	18	25	lang	2	0,02
K1021.A1110X12	A	11,1	18	12	kurz	2	0,02
K1021.A1110X20	A	11,1	18	20	mittel	2	0,02
K1021.A1110X25	A	11,1	18	25	lang	2	0,02
K1021.A1120X12	A	11,2	18	12	kurz	2	0,02
K1021.A1120X20	A	11,2	18	20	mittel	2	0,02
K1021.A1120X25	A	11,2	18	25	lang	2	0,02
K1021.A1130X12	A	11,3	18	12	kurz	2	0,02
K1021.A1130X20	A	11,3	18	20	mittel	2	0,02
K1021.A1130X25	A	11,3	18	25	lang	2	0,02
K1021.A1140X12	A	11,4	18	12	kurz	2	0,02
K1021.A1140X20	A	11,4	18	20	mittel	2	0,02
K1021.A1140X25	A	11,4	18	25	lang	2	0,02
K1021.A1150X12	A	11,5	18	12	kurz	2	0,02
K1021.A1150X20	A	11,5	18	20	mittel	2	0,02
K1021.A1150X25	A	11,5	18	25	lang	2	0,02
K1021.A1160X12	A	11,6	18	12	kurz	2	0,02
K1021.A1160X20	A	11,6	18	20	mittel	2	0,02
K1021.A1160X25	A	11,6	18	25	lang	2	0,02
K1021.A1170X12	A	11,7	18	12	kurz	2	0,02
K1021.A1170X20	A	11,7	18	20	mittel	2	0,02
K1021.A1170X25	A	11,7	18	25	lang	2	0,02
K1021.A1180X12	A	11,8	18	12	kurz	2	0,02
K1021.A1180X20	A	11,8	18	20	mittel	2	0,02
K1021.A1180X25	A	11,8	18	25	lang	2	0,02
K1021.A1190X12	A	11,9	18	12	kurz	2	0,02
K1021.A1190X20	A	11,9	18	20	mittel	2	0,02
K1021.A1190X25	A	11,9	18	25	lang	2	0,02

Zylindrische Bohrbuchsen DIN 179 Form A

Artikelübersicht

Bestellnummer	Form	D1	D2	L1	Produkttyp	R	T
K1021.A1200X20	A	12	18	20	mittel	2	0,02
K1021.A1200X12	A	12	18	12	kurz	2	0,02
K1021.A1200X25	A	12	18	25	lang	2	0,02
K1021.A1210X16	A	12,1	22	16	kurz	2	0,02
K1021.A1210X28	A	12,1	22	28	mittel	2	0,02
K1021.A1210X36	A	12,1	22	36	lang	2	0,02
K1021.A1220X16	A	12,2	22	16	kurz	2	0,02
K1021.A1220X28	A	12,2	22	28	mittel	2	0,02
K1021.A1220X36	A	12,2	22	36	lang	2	0,02
K1021.A1230X16	A	12,3	22	16	kurz	2	0,02
K1021.A1230X28	A	12,3	22	28	mittel	2	0,02
K1021.A1230X36	A	12,3	22	36	lang	2	0,02
K1021.A1240X16	A	12,4	22	16	kurz	2	0,02
K1021.A1240X28	A	12,4	22	28	mittel	2	0,02
K1021.A1240X36	A	12,4	22	36	lang	2	0,02
K1021.A1250X16	A	12,5	22	16	kurz	2	0,02
K1021.A1250X28	A	12,5	22	28	mittel	2	0,02
K1021.A1250X36	A	12,5	22	36	lang	2	0,02
K1021.A1260X16	A	12,6	22	16	kurz	2	0,02
K1021.A1260X28	A	12,6	22	28	mittel	2	0,02
K1021.A1260X36	A	12,6	22	36	lang	2	0,02
K1021.A1270X16	A	12,7	22	16	kurz	2	0,02
K1021.A1270X28	A	12,7	22	28	mittel	2	0,02
K1021.A1270X36	A	12,7	22	36	lang	2	0,02
K1021.A1280X16	A	12,8	22	16	kurz	2	0,02
K1021.A1280X28	A	12,8	22	28	mittel	2	0,02
K1021.A1280X36	A	12,8	22	36	lang	2	0,02
K1021.A1290X16	A	12,9	22	16	kurz	2	0,02
K1021.A1290X28	A	12,9	22	28	mittel	2	0,02
K1021.A1290X36	A	12,9	22	36	lang	2	0,02
K1021.A1300X16	A	13	22	16	kurz	2	0,02
K1021.A1300X28	A	13	22	28	mittel	2	0,02
K1021.A1300X36	A	13	22	36	lang	2	0,02
K1021.A1310X16	A	13,1	22	16	kurz	2	0,02
K1021.A1310X28	A	13,1	22	28	mittel	2	0,02
K1021.A1310X36	A	13,1	22	36	lang	2	0,02
K1021.A1320X16	A	13,2	22	16	kurz	2	0,02
K1021.A1320X28	A	13,2	22	28	mittel	2	0,02
K1021.A1320X36	A	13,2	22	36	lang	2	0,02
K1021.A1330X16	A	13,3	22	16	kurz	2	0,02
K1021.A1330X28	A	13,3	22	28	mittel	2	0,02
K1021.A1330X36	A	13,3	22	36	lang	2	0,02
K1021.A1340X16	A	13,4	22	16	kurz	2	0,02
K1021.A1340X28	A	13,4	22	28	mittel	2	0,02
K1021.A1340X36	A	13,4	22	36	lang	2	0,02
K1021.A1350X16	A	13,5	22	16	kurz	2	0,02
K1021.A1350X28	A	13,5	22	28	mittel	2	0,02
K1021.A1350X36	A	13,5	22	36	lang	2	0,02
K1021.A1360X16	A	13,6	22	16	kurz	2	0,02
K1021.A1360X28	A	13,6	22	28	mittel	2	0,02
K1021.A1360X36	A	13,6	22	36	lang	2	0,02
K1021.A1370X16	A	13,7	22	16	kurz	2	0,02
K1021.A1370X28	A	13,7	22	28	mittel	2	0,02
K1021.A1370X36	A	13,7	22	36	lang	2	0,02
K1021.A1380X16	A	13,8	22	16	kurz	2	0,02
K1021.A1380X28	A	13,8	22	28	mittel	2	0,02
K1021.A1380X36	A	13,8	22	36	lang	2	0,02
K1021.A1390X16	A	13,9	22	16	kurz	2	0,02
K1021.A1390X28	A	13,9	22	28	mittel	2	0,02
K1021.A1390X36	A	13,9	22	36	lang	2	0,02
K1021.A1400X16	A	14	22	16	kurz	2	0,02
K1021.A1400X28	A	14	22	28	mittel	2	0,02

Zylindrische Bohrbuchsen DIN 179 Form A

Artikelübersicht

Bestellnummer	Form	D1	D2	L1	Produkttyp	R	T
K1021.A1400X36	A	14	22	36	lang	2	0,02
K1021.A1410X16	A	14,1	22	16	kurz	2	0,02
K1021.A1410X28	A	14,1	22	28	mittel	2	0,02
K1021.A1410X36	A	14,1	22	36	lang	2	0,02
K1021.A1420X16	A	14,2	22	16	kurz	2	0,02
K1021.A1420X28	A	14,2	22	28	mittel	2	0,02
K1021.A1420X36	A	14,2	22	36	lang	2	0,02
K1021.A1430X16	A	14,3	22	16	kurz	2	0,02
K1021.A1430X28	A	14,3	22	28	mittel	2	0,02
K1021.A1430X36	A	14,3	22	36	lang	2	0,02
K1021.A1440X16	A	14,4	22	16	kurz	2	0,02
K1021.A1440X28	A	14,4	22	28	mittel	2	0,02
K1021.A1440X36	A	14,4	22	36	lang	2	0,02
K1021.A1450X16	A	14,5	22	16	kurz	2	0,02
K1021.A1450X28	A	14,5	22	28	mittel	2	0,02
K1021.A1450X36	A	14,5	22	36	lang	2	0,02
K1021.A1460X16	A	14,6	22	16	kurz	2	0,02
K1021.A1460X28	A	14,6	22	28	mittel	2	0,02
K1021.A1460X36	A	14,6	22	36	lang	2	0,02
K1021.A1470X16	A	14,7	22	16	kurz	2	0,02
K1021.A1470X28	A	14,7	22	28	mittel	2	0,02
K1021.A1470X36	A	14,7	22	36	lang	2	0,02
K1021.A1480X16	A	14,8	22	16	kurz	2	0,02
K1021.A1480X28	A	14,8	22	28	mittel	2	0,02
K1021.A1480X36	A	14,8	22	36	lang	2	0,02
K1021.A1490X16	A	14,9	22	16	kurz	2	0,02
K1021.A1490X28	A	14,9	22	28	mittel	2	0,02
K1021.A1490X36	A	14,9	22	36	lang	2	0,02
K1021.A1500X16	A	15	22	16	kurz	2	0,02
K1021.A1500X28	A	15	22	28	mittel	2	0,02
K1021.A1500X36	A	15	22	36	lang	2	0,02
K1021.A1550X16	A	15,5	26	16	kurz	2	0,02
K1021.A1550X28	A	15,5	26	28	mittel	2	0,02
K1021.A1550X36	A	15,5	26	36	lang	2	0,02
K1021.A1600X16	A	16	26	16	kurz	2	0,02
K1021.A1600X28	A	16	26	28	mittel	2	0,02
K1021.A1600X36	A	16	26	36	lang	2	0,02
K1021.A1650X16	A	16,5	26	16	kurz	2	0,02
K1021.A1650X28	A	16,5	26	28	mittel	2	0,02
K1021.A1650X36	A	16,5	26	36	lang	2	0,02
K1021.A1700X16	A	17	26	16	kurz	2	0,02
K1021.A1700X28	A	17	26	28	mittel	2	0,02
K1021.A1700X36	A	17	26	36	lang	2	0,02
K1021.A1750X16	A	17,5	26	16	kurz	2	0,02
K1021.A1750X28	A	17,5	26	28	mittel	2	0,02
K1021.A1750X36	A	17,5	26	36	lang	2	0,02
K1021.A1800X16	A	18	26	16	kurz	2	0,02
K1021.A1800X28	A	18	26	28	mittel	2	0,02
K1021.A1800X36	A	18	26	36	lang	2	0,02
K1021.A1850X20	A	18,5	30	20	kurz	3	0,02
K1021.A1850X36	A	18,5	30	36	mittel	3	0,02
K1021.A1850X45	A	18,5	30	45	lang	3	0,02
K1021.A1900X20	A	19	30	20	kurz	3	0,02
K1021.A1900X36	A	19	30	36	mittel	3	0,02
K1021.A1900X45	A	19	30	45	lang	3	0,02
K1021.A1950X20	A	19,5	30	20	kurz	3	0,02
K1021.A1950X36	A	19,5	30	36	mittel	3	0,02
K1021.A1950X45	A	19,5	30	45	lang	3	0,02
K1021.A2000X20	A	20	30	20	kurz	3	0,02
K1021.A2000X36	A	20	30	36	mittel	3	0,02
K1021.A2000X45	A	20	30	45	lang	3	0,02
K1021.A2050X20	A	20,5	30	20	kurz	3	0,02

Zylindrische Bohrbuchsen DIN 179 Form A

Artikelübersicht

Bestellnummer	Form	D1	D2	L1	Produkttyp	R	T
K1021.A2050X36	A	20,5	30	36	mittel	3	0,02
K1021.A2050X45	A	20,5	30	45	lang	3	0,02
K1021.A2100X20	A	21	30	20	kurz	3	0,02
K1021.A2100X36	A	21	30	36	mittel	3	0,02
K1021.A2100X45	A	21	30	45	lang	3	0,02
K1021.A2150X20	A	21,5	30	20	kurz	3	0,02
K1021.A2150X36	A	21,5	30	36	mittel	3	0,02
K1021.A2150X45	A	21,5	30	45	lang	3	0,02
K1021.A2200X20	A	22	30	20	kurz	3	0,02
K1021.A2200X36	A	22	30	36	mittel	3	0,02
K1021.A2200X45	A	22	30	45	lang	3	0,02
K1021.A2250X20	A	22,5	35	20	kurz	3	0,02
K1021.A2250X36	A	22,5	35	36	mittel	3	0,02
K1021.A2250X45	A	22,5	35	45	lang	3	0,02
K1021.A2300X20	A	23	35	20	kurz	3	0,02
K1021.A2300X36	A	23	35	36	mittel	3	0,02
K1021.A2300X45	A	23	35	45	lang	3	0,02
K1021.A2350X20	A	23,5	35	20	kurz	3	0,02
K1021.A2350X36	A	23,5	35	36	mittel	3	0,02
K1021.A2350X45	A	23,5	35	45	lang	3	0,02
K1021.A2400X20	A	24	35	20	kurz	3	0,02
K1021.A2400X36	A	24	35	36	mittel	3	0,02
K1021.A2400X45	A	24	35	45	lang	3	0,02
K1021.A2450X20	A	24,5	35	20	kurz	3	0,02
K1021.A2450X36	A	24,5	35	36	mittel	3	0,02
K1021.A2450X45	A	24,5	35	45	lang	3	0,02
K1021.A2500X20	A	25	35	20	kurz	3	0,02
K1021.A2500X36	A	25	35	36	mittel	3	0,02
K1021.A2500X45	A	25	35	45	lang	3	0,02
K1021.A2550X20	A	25,5	35	20	kurz	3	0,02
K1021.A2550X36	A	25,5	35	36	mittel	3	0,02
K1021.A2550X45	A	25,5	35	45	lang	3	0,02
K1021.A2600X20	A	26	35	20	kurz	3	0,02
K1021.A2600X36	A	26	35	36	mittel	3	0,02
K1021.A2600X45	A	26	35	45	lang	3	0,02
K1021.A2650X25	A	26,5	42	25	kurz	3	0,02
K1021.A2650X45	A	26,5	42	45	mittel	3	0,02
K1021.A2650X56	A	26,5	42	56	lang	3	0,02
K1021.A2700X25	A	27	42	25	kurz	3	0,02
K1021.A2700X45	A	27	42	45	mittel	3	0,02
K1021.A2700X56	A	27	42	56	lang	3	0,02
K1021.A2750X25	A	27,5	42	25	kurz	3	0,02
K1021.A2750X45	A	27,5	42	45	mittel	3	0,02
K1021.A2750X56	A	27,5	42	56	lang	3	0,02
K1021.A2800X25	A	28	42	25	kurz	3	0,02
K1021.A2800X45	A	28	42	45	mittel	3	0,02
K1021.A2800X56	A	28	42	56	lang	3	0,02
K1021.A2850X25	A	28,5	42	25	kurz	3	0,02
K1021.A2850X45	A	28,5	42	45	mittel	3	0,02
K1021.A2850X56	A	28,5	42	56	lang	3	0,02
K1021.A2900X25	A	29	42	25	kurz	3	0,02
K1021.A2900X45	A	29	42	45	mittel	3	0,02
K1021.A2900X56	A	29	42	56	lang	3	0,02
K1021.A2950X25	A	29,5	42	25	kurz	3	0,02
K1021.A2950X45	A	29,5	42	45	mittel	3	0,02
K1021.A2950X56	A	29,5	42	56	lang	3	0,02
K1021.A3000X25	A	30	42	25	kurz	3	0,02
K1021.A3000X45	A	30	42	45	mittel	3	0,02
K1021.A3000X56	A	30	42	56	lang	3	0,02
K1021.A3050X25	A	30,5	48	25	kurz	3	0,04
K1021.A3050X45	A	30,5	48	45	mittel	3	0,04
K1021.A3050X56	A	30,5	48	56	lang	3	0,04

Zylindrische Bohrbuchsen DIN 179 Form A

Artikelübersicht

Bestellnummer	Form	D1	D2	L1	Produkttyp	R	T
K1021.A3350X25	A	33,5	48	25	kurz	3	0,04
K1021.A3350X45	A	33,5	48	45	mittel	3	0,04
K1021.A3350X56	A	33,5	48	56	lang	3	0,04
K1021.A3100X25	A	31	48	25	kurz	3	0,04
K1021.A3100X45	A	31	48	45	mittel	3	0,04
K1021.A3100X56	A	31	48	56	lang	3	0,04
K1021.A3150X25	A	31,5	48	25	kurz	3	0,04
K1021.A3150X45	A	31,5	48	45	mittel	3	0,04
K1021.A3150X56	A	31,5	48	56	lang	3	0,04
K1021.A3200X25	A	32	48	25	kurz	3	0,04
K1021.A3200X45	A	32	48	45	mittel	3	0,04
K1021.A3200X56	A	32	48	56	lang	3	0,04
K1021.A3250X25	A	32,5	48	25	kurz	3	0,04
K1021.A3250X45	A	32,5	48	45	mittel	3	0,04
K1021.A3250X56	A	32,5	48	56	lang	3	0,04
K1021.A3300X25	A	33	48	25	kurz	3	0,04
K1021.A3300X45	A	33	48	45	mittel	3	0,04
K1021.A3300X56	A	33	48	56	lang	3	0,04
K1021.A3400X25	A	34	48	25	kurz	3	0,04
K1021.A3400X45	A	34	48	45	mittel	3	0,04
K1021.A3400X56	A	34	48	56	lang	3	0,04
K1021.A3450X25	A	34,5	48	25	kurz	3	0,04
K1021.A3450X45	A	34,5	48	45	mittel	3	0,04
K1021.A3450X56	A	34,5	48	56	lang	3	0,04
K1021.A3500X25	A	35	48	25	kurz	3	0,04
K1021.A3500X45	A	35	48	45	mittel	3	0,04
K1021.A3500X56	A	35	48	56	lang	3	0,04
K1021.A3550X30	A	35,5	55	30	kurz	3,5	0,04
K1021.A3550X56	A	35,5	55	56	mittel	3,5	0,04
K1021.A3550X67	A	35,5	55	67	lang	3,5	0,04
K1021.A3600X30	A	36	55	30	kurz	3,5	0,04
K1021.A3600X56	A	36	55	56	mittel	3,5	0,04
K1021.A3600X67	A	36	55	67	lang	3,5	0,04
K1021.A3650X30	A	36,5	55	30	kurz	3,5	0,04
K1021.A3650X56	A	36,5	55	56	mittel	3,5	0,04
K1021.A3650X67	A	36,5	55	67	lang	3,5	0,04
K1021.A3700X30	A	37	55	30	kurz	3,5	0,04
K1021.A3700X56	A	37	55	56	mittel	3,5	0,04
K1021.A3700X67	A	37	55	67	lang	3,5	0,04
K1021.A3750X30	A	37,5	55	30	kurz	3,5	0,04
K1021.A3750X56	A	37,5	55	56	mittel	3,5	0,04
K1021.A3750X67	A	37,5	55	67	lang	3,5	0,04
K1021.A3800X30	A	38	55	30	kurz	3,5	0,04
K1021.A3800X56	A	38	55	56	mittel	3,5	0,04
K1021.A3800X67	A	38	55	67	lang	3,5	0,04
K1021.A3850X30	A	38,5	55	30	kurz	3,5	0,04
K1021.A3850X56	A	38,5	55	56	mittel	3,5	0,04
K1021.A3850X67	A	38,5	55	67	lang	3,5	0,04
K1021.A3900X30	A	39	55	30	kurz	3,5	0,04
K1021.A3900X56	A	39	55	56	mittel	3,5	0,04
K1021.A3900X67	A	39	55	67	lang	3,5	0,04
K1021.A3950X30	A	39,5	55	30	kurz	3,5	0,04
K1021.A3950X56	A	39,5	55	56	mittel	3,5	0,04
K1021.A3950X67	A	39,5	55	67	lang	3,5	0,04
K1021.A4000X30	A	40	55	30	kurz	3,5	0,04
K1021.A4000X56	A	40	55	56	mittel	3,5	0,04
K1021.A4000X67	A	40	55	67	lang	3,5	0,04
K1021.A4050X30	A	40,5	55	30	kurz	3,5	0,04
K1021.A4050X56	A	40,5	55	56	mittel	3,5	0,04
K1021.A4050X67	A	40,5	55	67	lang	3,5	0,04
K1021.A4100X30	A	41	55	30	kurz	3,5	0,04
K1021.A4100X56	A	41	55	56	mittel	3,5	0,04

Zylindrische Bohrbuchsen DIN 179 Form A

Artikelübersicht

Bestellnummer	Form	D1	D2	L1	Produkttyp	R	T
K1021.A4100X67	A	41	55	67	lang	3,5	0,04
K1021.A4150X30	A	41,5	55	30	kurz	3,5	0,04
K1021.A4150X56	A	41,5	55	56	mittel	3,5	0,04
K1021.A4150X67	A	41,5	55	67	lang	3,5	0,04
K1021.A4200X30	A	42	55	30	kurz	3,5	0,04
K1021.A4200X56	A	42	55	56	mittel	3,5	0,04
K1021.A4200X67	A	42	55	67	lang	3,5	0,04
K1021.A4250X30	A	42,5	62	30	kurz	3,5	0,04
K1021.A4250X56	A	42,5	62	56	mittel	3,5	0,04
K1021.A4250X67	A	42,5	62	67	lang	3,5	0,04
K1021.A4300X30	A	43	62	30	kurz	3,5	0,04
K1021.A4300X56	A	43	62	56	mittel	3,5	0,04
K1021.A4300X67	A	43	62	67	lang	3,5	0,04
K1021.A4350X30	A	43,5	62	30	kurz	3,5	0,04
K1021.A4350X56	A	43,5	62	56	mittel	3,5	0,04
K1021.A4350X67	A	43,5	62	67	lang	3,5	0,04
K1021.A4400X30	A	44	62	30	kurz	3,5	0,04
K1021.A4400X56	A	44	62	56	mittel	3,5	0,04
K1021.A4400X67	A	44	62	67	lang	3,5	0,04
K1021.A4450X30	A	44,5	62	30	kurz	3,5	0,04
K1021.A4450X56	A	44,5	62	56	mittel	3,5	0,04
K1021.A4450X67	A	44,5	62	67	lang	3,5	0,04
K1021.A4500X30	A	45	62	30	kurz	3,5	0,04
K1021.A4500X56	A	45	62	56	mittel	3,5	0,04
K1021.A4500X67	A	45	62	67	lang	3,5	0,04
K1021.A4550X30	A	45,5	62	30	kurz	3,5	0,04
K1021.A4550X56	A	45,5	62	56	mittel	3,5	0,04
K1021.A4550X67	A	45,5	62	67	lang	3,5	0,04
K1021.A4600X30	A	46	62	30	kurz	3,5	0,04
K1021.A4600X56	A	46	62	56	mittel	3,5	0,04
K1021.A4600X67	A	46	62	67	lang	3,5	0,04
K1021.A4650X30	A	46,5	62	30	kurz	3,5	0,04
K1021.A4650X56	A	46,5	62	56	mittel	3,5	0,04
K1021.A4650X67	A	46,5	62	67	lang	3,5	0,04
K1021.A4700X30	A	47	62	30	kurz	3,5	0,04
K1021.A4700X56	A	47	62	56	mittel	3,5	0,04
K1021.A4700X67	A	47	62	67	lang	3,5	0,04
K1021.A4750X30	A	47,5	62	30	kurz	3,5	0,04
K1021.A4750X56	A	47,5	62	56	mittel	3,5	0,04
K1021.A4750X67	A	47,5	62	67	lang	3,5	0,04
K1021.A4800X30	A	48	62	30	kurz	3,5	0,04
K1021.A4800X56	A	48	62	56	mittel	3,5	0,04
K1021.A4800X67	A	48	62	67	lang	3,5	0,04