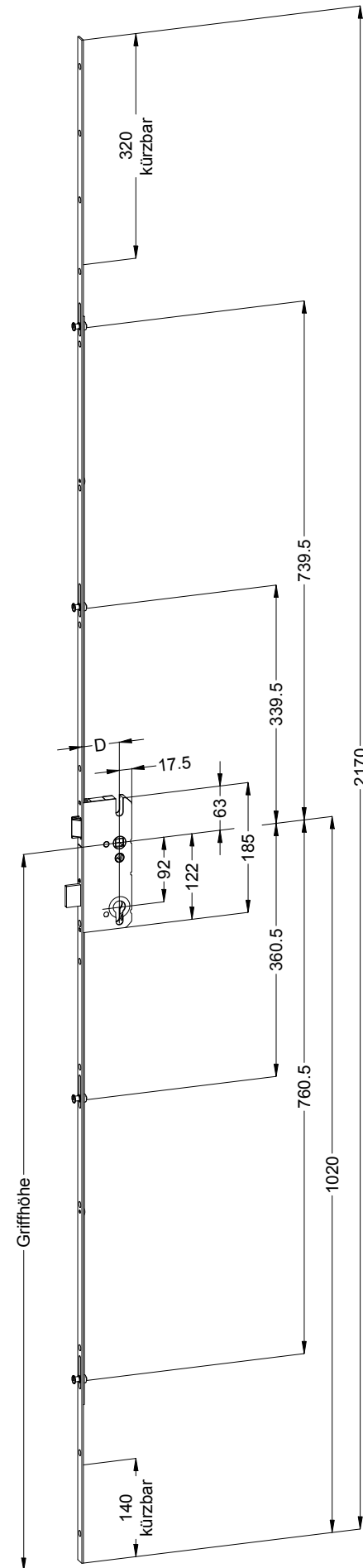


Perspektive
Schloss:

STV-F1677 .../D 92/... C4

Always precise **WINK
HAUS**

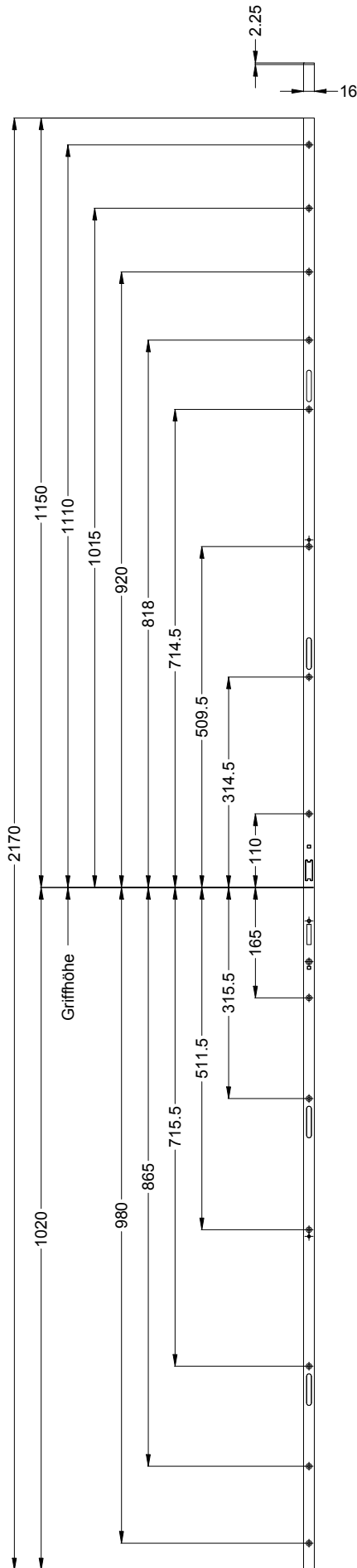


Technische Änderungen vorbehalten!

Schraublage
Schloss:

STV-F1677 .../D 92/... C4

Technische Änderungen vorbehalten!

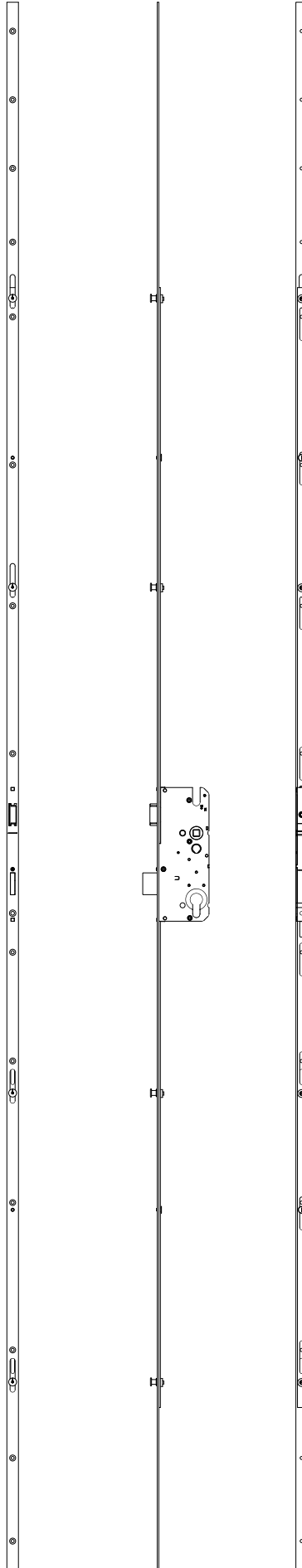


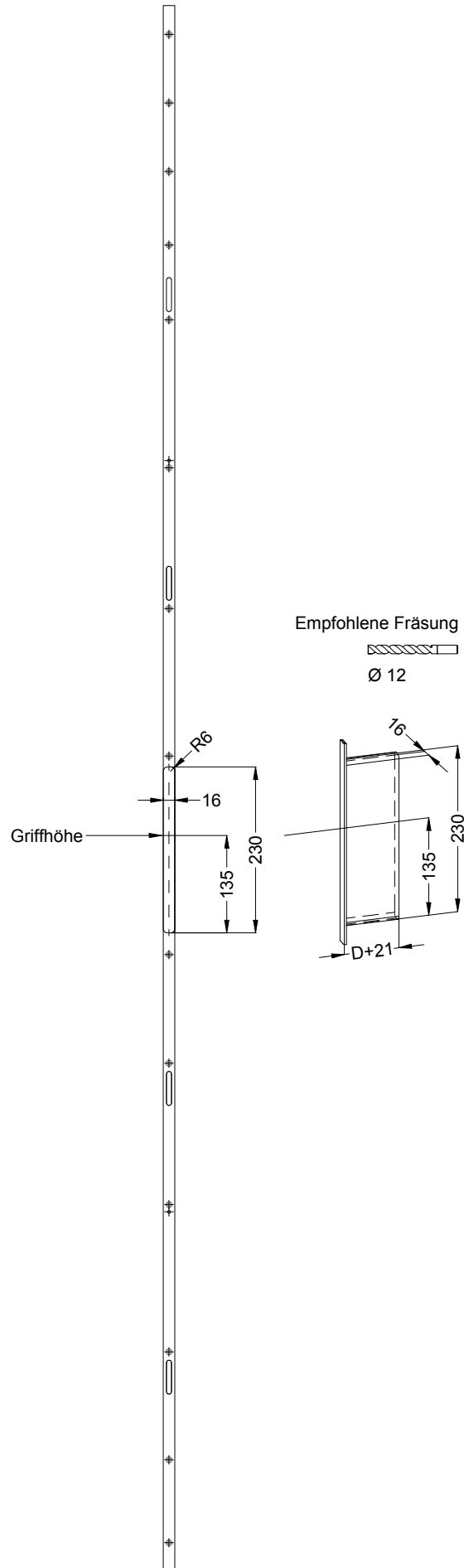
Ansichten
Schloss:

STV-F1677 .../D 92/... C4

Always precise **WINK
HAUS**

Technische Änderungen vorbehalten!

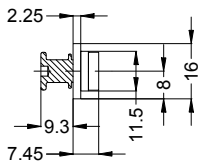




**Einbausituationen der Bauteile
mit Fräsmaßen**

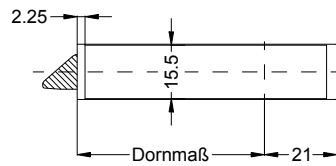
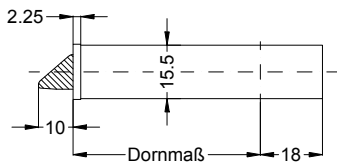
Schloss: STV-F1677 .../D 92/... C4

Allgemeine Vermaung

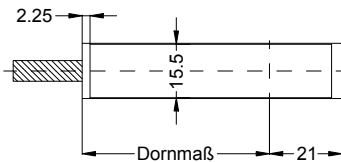
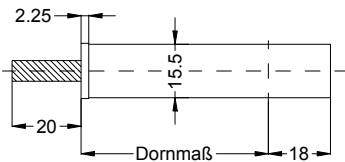


Frsmae

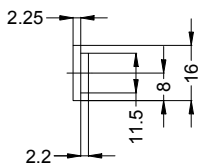
Situation
Exzenterbolzen STV-ACP



Situation
Falle



Situation
Riegel



Lage
Schloss

Technische Änderungen vorbehalten!

