

Sterngriffschrauben • ähnlich DIN 6336, rostfreier Stahl

24741.0040



Produktbeschreibung

Diese Sterngriffschrauben sind nach DIN 6336 gefertigt, jedoch handelt es sich um eine Ausführung ohne Schmutzkanten. Dadurch sind diese Sterngriffschrauben für alle Anwendungsbereiche mit hohen hygienischen Anforderungen geeignet.

Werkstoff

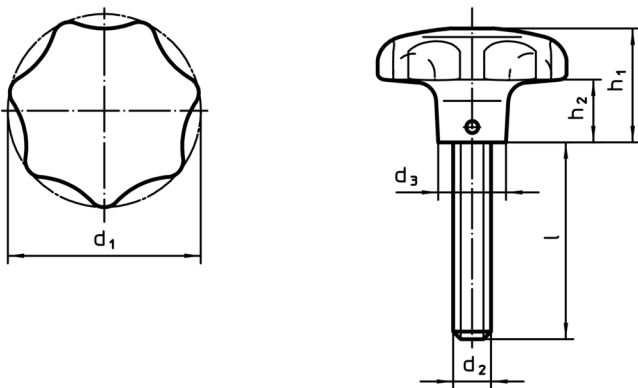
Griff

- Rostfreier Stahl 1.4308, Feinguss, matt gestrahlt

Schraube

- Rostfreier Stahl 1.4305

Maßzeichnung



Bestellinformationen

d ₁	d ₂	Abmessungen				[g]	Art.-Nr.
		l	d ₃	h ₁	h ₂		
50	M10	45	18	32	15	187	24741.0040

Compliance

RoHS-konform

Konform gemäß Richtlinie 2011/65/EU und Richtlinie 2015/863

Enthält keine SVHC-Stoffe

Keine SVHC Substanzen mit mehr als 0,1% w/w enthalten – SVHC Liste Stand 10.06.2022

Enthält keine Proposition 65 Stoffe

Keine Stoffe der Proposition 65 enthalten
<https://www.P65Warnings.ca.gov/>

Frei von Konfliktmineralien

Dieses Produkt enthält keine als "Konfliktmineralien" bezeichneten Stoffe wie Tantal, Zinn, Gold oder Wolfram aus der demokratischen Republik Kongo oder angrenzender Länder.