

**brennenstuhl®**

SmartHome



**BREmatic®**  
*PRO*

**DE** Funk-Helligkeitssensor  
Bedienungsanleitung

**EN** Wireless Brightness Sensor  
Instructions for use

**FR** Capteur radio de luminosité  
Mode d'emploi

**NL** Draadloze lichtsensor  
Gebruiksaanwijzing







**IT** Sensore di luminosità  
radiotelecomandato  
Manuale di istruzioni

<b>DE</b>	Bedienungsanleitung .....	Seite	3
<b>EN</b>	Instruction .....	Page	9
<b>FR</b>	Mode d'emploi .....	Page	15
<b>NL</b>	Gebbruksaanwijzing .....	Pagina	21
<b>IT</b>	Manuale di istruzioni .....	Pagina	27

# DE Funk-Helligkeitssensor 868.3 MHz

<b>Legende der verwendeten Piktogramme</b> .....	Seite 4
<b>Sicherheitshinweise</b> .....	Seite 4
Besondere Sicherheitshinweise beim Umgang mit Batterien.....	Seite 4
<b>Bestimmungsgemäße Verwendung</b> .....	Seite 5
<b>Informationen zum Funkbetrieb</b> .....	Seite 5
Duty Cycle.....	Seite 5
<b>Lieferumfang</b> .....	Seite 5
<b>Technische Daten</b> .....	Seite 5
<b>Geräteübersicht</b> .....	Seite 5
Vorderseite.....	Seite 5
Rückseite / Innenansicht.....	Seite 5
<b>Funktion</b> .....	Seite 6
<b>Batterie einlegen / austauschen</b> .....	Seite 6
<b>App / PC-Software BrematicPRO herunterladen</b> .....	Seite 6
<b>Montage</b> .....	Seite 6
Schraub-Montage.....	Seite 6
<b>Funk-Helligkeitssensor an den BrematicPRO Gateway anlernen</b> .....	Seite 6
<b>Gerät reinigen</b> .....	Seite 7
<b>Fehlerbehebung</b> .....	Seite 7
<b>Entsorgung</b> .....	Seite 7
<b>Service</b> .....	Seite 7
<b>Hersteller</b> .....	Seite 7
<b>Konformitätserklärung</b> .....	Seite 8

### Legende der verwendeten Piktogramme

	Bedienungsanleitung lesen!		Warn- und Sicherheitshinweise beachten!
	Vorsicht! Explosionsgefahr!		Vorsicht! Stromschlaggefahr!
	Entsorgen Sie Verpackung und Gerät umweltgerecht!		Umweltschäden durch falsche Entsorgung der Batterien!

### Sicherheitshinweise

-  Die Bedienungsanleitung ist Teil dieses Produkts. Sie enthält wichtige Hinweise für Sicherheit, Gebrauch und Entsorgung. Machen Sie sich vor der Benutzung des Gerätes mit allen Bedien- und Sicherheitshinweisen vertraut. Benutzen Sie das Gerät nur wie beschrieben und für die angegebenen Einsatzbereiche. Händigen Sie alle Unterlagen bei Weitergabe des Gerätes an Dritte mit aus.
-  **WARNUNG! LEBENS- UND UNFALLGEFAHR FÜR KLEINKINDER UND KINDER!** Lassen Sie Kinder niemals unbeaufsichtigt mit dem Verpackungsmaterial. Es besteht Ersticken-gefahr durch Verschlucken oder Einatmen von Kleinteilen oder Folien. Kinder unterschätzen häufig die Gefahren. Halten Sie Kinder stets vom Gerät fern. Es ist kein Spielzeug.
- Dieses Gerät kann von Kindern ab 8 Jahren und darüber sowie von Personen mit verringerten physischen, sensorischen oder mentalen Fähigkeiten oder Mangel an Erfahrung und Wissen benutzt werden, wenn sie beaufsichtigt oder bezüglich des sicheren Gebrauchs des Gerätes unterwiesen wurden und die daraus resultierenden Gefahren verstehen. Kinder dürfen nicht mit dem Gerät spielen. Reinigung und Benutzerwartung dürfen nicht von Kindern ohne Beaufsichtigung durchgeführt werden.
- Das Gerät ist für die Verwendung im Freien geeignet, es entspricht der Schutzart IP44.

### VORSICHT! VERLETZUNGSGEFAHR!

- Öffnen Sie nicht das Gehäuse. Das Gerät enthält keine zu wartenden Teile.
- Nehmen Sie das Gerät bei sichtbaren Schäden nicht in Betrieb.
- Bei Sach- oder Personenschäden, die durch unsachgemäße Handhabung oder Nichtbeachten der Sicherheitshinweise verursacht werden, übernehmen wir keine Haftung! In solchen Fällen erlischt die Gewährleistung / Garantie!
- Eine andere Verwendung als in dieser Anleitung beschrieben, führt zur Beschädigung des Gerätes. Nehmen Sie keine bauliche Veränderung am Gerät vor. Andernfalls kann ein sicherer Betrieb nicht gewährleistet werden.

### Besondere Sicherheitshinweise beim Umgang mit Batterien

#### **WARNUNG! LEBENSGEFAHR!**

Batterien gehören nicht in Kinderhände. Suchen Sie im Falle eines Verschluckens sofort einen Arzt auf!

-  **VORSICHT! EXPLOSIONSGEFAHR!** Laden Sie nicht aufladbare Batterien niemals wieder auf, schließen Sie sie nicht kurz und / oder öffnen Sie sie nicht!
- Werfen Sie Batterien niemals in Feuer oder Wasser!
- Setzen Sie Batterien keiner mechanischen Belastung aus!

#### Gefahr des Auslaufens der Batterien

- Im Falle eines Auslaufens der Batterien entfernen Sie diese sofort aus dem Gerät, um Beschädigungen zu vermeiden!
- Vermeiden Sie den Kontakt mit Haut, Augen und Schleimhäuten! Spülen Sie bei Kontakt mit Batteriesäure die betroffenen Stellen sofort mit klarem Wasser und suchen Sie umgehend einen Arzt auf!
- Verwenden Sie nur Batterien des gleichen Typs! Alte Batterien nicht mit neuen mischen!
- Vermeiden Sie extreme Bedingungen und Temperaturen, die auf Batterien einwirken können z. B. auf Heizkörpern / direkte Sonneneinstrahlung.
- Entfernen Sie die Batterien, wenn sie längere Zeit nicht verwendet worden sind, aus dem Gerät!

#### Gefahr der Gerätebeschädigung

- Ausschließlich den angegebenen Batterietyp verwenden!
- Achten Sie beim Einlegen auf die richtige Polarität! Diese wird im Batteriefach angezeigt!
- Reinigen Sie Batterie- und Gerätekontakt vor dem Einlegen falls erforderlich!
- Entfernen Sie verbrauchte Batterien umgehend aus dem Gerät!

## Bestimmungsgemäße Verwendung

Der Funk-Helligkeitssensor dient ausschließlich dazu, die Helligkeit der Umgebung zu messen und an den BremaTicPRO Gateway zu übermitteln. Der Sensor ist für Messungen innerhalb des Helligkeitsbereichs von 1 lx bis 150 kLux geeignet. Das Gerät ist für die Verwendung im Freien geeignet und entspricht der Schutzart IP44.

## Informationen zum Funkbetrieb

Dieses Gerät arbeitet mit dem 868.3 MHz proprietären Funkprotokoll. Die Funkübertragung wird auf einem nicht exklusiven Übertragungsweg realisiert, daher können Störungen nicht ausgeschlossen werden. Die Reichweite in Gebäuden kann stark von der im Freifeld abweichen. Außer der Sendeleistung und Empfangseigenschaften der Empfänger spielen Umwelteinflüsse wie z. B. Luftfeuchtigkeit neben baulichen Gegebenheiten vor Ort eine wichtige Rolle.

Die Reichweite kann teils beträchtlich verringert werden durch:

- Wände aus Holz, Gips, Beton, Stahlbeton
- Nähe zu metallischen und leitenden Gegenständen
- Breitbandstörungen z. B. in Wohngebieten (DECT-Telefone, Mobiltelefone, Funkkopfhörer, Funklautsprecher, Funk-Wetterstationen, Baby-Überwachungssysteme)
- Nähe zu elektrischen Motoren, Trafos, Netzteilen, Computern

## Duty Cycle

Der Duty Cycle bezeichnet eine gesetzlich geregelte Sendezeitbegrenzung von Geräten, die im 868 MHz Bereich senden. Dadurch soll ein reibungsloser Betrieb der im 868 MHz Bereich arbeitenden Geräte gewährleistet werden. Die maximale Sendezeit eines jeden Gerätes beträgt 1 % einer Stunde (entspricht 36 Sekunden/Stunde). Nach Erreichen des 1 %-Limits kann nicht gesendet werden, bis zeitliche Begrenzung des Duty Cycles beendet ist, sprich nach einer Stunde.

## Lieferumfang

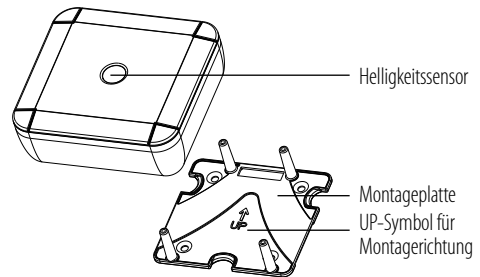
- 1x Funk-Helligkeitssensor
- 1x Montageplatte
- 2x Batterie LR6 / AA / Mignon 1,5V
- 1x Montageset (Schrauben / Dübel, Klebepad)
- 1x Kurzanleitung
- 1x Bedienungsanleitung (digital, als Download)

## Technische Daten

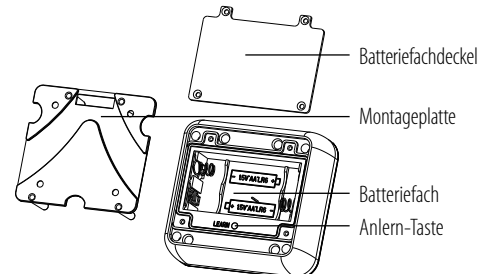
Bezeichnung Produkt:	HS 868 01 IP44 3726
Art.-Nr.:	1294360
Funk-Frequenz:	868.3 MHz
Frequenzband:	868.1 - 868.5 MHz
Max. Sendeleistung:	< 20 mW
Duty Cycle:	< 1 % pro h
Versorgungsspannung:	2 x 1,5 V LR6 / AA / Mignon
Stromaufnahme:	30 mA max.
Batterielebensdauer:	ca. 2 Jahre (typ.)
Umgebungstemperatur:	-20 °C bis +55 °C
Helligkeitsbereich:	1 lx bis 150 kLux
Schutzart:	IP44
Reichweite Freifeld:	ca. 100 m
Abmessungen (B x H x T):	76,2 x 71 x 25,7 mm
Gewicht:	54,5 g

Technische Änderungen vorbehalten.

## Geräteübersicht Vorderseite



## Rückseite / Innenansicht

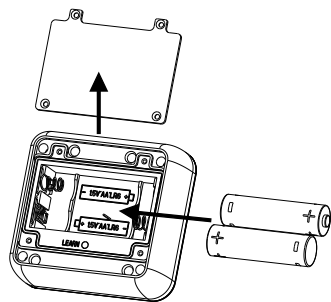


## Funktion

Der Funk-Helligkeitssensor ist Teil des Brennenstuhl Home Automation Systems BrematicPRO, das über die App oder PC-Software BrematicPRO gesteuert wird.

Der Funk-Helligkeitssensor erfasst in einem Messintervall von ca. 5 Minuten die Umgebungshelligkeit (in Lux) und meldet die Werte an den BrematicPRO Gateway. In der App oder PC-Software BrematicPRO werden die Helligkeitswerte angezeigt.

## Batterie einlegen / austauschen



- Entfernen Sie die Montageplatte, indem Sie sich nach hinten hin abziehen.
- Lösen Sie die vier Schrauben vom Batteriefachdeckel und öffnen Sie das Batteriefach.
- Entfernen Sie ggf. die verbrauchten Batterien.
- Legen Sie die Batterien polrichtig in das Batteriefach. Achten Sie dabei auf die Markierung im Batteriefach.
- Schließen Sie den Batteriefachdeckel und befestigen Sie ihn mit den vier Schrauben, nachdem Sie das Produkt am BrematicPRO Gateway angelernt haben.

Der Funk-Helligkeitssensor ist betriebsbereit.

## App / PC-Software BrematicPRO herunterladen

Das Brennenstuhl Home Automation Systems BrematicPRO wird über die App / PC-Software BrematicPRO gesteuert. Die App ist im App Store und im Google Play Store kostenfrei erhältlich. Die PC-Software können Sie unter [www.brematic.com/de/service](http://www.brematic.com/de/service) herunterladen.

Folgen Sie für das Herunterladen und die Installation den Anweisungen am Bildschirm.



Weiterführende Informationen zur App und Bedienung finden Sie unter [www.brematic.com/de/service](http://www.brematic.com/de/service).

## Montage

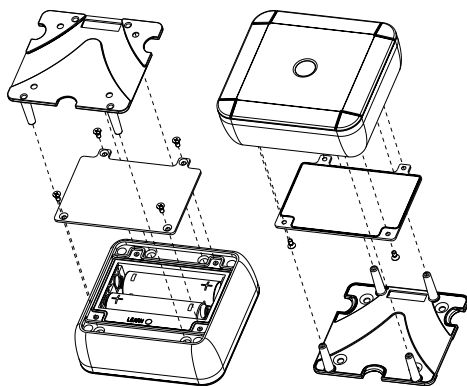
**Hinweis:** Führen Sie den Anlern-Vorgang des Funk-Helligkeitssensors an den BrematicPRO Gateway durch, bevor Sie mit der Montage beginnen.

**Hinweis:** Prüfen Sie vor der Montage, ob sich das Produkt im Reichweitenbereich des Gateways befindet.

## Schraub-Montage

**⚠ VORSICHT! STROMSCHLAGEGFAHR!** Achten Sie darauf, dass Sie bei der Montage keine stromführenden Leitungen in der Wand beschädigen. Bei der Außenmontage ist z. B. ein Dachvorsprung gut geeignet.

- Entfernen Sie die Montageplatte vom Gerät.
- Zeichnen Sie vier Bohrlöcher mit Hilfe der Montageplatte mit einem Stift an der Wand an.
- Bohren Sie die eingezeichneten Löcher und setzen die Dübel ein.
- Verschrauben Sie die Montageplatte mit den beiliegenden Schrauben an der Wand.
- **Hinweis:** Bei der Montage auf Holzuntergrund verwenden Sie einen 1,5–2 mm-Bohrer. Sie benötigen keine Dübel.
- Setzen Sie das Gerät auf die Befestigungsstifte der Montageplatte und drücken es fest.



## Funk-Helligkeitssensor an den BrematicPRO Gateway anlernen

Beim Einbinden in das Home Automation Systems BrematicPRO über den BrematicPRO Gateway ist es möglich, mit Hilfe der App / PC Software BrematicPRO softwarebasierte Funktionen zu nutzen, wie z. B.: Funktionen wie Steuern von Aktionen (Task), Geräte ein- / ausschalten.

Die App oder die PC-Software BrematicPRO ist installiert und geöffnet. Der BrematicPRO Gateway ist betriebsbereit.

- Halten Sie einen Mindestabstand vom Gerät zum Gateway von 50 cm ein.
- Öffnen Sie das Menü „Einstellungen“.
- Wählen Sie den Raum, in dem Sie das Gerät nutzen wollen.
- Frequenzband auswählen „868 MHz“.
- Wählen Sie „Gerät hinzufügen“ aus.
- Wählen Sie unter „Neues Gerät“ den Punkt „Sensor / Melder“ aus und bestätigen Sie die Auswahl mit „weiter“.
- Folgen Sie den Anweisungen am Bildschirm.
- Drücken und halten Sie die Anlern-Taste am Gerät für 3 Sekunden.
- Geben Sie eine Geräte-Bezeichnung für das Gerät ein, z. B. „Helligkeitssensor“.
- Wählen Sie „hinzufügen“, um das Gerät dem Raum zu zuordnen.
- Zunächst mit „Zurück“ den Raum verlassen, anschließend „Fertig“ antippen, um den Anlernvorgang abzuschließen.

Der Funk-Helligkeitssensor ist nun im Home Automation Systems BrematicPRO eingebunden.

### Gerät reinigen

- Reinigen Sie das Gerät mit einem trockenen, fusselfreien Tuch. Bei stärkerer Verschmutzung können Sie das Tuch leicht anfeuchten.
- Verwenden Sie zur Reinigung keine lösungsmittelhaltigen Reiniger. Andernfalls kann die Oberfläche und Beschriftung des Geräts beschädigt werden.
- Tauchen Sie das Gerät niemals in Wasser oder in andere Flüssigkeiten. Andernfalls kann das Gerät beschädigt werden.

### Fehlerbehebung

Problem	Möglicher Grund	Fehlerbehebung
App / PC Software BrematicPRO meldet niedrigen Batteriestand.	Batterie verbraucht.	Neue Batterie einlegen.
Gerät wird nicht erkannt.	Gerät außerhalb der Reichweite des Gateways.	Abstand zum Gateway verringern.

### Entsorgung



Die Verpackung besteht aus umweltfreundlichen Materialien, die Sie über die örtlichen Recyclingstellen entsorgen können.

Möglichkeiten zur Entsorgung des ausgedienten Produkts erfahren Sie bei Ihrer Gemeinde oder Stadtverwaltung.



Werfen Sie Ihr Produkt, wenn es ausgedient hat, im Interesse des Umweltschutzes nicht in den Hausmüll, sondern führen Sie es einer fachgerechten Entsorgung zu. Über Sammelstellen und deren Öffnungszeiten können Sie sich bei Ihrer zuständigen Verwaltung, informieren.

Defekte oder verbrauchte Batterien müssen gemäß Richtlinie 2006/66/EG und deren Änderungen recycelt werden. Geben Sie Batterien und / oder das Gerät über die angebotenen Sammeleinrichtungen zurück.



### Umweltschäden durch falsche Entsorgung der Batterien!

Batterien dürfen nicht über den Hausmüll entsorgt werden. Sie können giftige Schwermetalle enthalten und unterliegen der Sondermüllbehandlung. Die chemischen Symbole der Schwermetalle sind wie folgt: Cd = Cadmium, Hg = Quecksilber, Pb = Blei. Geben Sie deshalb verbrauchte Batterien bei einer kommunalen Sammelstelle ab.

### Service

Bei Fragen zum Produkt kontaktieren Sie uns unter [www.brematic.com/de/service](http://www.brematic.com/de/service).  
Tel.: 0080048720743 (kostenlos)

### Hersteller

**Hugo Brennenstuhl GmbH & Co. KG**  
Seestraße 1-3 · D-72074 Tübingen

### H. Brennenstuhl S.A.S.

4 rue de Bruxelles · F-67170 Bernolsheim

### lectra-t ag

Blegistrasse 13 · CH-6340 Baar

[www.brematic.com](http://www.brematic.com)  
[www.brennenstuhl.com](http://www.brennenstuhl.com)

## Konformitätserklärung

Hiermit erklären wir, die Firma Hugo Brennenstuhl GmbH & Co.KG, dass der Funkanlagentyp HS 868 01 IP44 3726 der Richtlinie 2014/53/EU und 2011/65/EU (RoHS II) entspricht. Der vollständige Text der EU-Konformitätserklärung ist unter der folgenden Internetadresse verfügbar: [www.brematic.com/de/service/konformitaetserklaerung/ke\\_1294360.pdf](http://www.brematic.com/de/service/konformitaetserklaerung/ke_1294360.pdf)

Dieses Gerät erfüllt die gesetzlichen, nationalen und europäischen Anforderungen. Alle enthaltenen Firmennamen und Produktbezeichnungen sind Warenzeichen der jeweiligen Inhaber.







Alle Rechte vorbehalten.




# EN Wireless Brightness Sensor 868.3 MHz


<b>List of pictograms used</b> .....	Page 10
<b>Safety instructions</b> .....	Page 10
Special safety instructions for handling batteries .....	Page 10
<b>Intended use</b> .....	Page 11
<b>Information about Wireless Operation</b> .....	Page 11
Duty Cycle.....	Page 11
<b>Included in delivery</b> .....	Page 11
<b>Technical data</b> .....	Page 11
<b>Device overview</b> .....	Page 11
Front .....	Page 11
Reverse side / inside view .....	Page 11
<b>Function</b> .....	Page 12
<b>Inserting / replacing the battery</b> .....	Page 12
<b>Download app / PC software BrematicPRO</b> .....	Page 12
<b>Installation</b> .....	Page 12
Installation using screws.....	Page 12
<b>Pairing the wireless brightness sensor with the BrematicPRO Gateway</b> .....	Page 12
<b>Cleaning the device</b> .....	Page 13
<b>Action</b> .....	Page 13
<b>Disposal</b> .....	Page 13
<b>Service</b> .....	Page 13
<b>Manufacturer</b> .....	Page 13
<b>Declaration of conformity</b> .....	Page 13

**List of pictograms used**

	Please read the instructions for use!		Observe the warnings and safety instructions!
	Caution! Danger of explosion!		Caution! Danger of electric shock!
	Dispose of the packaging and device in an environmentally friendly manner!		Improper disposal of batteries can harm the environment!

**Safety instructions**

-  The instructions for use are a part of this product. They contain important information about safety, use and disposal. Before using this device, please familiarise yourself with all instructions for use and safety instructions. Only use the device as described and for the indicated purpose. Be sure to include all documentation when passing this device on to others.


-  **WARNING! DANGER TO LIFE AND RISK OF ACCIDENTS FOR INFANTS AND CHILDREN!** Never leave children alone and unsupervised with the packaging material. It poses a risk of suffocation as children may swallow or inhale small parts or plastic film. Children frequently underestimate the dangers. Always keep children away from the device. It is not a toy.
- This device may be used by children aged 8 years and up, as well as by persons with reduced physical, sensory or mental capacities, or lacking experience and/or knowledge, so long as they are supervised or instructed in the safe use of the device and understand the associated risks. Do not allow children to play with the device. Cleaning and user maintenance must not be performed by children without supervision.
- This device is suitable for outdoor use; it complies with protection type IP44.

 **CAUTION! RISK OF INJURY!**

- Do not open the housing. This device has no parts which require maintenance.
- Do not use the device if it is visibly damaged.
- We assume no liability for property damage or personal injury due to improper use or failure to observe the safety instructions! This will void the warranty/guarantee!
- Any use not specified in these instructions for use will damage the device. Do not modify the device. Otherwise safe operation is not guaranteed.

**Special safety instructions for handling batteries** **WARNING! DANGER TO LIFE!**

Batteries are not intended for children. Seek immediate medical attention if swallowed!

-  **CAUTION! DANGER OF EXPLOSION!** Never recharge disposable batteries, do not short-circuit and / or open batteries!
- Never throw batteries into fire or water!
- Do not exert mechanical loads on batteries!

**Risk of battery leakage**

- In the event of a battery leak, immediately remove it from the device to prevent damage!
- Avoid contact with the eyes, skin and mucous membranes! In the event of contact with battery acid, flush the affected areas with clean water and seek immediate medical attention!
- Only use the same type of batteries! Do not mix used and new batteries!
- Avoid extreme conditions and temperatures which may affect batteries, e.g. radiators / direct sunlight.
- Remove the batteries from the device if they have not been used for a long period!

**Risk of device damage**

- Only use the specified battery type!
- Please note the correct polarity when inserting the battery! This is shown in the battery compartment!
- If necessary, clean the battery and device contacts before inserting the battery!
- Remove drained batteries from the device immediately!

## Intended use

The wireless brightness sensor is solely intended to measure the brightness of its environment and to transmit this to the BremaPRO Gateway. The sensor is suitable for measurements within a brightness range of 1 Lx to 150 kLx. This device is suitable for outdoor use; it complies with protection type IP44.

## Information about Wireless Operation

This device uses the 868.3 MHz proprietary wireless protocol. Wireless transmission is implemented using a non-exclusive channel, interference can therefore not be excluded.

The range in buildings may vary greatly from open areas. In addition to the transmission power and the reception characteristics of the receivers, ambient conditions, e.g. humidity in addition to the structural conditions on site, are important factors.

The range can be significantly reduced in part due to:

- wood, gypsum, concrete, reinforced concrete walls
- proximity to metal and conductive objects
- broadband interference, e.g. in residential areas (DECT phones, mobiles, wireless headphones, wireless speakers, wireless weather stations, baby monitors)
- proximity to electric motors, transformers, mains adapters, computers

## Duty Cycle

Duty cycle refers to a transmission time limit regulated by law for devices transmitting in the 868 MHz range. It is intended to ensure smooth operation of devices operating in the 868 MHz range. The maximum transmission time of each device is 1 % of an hour (corresponding to 36 seconds / hour). Once the 1 % limit has been reached it cannot transmit until the time limit of the duty cycle has ended, so after one hour.

## Included in delivery

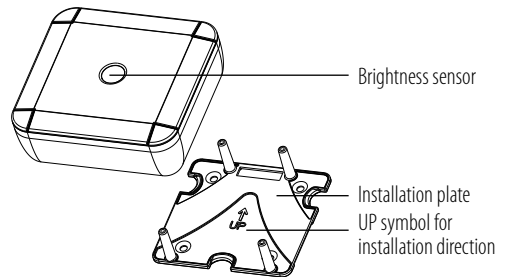
- 1 x Wireless Brightness Sensor
- 1 x Installation plate
- 2 x Batteries LR6 / AA / Mignon 1.5V
- 1 x Installation kit (screws / dowels, adhesive pad)
- 1 x Quick start guide
- 1 x Instructions for use (digital, available for download)

## Technical data

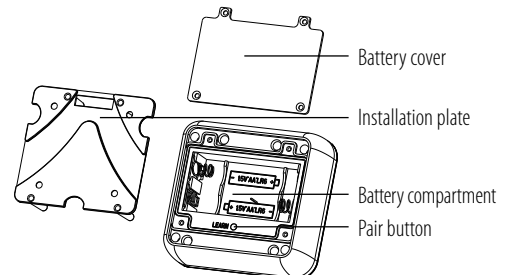
Product designation:	HS 868 01 IP44 3726
Item no.:	1294360
Radio frequency:	868.3 MHz
Frequency:	868.1 - 868.5 MHz
Max. transmitting power:	< 20 mW
Duty cycle:	< 1 % per h
Supply voltage:	2 x 1.5 V LR6 / AA / Mignon
Power consumption:	30 mA max.
Battery life span:	approx. 2 years (typically)
Ambient temperature:	-20 °C to +55 °C
Brightness range:	1 Lx to 150 kLx
Protection type:	IP44
Open area range:	approx. 100 m
Dimensions (W x H x D):	76.2 x 71 x 25.7 mm
Weight:	54.5 g

Subject to technical changes without notice.

## Device overview Front



## Reverse side / inside view

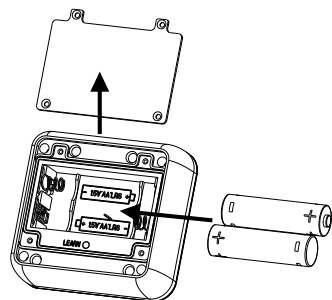


## Function

The wireless brightness sensor is part of the Brennenstuhl Home Automation Systems BrematicPRO, controlled via app or the BrematicPRO PC software.

The wireless brightness sensor detects the ambient brightness (in Lux) at a measuring interval of approx. 5 minutes and reports these values to the BrematicPRO Gateway. The brightness values will be displayed in the app or the PC software BrematicPRO.

## Inserting / replacing the battery



- Remove the installation plate by pulling it off.
- Loosen the four screws from the battery cover and open the battery compartment.
- If applicable, remove the drained batteries.
- Insert the batteries into the battery compartment with correct polarity. Please note the marking inside the battery compartment.
- Close the battery cover and attach it with the four screws after you have paired the product to the BrematicPRO Gateway.

The wireless brightness sensor is now ready for use.

## Download app / PC software BrematicPRO

The Brennenstuhl Home Automation Systems BrematicPRO is controlled via the BrematicPRO app / PC software. The app can be downloaded for free from the App Store and Google Play. The PC software is available for download at [www.brematic.com/gb/service](http://www.brematic.com/gb/service).

Please follow the on-screen instructions for download and installation.



For more information about the app and how to use it, please visit [www.brematic.com/gb/service](http://www.brematic.com/gb/service).

## Installation

**Note:** Carry out the wireless brightness sensor pairing process with the BrematicPRO Gateway before beginning installation.

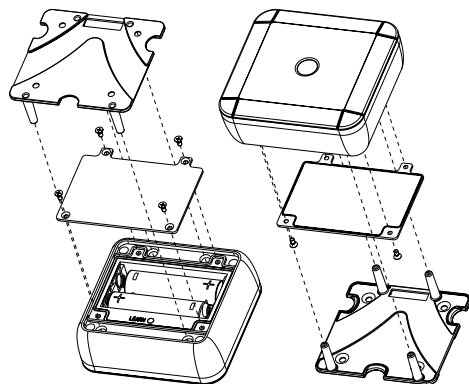
**Note:** Check before installation whether the product is located within the range of the Gateway.

## Installation using screws

**⚠ CAUTION! DANGER OF ELECTRIC SHOCK!** Make sure that you do not damage electrical cables in the wall during installation.

An eaves, for example, is particularly suitable for outdoor installation.

- Remove the installation plate from the device.
- Draw the four drill holes on the wall using a pen, with the help of the installation plate.
- Drill the marked holes using a suitable drill and insert the dowels.
- Screw the installation plate to the wall using the screws provided.
- **Note:** When installing on a wood surface, use a 1.5-2 mm drill. You will not require any dowels.
- Place the device on the installation plate fastening pin and press it down firmly.



## Pairing the wireless brightness sensor with the BrematicPRO Gateway

When linked with the Home Automation Systems BrematicPRO via the BrematicPRO Gateway, you can use the app/BrematicPRO PC software to use additional software-based functions, e.g. functions such as controlling actions (tasks), switching devices on / off.

The app or BrematicPRO PC software is installed and open. The BrematicPRO Gateway is ready for use.

- Keep the device at least 50 cm from the Gateway.
- Open the "Settings" menu.

- Select the room where you wish to use the device.
- Select the frequency "868 MHz".
- Select "Add Device".
- Under "New Device", select "Sensor / Detector" and click "Continue" to confirm your selection.
- Follow the on-screen instructions.
- Press and hold the pair button on the device for 3 seconds.
- Enter a device name, e.g. "Brightness Sensor".
- Select "Add" to assign the device to the room.
- First tap "Back" to leave the room, then "Done" to complete the pairing process.

The wireless brightness sensor is now connected to the Home Automation Systems BrematicPRO.

## Cleaning the device

- Clean the device with a dry, lint-free cloth. For tough dirt, you may also slightly dampen the cloth.
- Do not clean with solvent-based cleaners. These could damage the device surface and markings.
- Never immerse the device in water or other liquids. The device may otherwise be damaged.

## Action

Problem	Possible cause	Action
The app / PC Software BrematicPRO is reporting a low battery level.	The battery is drained.	Insert a new battery.
Device not detected.	The device is outside the Gateway range.	Reduce the distance to the Gateway.

## Disposal



The packaging is made from environmentally-friendly materials which can be disposed of through your local recycling facilities.

Contact your local refuse disposal authority for more details of how to dispose of your worn-out product.



To help protect the environment, please dispose of the product properly when it has reached the end of its useful life, not in the household waste. Please contact your municipality for information on collection facilities and their opening hours.

Faulty or drained batteries must be recycled in accordance with Directive 2006/66/EC and its amendments. Return batteries and / or the device to the provided recycling facilities.



## Improper disposal of batteries can harm the environment!

Never dispose of batteries in your household bin. They may contain toxic heavy metals and are subject to hazardous waste regulations. The chemical symbols of the heavy metals are: Cd = cadmium, Hg = mercury, Pb = lead. Therefore dispose of drained batteries through your local collection facilities.

## Service

For questions related to the product, please contact us at [www.brematic.com/gb/service](http://www.brematic.com/gb/service).  
Tel.: 0080048720743 (toll-free)

## Manufacturer

### Hugo Brennenstuhl GmbH & Co. KG

Seestraße 1-3 · D-72074 Tübingen

### H. Brennenstuhl S.A.S.

4 rue de Bruxelles · F-67170 Bernolsheim

### lectra-tag

Blegistrasse 13 · CH-6340 Baar

[www.brematic.com](http://www.brematic.com)

[www.brennenstuhl.com](http://www.brennenstuhl.com)

## Declaration of conformity

Hugo Brennenstuhl GmbH & Co.KG, hereby declares the wireless system model HS 868 01 IP44 3726 to comply with directives 2014/53/EU and 2011/65/EU (RoHS II). The full text of the EU declaration of conformity is available at the following internet address: [www.brematic.com/gb/service/konformitaetserklaerung/ke\\_1294360.pdf](http://www.brematic.com/gb/service/konformitaetserklaerung/ke_1294360.pdf)







This device complies with the legal, national and European requirements.  
All company names and product names are trademarks of the  
respective owners.

All rights reserved.

# **FR** Capteur radio de luminosité 868.3 MHz

<b>Légende des pictogrammes utilisés</b> .....	Page 16
<b>Consignes de sécurité</b> .....	Page 16
Consignes de sécurité particulières concernant l'usage des piles .....	Page 16
<b>Utilisation conforme</b> .....	Page 17
<b>Informations sur le fonctionnement radio</b> .....	Page 17
Duty Cycle .....	Page 17
<b>Contenu de la livraison</b> .....	Page 17
<b>Caractéristiques techniques</b> .....	Page 17
<b>Aperçu de l'appareil</b> .....	Page 17
Avant .....	Page 17
Côté arrière / Vue intérieure .....	Page 18
<b>Fonctionnalité</b> .....	Page 18
<b>Mise en place / remplacement des piles</b> .....	Page 18
<b>Télécharger l'application / le logiciel pour PC BrematicPRO</b> .....	Page 18
<b>Montage</b> .....	Page 18
Montage par vissage .....	Page 18
<b>Programmer le capteur radio de luminosité sur le BrematicPRO Gateway</b> .....	Page 19
<b>Nettoyer l'appareil</b> .....	Page 19
<b>Dépannage</b> .....	Page 19
<b>Mise au rebut</b> .....	Page 19
<b>Service</b> .....	Page 20
<b>Fabricant</b> .....	Page 20
<b>Déclaration de conformité</b> .....	Page 20

### Légende des pictogrammes utilisés

	Lire le mode d'emploi !		Respecter les avertissements et consignes de sécurité !
	Attention ! Risque d'explosion !		Attention ! Risque d'électrocution !
	Mettez l'emballage et l'appareil au rebut dans le respect de l'environnement !		Risques pour l'environnement pour cause de mise au rebut incorrecte des piles !

### Consignes de sécurité

-  Le mode d'emploi fait partie intégrante de ce produit. Il contient des indications importantes pour la sécurité, l'utilisation et la mise au rebut. Avant d'utiliser l'appareil, familiarisez-vous avec toutes les instructions d'utilisation et consignes de sécurité. N'utilisez cet appareil que conformément aux instructions et dans les domaines d'application spécifiés. Si vous donnez l'appareil à des tiers, remettez-leur également la totalité des documents.
-  **AVERTISSEMENT ! DANGER DE MORT ET RISQUE D'ACCIDENT POUR LES ENFANTS EN BAS ÂGE ET LES ENFANTS !** Ne laissez jamais les enfants manipuler les emballages sans surveillance. Risque de suffocation en cas d'ingestion ou d'inhalation de petites pièces ou de films plastiques. Les enfants sous-estiment souvent les dangers. Toujours tenir l'appareil hors de portée des enfants. Ce n'est pas un jouet.
- Cet appareil peut être utilisé par des enfants âgés de 8 ans et plus ainsi que par des personnes ayant des capacités physiques, sensorielles ou mentales réduites ou manquant d'expérience ou de connaissances, s'ils sont surveillés ou s'ils ont été informés de l'utilisation sûre de l'appareil et comprennent les risques liés à son utilisation. Les enfants ne doivent pas jouer avec cet appareil. Le nettoyage et l'entretien du produit ne doivent pas être effectués par des enfants laissés sans surveillance.
- L'appareil convient à une utilisation à l'air libre et possède le degré de protection IP44.

### ATTENTION ! RISQUE DE BLESSURES !


- N'ouvrez pas le boîtier. L'appareil ne contient pas de pièce nécessitant un entretien.
- Ne faites pas fonctionner l'appareil en cas de dommages visibles.
- Nous déclinons toute responsabilité en cas de dommages matériels ou corporels causés par une manipulation incorrecte ou par le non-respect des consignes de sécurité ! Dans de tels cas, la garantie est annulée !

- Toute utilisation autre que celle décrite dans ce mode d'emploi conduit à un endommagement de l'appareil. N'effectuez aucune modification de la structure de l'appareil. Dans le cas contraire, un fonctionnement sûr ne peut être garanti.

### Consignes de sécurité particulières concernant l'usage des piles

#### **AVERTISSEMENT ! DANGER DE MORT !**

Ne laissez pas les piles à la portée des enfants. En cas d'ingestion, consultez immédiatement un médecin !

-  **ATTENTION ! RISQUE D'EXPLOSION !** Ne rechargez jamais des piles non rechargeables, ne les court-circuitiez pas et / ou ne les ouvrez pas !
- Ne jetez jamais les piles dans le feu ou dans l'eau !
- Ne soumettez pas les piles à une charge mécanique !

#### Danger de fuite des piles

- En cas de fuite des piles, retirez-les immédiatement de l'appareil pour éviter de l'endommager !
- Évitez tout contact avec la peau, les yeux et les muqueuses ! Si vous entrez en contact avec l'acide des piles, rincez immédiatement les parties touchées à l'eau claire et consultez immédiatement un médecin !
- Utilisez uniquement des piles du même type ! Ne mélangez pas des piles usées et des piles neuves !
- Évitez d'exposer les piles à des conditions et températures extrêmes susceptibles de les endommager, par ex. sur des radiateurs / exposition directe au soleil.
- Retirez les piles de l'appareil si vous n'allez pas l'utiliser pendant une longue durée !

#### Risque d'endommagement de l'appareil

- Utiliser uniquement le type de piles indiqué !
- Lors de la mise en place des piles, veillez à respecter la polarité ! Celle-ci est indiquée dans le compartiment à piles !



- Si nécessaire, nettoyez le contact de la pile et de l'appareil avant l'insertion !
- Retirez immédiatement les piles usagées de l'appareil !

## Utilisation conforme

Le capteur radio de luminosité sert uniquement à mesurer la luminosité ambiante et à la transmettre au BrematicPRO Gateway. Le capteur est approprié à des mesures dans une plage de luminosité allant de 1 Lx à 150 kLx. L'appareil convient à une utilisation à l'air libre et il correspond à l'indice de protection IP44.

## Informations sur le fonctionnement radio

Cet appareil fonctionne sur base du protocole radio propriétaire 868.3 MHz. La transmission radio est réalisée sur un trajet de propagation non exclusif. Ainsi, des perturbations ne peuvent pas être exclues.

La portée dans des bâtiments peut donc est différente de celle en zone dégagée. Hormis la puissance d'émission et les propriétés de réception du récepteur, des conditions environnementales, comme par exemple l'humidité de l'air et les spécificités de construction sur place, jouent un rôle important.

La portée peut être en partie fortement réduite à cause de :

- parois en bois, plâtre, béton, béton armé
- la proximité d'objets métalliques et conducteurs
- perturbations à bande large, par exemple dans des zones résidentielles (téléphones DECT, téléphones portables, écouteurs radio, haut-parleurs radio, station météo radioguidées, systèmes de surveillances pour bébés)
- la proximité de moteurs électriques, transformateurs, blocs d'alimentation, ordinateurs

## Duty Cycle

Le Duty Cycle désigne une limitation de la durée d'émission définie par la loi concernant les appareils émettant dans la plage de fréquences de 868 MHz. Ainsi, un fonctionnement sans faille des appareils fonctionnant dans la plage des 868 MHz doit être assuré. La durée maximale d'émission d'un appareil est de 1 % d'une heure (ce qui correspond à 36 secondes / heure). Après avoir atteint cette limite de 1 %, une émission n'est plus possible jusqu'à ce que la limitation de temps du Duty Cycle soit achevée, c'est-à-dire après une heure.

## Contenu de la livraison

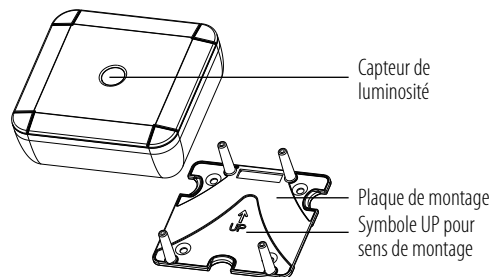
- 1 x capteur radio de luminosité
- 1 x plaque de montage
- 2 x piles LR6 / AA / Mignon 1,5 V
- 1 x kit de montage (vis / chevilles, patin adhésif)
- 1 x mode d'emploi bref
- 1 x mode d'emploi (numérique, à télécharger)

## Caractéristiques techniques

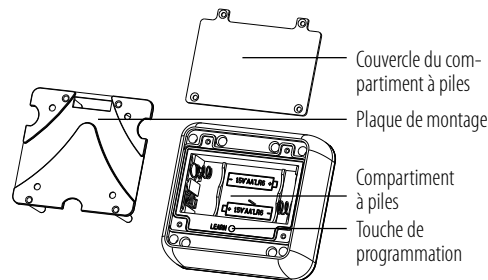
Désignation du produit :	HS 868 01 IP44 3726
N° d'art. :	1294360
Fréquence radio :	868.3 MHz
Bande de fréquences :	868.1 – 868.5 MHz
Puissance d'émission max. :	< 20 mW
Duty Cycle :	< 1 % par h
Tension d'alimentation :	2 x piles 1,5V LR6 / AA / Mignon
Consommation de courant :	30 mA max.
Durée de vie des piles :	env. 2 ans (typ.)
Température ambiante :	de -20 °C à +55 °C
Plage de luminosité :	de 1 Lx à 150 kLx
Indice de protection :	IP44
Portée en zone dégagée :	env. 100 m
Dimensions (l x h x p) :	76,2 x 71 x 25,7 mm
Poids :	54,5 g

Sous réserve de modifications techniques.

## Aperçu de l'appareil Avant



## Côté arrière / Vue intérieure

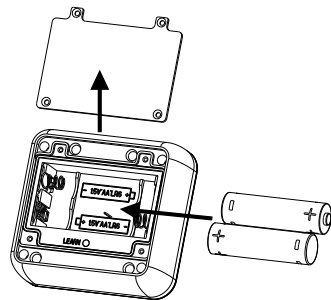


## Fonctionnalité

Le capteur radio de luminosité fait partie du système Brennenstuhl Home Automation BrematicPRO, piloté par l'application ou le logiciel pour PC BrematicPRO.

Le capteur radio de luminosité saisit dans un intervalle de mesure de 5 minutes environ la luminosité ambiante (en Lux) et transfère les valeurs au BrematicPRO Gateway. Les valeurs de luminosité sont affichées dans l'application ou le logiciel pour PC BrematicPRO.

## Mise en place / remplacement des piles



- Retirez la plaque de montage en l'extrayant vers l'arrière.
- Dévissez les quatre vis du couvercle du compartiment à piles et ouvrez le compartiment à piles.
- Retirez le cas échéant les piles usagées.
- Placez les piles dans le compartiment à piles en respectant la polarité. À cet effet, aidez-vous des marques présentes dans le compartiment à piles.
- Fermez le couvercle du compartiment à piles et fixez-le à l'aide des quatre vis après programmation du produit sur le BrematicPRO Gateway.

Le capteur radio de luminosité est prêt à l'emploi.

## Télécharger l'application / le logiciel pour PC BrematicPRO

Le système Brennenstuhl Home Automation BrematicPRO est piloté par l'application ou le logiciel pour PC BrematicPRO. L'application est disponible gratuitement dans l'App Store et dans le Google Play Store. Le logiciel PC peut être téléchargé sur le site [www.brematic.com/fr/service](http://www.brematic.com/fr/service). Pour le téléchargement et l'installation de l'application, suivez les instructions à l'écran.



Informations complémentaires relatives à l'application et à l'utilisation du produit disponibles à l'adresse [www.brematic.com/fr/service](http://www.brematic.com/fr/service).

## Montage

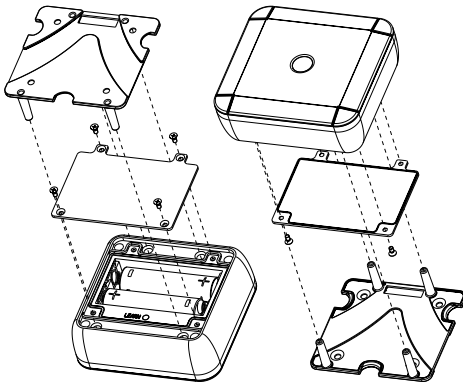
**Remarque :** Effectuez le processus de programmation du capteur radio de luminosité vers le BrematicPRO Gateway avant de débiter le montage.

**Remarque :** Vérifiez avant le montage si le produit se trouve dans la zone de couverture du Gateway.

## Montage par vissage

**⚠ ATTENTION ! RISQUE D'ÉLECTROCUTION !** Veillez à ne pas endommager les lignes de courant encastrées dans le mur pendant le montage. En cas d'installation en extérieur, un avant-toit sera optimal.

- Retirez la plaque de montage de l'appareil.
- Marquez quatre trous de perçage au mur avec un crayon, en vous aidant de la plaque de montage.
- Percez les trous marqués et insérez les chevilles.
- Vissez la plaque de montage au mur en utilisant les vis fournies.
- **Remarque :** En cas de montage sur une surface en bois, utilisez une mèche de 1,5-2 mm. Vous n'avez pas besoin de cheville.
- Placez l'appareil sur les tiges de fixation de la plaque de montage et appuyez fermement.



## Programmer le capteur radio de luminosité sur le BrematicPRO Gateway

Il est possible, lors de l'intégration dans le Home Automation Systems BrematicPRO via le BrematicPRO Gateway, grâce à l'application / au logiciel pour PC BrematicPRO, d'utiliser des fonctionnalités basées sur le logiciel, comme p. ex. le pilotage d'actions (Task), l'allumage / l'extinction d'appareils.

L'application ou le logiciel PC pour BrematicPRO est installé(e) et ouvert(e).

Le BrematicPRO Gateway est prêt à fonctionner.

- Respectez une distance minimale de 50 cm entre l'appareil et le Gateway.
- Ouvrez le menu «Réglages».
- Choisissez la pièce dans laquelle vous souhaitez utiliser l'appareil.
- Sélectionner la bande de fréquence «868 MHz».
- Choisissez «Ajouter un appareil».
- Au point «Nouvel appareil», choisissez le point «Capteur / Détecteur» et confirmez votre choix avec Suivant.
- Suivez les instructions sur l'écran.
- Appuyez sur la touche de programmation située sur le produit et maintenez-la enfoncée pendant 3 secondes.
- Entrez une désignation d'appareil pour l'appareil, p. ex. «Capteur de luminosité».
- Sélectionnez «Ajouter» pour attribuer l'appareil à la pièce.
- Quittez ensuite la pièce avec «Retour», puis appuyez sur «Terminé» pour achever le processus de programmation.

Le capteur radio de luminosité est maintenant intégré au Home Automation Systems BrematicPRO.

## Nettoyer l'appareil

- Nettoyez l'appareil à l'aide d'un chiffon sec et ne peluchant pas. Vous pouvez humidifier légèrement le chiffon en cas de salessures importantes.
- N'utilisez pas de nettoyant à base de solvant pour le nettoyage. La surface et l'inscription de l'appareil pourraient sinon être endommagées.
- N'immergez jamais l'appareil dans de l'eau ou d'autres liquides. Sinon, vous risquez d'endommager l'appareil.

## Dépannage

Problème	Cause possible	Dépannage
L'application / le logiciel PC signale un niveau de pile faible.	Pile usagée.	Insérer une pile neuve.
L'appareil n'est pas reconnu.	L'appareil est hors de portée du Gateway.	Réduire la distance au Gateway.

## Mise au rebut



L'emballage se compose de matières recyclables pouvant être mises au rebut dans les déchetteries locales.

Renseignez-vous auprès de votre commune ou de votre ville sur les possibilités de mise au rebut du produit usagé.



Afin de contribuer à la protection de l'environnement, veuillez ne pas jeter votre produit usagé dans les ordures ménagères, éliminez-le de manière appropriée. Pour obtenir des renseignements concernant les points de collecte et leurs horaires d'ouverture, vous pouvez contacter votre municipalité.

Les piles défectueuses ou usagées doivent être recyclées conformément à la directive 2006/66/CE et à ses modifications. Les piles et / ou l'appareil doivent être retournés dans les centres de collecte proposés.



**Risques pour l'environnement pour cause de mise au rebut incorrecte des piles !**

Les piles ne doivent pas être mises au rebut dans les ordures ménagères. Elles peuvent contenir des métaux lourds toxiques et doivent être considérées comme des déchets spéciaux. Les symboles chimiques

des métaux lourds sont les suivants : Cd = cadmium, Hg = mercure, Pb = plomb. Pour cette raison, veuillez toujours déposer les piles usagées dans les conteneurs de recyclage de votre commune.

### Service

Vous trouverez les informations détaillées concernant le produit sur le site [www.brematic.com/fr/service](http://www.brematic.com/fr/service).  
Tél. : 0080048720743 (appel gratuit)

### Fabricant

#### **Hugo Brennenstuhl GmbH & Co. KG**

Seestraße 1-3 · D-72074 Tübingen

#### **H. Brennenstuhl S.A.S.**

4 rue de Bruxelles · F-67170 Bernolsheim

#### **Iectra-t ag**

Blegistrasse 13 · CH-6340 Baar

[www.brematic.com](http://www.brematic.com)

[www.brennenstuhl.com](http://www.brennenstuhl.com)

### Déclaration de conformité

Par la présente, nous, société Hugo Brennenstuhl GmbH & Co.KG, déclarons que le type de matériel radio HS 868 01 IP44 3726 est conforme aux directives 2014/53/CE et 2011/65/CE (RoHS II). La déclaration de conformité européenne est disponible en version complète à l'adresse Internet suivante : [www.brematic.com/fr/service/konformitaetserklaerung/ke\\_1294360.pdf](http://www.brematic.com/fr/service/konformitaetserklaerung/ke_1294360.pdf)

Cet appareil est conforme aux exigences légales nationales et européennes en application. Tous les noms de société et de produits cités dans ce document sont des marques déposées par leurs propriétaires respectifs.

Tous droits réservés.

# **NL** Draadloze lichtsensoren 868.3 MHz

<b>Legenda van de gebruikte pictogrammen</b> .....	Pagina 22
<b>Veiligheidsinstructies</b> .....	Pagina 22
Bijzondere veiligheidsinstructies voor de omgang met batterijen.....	Pagina 22
<b>Correct gebruik</b> .....	Pagina 23
<b>Informatie over de draadloze werking</b> .....	Pagina 23
Duty cycle (arbeidscyclus).....	Pagina 23
<b>Omvang van de levering</b> .....	Pagina 23
<b>Technische gegevens</b> .....	Pagina 23
<b>Apparaatoverzicht</b> .....	Pagina 23
Voorkant.....	Pagina 23
Achterkant / Binnenkant.....	Pagina 23
<b>Functie</b> .....	Pagina 24
<b>Batterij plaatsen / vervangen</b> .....	Pagina 24
<b>App / pc-software BrematicPRO downloaden</b> .....	Pagina 24
<b>Montage</b> .....	Pagina 24
Schroef-montage.....	Pagina 24
<b>Draadloze lichtsensoren koppelen aan de BrematicPRO-gateway</b> .....	Pagina 24
<b>Apparaat reinigen</b> .....	Pagina 25
<b>Storing oplossen</b> .....	Pagina 25
<b>Afvoer</b> .....	Pagina 25
<b>Service</b> .....	Pagina 25
<b>Fabrikant</b> .....	Pagina 25
<b>Conformiteitsverklaring</b> .....	Pagina 25

**Legenda van de gebruikte pictogrammen**

	Lees a.u.b. de gebruiksaanwijzing!		Neem de waarschuwingen en veiligheidsinstructies in acht!
	Voorzichtig! Explosiegevaar!		Voorzichtig! Kans op elektrische schokken!
	Voer de verpakking en het apparaat op een milieuvriendelijke manier af!		Milieuschade door onjuiste afvoer van de batterijen!

**Veiligheidsinstructies**

- De gebruiksaanwijzing maakt deel uit van dit product. Deze bevat belangrijke aanwijzingen omtrent veiligheid, gebruik en verwijdering. Maak uzelf vóór gebruik van het apparaat vertrouwd met alle bedienings- en veiligheidsinstructies. Gebruik het apparaat alleen zoals beschreven en uitsluitend voor de aangegeven gebruiksdoeleinden. Overhandig tevens alle documenten bij doorgifte van het apparaat aan derden.

- WAARSCHUWING! LEVENSGEVAAR EN KANS OP ONGEVALLEN VOOR KLEUTERS EN KINDEREN!** Laat kinderen nooit zonder toezicht bij het verpakkingsmateriaal. Er bestaat verstikkingsgevaar door inslikken of inademen van kleine onderdelen of folie. Kinderen onderschatten vaak de gevaren. Houd kinderen altijd uit de buurt van het apparaat. Het is geen speelgoed.
- Dit apparaat kan door kinderen vanaf 8 jaar alsmede door personen met verminderde fysieke, sensorische of mentale vaardigheden of een gebrek aan ervaring en kennis worden gebruikt, als zij onder toezicht staan of geïnstrueerd werden met betrekking tot het veilige gebruik van het apparaat en zij de hieruit voortvloeiende gevaren begrijpen. Kinderen mogen niet met het apparaat spelen. Reiniging en onderhoud mogen niet door kinderen zonder toezicht worden uitgevoerd.
- Het apparaat is geschikt voor gebruik buitenshuis, het voldoet aan beschermingsklasse IP44.

**VOORZICHTIG! KANS OP VERWONDING!**

- Open de behuizing niet. Het apparaat bevat geen onderdelen die onderhouden moeten worden.
- Neem het apparaat bij zichtbare beschadigingen niet in gebruik.
- Wij zijn niet aansprakelijk voor materiële schade of persoonlijk letsel als gevolg van onjuist gebruik of het negeren van de veiligheidsinstructies! In dergelijke gevallen vervalt de waarborg / garantie!

- Een ander gebruik dan in deze handleiding beschreven leidt tot schade aan het apparaat. Verander de constructie van het apparaat niet. Anders kan een veilig gebruik niet worden gewaarborgd.

**Bijzondere veiligheidsinstructies voor de omgang met batterijen****WAARSCHUWING! LEVENSGEVAAR!**

Houd batterijen uit de buurt van kinderen. Raadpleeg bij inslikken onmiddellijk een arts!

- VOORZICHTIG! EXPLOSIEGEVAAR!** Laad niet-oplaadbare batterijen nooit op, sluit ze niet kort en / of open ze niet!
- Gooi batterijen nooit in het vuur of in het water!
- Stel batterijen niet bloot aan mechanische belastingen!

**Gevaar voor lekkende batterijen**

- Als de batterijen lekken, dient u deze direct uit het apparaat te halen om beschadigingen te voorkomen!
- Vermijd het contact met huid, ogen en slijmvliezen! Spoel in geval van contact met batterijzuur de desbetreffende plekken direct af met schoon water en raadpleeg zo snel mogelijk een arts!
- Gebruik alleen batterijen van hetzelfde type! Gebruik nooit gelijktijdig oude en nieuwe batterijen!
- Vermijd extreme omstandigheden en temperaturen die van invloed kunnen zijn op de batterijen, bijv. door radiatoren / direct zonlicht.
- Verwijder de batterijen uit het apparaat als het gedurende een langere periode niet wordt gebruikt!

**Kans op beschadiging van het apparaat**

- Gebruik uitsluitend het aangegeven type batterij!
- Let bij het plaatsen op de juiste polariteit! Deze wordt in het batterijvak aangegeven!
- Reinig zo nodig eerst de contacten van de batterij en het apparaat voordat u deze plaatst!
- Verwijder lege batterijen meteen uit het apparaat!

## Correct gebruik

De draadloze lichtsensor is uitsluitend bedoeld om de lichtsterkte in de omgeving te meten en deze door te geven aan de BremaTICPRO-gateway. De sensor is geschikt voor metingen binnen het lichtsterkte-bereik van 1 Lx tot 150 kLx. Het apparaat is geschikt voor gebruik buitenshuis en voldoet aan beschermingsklasse IP44.

## Informatie over de draadloze werking

Dit apparaat werkt volgens het 868.3 MHz draadloze privé-protocol. De overdracht geschiedt op een niet exclusieve manier, daarom kunnen storingen niet worden uitgesloten. De reikwijdte in gebouwen kan sterk afwijken van die in de vrije ruimte. Behalve het zendvermogen en de ontvangst-eigenschappen van de ontvanger spelen omgevingsinvloeden zoals bijv. luchtvochtigheid naast de bouwtechnische bedingungen ter plaatse een belangrijke rol.

De reikwijdte kan voor een deel aanzienlijk worden beperkt door:

- wanden van hout, gips, beton, gewapend beton
- nabijheid van metaalhoudende en geleidende voorwerpen
- breedbandstoringen bijv. in woongebieden (DECT-telefoons, mobiele telefoons, draadloze koptelefoons, draadloze luidsprekers, draadloze weerstations, babyfoons)
- nabijheid van elektrische motoren, transformatoren, netadapters, computers

## Duty cycle (arbeidscyclus)

De duty cycle is een wettelijk geregelde begrenzing van de zendtijd van apparaten die zenden in het 868 MHz bereik. Dat moet zorgen voor een probleemloze werking van apparaten die in het 868 MHz bereik werken. De maximale zendtijd van elk afzonderlijk apparaat bedraagt 1% van een uur (dus 36 seconden / uur). Na het bereiken van de 1%-limiet kan geen signaal worden verzonden tot de tijdsgrens van de duty cycle is verstreken, dus na een uur.

## Omvang van de levering

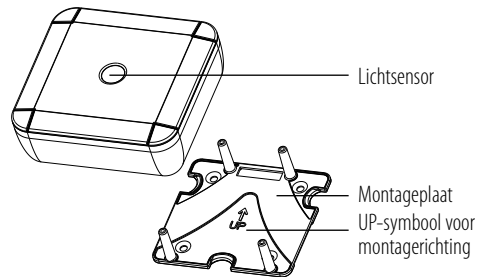
- 1 x draadloze lichtsensor
- 1 x montageplaat
- 2 x batterij LR6 / AA / mignon 1,5V
- 1 x montageset (schroeven / pluggen, kleefpad)
- 1 x korte handleiding
- 1 x gebruiksaanwijzing (digitaal, als download)

## Technische gegevens

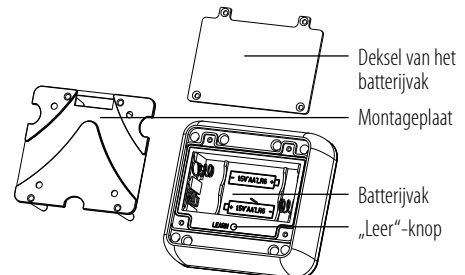
Product-aanduiding:	HS 868 01 IP44 3726
Art.nr.:	1294360
Draadloze frequentie:	868.3 MHz
Frequentieband:	868.1 - 868.5 MHz
Max. zendvermogen:	< 20 mW
Duty cycle:	< 1% per uur
Voedingsspanning:	2 x 1,5V LR6 / AA / mignon
Stroomopname:	30 mA max.
Levensduur van de batterij:	ca. 2 jaar (typ.)
Omgevingstemperatuur:	-20 °C tot +55 °C
Lichtsterkte-bereik:	1 Lx tot 150 kLx
Beschermingsgraad:	IP44
Reikwijdte zonder obstakels:	ca. 100 m
Afmetingen (b x h x d):	76,2 x 71 x 25,7 mm
Gewicht:	54,5 g

Technische wijzigingen voorbehouden.

## Apparaatoverzicht Voorkant



## Achterkant / Binnenkant

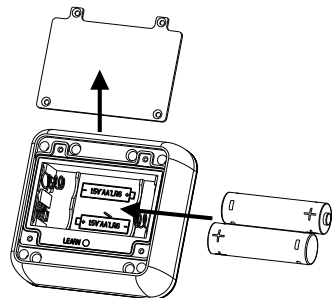


## Functie

De draadloze lichtsensoren maakt deel uit van de Brennenstuhl Home Automation Systems BremaTICPRO, die via de app of pc-software van BremaTICPRO wordt aangestuurd.

De draadloze lichtsensoren detecteert in een interval van ca. 5 minuten de lichtsterkte in de omgeving (in Lux) en meldt deze aan de BremaTICPRO-gateway. In de app of pc-software van BremaTICPRO worden deze lichtsterkte-waarden weergegeven.

## Batterij plaatsen / vervangen



- Verwijder de montageplaat door deze naar achteren te trekken.
- Draai de vier schroeven van het deksel van het batterijvak los en open het batterijvak.
- Verwijder eventueel de lege batterijen.
- Plaats de batterijen in het batterijvak (let op de juiste polariteit). Let hierbij op de marking in het batterijvak.
- Sluit het deksel van het batterijvak en bevestig het met de vier schroeven nadat u het product aan de BremaTICPRO-gateway hebt gekoppeld.

De draadloze lichtsensoren is klaar voor gebruik.

## App / pc-software BremaTICPRO downloaden

De Brennenstuhl Home Automation Systems BremaTICPRO wordt via de app / pc-software BremaTICPRO aangestuurd. De app is in de App Store en in de Google Play Store gratis verkrijgbaar. De pc-software kunt u op [www.brematic.com/nl/service](http://www.brematic.com/nl/service) downloaden.

Volg voor het downloaden en de installatie de aanwijzingen op het beeldscherm.



Meer informatie over de app en de bediening ervan vindt u op [www.brematic.com/nl/service](http://www.brematic.com/nl/service).

## Montage

**Opmerking:** voer eerst de aanleer-procedure van de draadloze lichtsensoren aan de BremaTICPRO-gateway uit voordat u met de montage begint.

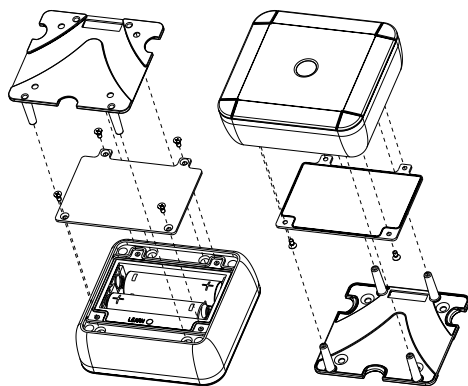
**Opmerking:** controleer voor de montage of het product zich binnen de reikwijdte van de gateway bevindt.

## Schroef-montage

### ⚠️ VOORZICHTIG! KANS OP ELEKTRISCHE SCHOKKEN!

Let erop dat u tijdens de montage geen stroomleidingen in de wand beschadigt. Bij montage buitenshuis is bijv. een overstekende dakrand erg geschikt.

- Verwijder de montageplaat van het apparaat.
- Markeer vier boorgaten op de wand met behulp van de montageplaat en een pen.
- Boor de gemarkeerde gaten en voorziet ze van de pluggen.
- Schroef de montageplaat met de meegeleverde schroeven aan de wand.
- **Opmerking:** bij montage op een houten ondergrond gebruikt u een 1,5-2 mm boor. U heeft dan geen pluggen nodig.
- Plaats het apparaat op de bevestigings-pennen van de montageplaat en druk het vast.



## Draadloze lichtsensoren koppelen aan de BremaTICPRO-gateway

Bij het opnemen in het Home Automation Systems BremaTICPRO via de BremaTICPRO-gateway is het mogelijk om met behulp van de app / pc-software BremaTICPRO software-functies te gebruiken zoals bijv. het aansturen van taken (task), apparaten in- / uitschakelen.



De app of de pc-software BematicPRO is geïnstalleerd en geopend.  
De BematicPRO-gateway is bedrijfsklaar.

- Houd een minimale afstand aan van 50 cm tussen het apparaat en de gateway.
- Open het menu „Instellingen“.
- Kies het vertrek waarin u het apparaat wilt gebruiken.
- Kies de frequentieband „868 MHz“.
- Selecteer „Apparaat toevoegen“.
- Kies bij „Nieuw apparaat“ de optie „Sensor / Melder“ en bevestig uw keuze met „Verder“.
- Volg de aanwijzingen op uw beeldscherm.
- Houd de „Leer“-knop op het apparaat 3 seconden lang ingedrukt.
- Voer een naam in voor het apparaat, bijv. „Lichtsensoren“.
- Selecteer „Toevoegen“ om het apparaat aan het vertrek te koppelen.
- Vervolgens via „Terug“ het submenu verlaten, dan op „Gereed“ klikken om het leerproces af te sluiten.

De draadloze lichtsensoren zijn nu opgenomen in het Home Automation Systems BematicPRO.

## Apparaat reinigen

- Reinig het apparaat met een droge, pluisvrije doek. Bij sterke verontreiniging kunt u de doek iets vochtig maken.
- Gebruik voor de reiniging geen reinigers die oplosmiddelen bevatten. Anders kan het oppervlak en de opdruk van het product beschadigd raken.
- Dompel het apparaat nooit in water of andere vloeistoffen. Anders kan het apparaat beschadigd raken.

## Storing oplossen

Probleem	Mogelijke oorzaak	Storing oplossen
De app / pc-software BematicPRO meldt een lage batterijcapaciteit.	De batterij is leeg.	Nieuwe batterij plaatsen.
Apparaat wordt niet herkend.	Apparaat bevindt zich buiten bereik van de gateway.	Afstand tot de gateway verkleinen.

## Afvoer



De verpakking bestaat uit milieuvriendelijke materialen die u via de plaatselijke recycling-depots kunt afvoeren.

Uw gemeentelijke overheid verstrekt informatie over de mogelijkheden om het uitgediende product af te voeren.



Gooi het afgedankte product omwille van het milieu niet weg via het huisvuil, maar geef het af bij de daarvoor bestemde depots. Over inzamel-depots en hun openingstijden kunt u zich bij de desbetreffende bevoegde instanties informeren.

Defecte of lege batterijen moeten volgens richtlijn 2006/66/EG en eventuele veranderingen daarop worden gerecycled. Geef batterijen en / of het apparaat af bij de daarvoor ingerichte inzamel-depots.



## Milieuschade door onjuiste afvoer van de batterijen!

Batterijen mogen niet via het huisafval worden afgevoerd. Ze kunnen giftige zware metalen bevatten en vallen onder het chemisch afval. De chemische symbolen van de zware metalen zijn: Cd = cadmium, Hg = kwik, Pb = lood. Geef lege batterijen daarom af bij een gemeentelijk inzamelpunt.

## Service

Bij vragen over het product kunt u contact met ons opnemen via [www.bematic.com/nl/service](http://www.bematic.com/nl/service).  
Tel.: 0080048720743 (gratis)

## Fabrikant

### Hugo Brennenstuhl GmbH & Co. KG

Seestraße 1-3 · D-72074 Tübingen

### H. Brennenstuhl S.A.S.

4 rue de Bruxelles · F-67170 Bernolsheim

### lectra-t ag

Blegistrasse 13 · CH-6340 Baar

[www.bematic.com](http://www.bematic.com)  
[www.brennenstuhl.com](http://www.brennenstuhl.com)

## Conformiteitsverklaring

Hiermee verklaren wij, de firma Hugo Brennenstuhl GmbH & Co. KG, dat de draadloze installatie type HS 868 01 IP44 3726 voldoet aan de richtlijn 2014/53/EU en 2011/65/EU (RoHS II). De volledige tekst van

de EU-conformiteitsverklaring staat via het volgende internetadres ter beschikking: [www.brematic.com/nl/service/konformitaetskerklaerung/ke\\_1294360.pdf](http://www.brematic.com/nl/service/konformitaetskerklaerung/ke_1294360.pdf)







Dit apparaat voldoet aan de wettelijke, nationale en Europese eisen. Alle vermelde bedrijfsnamen en product-aanduidingen zijn handelsmerken van de desbetreffende eigenaar.

Alle rechten voorbehouden.



# **IT Sensore di luminosità radiotelecomandato 868.3 MHz**

<b>Legenda dei pittogrammi utilizzati</b> .....	Pagina 28
<b>Avvertenze in materia di sicurezza</b> .....	Pagina 28
Particolari indicazioni di sicurezza nell'uso delle batterie.....	Pagina 28
<b>Uso conforme</b> .....	Pagina 29
<b>Informazioni sul funzionamento radio</b> .....	Pagina 29
Duty Cycle.....	Pagina 29
<b>Contenuto della confezione</b> .....	Pagina 29
<b>Dati tecnici</b> .....	Pagina 29
<b>Panoramica dell'apparecchio</b> .....	Pagina 29
Lato anteriore.....	Pagina 29
Lato posteriore / panoramica interna.....	Pagina 29
<b>Funzionamento</b> .....	Pagina 30
<b>Inserimento / Sostituzione della batteria</b> .....	Pagina 30
<b>Scaricare la app / il software per PC BrematicPRO</b> .....	Pagina 30
<b>Montaggio</b> .....	Pagina 30
Montaggio con collegamento a vite.....	Pagina 30
<b>Configurazione del sensore di luminosità radiotelecomandato al gateway BrematicPRO</b> .....	Pagina 30
<b>Pulizia dell'apparecchio</b> .....	Pagina 31
<b>Eliminazione dei guasti</b> .....	Pagina 31
<b>Smaltimento</b> .....	Pagina 31
<b>Assistenza</b> .....	Pagina 31
<b>Produttore</b> .....	Pagina 31
<b>Dichiarazione di conformità</b> .....	Pagina 32

### Legenda dei pittogrammi utilizzati

	Leggere il manuale di istruzioni per l'uso!		Osservare le avvertenze e le indicazioni in materia di sicurezza!
	Attenzione! Pericolo di esplosione!		Attenzione! Pericolo di folgorazione!
	Smaltire l'imballaggio e l'apparecchio in modo eco-compatibile!		Lo smaltimento improprio delle batterie può causare danni all'ambiente!

### Avvertenze in materia di sicurezza

-  Le istruzioni per l'uso sono parte integrante di questo prodotto. Esso contiene importanti avvertenze sulla sicurezza, l'utilizzo e lo smaltimento del prodotto. Prima di utilizzare l'apparecchio, familiarizzare con tutte le avvertenze per l'uso e la sicurezza. Utilizzare l'apparecchio solo come descritto e per i campi di applicazione indicati. In caso di cessione a terzi dell'apparecchio, consegnare tutta la documentazione.
-  **AVVERTIMENTO! PERICOLO DI MORTE E DI INCIDENTE PER BAMBINI E INFANTI!** Non lasciare mai i bambini privi di sorveglianza con il materiale di imballaggio. Sussiste un pericolo di soffocamento a causa dell'ingerimento o dell'inhalazione di piccole componenti o pellicole. Spesso i bambini sottovalutano i pericoli. Tenere sempre l'apparecchio fuori dalla portata dei bambini. Esso non è un giocattolo.
- Questo apparecchio può essere utilizzato da bambini di età superiore agli 8 anni, da persone con capacità fisiche, sensoriali o mentali ridotte o da persone inesperte solo se supervisionate o preventivamente istruite sull'utilizzo in sicurezza dell'apparecchio e solo se informate dei pericoli legati all'apparecchio stesso. I bambini non possono giocare con questo apparecchio. La pulizia e la manutenzione non possono essere eseguite da bambini senza la supervisione di un adulto.
- L'apparecchio è adatto all'uso all'aria aperta ed è conforme al grado di isolamento IP44.

### **ATTENZIONE! PERICOLO DI LESIONI!**


- Non aprire l'involucro. L'apparecchio non contiene componenti che necessitano di manutenzione.
- Non mettere in funzione l'apparecchio in caso di danni visibili.
- Si declina ogni responsabilità per danni a cose e persone causati da un uso improprio o dall'inosservanza delle avvertenze di sicurezza! In suddetti casi decade il diritto di garanzia!
- Un utilizzo diverso da quello indicato nel presente manuale danneggia l'apparecchio. Non eseguire modifiche strutturali

all'apparecchio. Ciò ne comprometterebbe la sicurezza quando in funzione.

### Particolari indicazioni di sicurezza nell'uso delle batterie

#### **AVVERTIMENTO! PERICOLO DI MORTE!**

Le batterie vanno tenute lontane dalla portata dei bambini. In caso di ingerimento consultare subito un medico!

-  **ATTENZIONE! PERICOLO DI ESPLOSIONE!** Non ricaricare mai batterie non ricaricabili, non mandarle in cortocircuito e / o aprirle!
- Non gettare mai le batterie nel fuoco o in acqua!
- Non esporre le batterie ad alcuna pressione meccanica!

#### **Rischio di perdita dalle batterie**

- In caso di perdite dalle batterie, rimuoverle subito dall'apparecchio per evitare danni!
- Evitare il contatto con pelle, occhi e mucose! In caso di contatto con gli acidi delle batterie sciacquare subito le aree colpite con acqua pulita e consultare immediatamente un medico!
- Utilizzare solamente batterie dello stesso tipo! Non mischiare le batterie nuove con quelle vecchie!
- Evitare condizioni e temperature estreme che potrebbero ripercuotersi sulle batterie, quali ad esempio la vicinanza a caloriferi / irraggiamento solare diretto.
- Rimuovere le batterie dall'apparecchio qualora non venissero utilizzate per lungo tempo!

#### **Rischio di danni all'apparecchio**

- Utilizzare esclusivamente il tipo di batteria indicato!
- Osservare la polarità corretta quando si inseriscono! Questa è indicata nel vano portabatterie!
- Se necessario, pulire i contatti della batteria e dell'apparecchio prima dell'inserimento!
- Rimuovere immediatamente dall'apparecchio le batterie esaurite!

## Uso conforme

Il sensore di luminosità radiotelecomandato è progettato esclusivamente per misurare la luminosità dell'ambiente circostante e per trasmetterne i dati al gateway BrematicPRO. Il sensore è in grado di rilevare misurazioni all'interno di un'area d'illuminazione da 1 Lx a 150 Lx. L'apparecchio è adatto all'uso in ambienti esterni ed è conforme al grado di isolamento IP44.

## Informazioni sul funzionamento radio

Questo apparecchio lavora con il protocollo radio proprietario 868,3 MHz. La trasmissione radio viene realizzata tramite una via di trasmissione non esclusiva e, pertanto, non è possibile escludere interferenze.

Il raggio di ricezione negli edifici può discostarsi da quelli all'aria aperta. Oltre alla potenza di trasmissione e alle caratteristiche del ricevitore, svolgono un ruolo anche le influenze ambientali come ad es. l'umidità dell'aria e le condizioni strutturali del luogo.

Il raggio di ricezione può essere considerevolmente ridotto in parte da:

- pareti in legno, gesso, cemento, cemento armato
- prossimità a oggetti metallici e conduttori di calore
- interferenza della banda larga, ad es. in zone residenziali (telefoni DECT, telefoni cellulari, cuffie radio, altoparlanti radio, stazioni meteorologiche radio, sistemi di sorveglianza per neonati)
- prossimità a motori elettrici, trasformatori, alimentatori, computer

## Duty Cycle

Il Duty Cycle designa un limite temporale di trasmissione regolato per legge per quegli apparecchi che trasmettono in un intervallo pari a 868 MHz. In tal modo, si dovrebbe poter garantire un funzionamento senza problemi degli apparecchi che operano in un intervallo di 868 MHz. Il tempo massimo di trasmissione di ciascun apparecchio è di 1% all'ora (corrisponde a 36 secondi / ora). Dopo il raggiungimento del limite dell'1% l'invio non è possibile fino al termine del limite temporale del Duty Cycle, ossia dopo un'ora.

## Contenuto della confezione

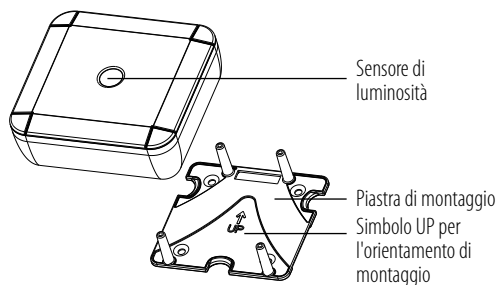
- 1 x sensore di luminosità radiotelecomandato
- 1 x piastra di montaggio
- 2 x batterie LR6 / AA / mignon da 1,5V
- 1 x set di montaggio (viti / stop, cuscinetto adesivo)
- 1 x guida rapida
- 1 x manuale di istruzioni per l'uso (digitale, per il download)

## Dati tecnici

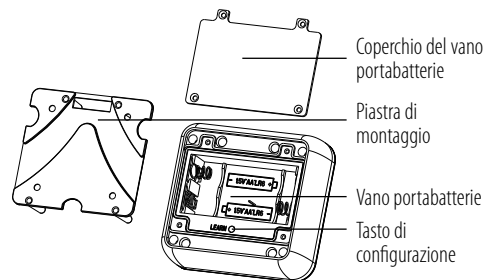
Denominazione prodotto:	HS 868 01 IP44 3726
N. art.:	1294360
Frequenza radio:	868,3 MHz
Banda di frequenza:	868,1 - 868,5 MHz
Potenza max. di trasmissione:	< 20 mW
Duty Cycle:	< 1% / h
Tensione di alimentazione:	2 x 1,5V LR6 / AA / mignon
Corrente assorbita:	max. 30 mA
Durata batterie:	ca. 2 anni (solitam.)
Temperatura ambientale:	da -20 °C a +55 °C
Area di illuminazione:	da 1 Lx a 150 kLx
Grado di isolamento:	IP44
Raggio di ricezione in campo libero:	ca. 100 m
Dimensioni (L x H x P):	76,2 x 71 x 25,7 mm
Peso:	54,5 g

Ci riserviamo il diritto di apportare modifiche di carattere tecnico.

## Panoramica dell'apparecchio Lato anteriore



## Lato posteriore / panoramica interna

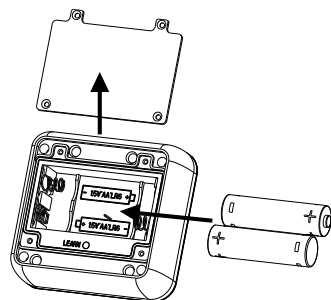


## Funzionamento

Il sensore di luminosità radiotelecomandato è parte integrante del sistema di automazione domestica BrematicPRO di Brennenstuhl, comandato tramite App o software BrematicPRO da PC.

Il sensore di luminosità radiotelecomandato rileva in un intervallo di misurazione di ca. 5 minuti la luminosità dell'ambiente circostante (in Lux) e segnala i valori rilevati al gateway BrematicPRO. Nella app o nel software per computer BrematicPRO vengono visualizzati i valori di luminosità.

## Inserimento / Sostituzione della batteria



- Rimuovere la piastra di montaggio spingendola indietro.
  - Svitare le quattro viti del coperchio del vano portabatterie e aprire il vano portabatterie.
  - Rimuovere le batterie usurate.
  - Inserire le batterie nel vano portabatterie con la corretta polarità. Osservare qui il segno nel vano portabatterie.
  - Chiudere il coperchio del vano portabatterie e fissarlo con le quattro viti, dopo aver collegato il prodotto al gateway BrematicPRO.
- Il sensore di luminosità radiotelecomandato è ora pronto all'esercizio.

## Scaricare la app / il software per PC BrematicPRO

Il sistema di automazione domestica BrematicPRO di Brennenstuhl viene comandato tramite app o software BrematicPRO da PC. La app è disponibile gratuitamente nell'App Store e nel Google Play Store. Il software PC può essere scaricato su [www.brematic.com/it/service](http://www.brematic.com/it/service). Per il download e per l'installazione seguire le istruzioni sul display.



Ulteriori informazioni sulla app e sul comando sono disponibili su [www.brematic.com/it/service](http://www.brematic.com/it/service).

## Montaggio

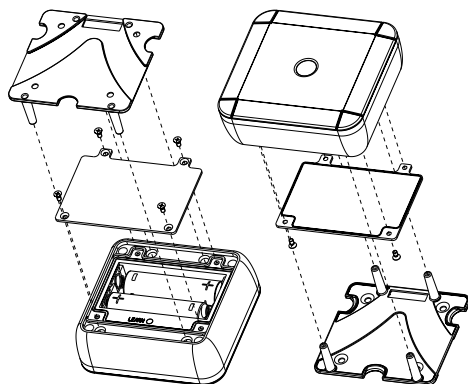
**Nota:** effettuare la procedura di configurazione del sensore di luminosità radiotelecomandato al gateway BrematicPRO prima di intraprendere il montaggio.

**Nota:** prima del montaggio verificare che il prodotto si trovi all'interno del raggio di ricezione del gateway.

## Montaggio con collegamento a vite

**⚠ ATTENZIONE! PERICOLO DI FOLGORAZIONE!** Durante il montaggio fare attenzione a non danneggiare tubazioni sotto corrente poste nella parete. In caso di montaggio in ambienti esterni, esso si adatta bene ad es. un cornicione di gronda.

- Rimuovere la piastra di montaggio dall'apparecchio.
- Segnare sulla parete con una matita i quattro fori di trapanatura con l'ausilio della piastra di montaggio.
- Trapanare i fori segnati con un trapano adeguato e inserire gli stop.
- Avvitare la piastra di montaggio alla parete con le viti in dotazione.
- **Nota:** per montaggio su pareti in legno utilizzare una punta di trapano da 1,5-2 mm. Non sono necessari gli stop.
- Posizionare l'apparecchio sui perni di fissaggio della piastra di montaggio e fissarli bene.



## Configurazione del sensore di luminosità radiotelecomandato al gateway BrematicPRO

Per il collegamento al sistema di automazione domestica BrematicPRO mediante il gateway BrematicPRO è possibile, con l'aiuto della app / software PC BrematicPRO, utilizzare le funzioni basate sul software, come ad es.: funzioni di gestione di attività (task), accensione e spegnimento di apparecchi.

L'app o il software per PC BrematicPRO è installato e aperto.

Il gateway BrematicPRO è pronto per l'esercizio.

- Mantenere una distanza minima di 50 cm dall'apparecchio al gateway.
- Aprire il menu "Impostazioni".
- Selezionare il locale in cui si desidera utilizzare l'apparecchio.
- Selezionare la banda di frequenza "868 MHz".
- Selezionare "Aggiungi apparecchio".
- Selezionare la voce "Sensore/Rilevatore" sotto "Nuovo apparecchio" e confermare con "Avanti".
- Seguire le istruzioni sul display.
- Premere e tenere premuto per 3 secondi il tasto di impostazione situato sull'apparecchio.
- Inserire una denominazione per l'apparecchio, ad es. "Sensore luminosità".
- Selezionare "aggiungi" per assegnare l'apparecchio al locale.
- Abbandonare in seguito il locale premendo "Indietro"; premere infine "Fine" per terminare la procedura di configurazione.

Il sensore di luminosità radiotelecomandato è ora connesso al sistema di automazione domestica BrematicPRO.

## Pulizia dell'apparecchio

- Pulire l'apparecchio con un panno asciutto e privo di pelucchi. In caso di incrostazioni è possibile inumidire leggermente il panno.
- Per la pulizia non utilizzare detersivi contenenti solventi. Si potrebbe altrimenti danneggiare la superficie e la scritta dell'apparecchio.
- Non immergere mai l'apparecchio in acqua o in altri liquidi. In caso contrario, l'apparecchio può subire danni.

## Eliminazione dei guasti

Problema	Motivo possibile	Eliminazione dei guasti
La app / il software per PC BrematicPRO segnala un livello basso di carica della batteria.	Batteria scarica.	Inserire la nuova batteria.
L'apparecchio non viene riconosciuto.	Apparecchio al di fuori del raggio di ricezione del gateway.	Ridurre la distanza dal gateway.

## Smaltimento



L'imballaggio è composto da materiali ecologici che possono essere smaltiti presso i siti di raccolta locali per il riciclo.

Informarsi presso l'amministrazione comunale o locale circa le possibilità di smaltimento del prodotto usato.



Per questioni di tutela ambientale non gettare il prodotto usato tra i rifiuti domestici; provvedere invece al suo corretto smaltimento. Presso l'amministrazione competente è possibile ricevere informazioni circa i siti di raccolta e i relativi orari di apertura.

Le batterie difettose o esauste devono essere riciclate nel rispetto della direttiva 2006/66/CE e relative modifiche. Smaltire le batterie e / o l'apparecchio presso gli enti di raccolta indicati.



**Lo smaltimento improprio delle batterie può causare danni all'ambiente!**

Le batterie non devono essere smaltite nella spazzatura domestica. Possono contenere metalli pesanti nocivi e sono soggette a smaltimento come rifiuti speciali. I simboli chimici dei metalli pesanti sono i seguenti: Cd = cadmio, Hg = mercurio, Pb = piombo. Provvedere perciò allo smaltimento delle batterie esaurite presso un centro di raccolta comunale.

## Assistenza

Per domande sul prodotto contattarci su [www.brematic.com/it/service](http://www.brematic.com/it/service).  
Tel.: 0080048720743 (gratuito)

## Produttore

**Hugo Brennenstuhl GmbH & Co. KG**

Seestraße 1-3 · D-72074 Tübingen

**H. Brennenstuhl S.A.S.**

4 rue de Bruxelles · F-67170 Bernolsheim

**lectra-t ag**

Blegistrasse 13 · CH-6340 Baar

[www.brematic.com](http://www.brematic.com)

[www.brennenstuhl.com](http://www.brennenstuhl.com)

## Dichiarazione di conformità

Con la presente l'azienda Hugo Brennenstuhl GmbH & Co.KG dichiara che il tipo di impianto radio HS 868 01 IP44 3726 è conforme alla direttiva 2014/53/UE e alla direttiva 2011/65/UE (RoHS II). Il testo completo della dichiarazione UE di conformità è disponibile al seguente indirizzo web: [www.brematic.com/it/service/konformitaetserklaerung/ke\\_1294360.pdf](http://www.brematic.com/it/service/konformitaetserklaerung/ke_1294360.pdf)

Il presente apparecchio è stato realizzato in osservanza dei requisiti legali europei e nazionali. Tutti i nomi delle aziende riportate e le denominazioni dei prodotti costituiscono un marchio di fabbrica del rispettivo titolare.

Tutti i diritti riservati.





**brennenstuhl®**

**Smart up your home.**

[www.brematic.com](http://www.brematic.com)



**Hugo Brennenstuhl GmbH & Co. KG**  
Seestraße 1-3 · D-72074 Tübingen

**H. Brennenstuhl S.A.S.**  
4 rue de Bruxelles · F-67170 Bernolsheim

**lectra-t AG**  
Blegistrasse 13 · CH-6340 Baar

[www.brematic.com](http://www.brematic.com)  
[www.brennenstuhl.com](http://www.brennenstuhl.com)

0496015 / 517