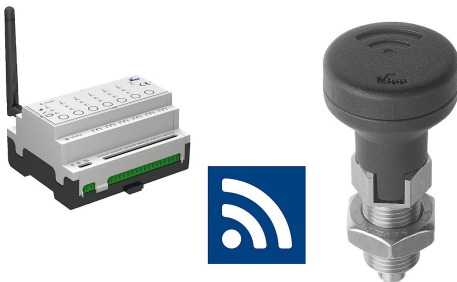
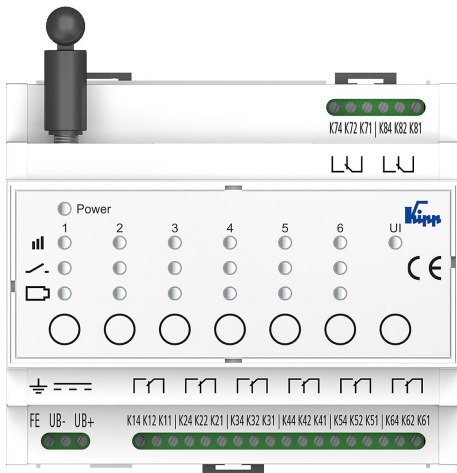


Gateway für Arretierbolzen mit Zustandssensor

Artikelbeschreibung/Produktabbildungen



Beschreibung

Produktbeschreibung:

Das Gateway bildet die Schnittstelle zwischen den Arretierbolzen mit Zustandssensor und einer Maschinensteuerung. Es empfängt das Funksignal der Arretierbolzen und liefert an den Relais-Wechsler-Ausgängen ein für die Maschinensteuerung auslesbares binäres Ausgangssignal.

Dadurch können die Betätigungszustände von bis zu 6 Arretierbolzen übermittelt werden. Zur zusätzlichen Visualisierung lässt sich ein mobiles Endgerät mit dem Gateway verbinden.

Das integrierte Bedienfeld mit Tastern und LEDs ermöglicht neben dem Verbinden und Trennen der Arretierbolzen auch die Überwachung der Funkverbindung, des Betätigungszustandes und der Batterieladung.

Werkstoff:

Gehäuse Polycarbonat.

Ausführung:

Gehäuseoberteil lichtgrau.

Gehäuseunterteil anthrazitgrau.

Hinweis:

Das Gateway empfängt das Funksignal des Arretierbolzens mit Zustandssensor und wandelt dieses in ein normiertes Ausgangssignal um.

Durch die Anbindung an eine Maschinensteuerung lässt sich der Betätigungszustand von bis zu 6 Arretierbolzen zeitgleich weiterverarbeiten. Die Anzahl der Arretierbolzen ist durch die Verwendung weiterer Gateways beliebig erweiterbar.

Technische Daten:

Siehe technischer Hinweis.

Anwendung:

Das Gateway dient zur Einbindung der Arretierbolzen mit Zustandssensor in Maschinen und Anlagen. Durch die Verbindung zwischen Gateway und Maschinensteuerung können die Betätigungszustände der Arretierbolzen angezeigt, überprüft und zur Prozesssteuerung genutzt werden.

Vorteile:

Betätigungsabhängige Prozesssteuerung.

Universelles Ausgangssignal.

Einfache Installation.

Auf Anfrage:

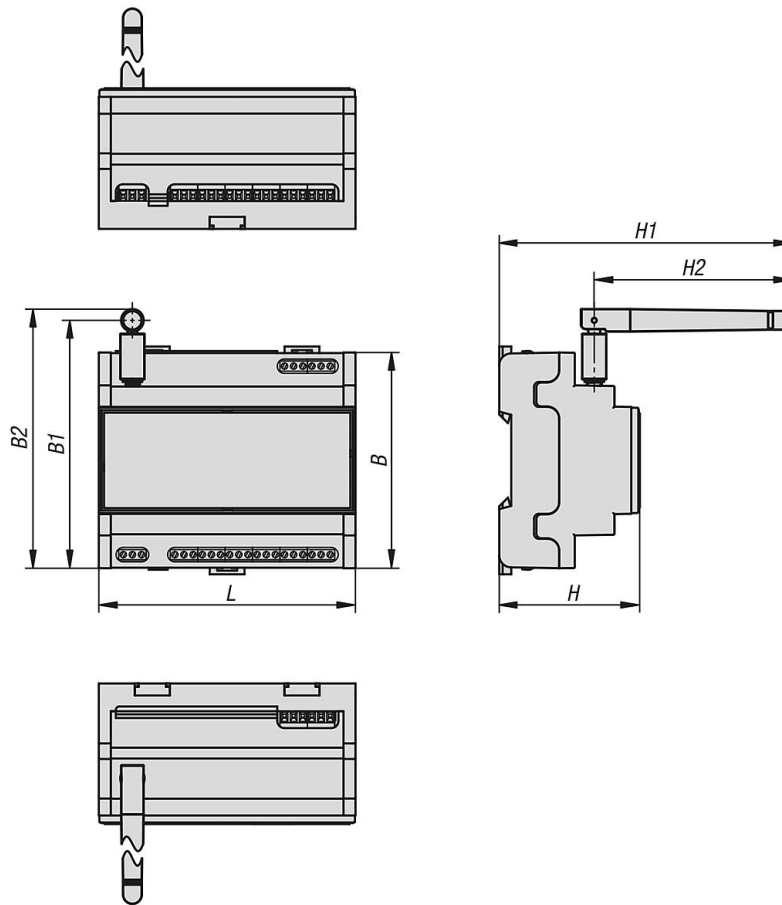
Weitere Ausgangssignale, Schnittstellen

Zubehör:

Arretierbolzen mit Zustandssensor K1495

Gateway für Arretierbolzen mit Zustandssensor

Zeichnungen



Artikelübersicht

Gateway für Arretierbolzen mit Zustandssensor

Bestellnummer	Ausgangssignal	B	B1	B2	D1	D2	H	H1	L	L1	L2
K1494.01	Relais	90	103,4	108	-	-	58,5	122	107	-	-