

Halteseile • für Gewindesperrbolzen

22355.6003



Produktbeschreibung

Diese Halteseile sind zur Befestigung an den Gewindesperrbolzen EH 22355./EH 22356. vorgesehen und dienen als Verliersicherung.

Werkstoff

Befestigungsring

- Rostfreier Stahl

Halteclip

- Thermoplast PA 6, schwarz, matt ähnlich RAL 9005

Halteseil

- Rostfreier Stahl

Ummantelung Halteseil

- Thermoplast PA 6 ummantelt, schwarz

Weiterführende Informationen

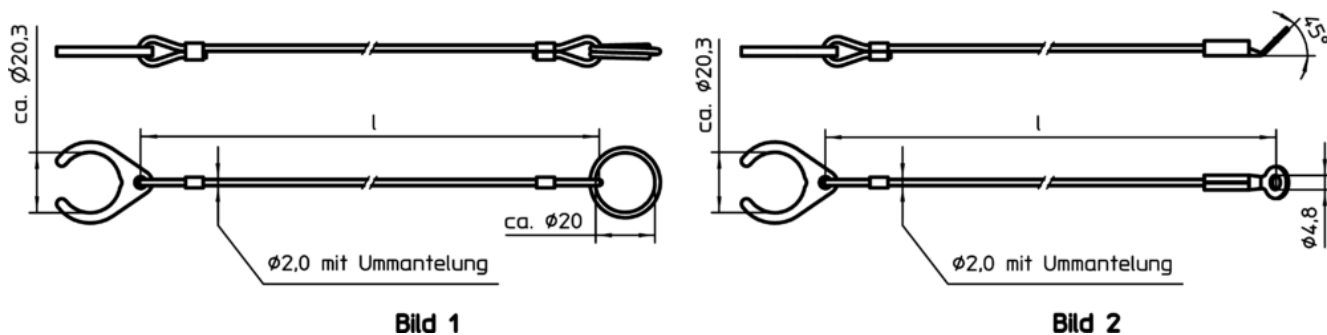
Hinweise

Sonderausführung auf Anfrage.


Weitere Produkte

- Halteseile

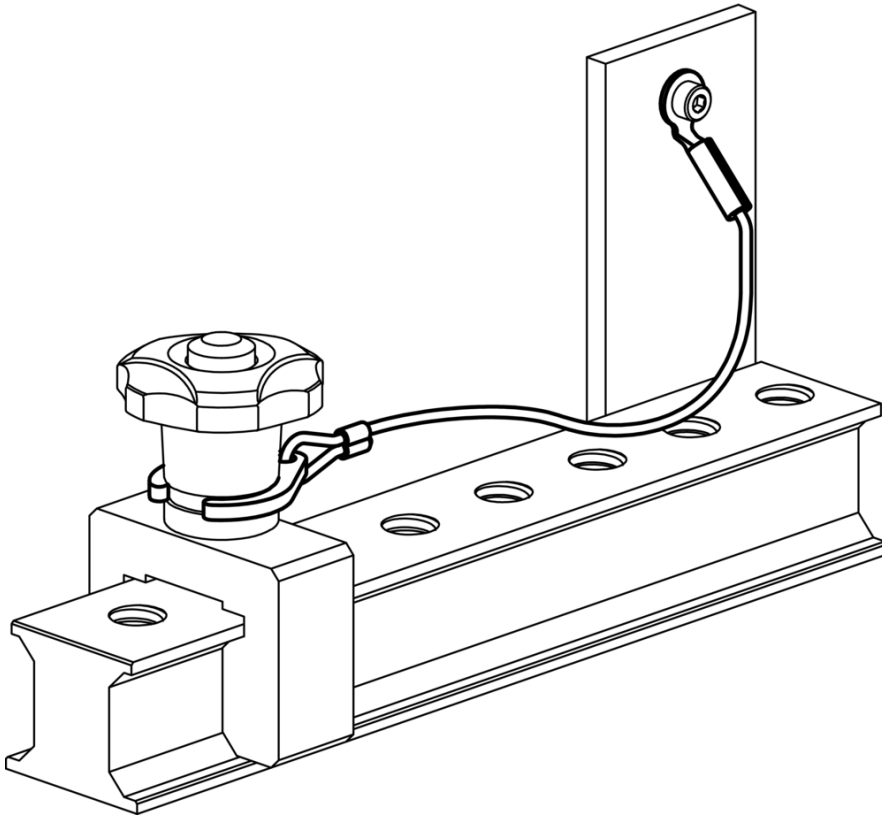
Maßzeichnung



Bestellinformationen

Abmessungen l [mm]	 [g]	Art.-Nr.
rostfreier Stahl, mit Halteclip und Befestigungsring – Bild 1, Thermoplast PA 6 ummantelt, schwarz		
300	15	22355.6003

Anwendungsbeispiel



Compliance

RoHS-konform

Konform gemäß Richtlinie 2011/65/EU und Richtlinie 2015/863

Enthält keine SVHC-Stoffe

Keine SVHC Substanzen mit mehr als 0,1% w/w enthalten – SVHC Liste Stand 10.06.2022

Enthält keine Proposition 65 Stoffe

Keine Stoffe der Proposition 65 enthalten
<https://www.P65Warnings.ca.gov/>

Frei von Konfliktmineralien

Dieses Produkt enthält keine als "Konfliktmineralien" bezeichneten Stoffe wie Tantal, Zinn, Gold oder Wolfram aus der demokratischen Republik Kongo oder angrenzender Länder.