

Bügelgriffe mit Auflagescheibe

24310.0640

Produktbeschreibung



Werkstoff

Griff

- Rostfreier Stahl 1.4305, matt gestrahlt

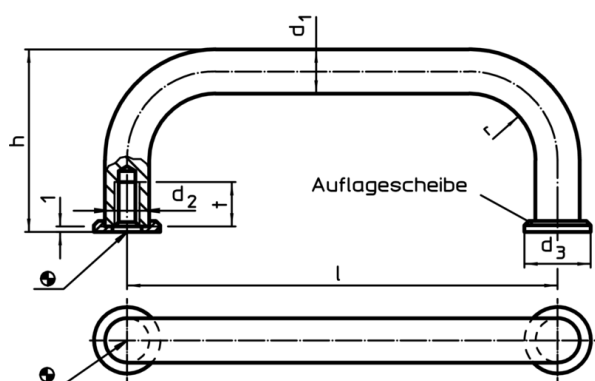
Auflagescheibe

- Rostfreier Stahl

Montage

Durch die Auflagescheibe ist eine gute Auflagefläche sichergestellt. Die passenden Auflagescheiben sind lose beigelegt.

Maßzeichnung



Bestellinformationen

d ₁	l ±0,5	d ₂	Abmessungen				t min.	[g]	Art.-Nr.
			d ₃	h	r	[mm]			
Rostfreier Stahl									
10	120	M5	15	43	12	12	109	24310.0640	