

## Spannverschluss DIN 3133

### Artikelbeschreibung/Produktabbildungen



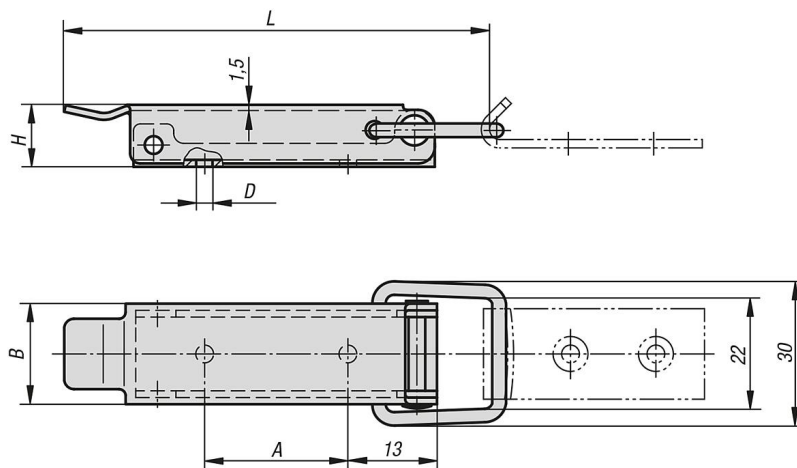
### Beschreibung

**Werkstoff:**  
Edelstahl 1.4301.

**Ausführung:**  
gleitgeschliffen.

**Hinweis:**  
Für senkrechtes, waagrechtes und schnelles Verschließen von Deckel und Klappen.  
Mit Plombiermöglichkeit.

### Zeichnungen



### Artikelübersicht

Bestellnummer	L	B	H	A	D
K1336.350742	70	18	12	22	3,5