

Bügelgriffe Kunststoff rund mit beidseitiger Schräge

Artikelbeschreibung/Produktabbildungen



Beschreibung

Werkstoff:

Duroplast PF 31, schwarz.
Buchse Messing oder Stahl verzinkt.

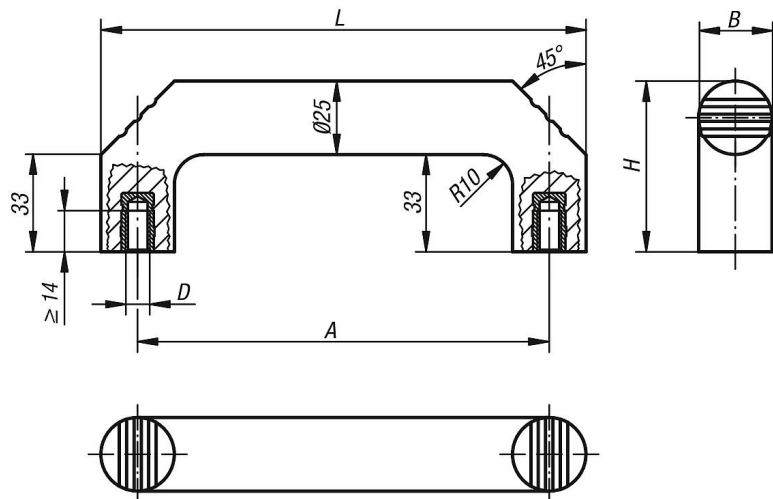
Ausführung:

hochglanzpoliert.

Montage:

Von der Rückseite.

Zeichnungen



Artikelübersicht

Bügelgriffe

Bestellnummer	Material Komponente	A	B	D	H	L	Tragkraft N
K0188.114008	Messing	140	25	M8	58	165	500
K0188.214008	Stahl	140	25	M8	58	165	500

