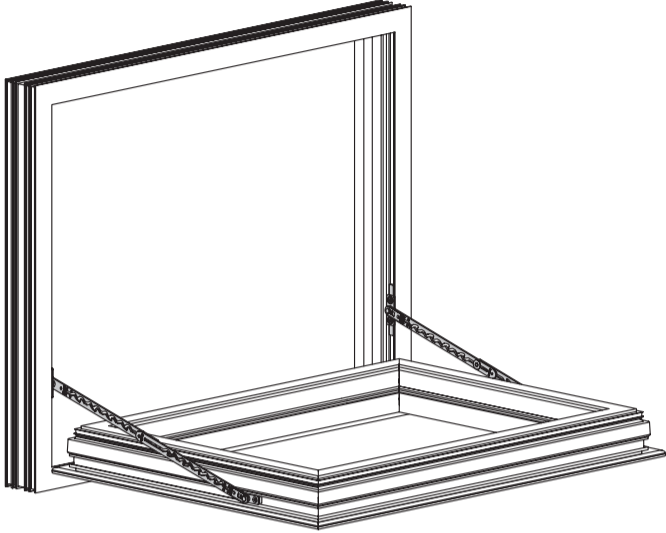


DE Fang- und Putzsicherung für Leichtmetallfenster
 EN Gripping and cleaning scissor stay for light alloy framed windows
 ES Compás de seguridad y de limpieza para ventanas de metal ligero
 FR Compas d'entrebâillement et de nettoyage pour fenêtre en aluminium
 PL Zabezpieczenie przed zatrzaśnięciem i do mycia okien z lekkich stopów
 RU Фиксатор для окон из легкого сплава
 ZH 铝合金窗的安全限位制动机构

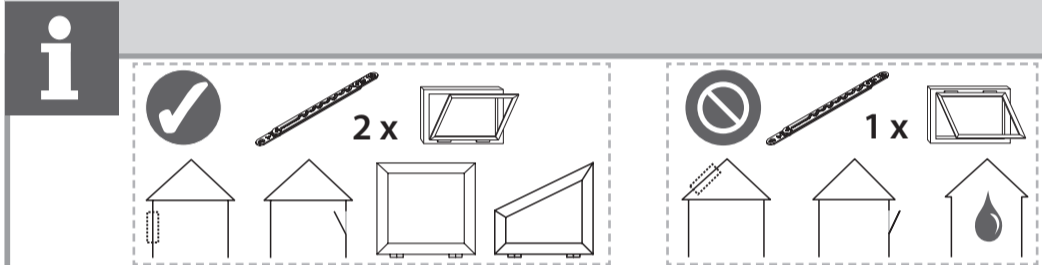


026323-08

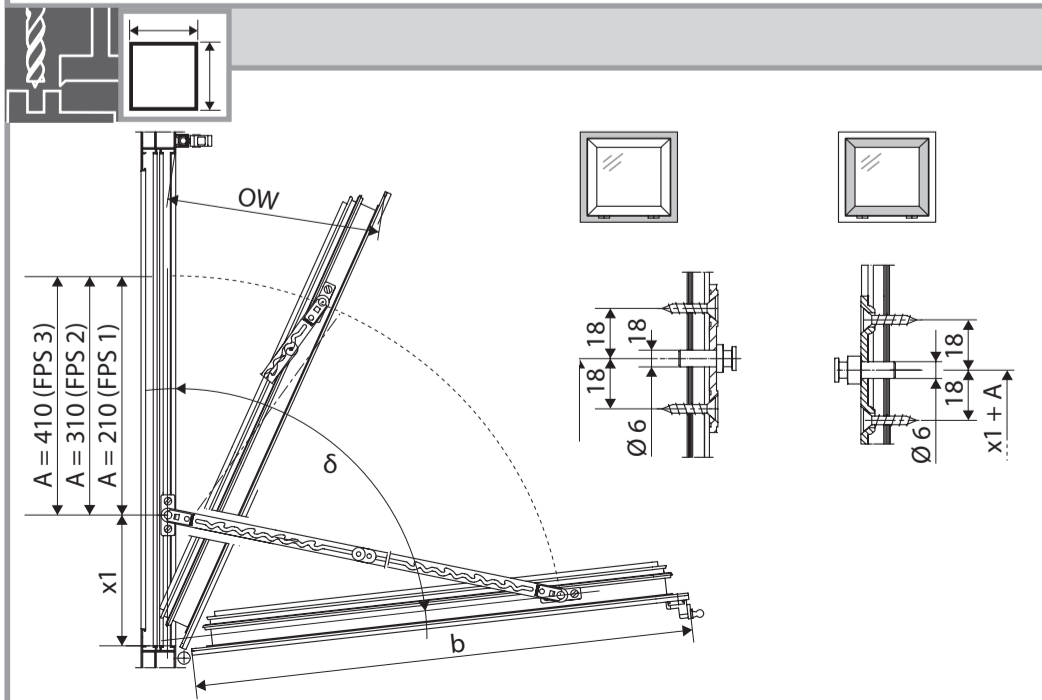
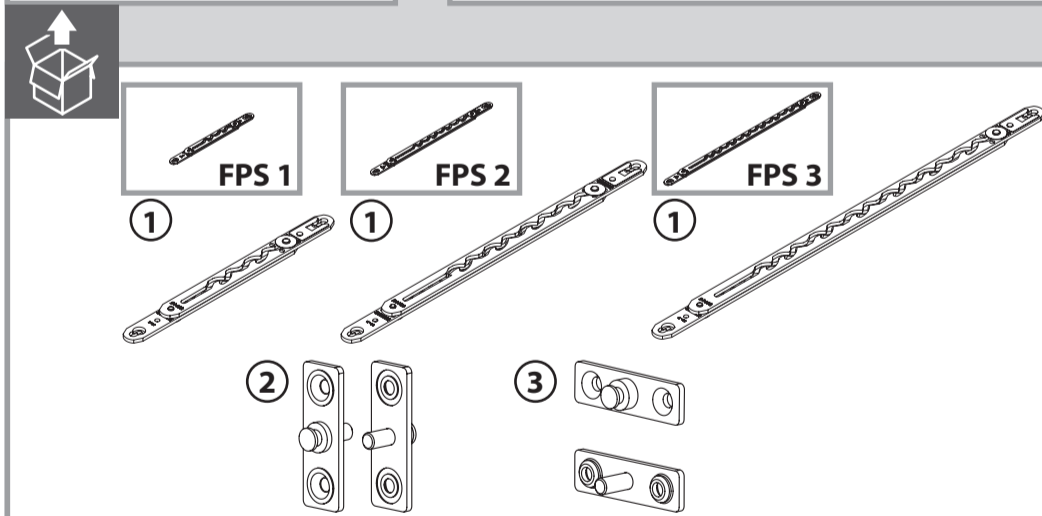
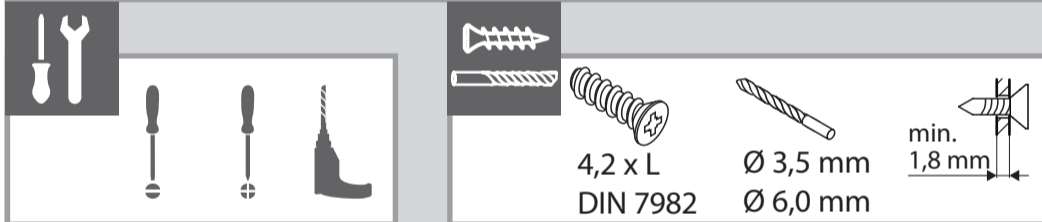
GEZE



159976-.. www.geze.de



i+ **41313-0-004**



i max. [kg]
 340 ... 2000 80

OW ~ 170 mm

b [mm]

b [mm]	x1 [mm]	δ [°]
340 ... 399	70	85
400 ... 439	90	75
440 ... 479	130	60
480 ... 519	150	55
520 ... 559	170	50
560 ... 599	190	45
600 ... 659	220	40
660 ... 719	250	40
720 ... 779	280	35
780 ... 859	320	30
860 ... 939	360	30
940 ... 1019	400	25
1020 ... 1119	450	25
1120 ... 1219	500	20
1220 ... 1319	550	20
1320 ... 1419	600	20
1420 ... 1549	670	15
1550 ... 1699	740	15
1700 ... 1849	820	15
1850 ... 2000	900	15

FPS 1

max. [kg]
 520 ... 599 150 90
 600 ... 649 190 75
 650 ... 699 230 65
 700 ... 769 290 55
 770 ... 849 350 50
 850 ... 949 410 45
 950 ... 1049 470 40
 1050 ... 1149 530 35
 1150 ... 1249 600 30
 1250 ... 1399 680 30
 1400 ... 1549 760 25
 1550 ... 1699 860 25
 1700 ... 1849 960 20
 1850 ... 2000 1060 20

FPS 2

max. [kg]
 520 ... 599 150 90
 600 ... 649 190 75
 650 ... 699 230 65
 700 ... 769 290 55
 770 ... 849 350 50
 850 ... 949 410 45
 950 ... 1049 470 40
 1050 ... 1149 530 35
 1150 ... 1249 600 30
 1250 ... 1399 680 30
 1400 ... 1549 760 25
 1550 ... 1699 860 25
 1700 ... 1849 960 20
 1850 ... 2000 1060 20

FPS 3

max. [kg]
 720 ... 819 250 85
 820 ... 899 330 70
 900 ... 999 370 60
 1000 ... 1099 480 50
 1100 ... 1199 550 45
 1200 ... 1349 630 40
 1350 ... 1499 820 30
 1500 ... 1649 940 30
 1650 ... 1849 1060 25
 1850 ... 2000 1200 25

OW ~ 220 mm

b [mm]

b [mm]	x1 [mm]	δ [°]
390 ... 439	70	85
440 ... 489	90	70
490 ... 549	115	60
550 ... 599	140	55
600 ... 659	165	50
660 ... 719	190	45
720 ... 779	220	40
780 ... 849	250	35
850 ... 929	285	35
930 ... 1009	320	30
1010 ... 1079	355	30
1080 ... 1159	390	25
1160 ... 1239	430	25
1240 ... 1369	470	25
1370 ... 1499	530	20
1500 ... 1649	600	20
1650 ... 1799	670	15
1800 ... 1959	740	15
1960 ... 2000	820	15

FPS 1

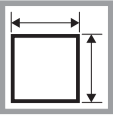
max. [kg]
 580 ... 619 150 85
 620 ... 659 180 75
 660 ... 719 210 70
 720 ... 769 240 65
 770 ... 829 270 60
 830 ... 899 300 55
 900 ... 969 340 50
 970 ... 1059 380 45
 1060 ... 1139 430 40
 1140 ... 1229 480 35
 1230 ... 1339 530 35
 1340 ... 1439 590 30
 1440 ... 1559 650 30
 1560 ... 1699 720 25
 1700 ... 1869 800 25
 1870 ... 2000 900 20

FPS 2

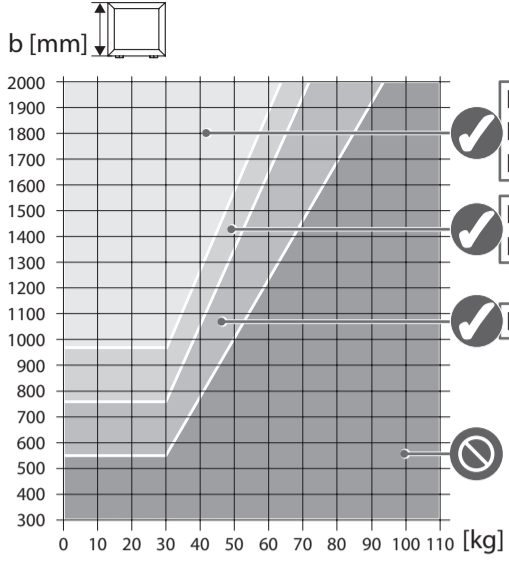
max. [kg]
 580 ... 619 150 85
 620 ... 659 180 75
 660 ... 719 210 70
 720 ... 769 240 65
 770 ... 829 270 60
 830 ... 899 300 55
 900 ... 969 340 50
 970 ... 1059 380 45
 1060 ... 1139 430 40
 1140 ... 1229 480 35
 1230 ... 1339 530 35
 1340 ... 1439 590 30
 1440 ... 1559 650 30
 1560 ... 1699 720 25
 1700 ... 1869 800 25
 1870 ... 2000 900 20

FPS 3

max. [kg]
 770 ... 799 250 85
 800 ... 859 300 75
 860 ... 949 350 65
 950 ... 1059 410 55
 1060 ... 1179 480 50
 1180 ... 1329 560 45
 1330 ... 1499 660 40
 1500 ... 1679 770 35
 1680 ... 1859 890 30
 1860 ... 2000 1010 30



OW ~ 320 mm



FPS 2

b [mm]	$x1$ [mm]	δ [°]
----------	-----------	--------------

760 ... 799	155	90
800 ... 849	165	85
850 ... 889	185	80
890 ... 939	200	75
940 ... 999	220	70
1000 ... 1059	240	65
1060 ... 1129	260	60
1130 ... 1199	290	55
1200 ... 1299	320	50
1300 ... 1399	350	50
1400 ... 1499	390	45
1500 ... 1599	430	40
1600 ... 1699	470	40
1700 ... 1849	510	35
1850 ... 2000	570	30



FPS 1

b [mm]	$x1$ [mm]	δ [°]
----------	-----------	--------------

550 ... 599	80	85
600 ... 659	90	80
660 ... 709	110	70
710 ... 759	125	60
760 ... 809	140	55
810 ... 879	155	55
880 ... 959	180	50
960 ... 1039	200	45
1040 ... 1119	230	40
1120 ... 1199	255	35
1200 ... 1299	275	35
1300 ... 1399	310	30
1400 ... 1499	340	30
1500 ... 1599	375	25
1600 ... 1749	410	25
1750 ... 1899	460	20
1900 ... 2000	510	20

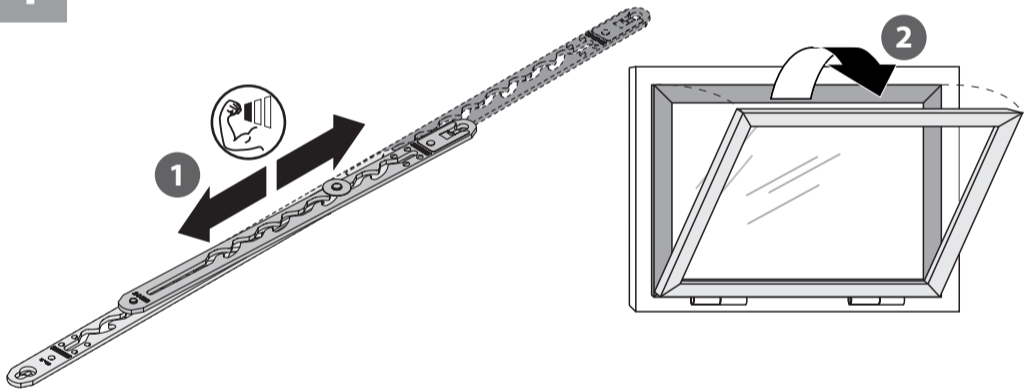


FPS 3

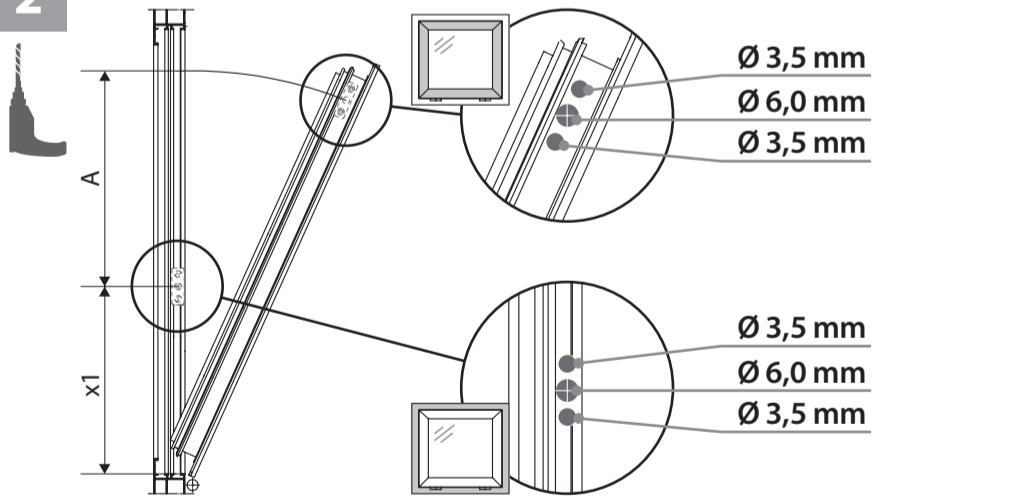
b [mm]	$x1$ [mm]	δ [°]
----------	-----------	--------------

970 ... 1049	250	85
1050 ... 1149	280	75
1150 ... 1249	325	70
1250 ... 1399	370	60
1400 ... 1549	435	55
1550 ... 1699	500	50
1700 ... 1849	570	45
1850 ... 2000	630	40

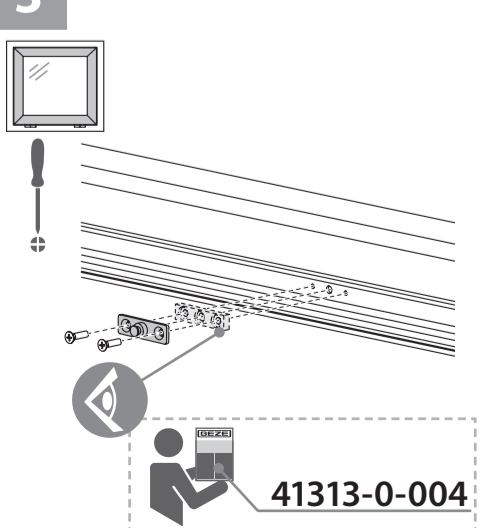
1



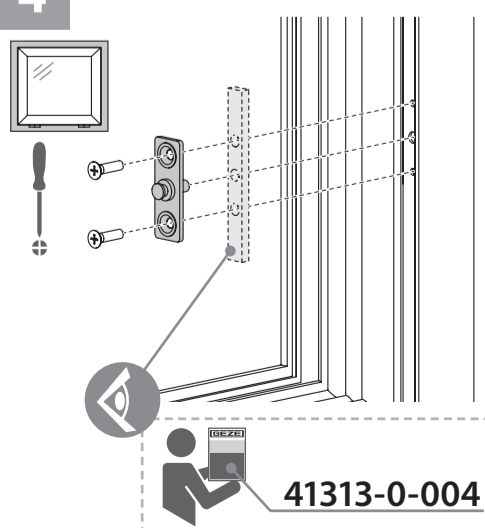
2



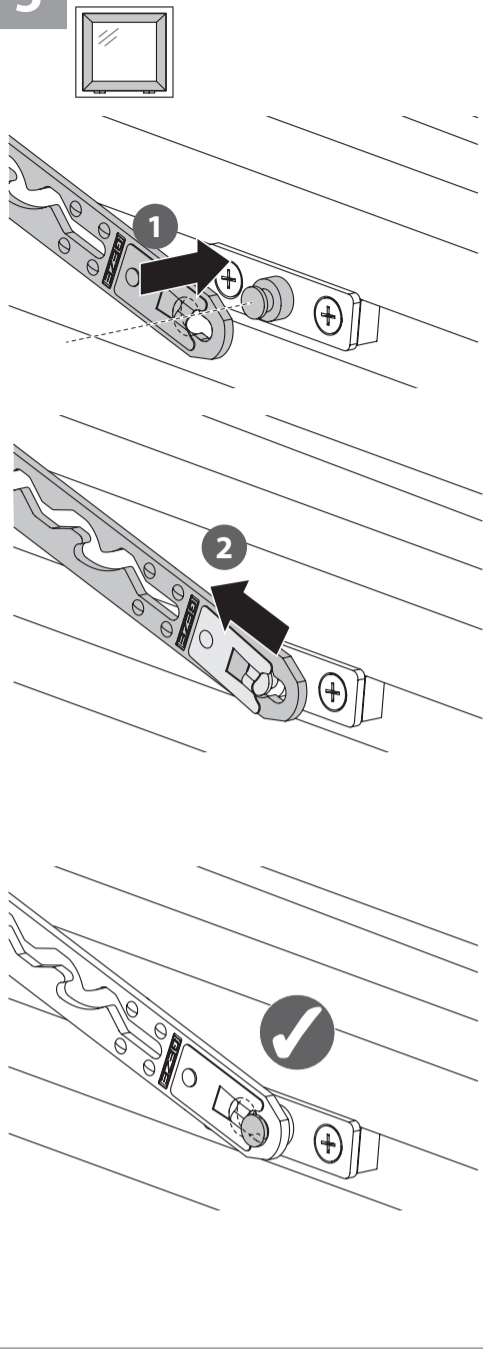
3



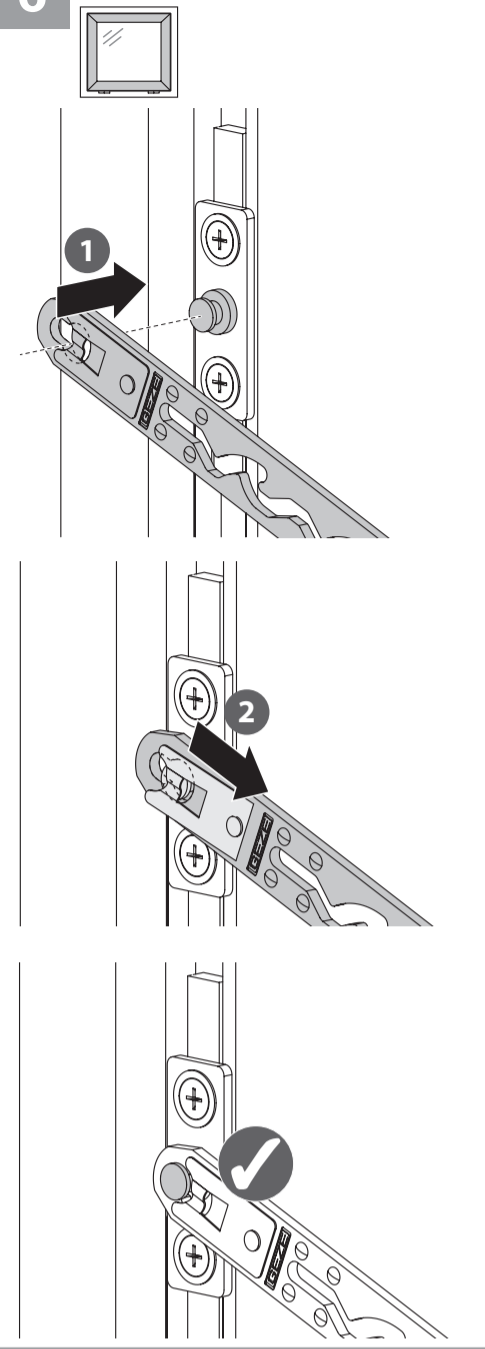
4



5



6



7



1x



DIN 51825

