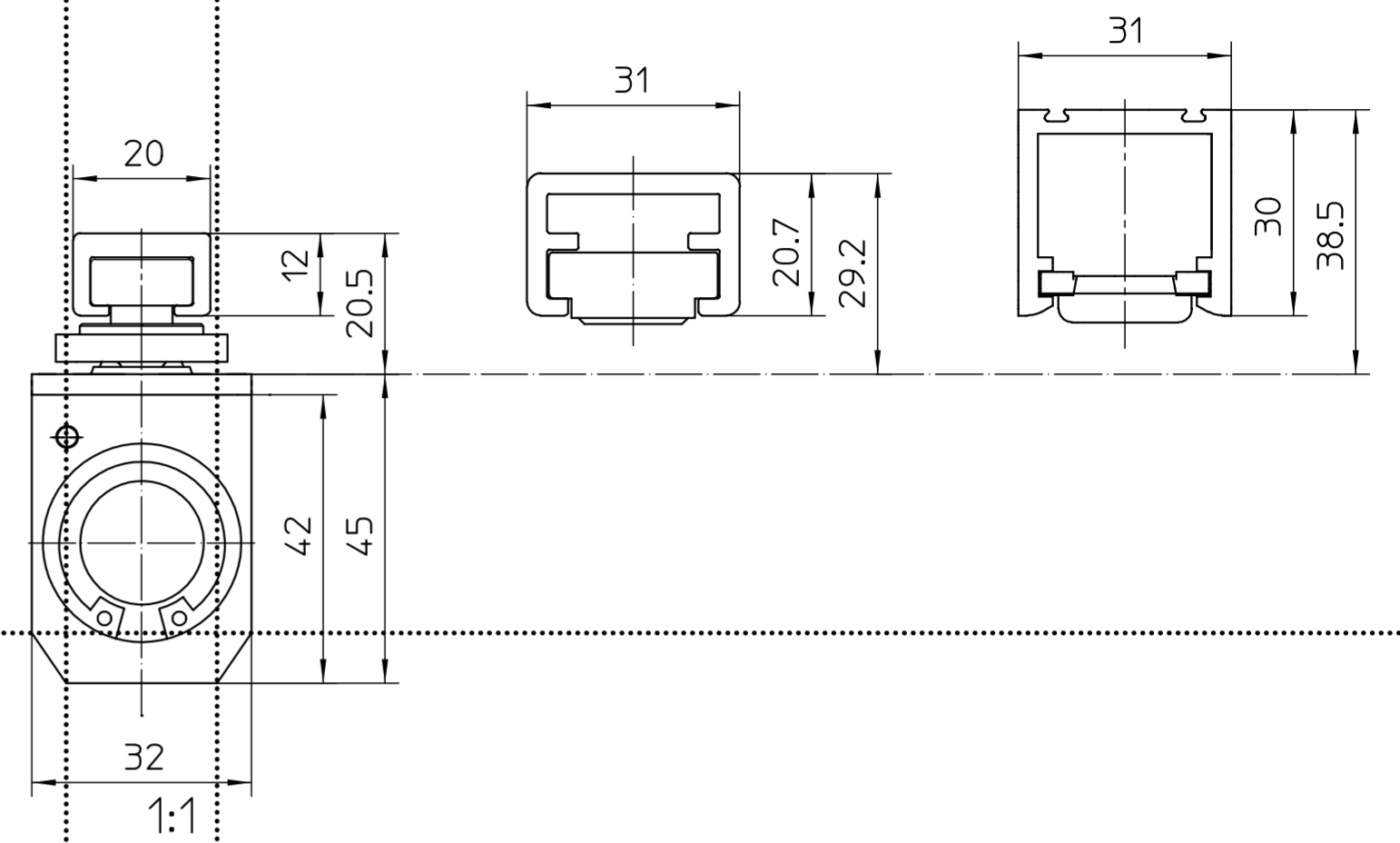


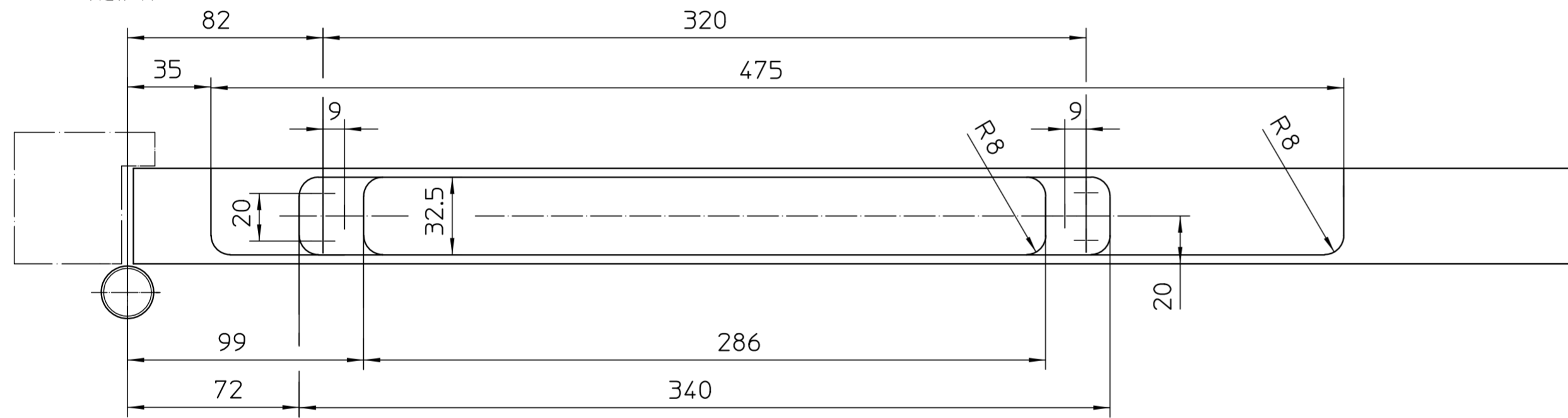
Maße GEZE Boxer Gr. 2-4  
Dimensions GEZE Boxer Gr. 2-4  
mit Gleitschiene 12mm  
with guide rail 12mm

Maße GEZE Boxer Gr. 2-4  
Dimensions GEZE Boxer Gr. 2-4  
mit Gleitschiene 20,7mm  
with guide rail 20,7mm

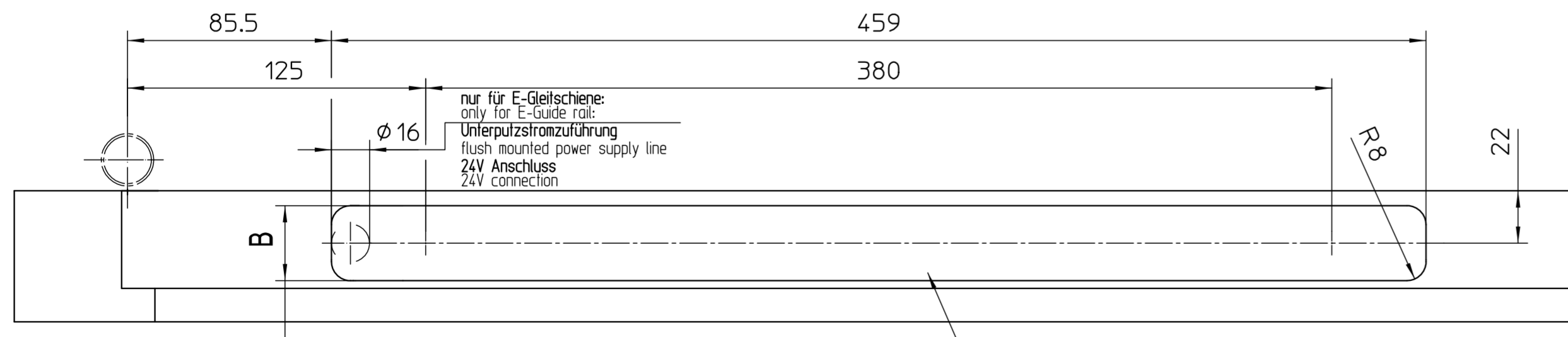
Maße GEZE Boxer Gr. 2-4  
Dimensions GEZE Boxer Gr. 2-4  
mit Gleitschiene 30mm  
with guide rail 30mm



Türblattbearbeitung  
Door leaf working  
Ansicht X  
View X



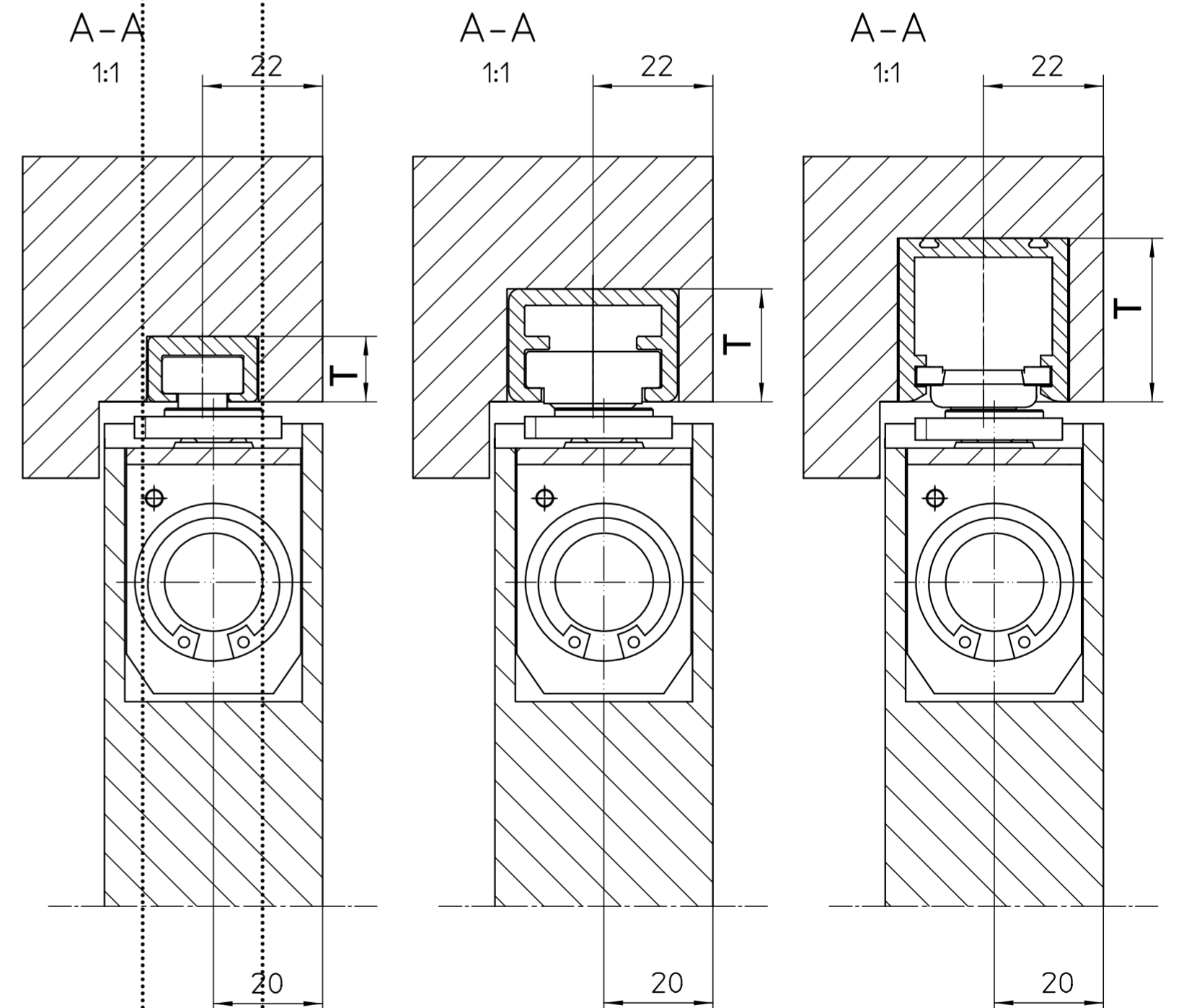
Rahmenbearbeitung  
Frame working  
Ansicht Y  
View Y



**B-Fräsbreite**  
**B-Milling width**  
20,5 (Gleitschiene 12mm)  
20,5 (Guide rail 12mm)  
31,5 (Gleitschiene 20,7mm und 30mm)  
31,5 (Guide rail 20,7mm and 30mm)

**T-Einfrästiefe**  
**T-Milling depth**  
12 (Gleitschiene 12mm)  
12 (Guide rail 12mm)  
20,7 (Gleitschiene 20,7mm)  
20,7 (Guide rail 20,7mm)  
30 (Gleitschiene 30mm)  
30 (Guide rail 30mm)

Türöffnungswinkel ca. 120°  
Door opening angle ca. 120°  
DIN links gezeichnet,  
DIN left drawn,  
DIN rechts spiegelbildlich  
DIN right mirror-inverted



				GEZE GmbH P.O. Box 13 63 71226 Leonberg Germany		Benennung / designation <b>GEZE Boxer Gr. 2-4</b> HOLZTUER STUMPF WOODEN DOOR UNREBATED	
05	21.12.11	tb18	X	vertraulich / confidential	Datum / date	Name / name	Blatt / von sheet / of 1 / 1
04	20.01.10	tb16	X		21.12.11	tb18	Material-Nr. ID-no.
03	30.10.08	tb15	X	erstellt / drawn			1:2
02	25.01.07	tbx13	X	gepr. / checked			Scale
01	25.06.04	tbn22	X	Ersatz für: subst. for:			Sprache / language
00	26.07.02	tbn26	X	Ersetzt durch: subst. with:			Zeichnungs-Nr. / document-no.
				EMPB = Erstmusterprüfbericht / First sample test report		20535-0-2	

Diese Zeichnung entspricht dem Entwicklungsstand des Zeichnungsdatums bzw. der letzten Änderungseintragung. Aus der Benützung der Zeichnung können keine Ansprüche, gleich welcher Art, einschließlich Schadenersatzansprüche, abgeleitet und gegen GEZE geltend gemacht werden. Die Zeichnung bleibt unser Eigentum und ist Dritten nur für die Vertragsdauer zur Benützung überlassen. Sämtliche sich aus der Zeichnung ergebenden Ansprüche stehen ausschließlich GEZE zu. Ohne vorherige Zustimmung von GEZE darf diese Zeichnung weder vervielfältigt noch Dritten zugänglich gemacht werden.  
This drawing shows the actual state of product development at the date of the drawing or the revision date. No claims or damages in any form can be made against GEZE as a result of the interpretation of this drawing. This drawing remains the property of GEZE and is made available to third parties only for the duration of contractual obligations. All rights connected with this drawing remain in possession of GEZE. This drawing may not be copied or handed over to third parties without the express consent of GEZE.