

Grundplatten

1002.100

Produktbeschreibung



Werkstoff

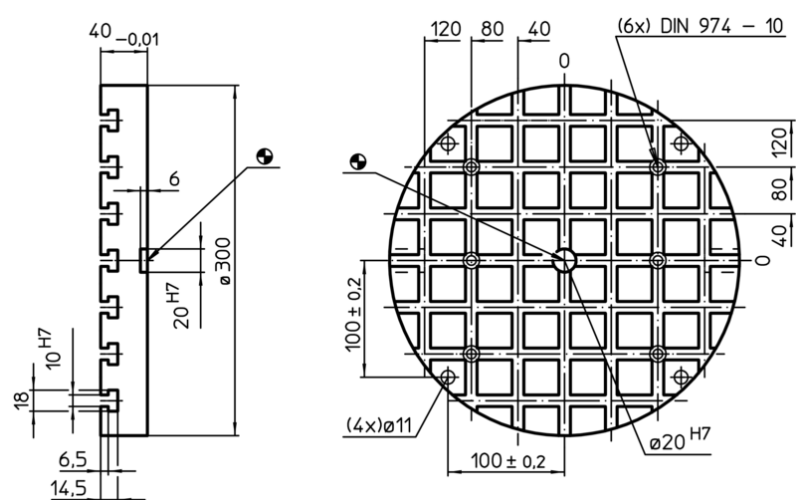
- Stahl, gehärtet, geschliffen

Weiterführende Informationen


Hinweise

Sonderausführung auf Anfrage.

Maßzeichnung



Bestellinformationen

System	Abmessungen		Anzahl der T-Nuten	 [kg]	Art.-Nr.
	b ₁	d ₁			
V40	100	300	7 x 7	15	1002.100

Anwendungsbeispiel

