

Spannelemente actima
23260.0002

Produktbeschreibung

Das kompakte Spannelement kann je nach Ausführung zur Zugspannung bzw. Druckspannung eingesetzt werden. Der Zustellweg beträgt 10 mm. Innerhalb des Spannweges von 2 mm bleibt das Spannelement selbsthemmend. Die höchstzulässige Spannkraft liegt bei 4,9 kN.



Werkstoff

Gehäuse

- Thermoplast, schwarz

Grundkörper

- Stahl, brüniert

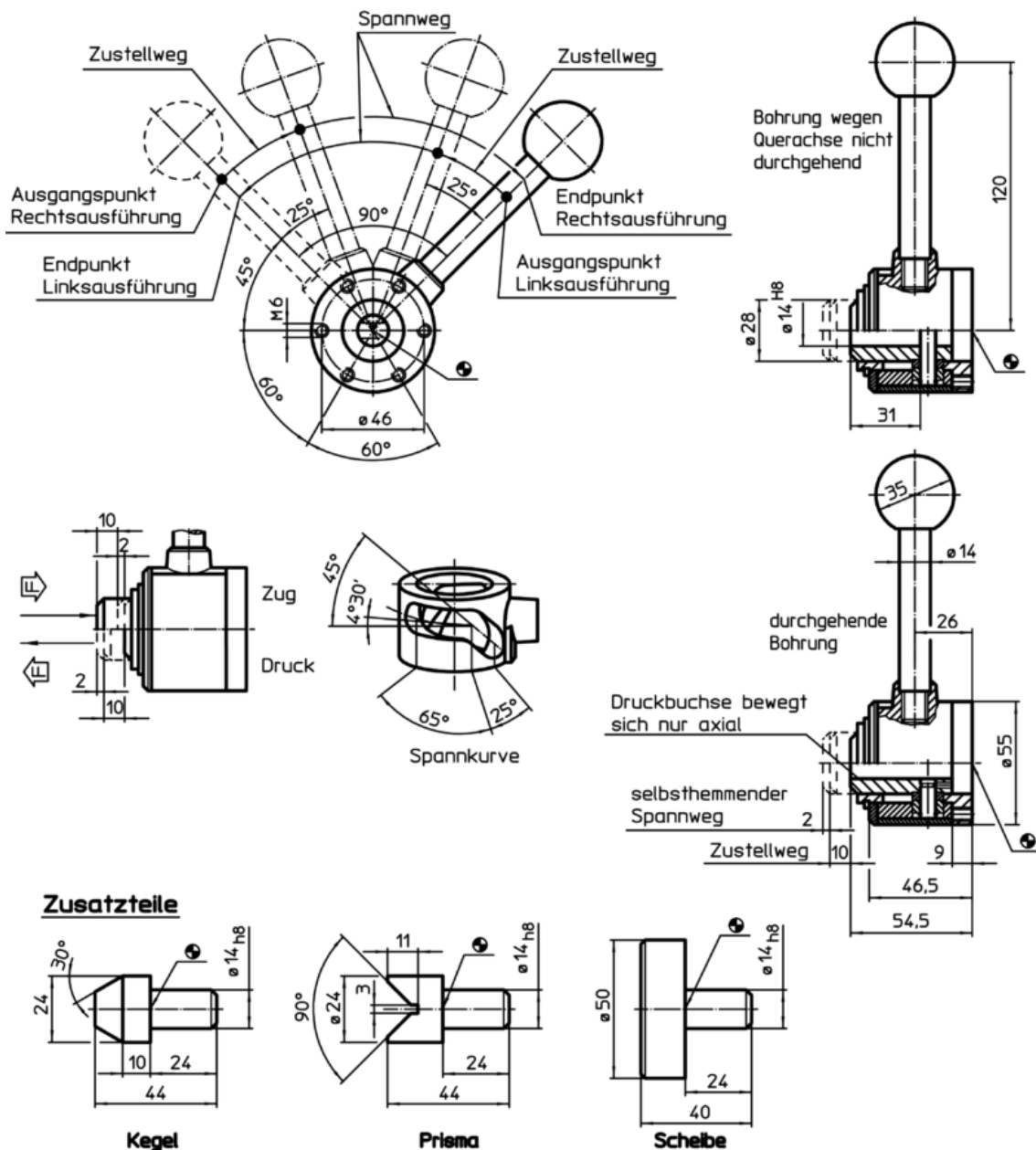
Kugelknopf

- DIN 7708 - Duroplast PF 31, rot ähnlich
RAL 3003


Zusatzteile

- Stahl, brüniert


Maßzeichnung



Bestellinformationen

Zustellweg [mm]	s Spannweg [mm]	Spannkraft max. [kN]	 [g]	Art.-Nr.
rechts Druck, mit Querachse in der Bohrung				
10	2	4,9	751	23260.0002

Zubehör

 [g]	Art.-Nr.
Scheibe	
270	23260.0042
Kegel	
85	23260.0044
Prisma	
82	23260.0046

Anwendungsbeispiel

