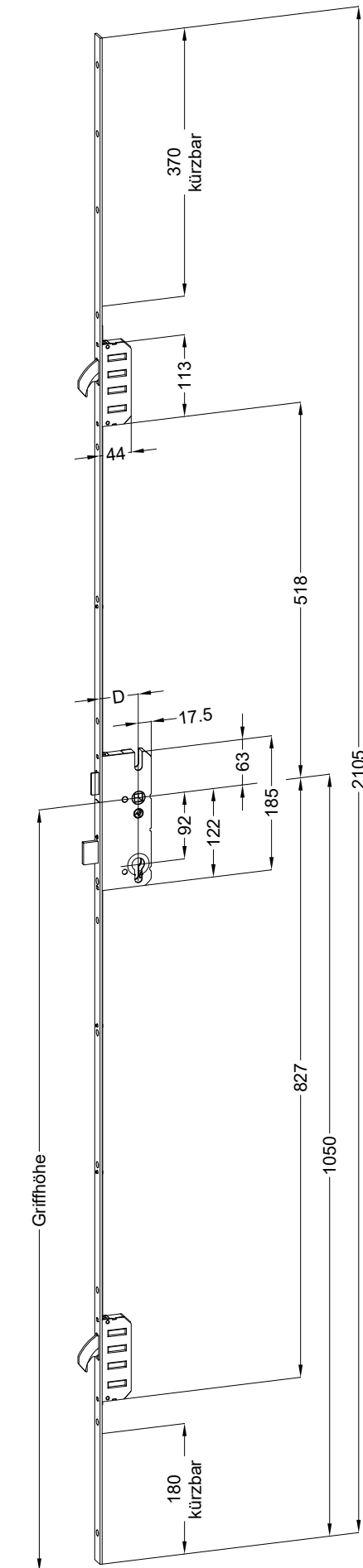


Perspektive
Schloss:

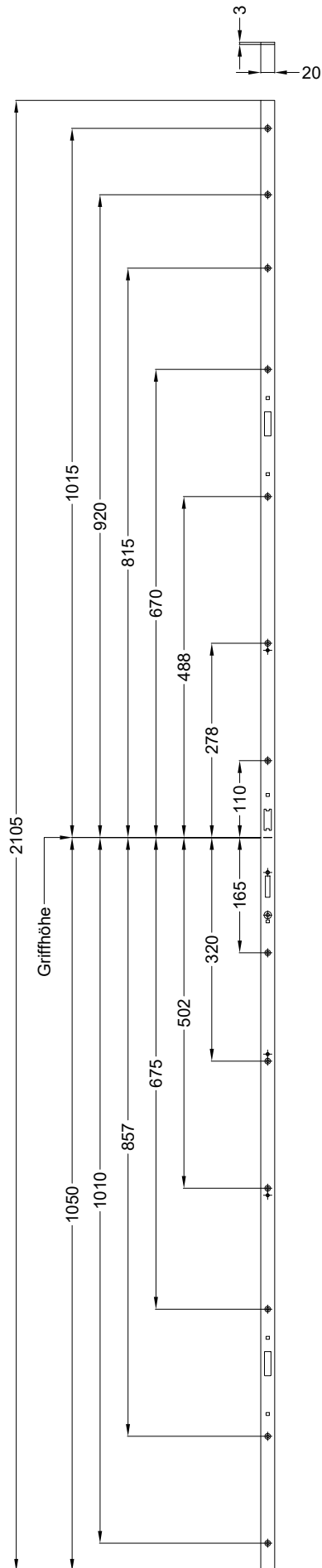
T-F2062 .../D 92/... M2 RS
DIN LS spiegelbildlich



Technische Änderungen vorbehalten!

Schraublage
Schloss:

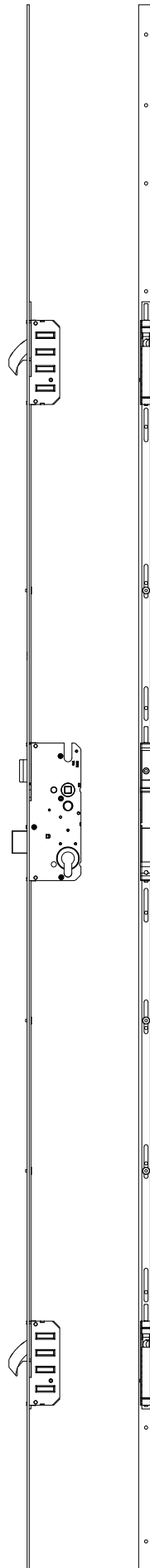
T-F2062 .../D 92/... M2 RS
DIN LS spiegelbildlich



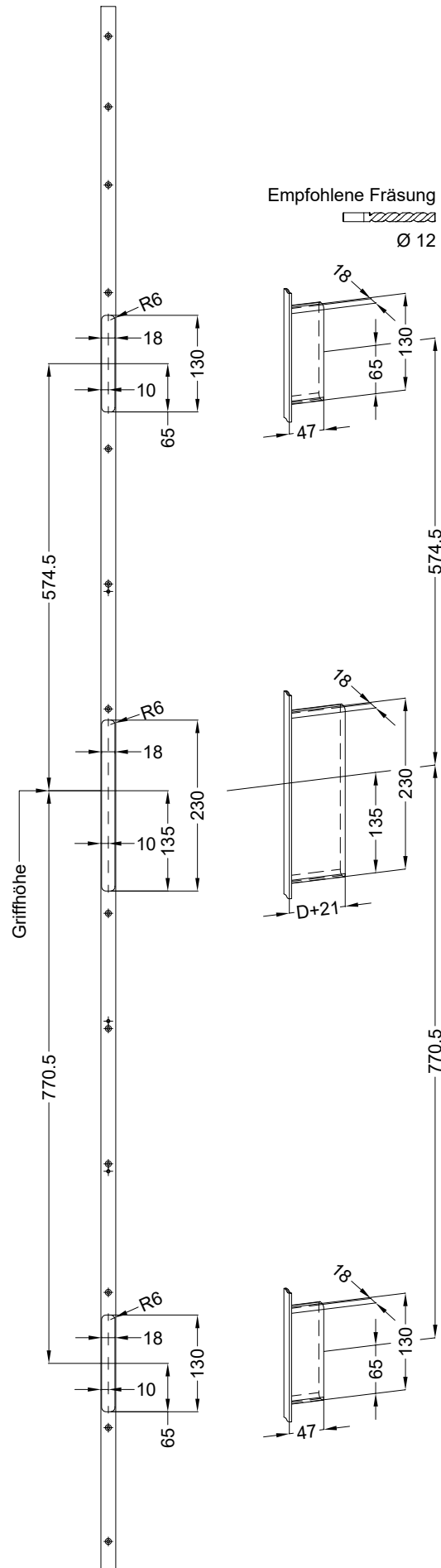
Technische Änderungen vorbehalten!

Ansichten
Schloss:

T-F2062 .../D 92/... M2 RS
DIN LS spiegelbildlich



Technische Änderungen vorbehalten!

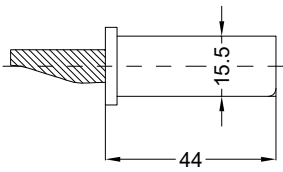


Einbausituationen der Bauteile mit Fräsmaßen

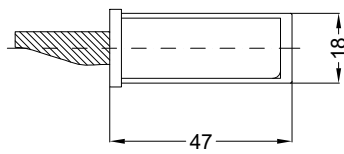
Schloss: T-F2062 .../D 92/... M2 RS
DIN LS spiegelbildlich



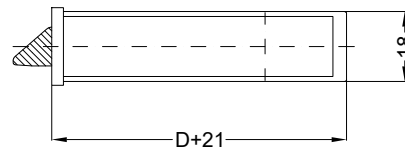
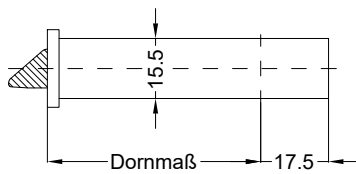
Allgemeine Vermaung



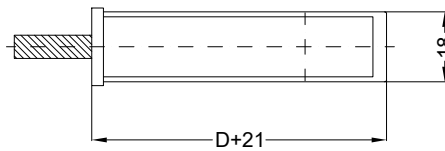
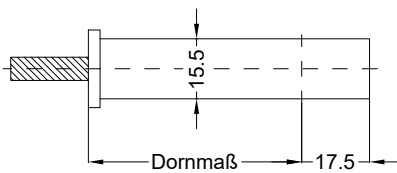
Frsmae



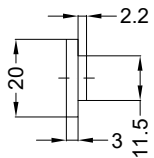
Situation
Schwenkriegel



Situation
Falle



Situation
Riegel



Lage
Schloss

Katalogdarstellung

Schloss: T-F2062 .../D 92/... M2 RS
DIN LS spiegelbildlich

