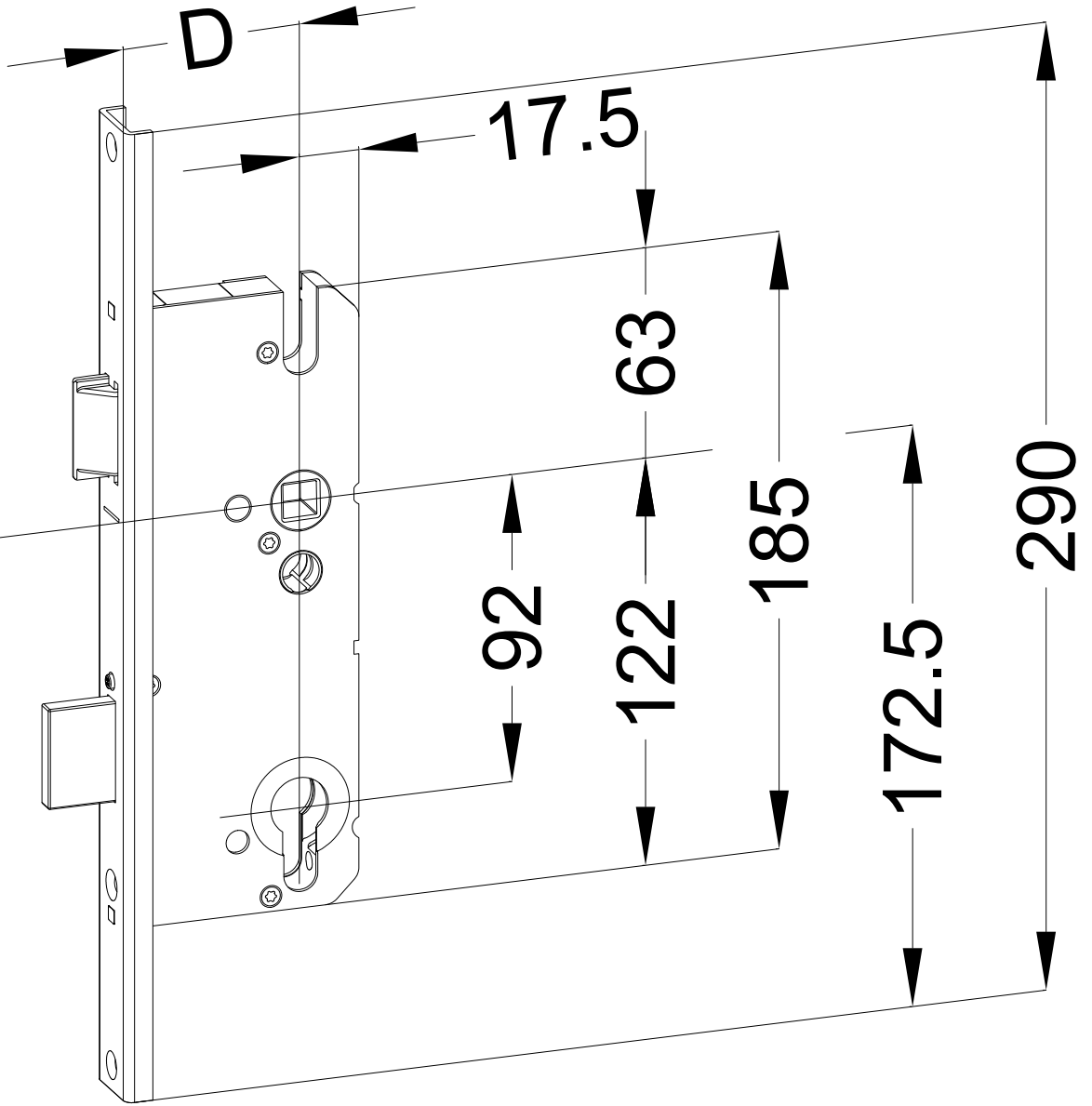
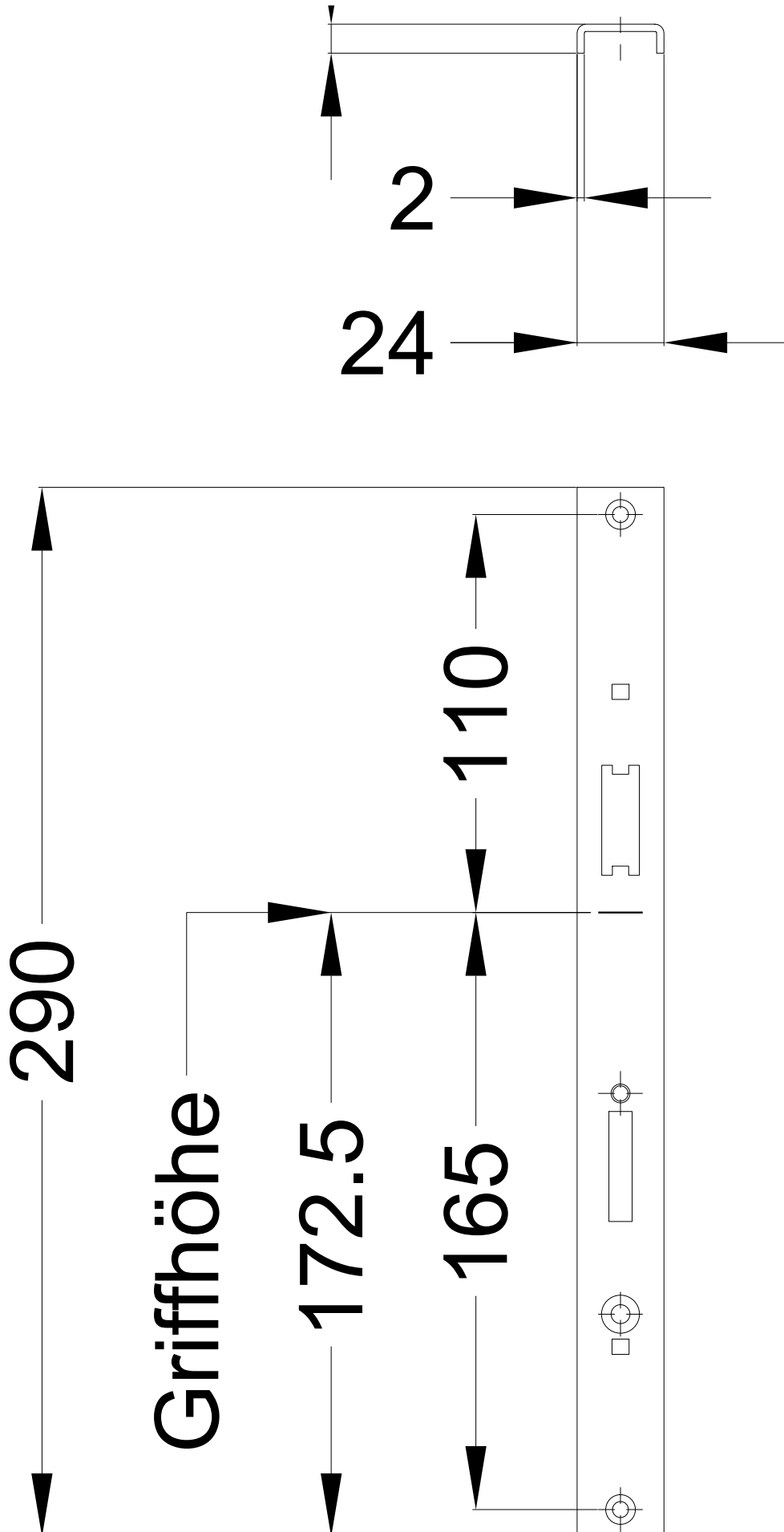
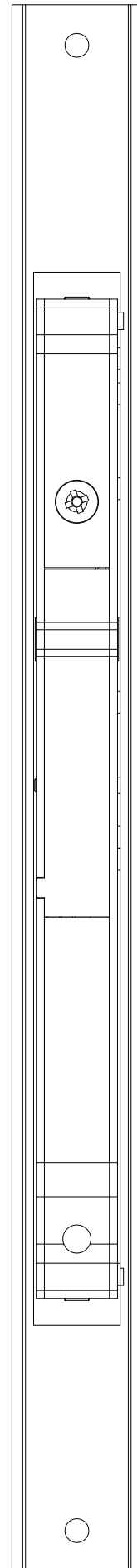
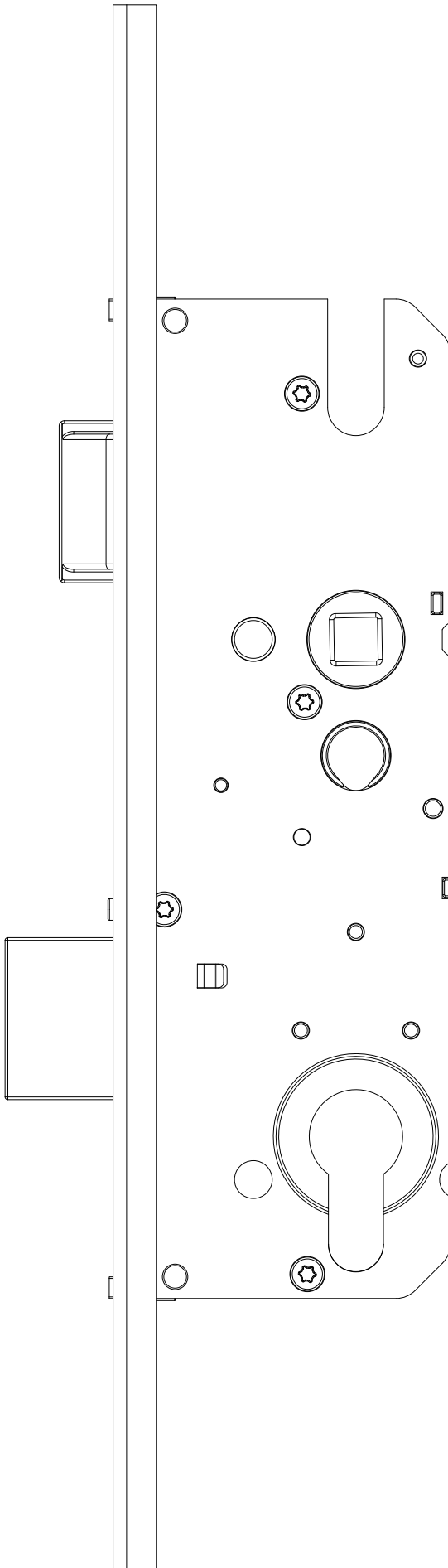
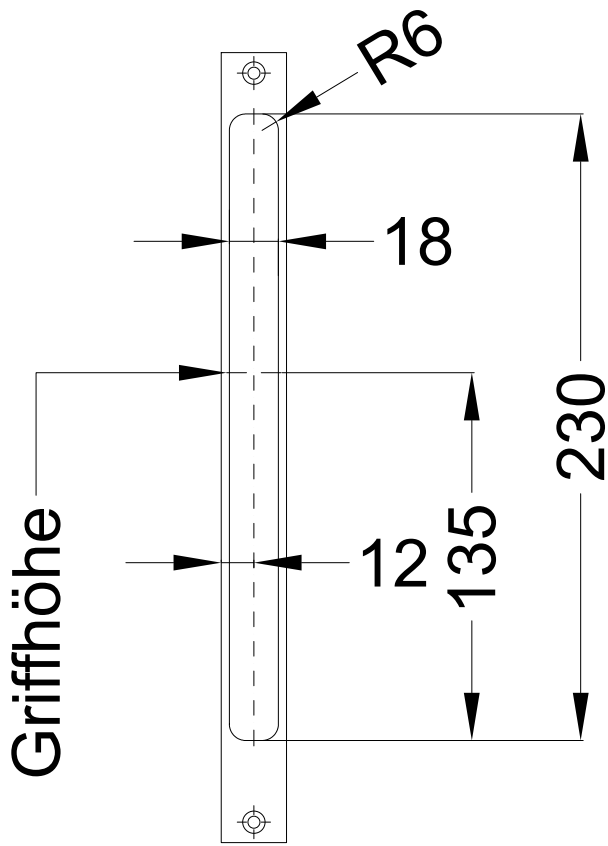


Griffhöhe

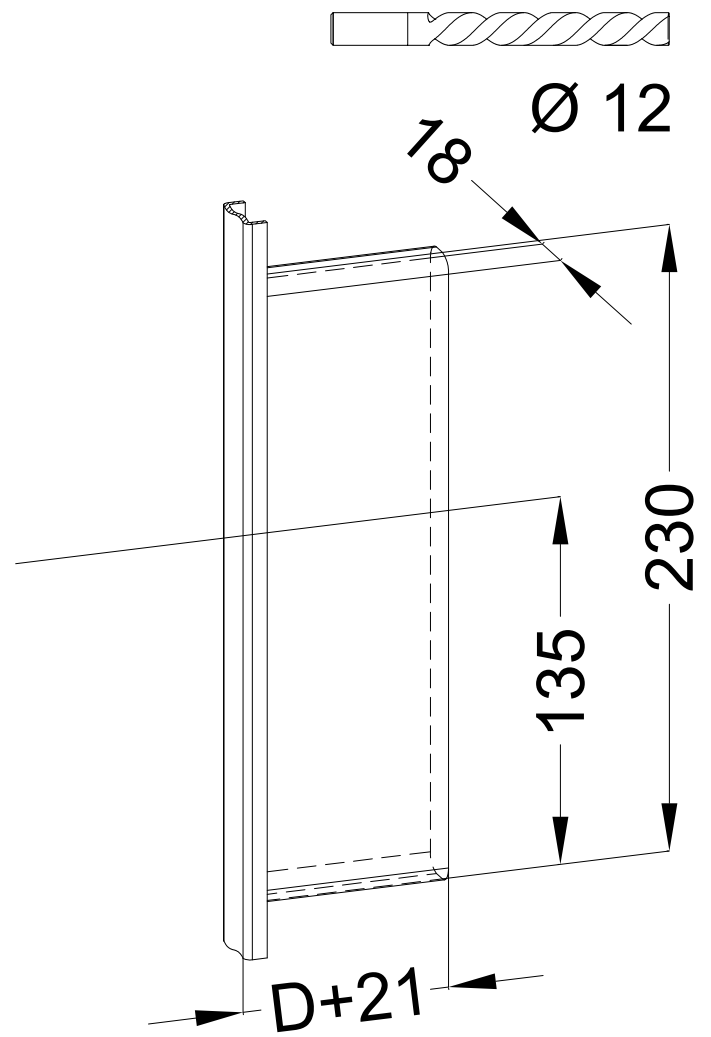




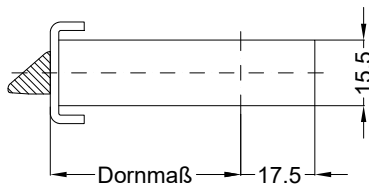




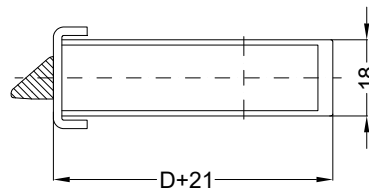
Empfohlene Fräsung



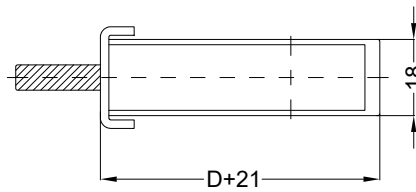
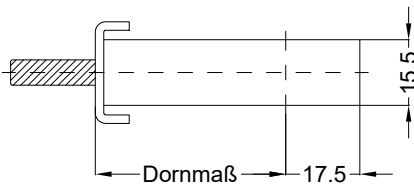
Allgemeine Vermaung



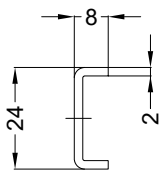
Frsmae



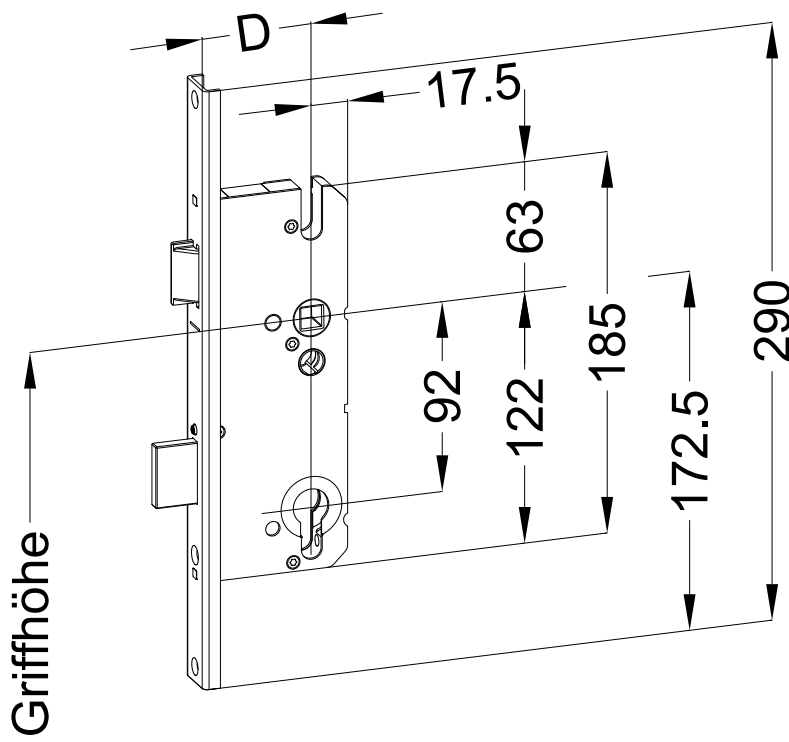
Situation
Falle
SK TP3



Situation
Riegel
SK TP3



Lage
Schloss



Empfohlene Fräsung

