

## Einzugsringe

1990.105

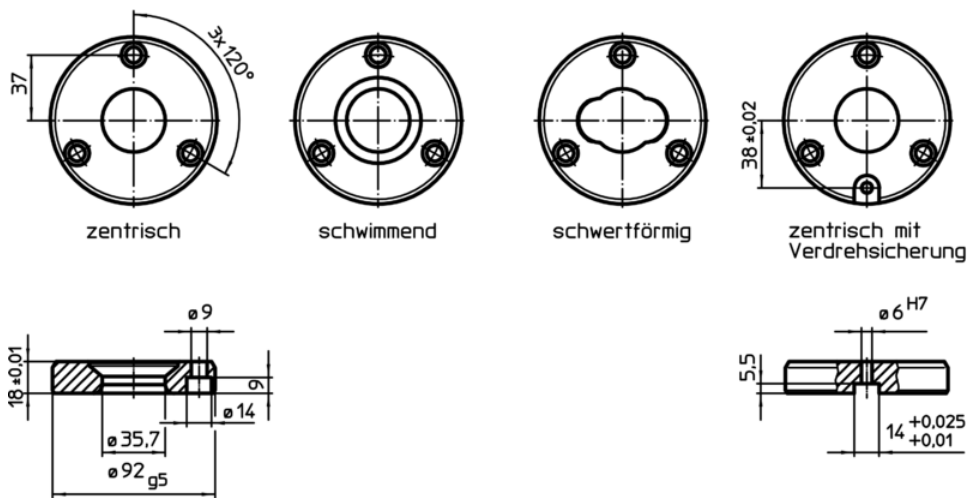
### Produktbeschreibung




### Werkstoff

- Stahl, einsatzgehärtet, geschliffen

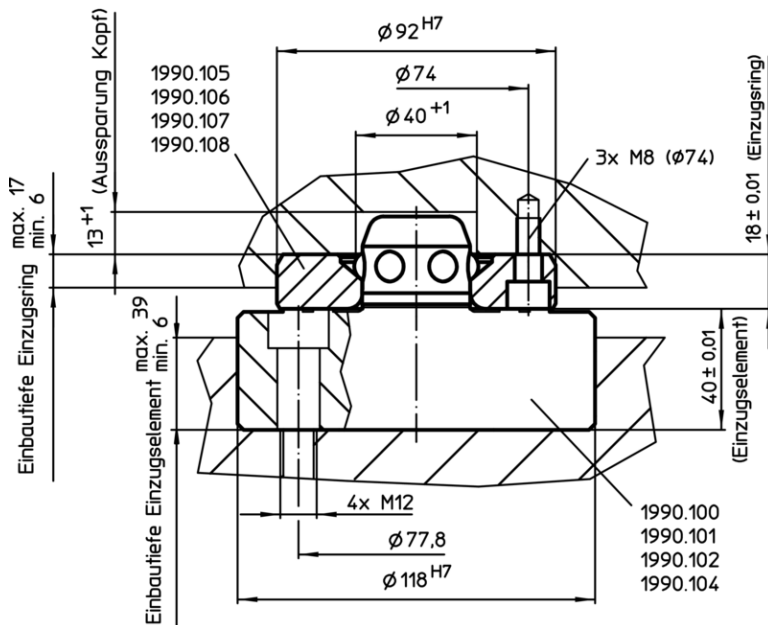
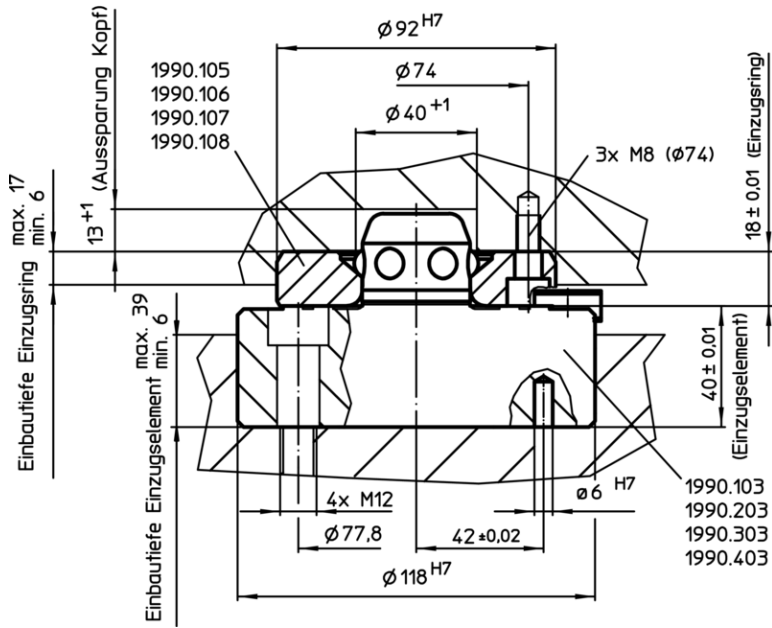
### Maßzeichnung

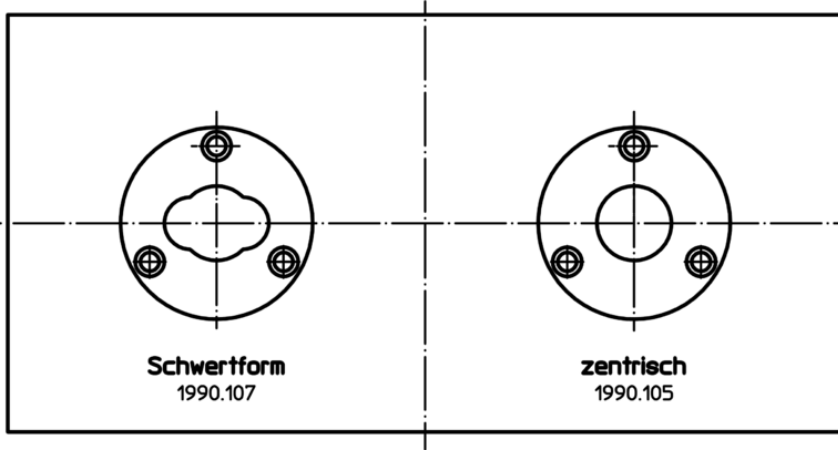


### Bestellinformationen

	 [g]	Art.-Nr.
zentrisch	680	1990.105

Anwendungsbeispiel





Einbaulage der Einzugsringe unabhängig vom Abstand

