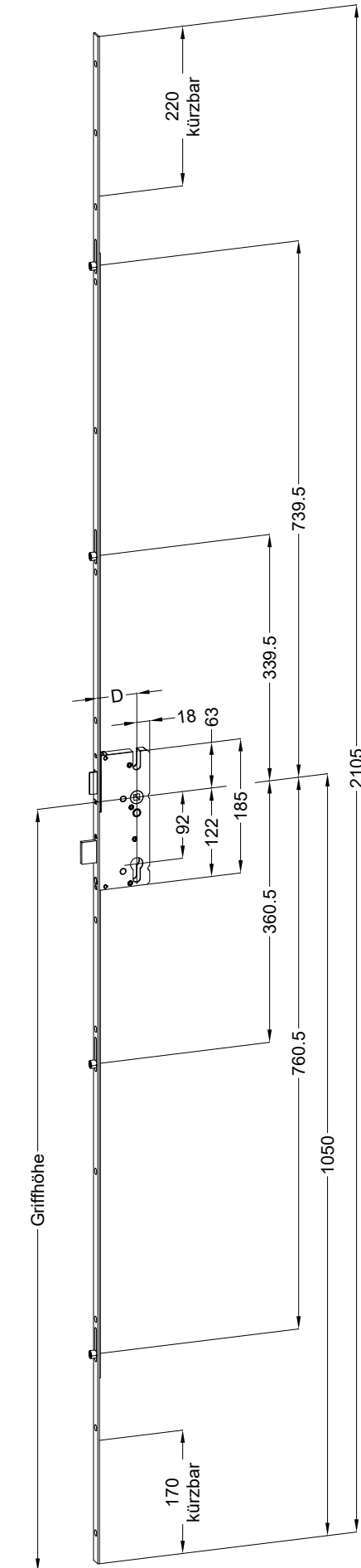


Perspektive
Schloss: T-FG1660 .../D 92/8 R4



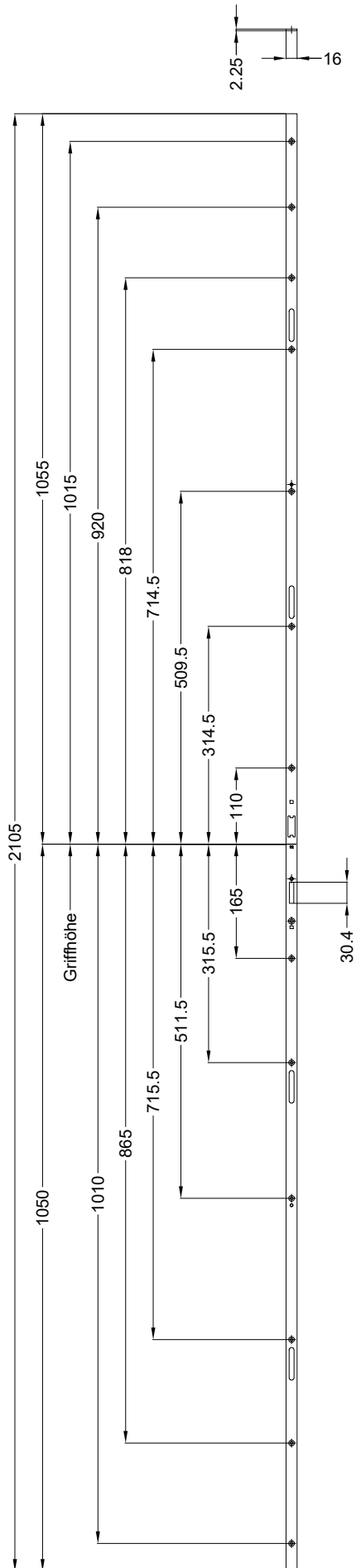
Technische Änderungen vorbehalten!



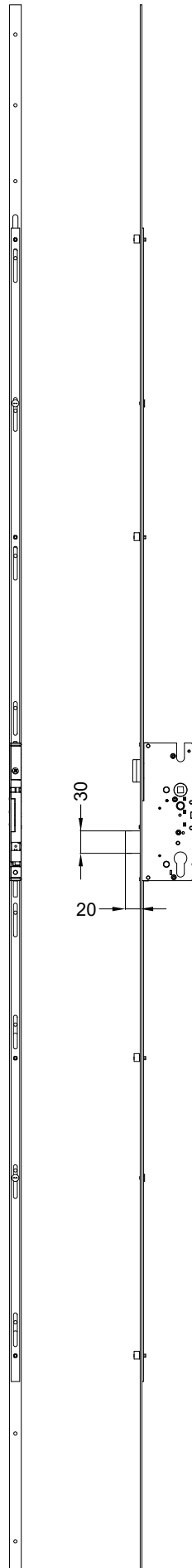
Schraublage
Schloss: T-FG1660 .../D 92/8 R4



Technische Änderungen vorbehalten!

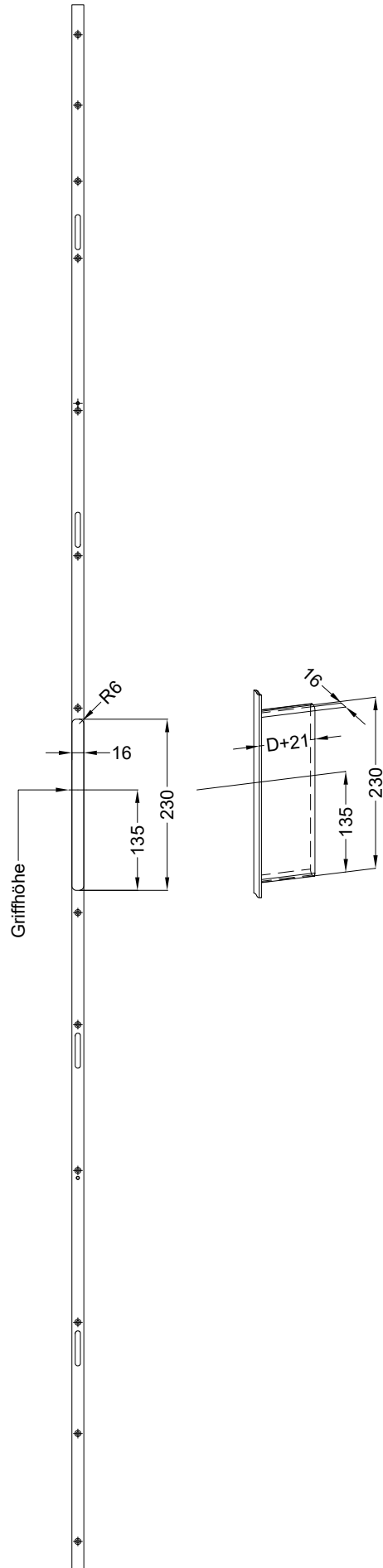


Ansichten
Schloss: T-FG1660 .../D 92/8 R4



Fräsmaße

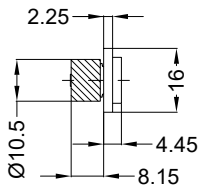
Schloss: T-FG1660 .../D 92/8 R4



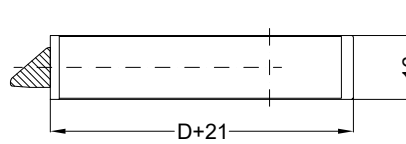
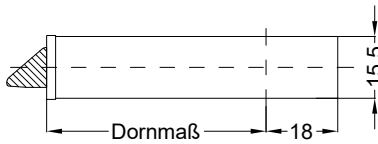
Technische Änderungen vorbehalten!

Allgemeine Vermaung

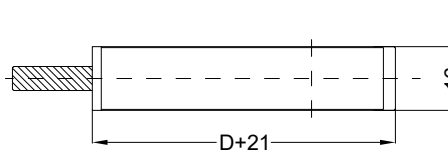
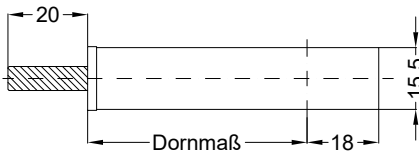
Frsmae



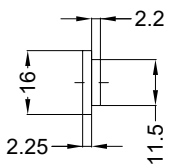
Situation
 Exzentrerschliebolzen



Situation
 Falle



Situation
 Riegel



Lage
 Schloss

