

Tischplattenbefestigungen Ø30 Typ I

Artikelbeschreibung/Produktabbildungen



Beschreibung

Werkstoff:

Schelle Stahl.

Distanzstück Kunststoff PA, glasfaserverstärkt.

Schrauben Stahl.

Ausführung:

Schelle verzinkt.

Distanzstück grau ähnlich RAL 7042.

Schrauben verzinkt.

Hinweis:

Für die Befestigung von Tischplatten an Rundrohren und Profilrohren mit 30 mm Außendurchmesser.

Robustes Befestigungselement für die Befestigung von Tischflächen aus Span- oder Multiplexplatten. Die belastbare Schelle aus Stahl wird mit dem Profilrohr verschraubt und sorgt so für einen sicheren Halt. Mit der beiliegenden Holzschraube wird die Tischplatte fixiert.

Das Distanzstück sorgt für einen exakten Abstand, so dass die Tischplatte bündig auf den Verbindern der Rohrkonstruktion aufliegt. Somit liegt alles auf gleichem Niveau.

Tipp: Zur Abdeckung des Spalts zwischen Tischplatte und Profilrohr kann die Gleitleiste Ø30 verwendet werden.

Lieferumfang:

1 Schelle.

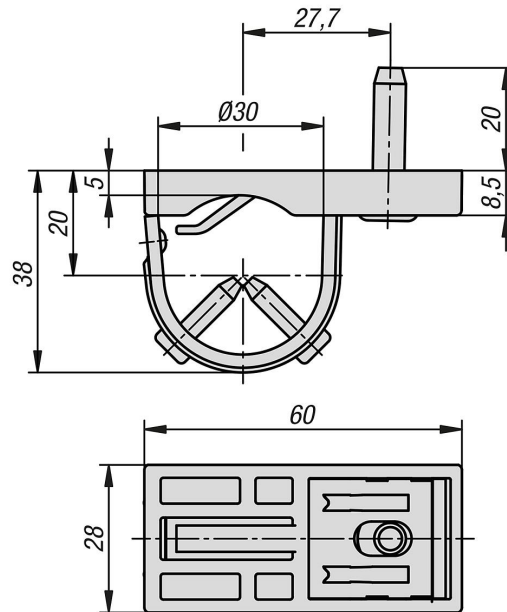
1 Distanzstück.

1 Holzschraube 6 x 25, verzinkt.

2 Bohrschrauben DIN 7504 Form N - 3,9 x 16, verzinkt.

Tischplattenbefestigungen Ø30 Typ I

Zeichnungen



Artikelübersicht

Tischplattenbefestigungen Ø30 Typ I

Bestellnummer	Profil	ESD elektrostatisch entladend
K1996.30	Ø30	ja