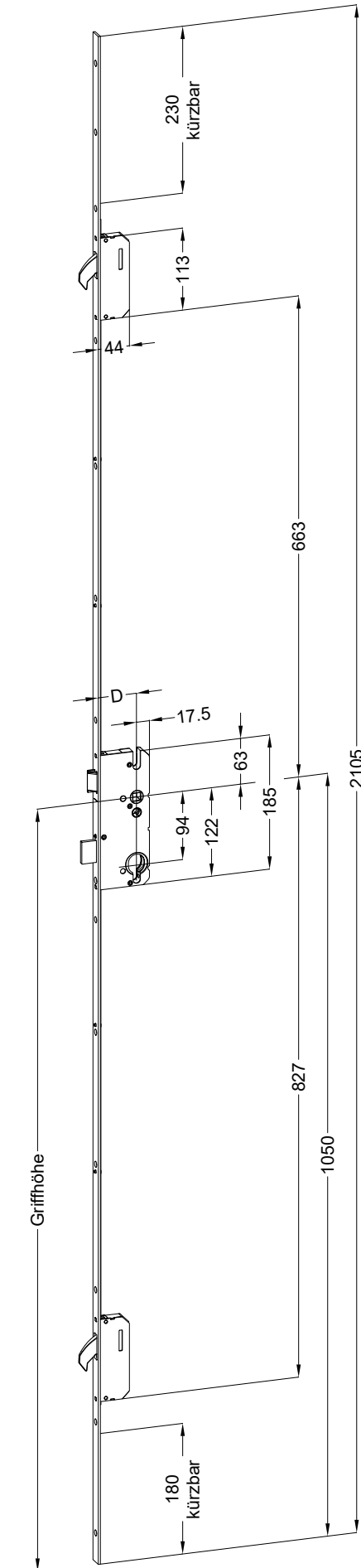


Perspektive
Schloss:

T-F2060 .../D 94/... KABA M2



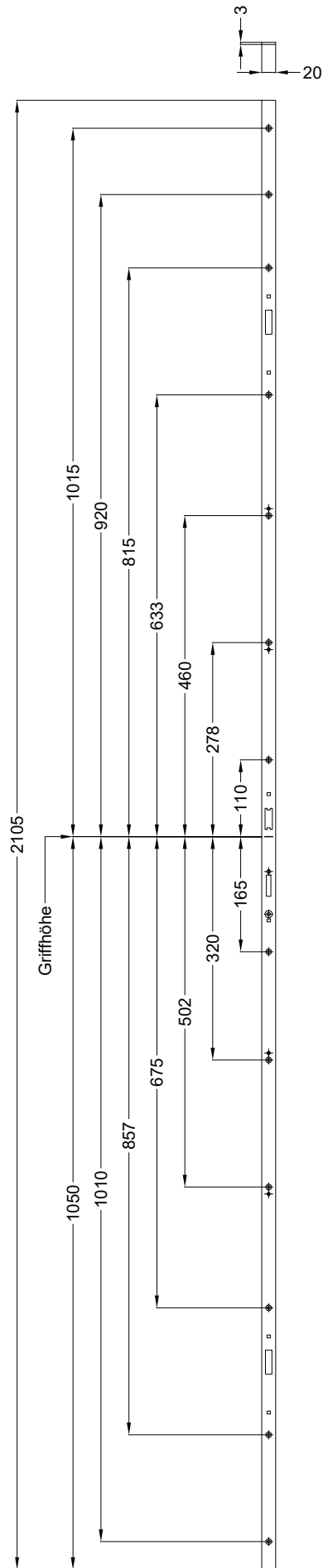
Technische Änderungen vorbehalten!

Schraublage
Schloss:

T-F2060 .../D 94/... KABA M2

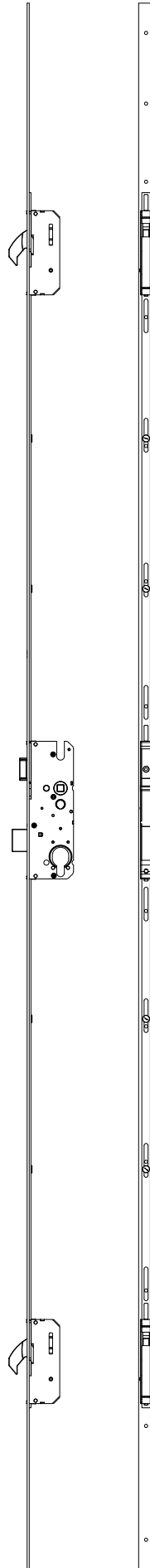


Technische Änderungen vorbehalten!

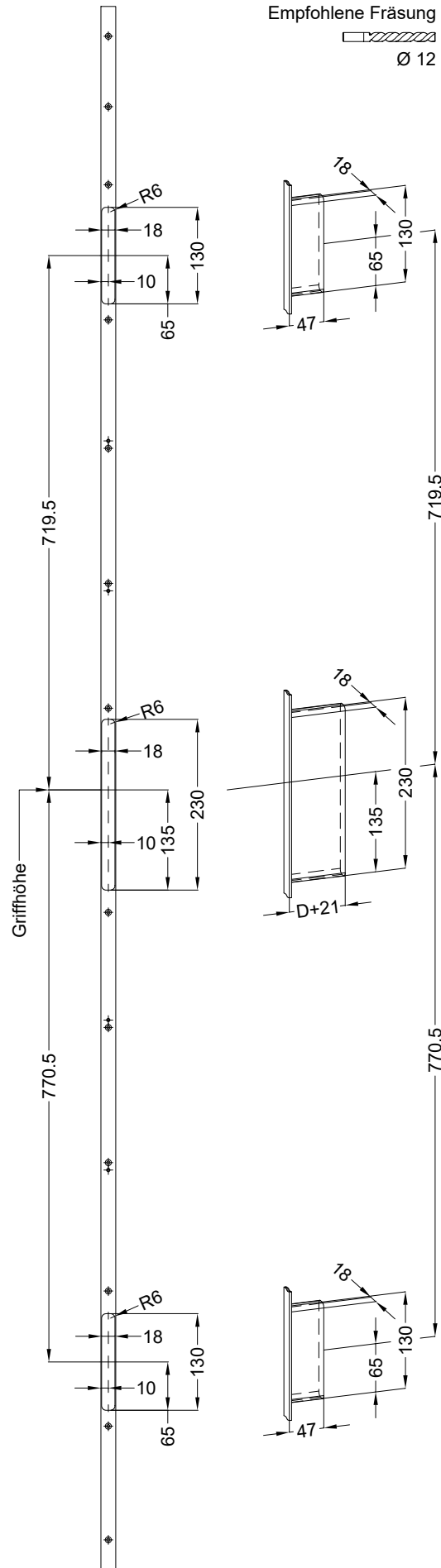


Ansichten
Schloss:

T-F2060 .../D 94/... KABA M2

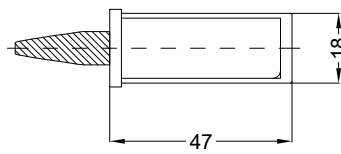
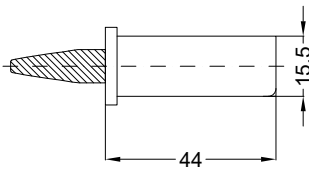


Technische Änderungen vorbehalten!

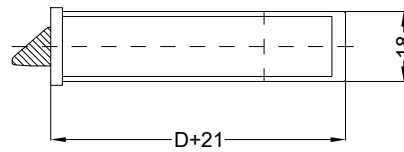
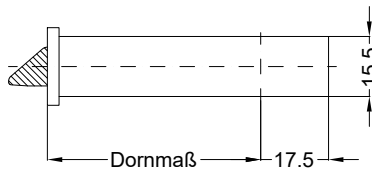


Allgemeine Vermaung

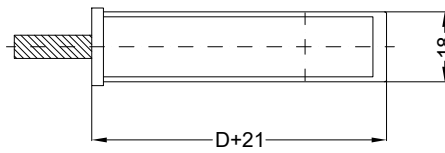
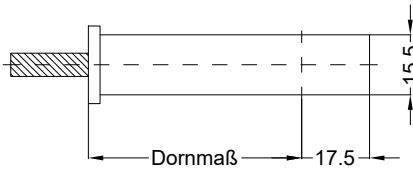
Frsmae



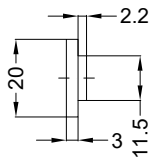
Situation
Schwenkriegel



Situation
Falle



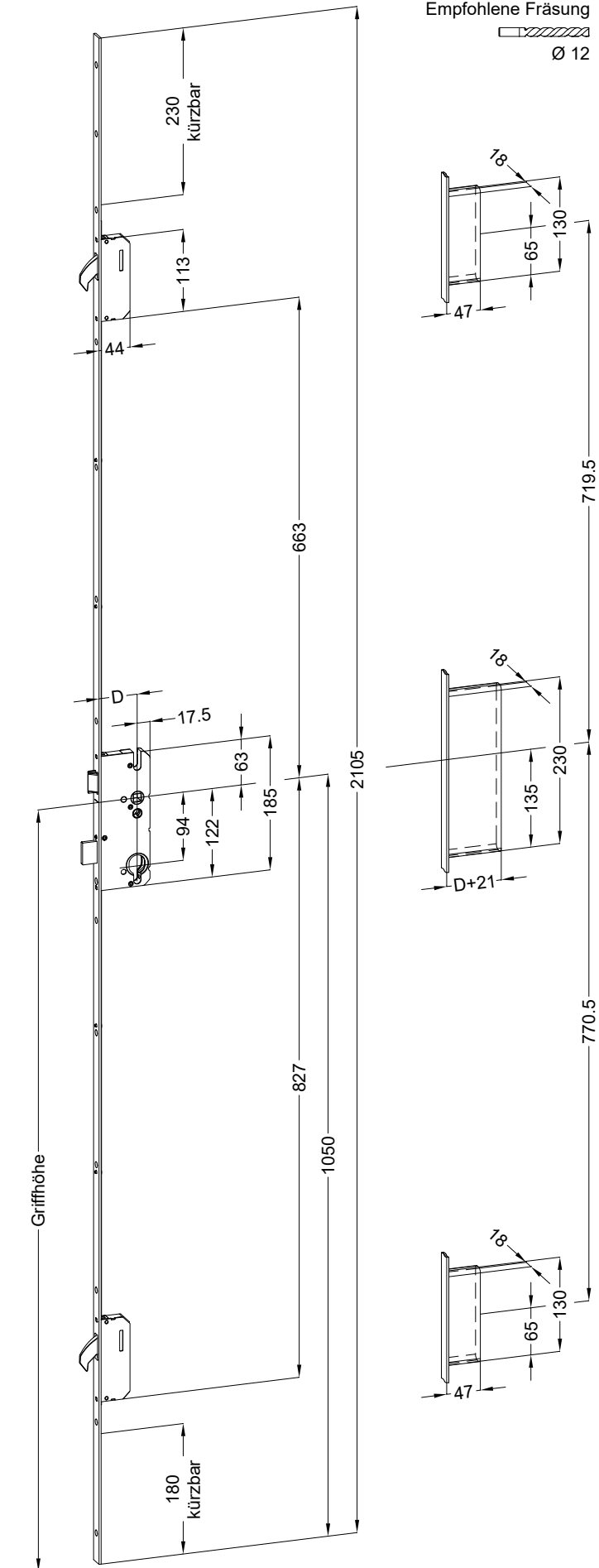
Situation
Riegel



Lage
Schloss

Katalogdarstellung

Schloss: T-F2060 .../D 94/... KABA M2



Technische Änderungen vorbehalten!