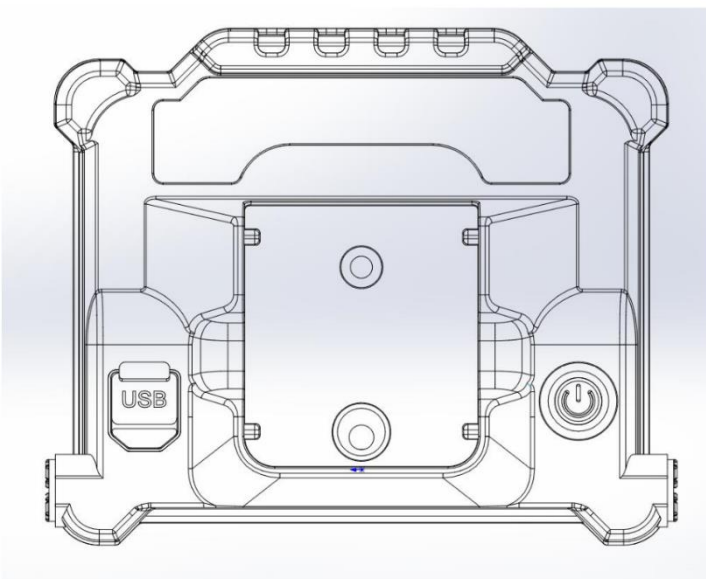


Produktname	Mobil Pro 18V	Gehäusematerial	ABS- Kunststoff
Artikel Nr.	MP20850-18V	Lichtstrom	2200lm
EAN Nummer	4251597103292	Lichtausbeute	130lm/W
Lichtfarbe	850	Schaltzyklen	>50.000
Farbtemperatur	5000K	Umgebungstemperaturbereich	-20 bis +50° C
LED austauschbar	nein	Power Faktor	>0,95
Abstrahlwinkel	120°	Maße Strahler	B260xT90xH240mm
Farbe	Schwarz/Rot	Nettogewicht	0,86kg
Prüfzeichen	CE, ROHS ,GS	CRI	>80
Schutzart Leuchte IP	IP20	Farbkonsistenz	3 SDCM
Schlagfestigkeit Leuchte	IK07	Garantie	2 Jahre
Dimmbar	100%, 50%, 25%	Energieeffizienzklasse	A+
Schutzklasse	3	Abdeckung	Prisma
Nutzlebensdauer L80B10	50.000	Zündzeit in Sek.	< 0,5s
Treiber inklusive	ja, intern	Montageset	
Eingangsspannung	18-22V	BAB nach DIN EN 12464-1(UGR <19)	nein
Betriebsspannung	22 V	Leuchtdauer bei 100%	5 h
Eingangsfrequenz	50-60Hz	USB Output	5V DC1A
Einschaltstrom		Akkuleistung	18-21V

Zeichnung



ENILUX Mobil Pro 18V

- 3 Stufen Schaltbar: 100%,50%,25%
- Inklusive 240V Netzteil
- USB Anschluss für Ladekabel
- Magnethalterung, Hakenhalterung
- Akku Aufnahme: für **BOSCH GBA 18V & WÜRTH LI-CV-18V, Makita BL 1850 - Milwaukee M18 und DeWalt DCB18**
- Aufnahme für Stativ-Befestigung