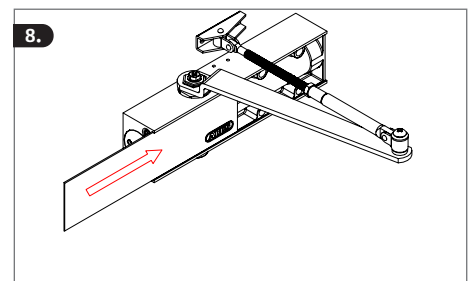
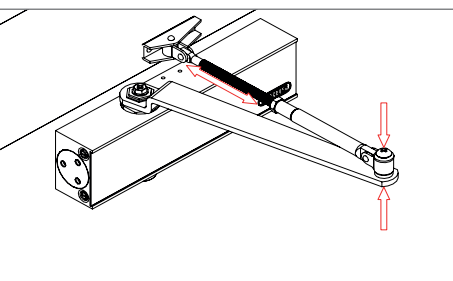
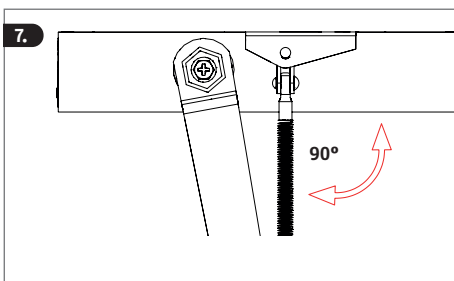
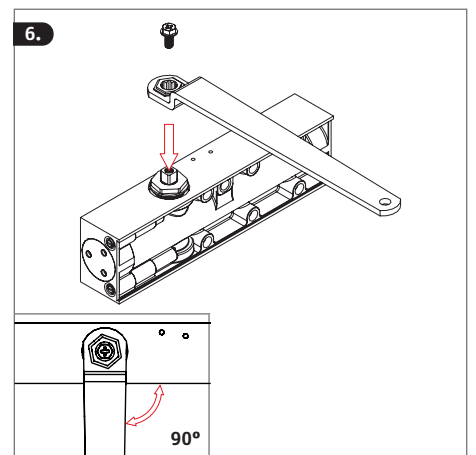
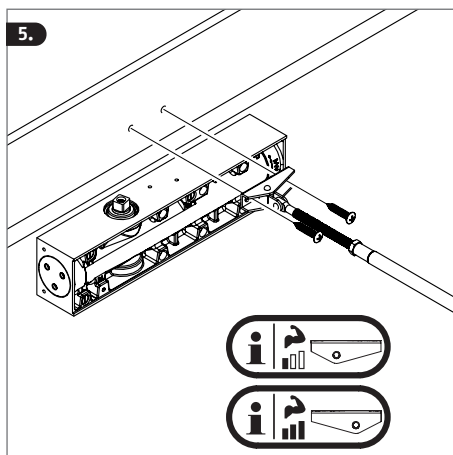
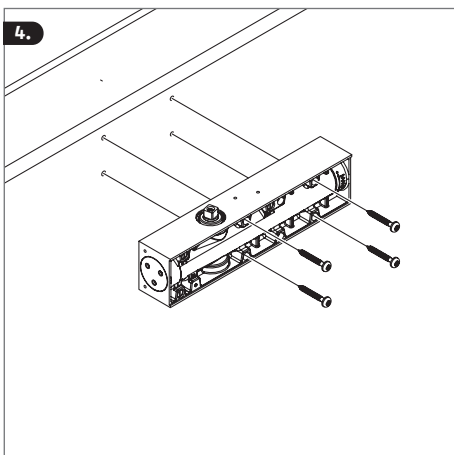
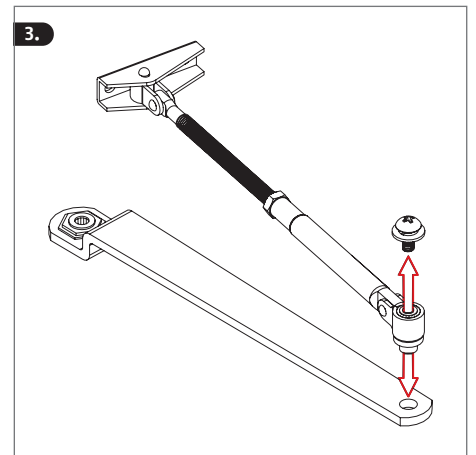
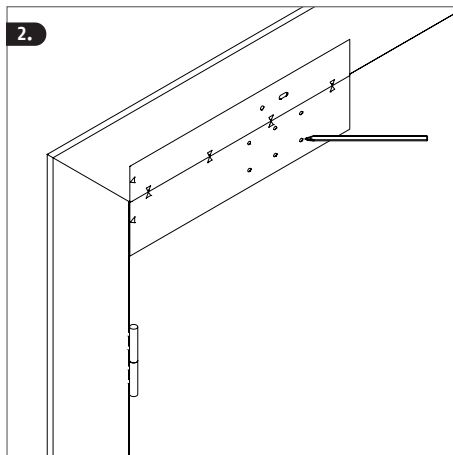
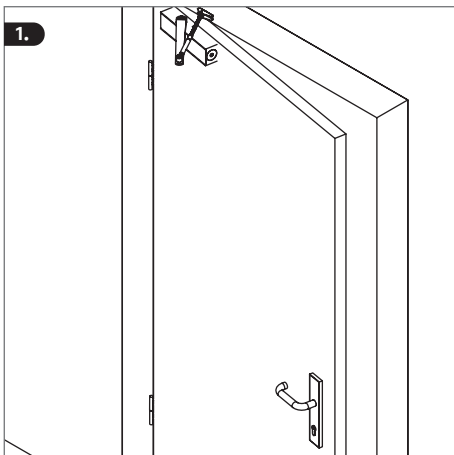
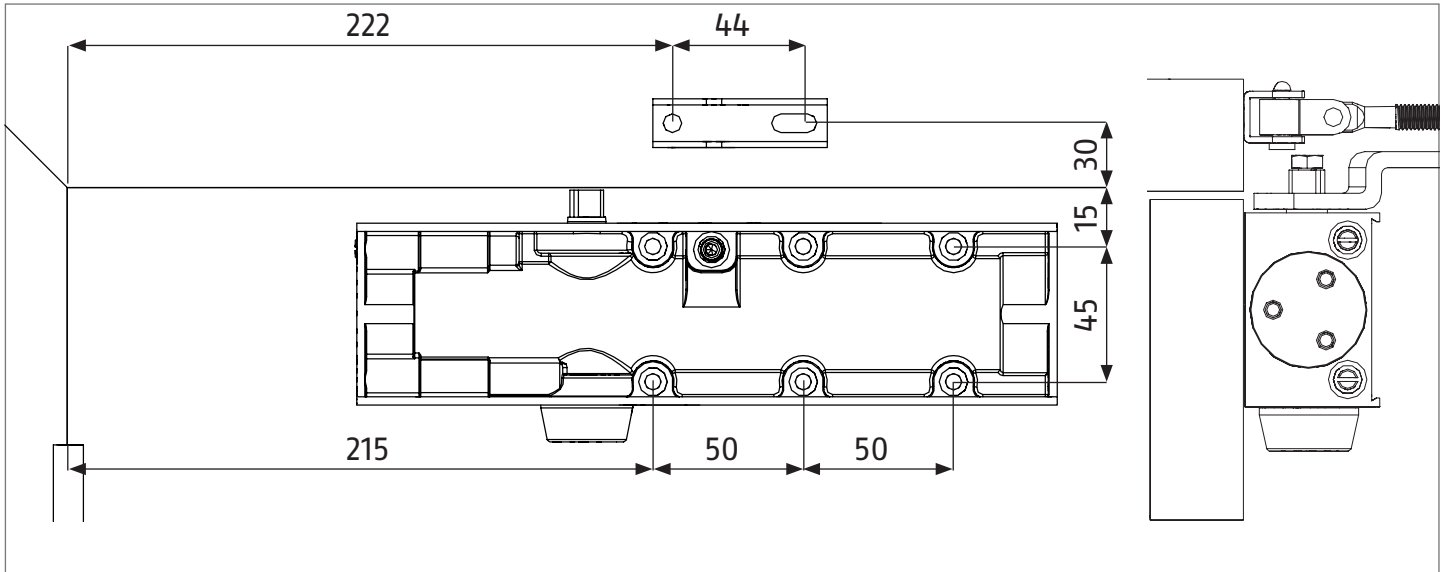


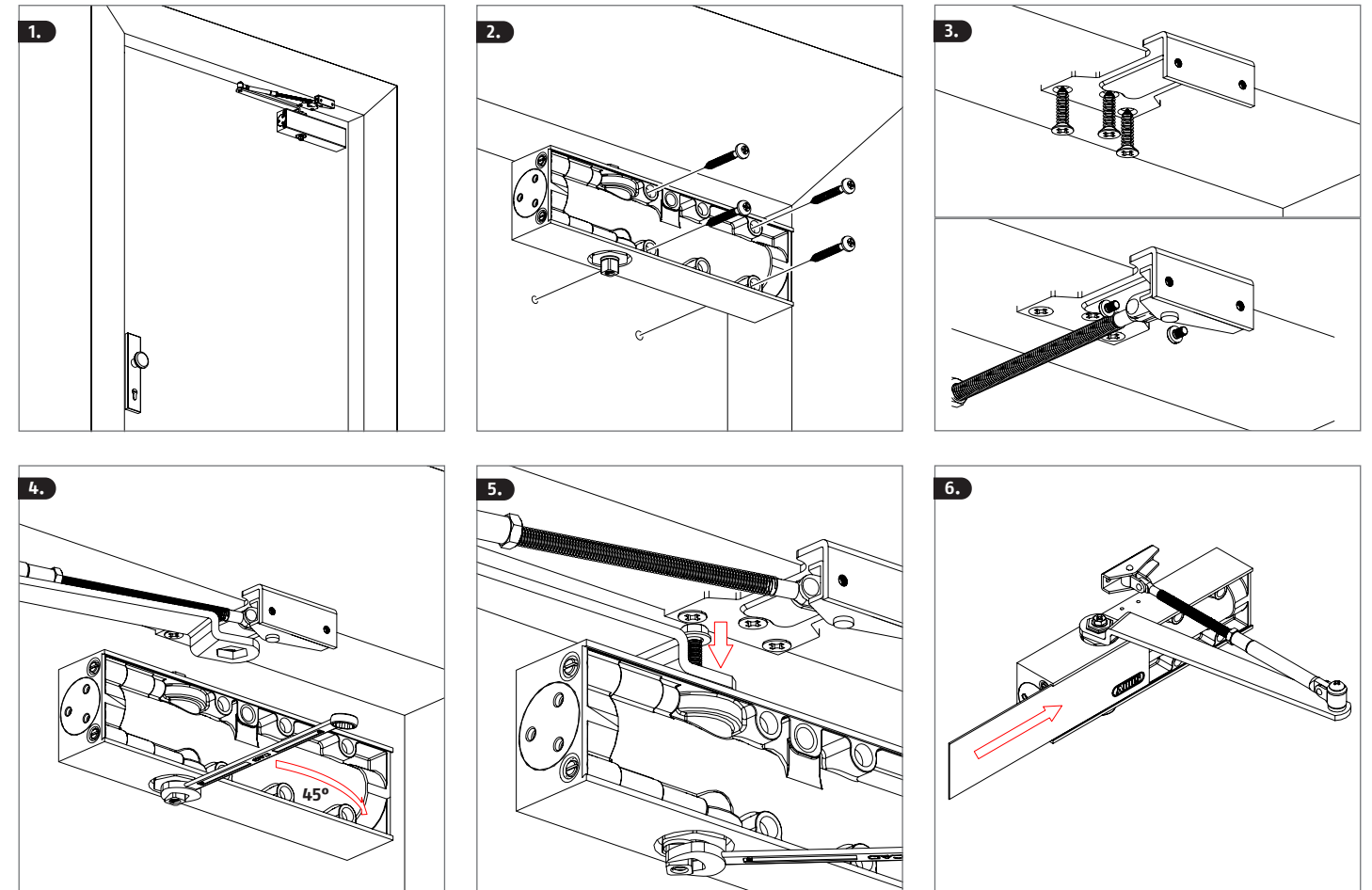
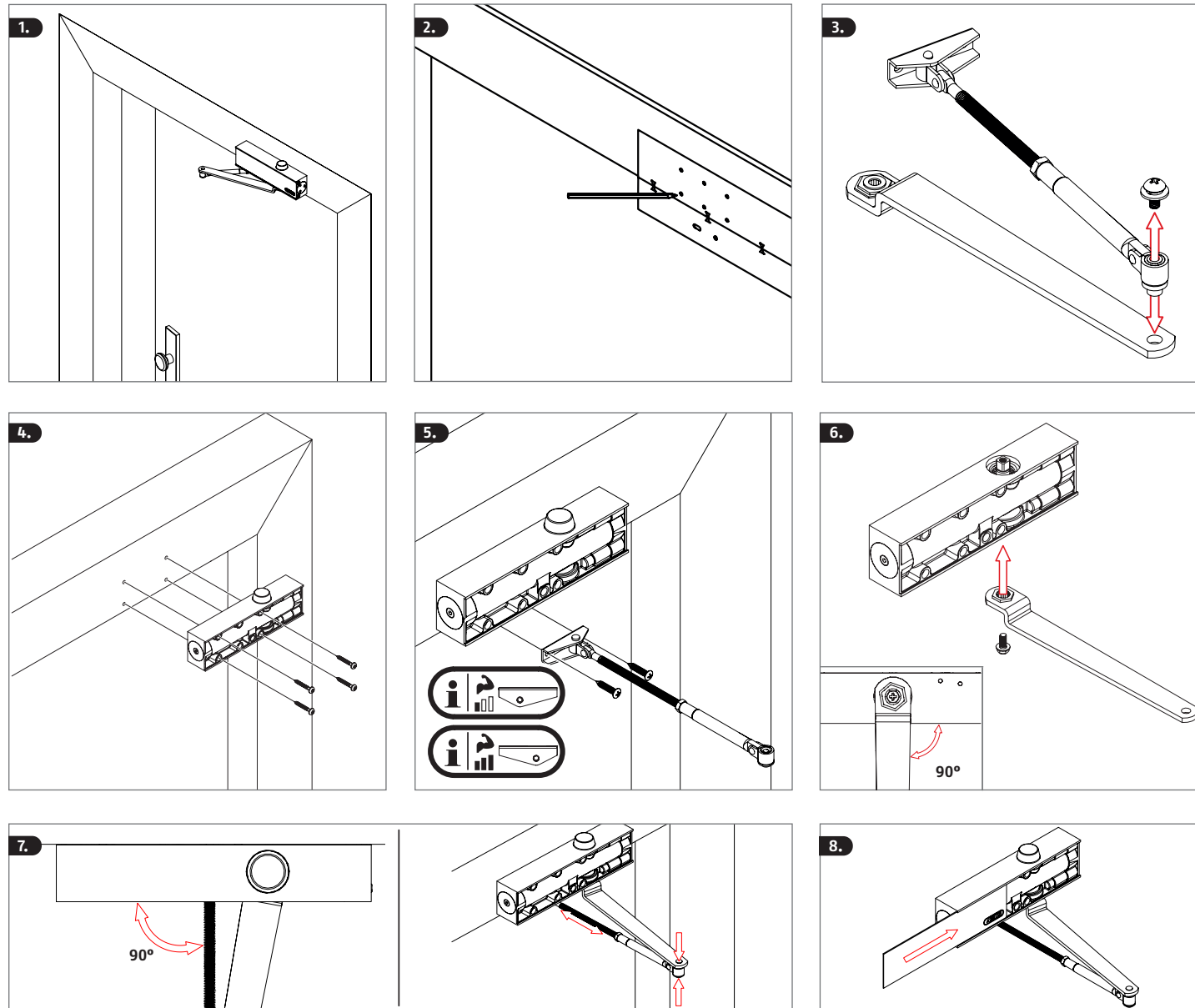
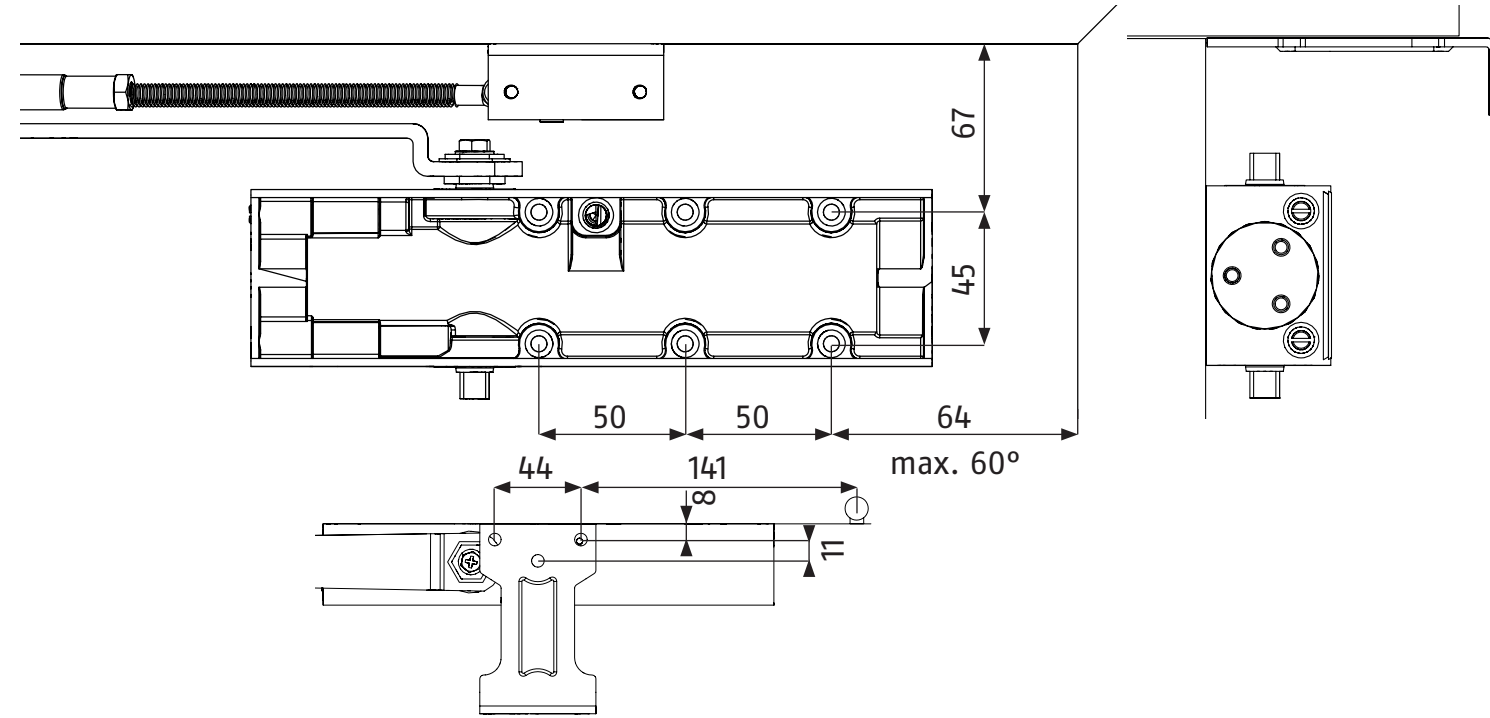
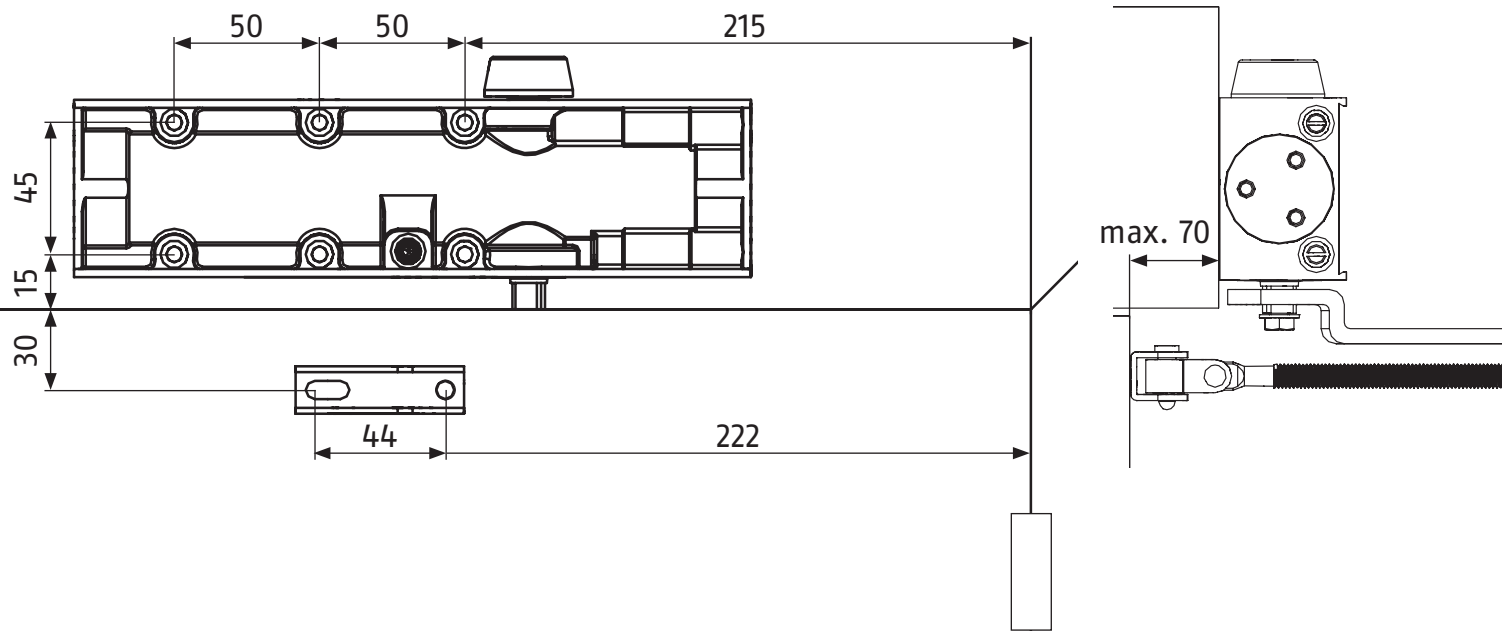


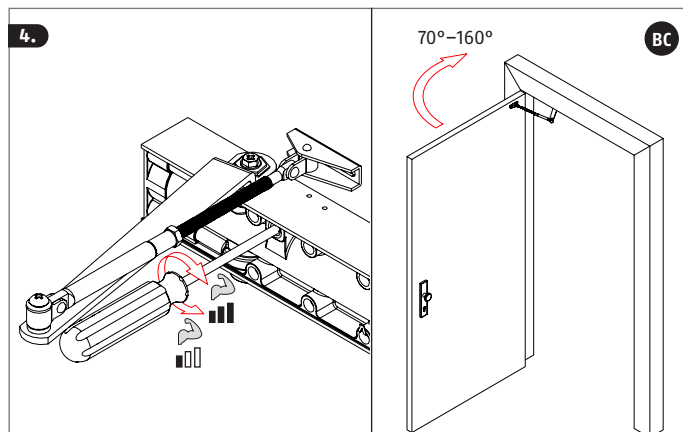
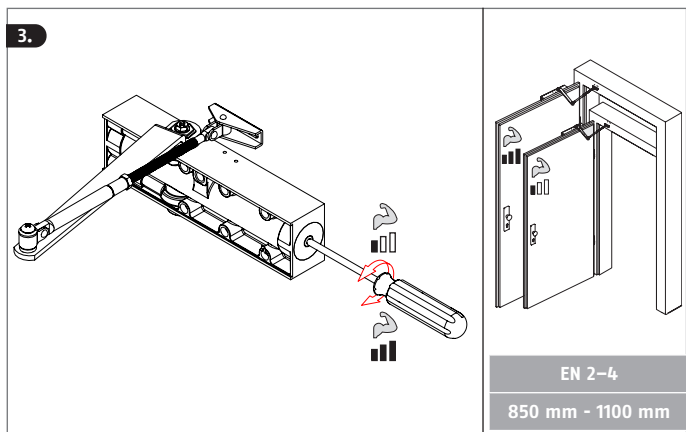
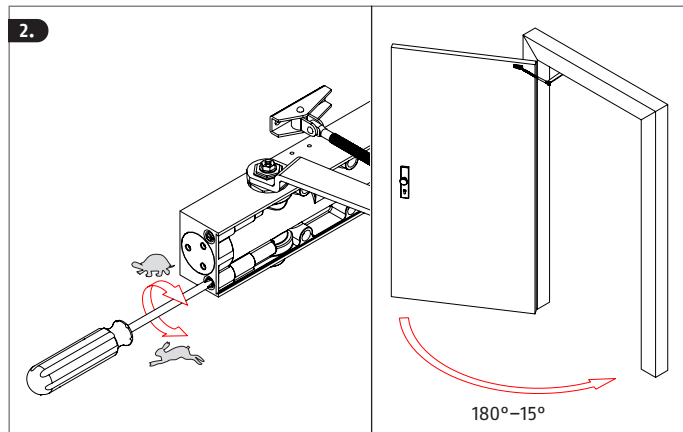
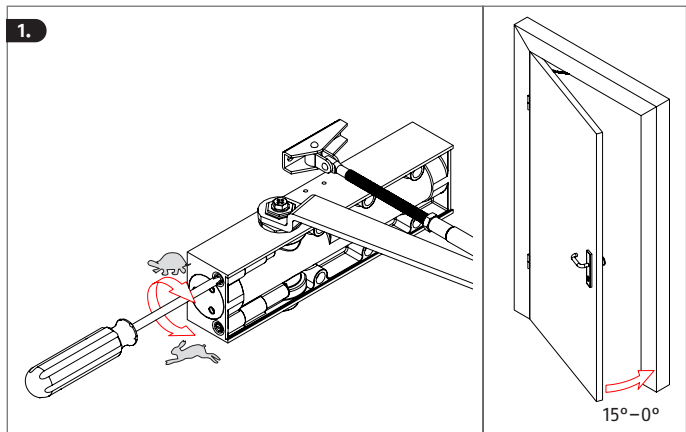
(DE) Standardmontage | (GB) Standard installation | (FR) Montage standard | (ES) Montaje estándar | (PT) Montagem padrão |  
 (NL) Standaard montage



(DE) Sturzmontage | (GB) Overhead installation | (FR) Montage haut-bas inversé | (ES) Montaje en la parte superior |  
 (PT) Montagem acima do nível da cabeça | (NL) Montage boven het hoofd

(DE) Parallelarmmontage (nur Modelle für Australien/Neuseeland) | (GB) Parallel arm installation (only models for Australia/New Zealand)  
 (FR) Montage parallèle (seulement pour l'Australie/Nouv.-Zélande) | (NL) Parallelarmmontage (alleen modellen voor Australië/Nieuw-Zeeland)  
 (ES) Montaje con brazo paralelo (con modelos sólo para Australia/Nueva Zelanda) | (PT) Montagem de braços paralelos (apenas modelos para Austrália/Nova Zelândia)





**DE Allgemeine Hinweise:** Vor der Montage ist sicherzustellen, dass der Türschließer für die baulichen Gegebenheiten geeignet ist. Für eventuell auftretende Verletzungen bzw. Schäden, die bei der Montage und/oder durch unsachgemäße Handhabung entstehen, übernimmt der Hersteller keine Haftung! Wir empfehlen, die Montage durch einen speziell geschulten Facherrichter ausführen zu lassen.

**Leistungserklärung 2017AC7124**

Dieser Türschließer ist nach Verordnung EU 305/2011 als Bauprodukt geprüft und zertifiziert. Die Produktion wird durch regelmäßige und unabhängige Kontrollen auf unveränderte Einhaltung der gesetzlichen und normativen Vorgaben überwacht. Die jeweilige Leistungserklärung finden Sie unter [www.abus.com](http://www.abus.com). Bitte geben Sie im Suchfeld den Türschließer Typ AC7124 ein und gehen dann auf „downloads“. Per Doppelklick können Sie hier die Leistungserklärung aufrufen. Zusätzlich finden Sie hier auch das Datenblatt und die Montageanleitung zum Türschließer.

**GB General tips:** Before installation, please make sure that the door closer will work within the constructional conditions. The manufacturer takes no responsibility for any injuries or damages that occur during installation and/or that are caused by abnormal handling! We recommend that the installation is done by a specially trained expert.

**Declaration of performance 2017AC7124**

This door closer has been tested and certified as a construction product in accordance with regulation EU 305/2011. It has been manufactured subject to monitoring by regular and independent inspections for changes in compliance with legal and normative requirements. The respective declaration of performance can be found at [www.abus.com](http://www.abus.com). Please enter the door closer model AC7124 into the search field and then go to „downloads“. Double click to select the declaration of performance. In addition, you will also find the data sheet and installation instruction for this item.

**FR Consignes générales :** Vérifiez avant le montage que le ferme-porte convient pour les conditions d'installation. Le fabricant décline toute responsabilité en cas d'accident ou de dommage survenu lors du montage et/ou dû à une manipulation non conforme ! Nous conseillons de faire réaliser le montage par un installateur spécialement formé.

**Déclaration de performances 2017AC7124**

Ce ferme-porte a été testé et certifié comme produit de construction conformément au règlement UE 305/2011. Le respect continu des prescriptions légales et normatives de la production est vérifié via des contrôles indépendants organisés régulièrement. Vous trouverez la déclaration de performances correspondante sous [www.abus.com](http://www.abus.com). Indiquer le type de ferme-porte AC7124 dans le champ de recherche, puis aller sur „téléchargements“. Double-cliquer pour lancer la déclaration de performances. Vous trouverez également la fiche technique et les instructions de montage du ferme-porte.

**ES Indicaciones generales:** Antes del montaje hay que asegurarse de que el cierrapuertas sea apto para las condiciones de montaje. El fabricante no se hace responsable de posibles daños o lesiones que se produzcan durante el montaje y/o por un manejo indebido. Le recomendamos encargar el montaje a una empresa especializada.

**Declaración de prestaciones 2017AC7124**

Este mecanismo cierrapuertas está probado y certificado como producto de construcción conforme al Reglamento (UE) N.º 305/2011. Su producción es supervisada mediante controles periódicos e independientes conforme a los requisitos legales y normativos. En [www.abus.com](http://www.abus.com), encontrará la declaración de prestaciones correspondiente. Introduzca en el campo de búsqueda el tipo de mecanismo cierrapuertas AC7124 y, a continuación, vaya a „descargas“. Haciendo doble clic podrá consultar la declaración de prestaciones. Asimismo, también encontrará la ficha técnica y las instrucciones de montaje del mecanismo cierrapuertas.

**PT Instruções gerais:** Antes da montagem, é necessário garantir que a mola de porta é adequada para as condições estruturais do local. O fabricante não assume quaisquer responsabilidades por eventuais ferimentos ou danos que ocorram durante a montagem e/ou resultem do uso indevido! Recomendamos que a montagem seja realizada por um técnico especializado.

**Declaração de desempenho 2017AC7124**

Este fecho automático de porta foi testado e certificado como um produto de construção, de acordo com o regulamento 305/2011 da UE. A sua produção é controlada quanto ao cumprimento dos requisitos legais e normativos, através de inspeções regulares e independentes. Poderá encontrar a respetiva declaração de desempenho em [www.abus.com](http://www.abus.com). Na caixa de pesquisa, introduza o modelo do fecho automático de porta AC7124 e depois clique em „downloads“. Aí, ao fazer duplo clique, pode ter acesso à declaração de desempenho. Além disso, encontra também a folha de dados e as instruções de instalação para o fecho automático de porta.

**NL Algemene instructies:** Voorafgaand aan de montage dient u te controleren of de deurdranger geschikt is voor de bouwkundige situatie. De fabrikant aanvaardt geen verantwoordelijkheid voor eventueel letsel of schade, welke ontstaat bij de montage en/of door verkeerd gebruik! Wij raden aan de montage door een speciaal opgeleide vakman uit te laten voeren.

**Prestatieverklaring 2017AC7124**

Deze deursluiser is als bouwproduct gecontroleerd en gecertificeerd volgens de EU-verordening 305/2011. De productie ervan werd gemonitord aan de hand van periodieke en onafhankelijke controles waarbij er gelet werd op een strikte naleving van de wettelijke en normerende richtlijnen. De betreffende prestatieverklaring vindt u op [www.abus.com](http://www.abus.com). Geef in het zoekveld het type deursluiser AC7124 in en ga vervolgens naar de downloads. Wanneer u hier op de betreffende prestatieverklaring dubbelklikt, kunt u de prestatieverklaring bekijken. U vindt hier ook het gegevensblad en de montagehandleiding van de deursluiser.

ABUS August Bremicker Söhne KG Altenhofer Weg 25, 58300 Wetter (Ruhr), Deutschland AC7124 LE/DoP-Nr.: 2017AC7124 EN 1154:1996 + A1:2002-12+AC:2006-06 Türschließmittel mit kontrolliertem Schließlauf für Drehflügeltüren Controlled door closing device Selbstschließend: erfüllt Dauerfunktion des Selbstschließens: erfüllt (500.000 Zyklen) Erstprüfungen durchgeführt und Prüfberichte erstellt durch ift Rosenheim NB-Nr.: 0757					
4	8	4 2	1	1	3



17