

Anschlagstücke

23281.0024



Produktbeschreibung

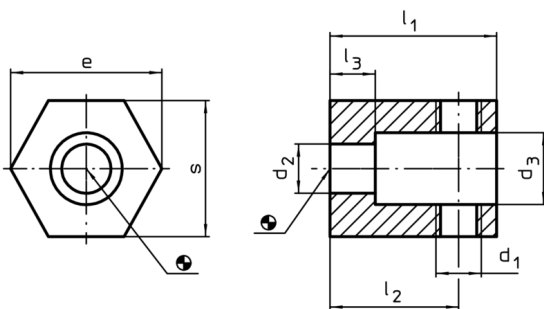
Mit dem Anschlagstück kann ein flexibler Anschlag für ein Werkstück realisiert werden. Zusammen mit einem Gewindestift (z. B. EH 22540.) kann ein Werkstück angeschlagen und ausgerichtet werden.

Der Gewindestift sollte mit einer Sechskantmutter in der Position gesichert werden. Geeignet für Spannmittel M 20 - M 24.

Werkstoff

- Stahl, brüniert

Maßzeichnung



Bestellinformationen

d ₁	d ₂	d ₃	Abmessungen					s	e	[g]	Art.-Nr.
			l ₁	l ₂	l ₃	[mm]					
M20	26	38	85	60	20	65	70	1660	23281.0024		

Anwendungsbeispiel

