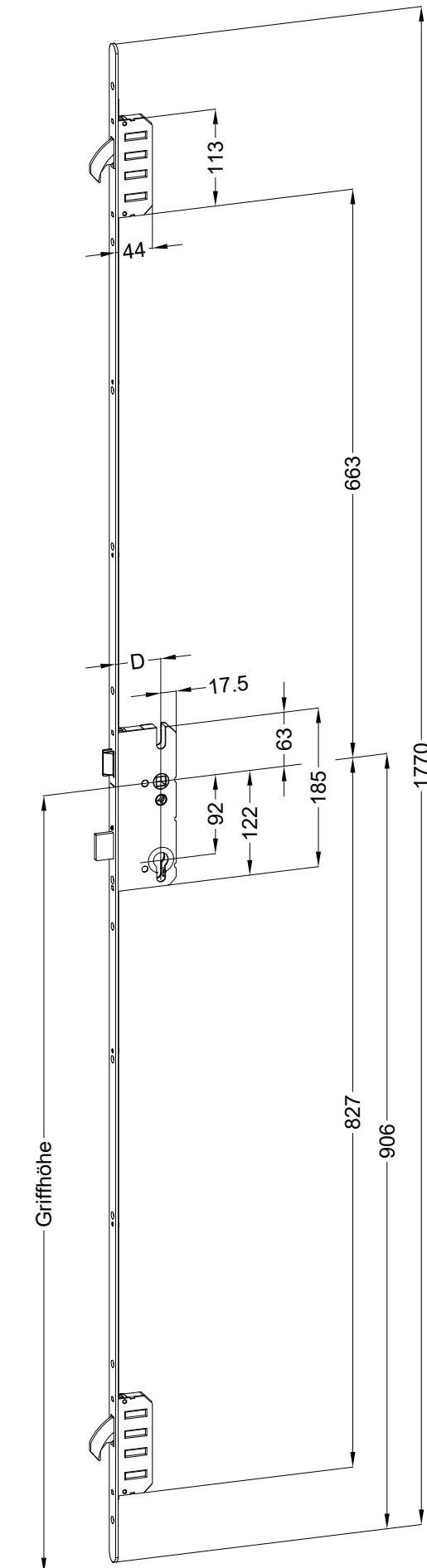


Perspektive
Schloss:

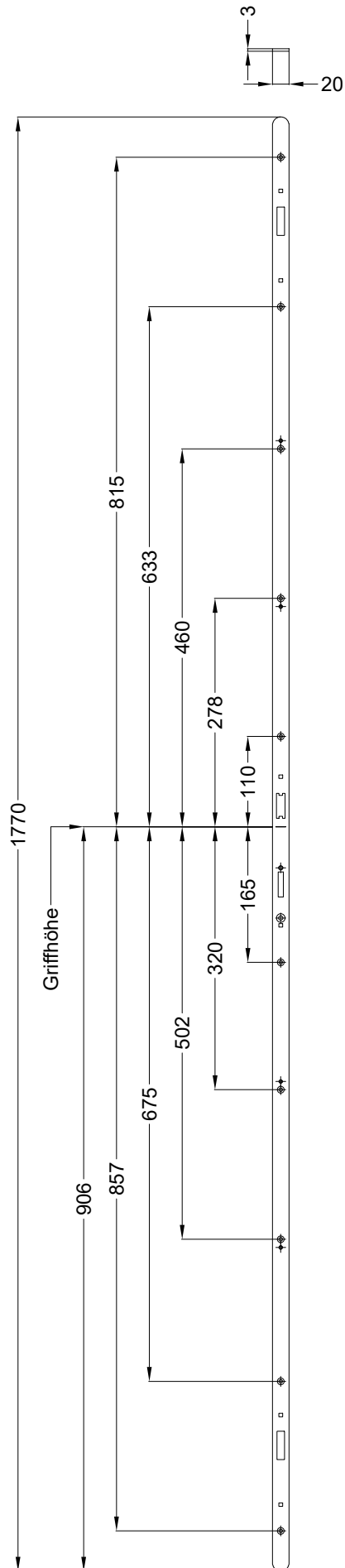
T-F2070 .../DS 92/... M2 RS
DIN LS spiegelbildlich



Technische Änderungen vorbehalten!

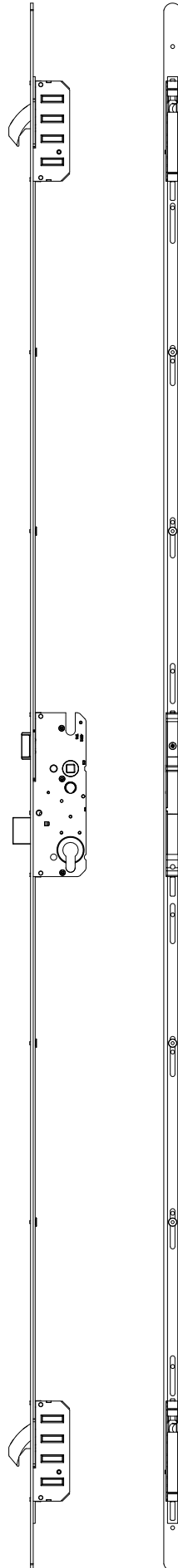
Schraublage
Schloss:

T-F2070 .../DS 92/... M2 RS
DIN LS spiegelbildlich



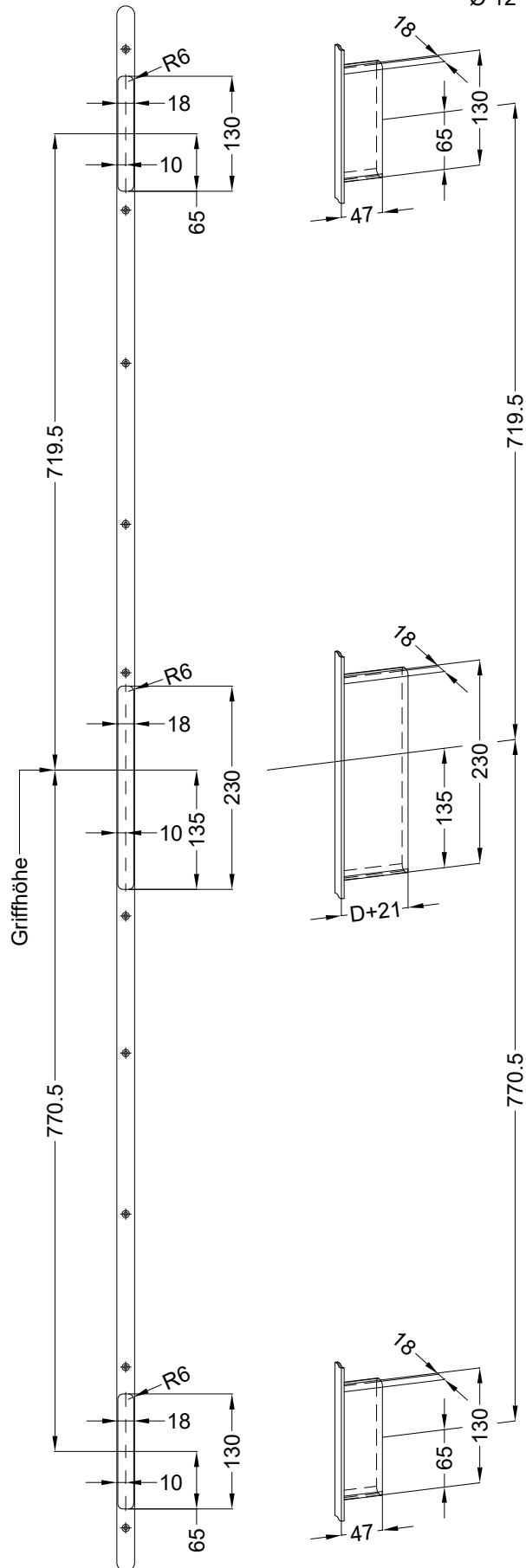
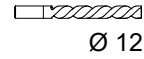
Ansichten
Schloss:

T-F2070 .../DS 92/... M2 RS
DIN LS spiegelbildlich



Technische Änderungen vorbehalten!

Empfohlene Fräsung



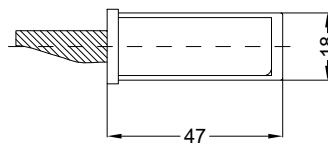
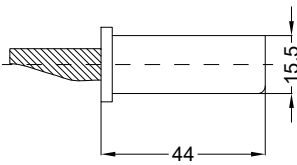
Einbausituationen der Bauteile mit Fräsmaßen

Schloss: T-F2070 .../DS 92/... M2 RS
DIN LS spiegelbildlich

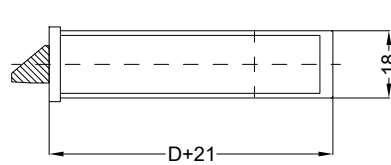
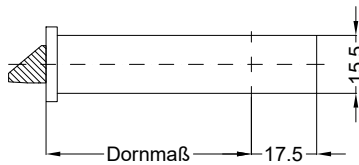


Allgemeine Vermaung

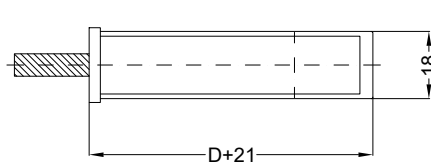
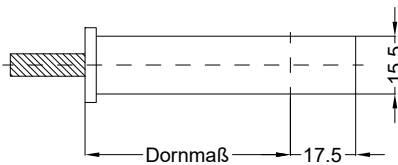
Frsmae



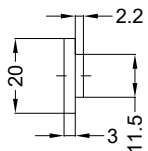
Situation
Schwenkriegel
G1 Gehuse TS1



Situation
Falle
SK TP3



Situation
Riegel
SK TP3



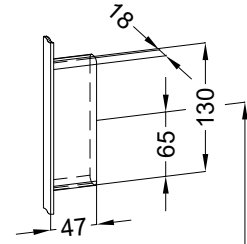
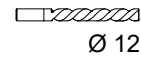
Lage
Schloss

Katalogdarstellung

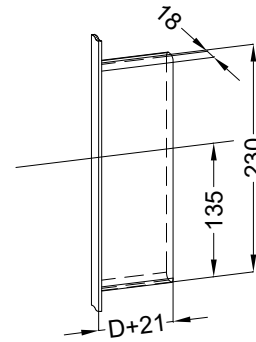
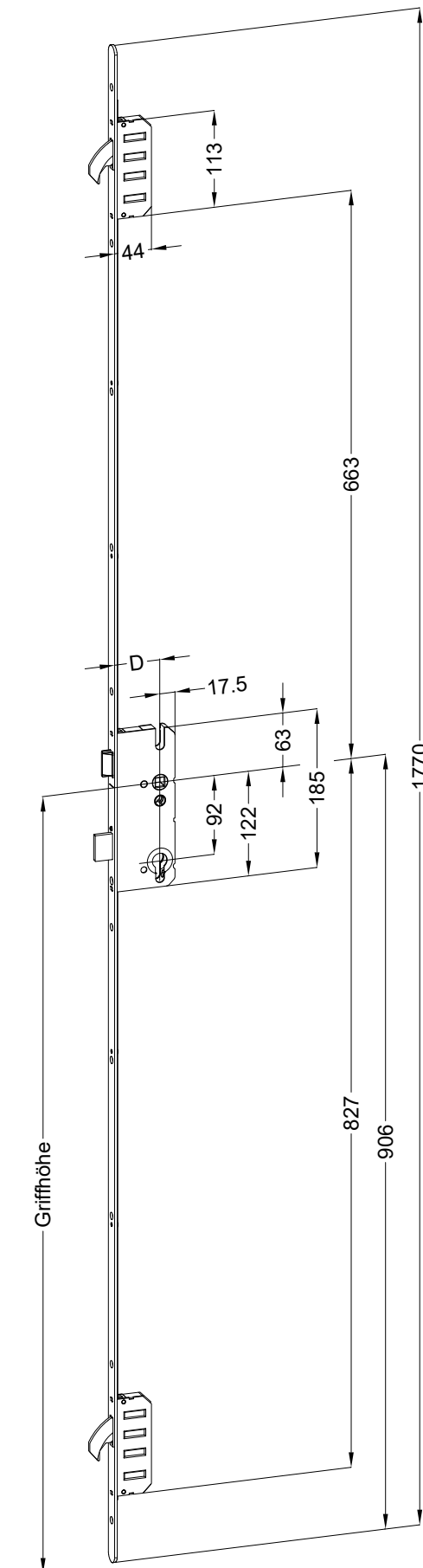
Schloss: T-F2070 .../DS 92/... M2 RS
DIN LS spiegelbildlich



Empfohlene Fräsung



719.5



770.5

