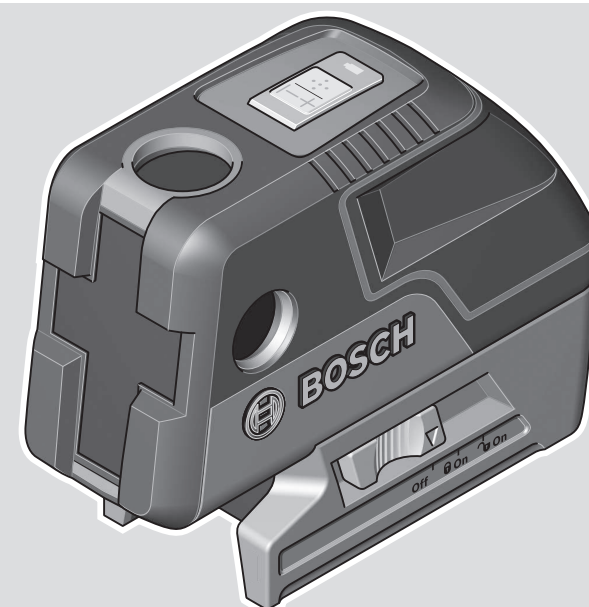




# GCL 25 Professional



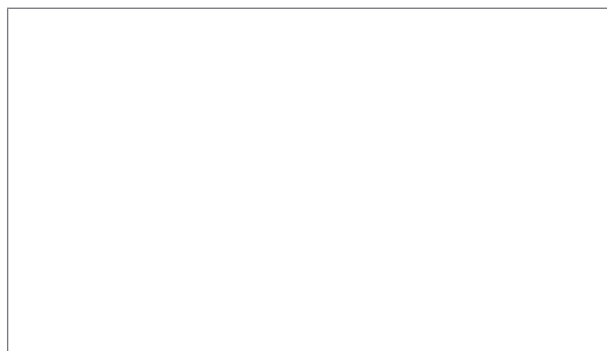
Robert Bosch Power Tools GmbH  
70538 Stuttgart  
GERMANY

[www.bosch-pt.com](http://www.bosch-pt.com)

1 609 92A 7SD (2022.07) T / 209



1 609 92A 7SD



- |                                                    |                                              |                                                       |
|----------------------------------------------------|----------------------------------------------|-------------------------------------------------------|
| <b>de</b> Originalbetriebsanleitung                | <b>kk</b> Пайдалану нұсқаулығының түпнұсқасы | <b>id</b> Petunjuk-Petunjuk untuk Penggunaan Orisinal |
| <b>en</b> Original instructions                    | <b>ro</b> Instrucțiuni originale             | <b>vi</b> Bản gốc hướng dẫn sử dụng                   |
| <b>fr</b> Notice originale                         | <b>bg</b> Оригинална инструкция              | <b>ar</b> دليل التشغيل الأصلي                         |
| <b>es</b> Manual original                          | <b>mk</b> Оригиналنو упатство за работа      | <b>fa</b> دفترچه راهنمای اصلی                         |
| <b>pt</b> Manual original                          | <b>sr</b> Originalno uputstvo za rad         |                                                       |
| <b>it</b> Istruzioni originali                     | <b>sl</b> Izvirna navodila                   |                                                       |
| <b>nl</b> Oorspronkelijke gebruiksaanwijzing       | <b>hr</b> Originalne upute za rad            |                                                       |
| <b>da</b> Original brugsanvisning                  | <b>et</b> Algupärane kasutusjuhend           |                                                       |
| <b>sv</b> Bruksanvisning i original                | <b>lv</b> Instrukcijas oriģinālvalodā        |                                                       |
| <b>no</b> Original driftsinstruks                  | <b>lt</b> Originali instrukcija              |                                                       |
| <b>fi</b> Alkuperäiset ohjeet                      | <b>ja</b> オリジナル取扱説明書                         |                                                       |
| <b>el</b> Πρωτότυπο οδηγιών χρήσης                 | <b>zh</b> 正本使用说明书                            |                                                       |
| <b>tr</b> Orijinal işletme talimatı                | <b>zh</b> 原始使用說明書                            |                                                       |
| <b>pl</b> Instrukcja oryginalna                    | <b>ko</b> 사용 설명서 원본                          |                                                       |
| <b>cs</b> Původní návod k používání                | <b>th</b> หนังสือนำคู่มือการใช้งานฉบับต้นแบบ |                                                       |
| <b>sk</b> Pôvodný návod na použitie                |                                              |                                                       |
| <b>hu</b> Eredeti használati utasítás              |                                              |                                                       |
| <b>ru</b> Оригинальное руководство по эксплуатации |                                              |                                                       |
| <b>uk</b> Оригінальна інструкція з експлуатації    |                                              |                                                       |



Deutsch .....	Seite	6
English .....	Page	11
Français .....	Page	17
Español .....	Página	23
Português .....	Página	28
Italiano .....	Pagina	34
Nederlands .....	Pagina	39
Dansk .....	Side	45
Svensk .....	Sidan	49
Norsk .....	Side	54
Suomi .....	Sivu	59
Ελληνικά .....	Σελίδα	64
Türkçe .....	Sayfa	70
Polski .....	Strona	76
Čeština .....	Stránka	81
Slovenčina .....	Stránka	86
Magyar .....	Oldal	91
Русский .....	Страница	97
Українська .....	Сторінка	103
Қазақ .....	Бет	109
Română .....	Pagina	115
Български .....	Страница	121
Македонски .....	Страница	126
Srpski .....	Strana	132
Slovenščina .....	Stran	137
Hrvatski .....	Stranica	142
Eesti .....	Lehekülg	147
Latviešu .....	Lappuse	152
Lietuvių k. ....	Puslapis	157
日本語 .....	ページ	162
中文 .....	页	167
繁體中文 .....	頁	171
한국어 .....	페이지	176
ไทย .....	หน้า	181
Bahasa Indonesia .....	Halaman	186
Tiếng Việt .....	Trang	191
عربي .....	الصفحة	198
فارسی .....	صفحه	204

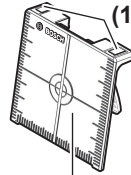


(11)

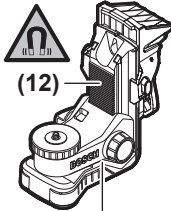
1 608 M00 05B



(12)



(13)

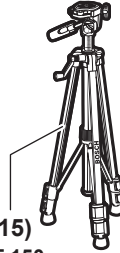


(12)

(14)

BM 1

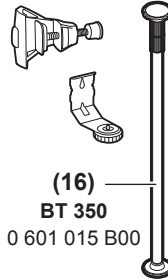
0 601 015 A01



(15)

BT 150

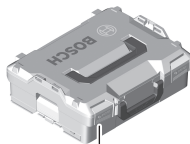
0 601 096 B00



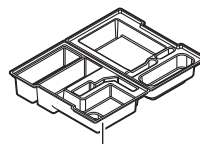
(16)

BT 350

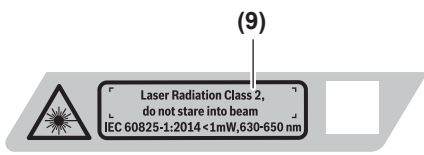
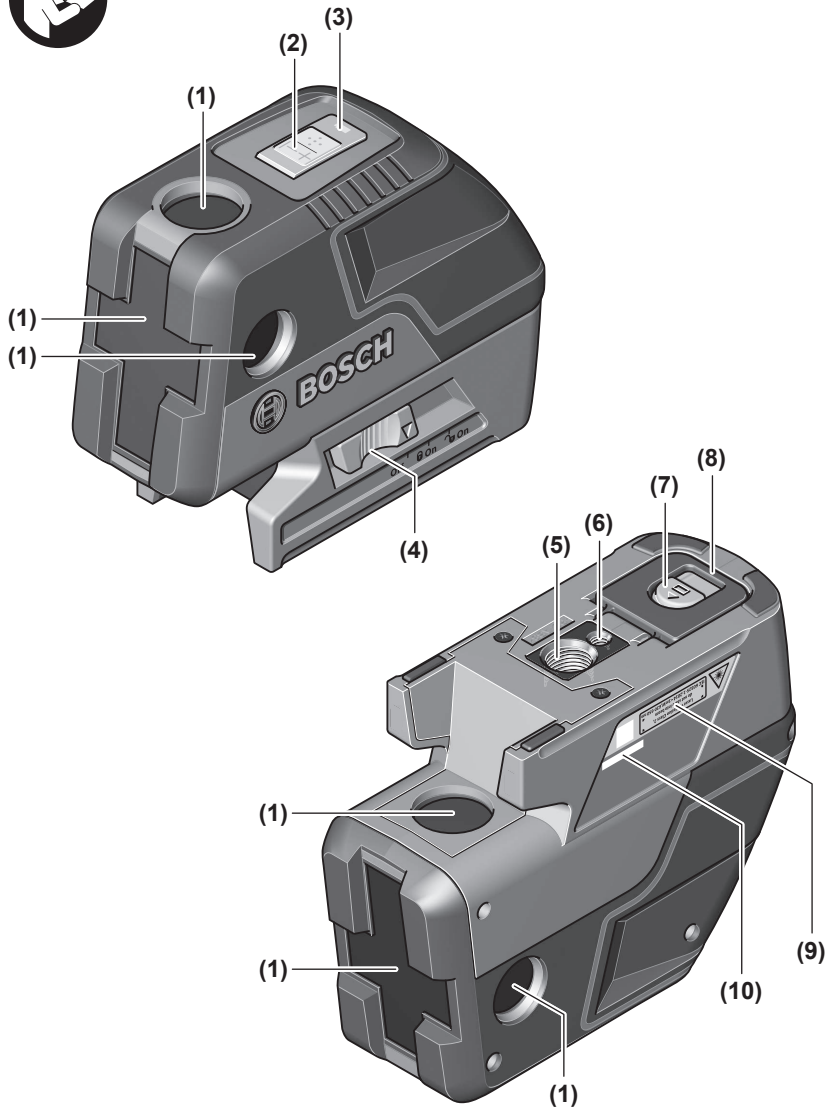
0 601 015 B00

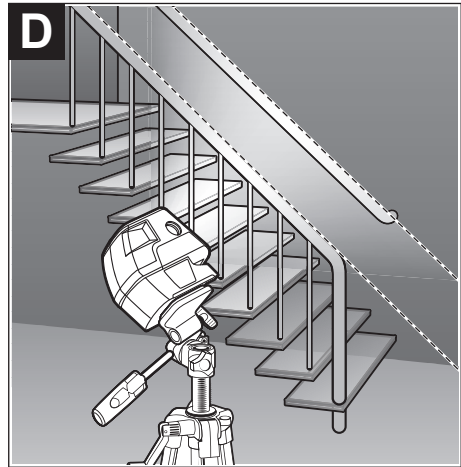
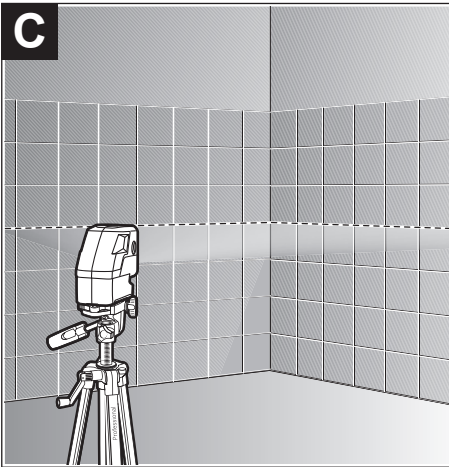
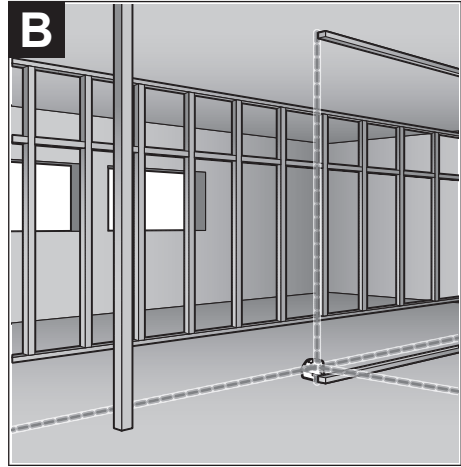
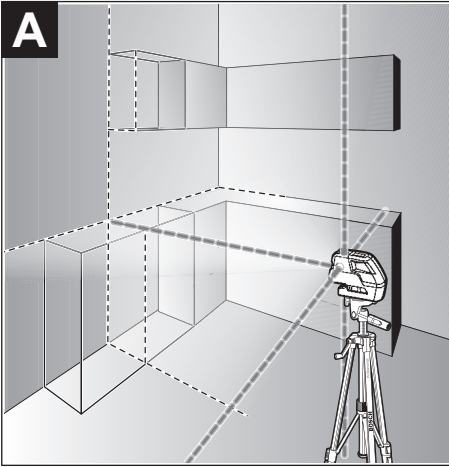


(17)

L-BOXX 136  
1 600 A01 2G0

(18)





## Deutsch

### Sicherheitshinweise



Sämtliche Anweisungen sind zu lesen und zu beachten, um mit dem Messwerkzeug gefahrlos und sicher zu arbeiten. Wenn das Messwerkzeug nicht entsprechend den vorliegenden Anweisungen verwendet wird, können die integrierten Schutzvorkehrungen im Messwerkzeug beeinträchtigt werden. Machen Sie Warnschilder am Messwerkzeug niemals unkenntlich. BEWAHREN SIE DIESE ANWEISUNGEN GUT AUF UND GEBEN SIE SIE BEI WEITERGABE DES MESSWERKZEUGS MIT.

- ▶ **Vorsicht** – wenn andere als die hier angegebenen Bedienungs- oder Justiereinrichtungen benutzt oder andere Verfahrensweisen ausgeführt werden, kann dies zu gefährlicher Strahlungsexposition führen.
- ▶ Das Messwerkzeug wird mit einem Laser-Warnschild ausgeliefert (in der Darstellung des Messwerkzeugs auf der Grafikkarte gekennzeichnet).
- ▶ Ist der Text des Laser-Warnschildes nicht in Ihrer Landessprache, dann überkleben Sie ihn vor der ersten Inbetriebnahme mit dem mitgelieferten Aufkleber in Ihrer Landessprache.



Richten Sie den Laserstrahl nicht auf Personen oder Tiere und blicken Sie nicht selbst in den direkten oder reflektierten Laserstrahl. Dadurch können Sie Personen blenden, Unfälle verursachen oder das Auge schädigen.

- ▶ Falls Laserstrahlung ins Auge trifft, sind die Augen bewusst zu schließen und der Kopf sofort aus dem Strahl zu bewegen.
- ▶ Nehmen Sie keine Änderungen an der Lasereinrichtung vor.
- ▶ Verwenden Sie die Laser-Sichtbrille (Zubehör) nicht als Schutzbrille. Die Laser-Sichtbrille dient zum besseren Erkennen des Laserstrahls; sie schützt jedoch nicht vor der Laserstrahlung.
- ▶ Verwenden Sie die Laser-Sichtbrille (Zubehör) nicht als Sonnenbrille oder im Straßenverkehr. Die Laser-Sichtbrille bietet keinen vollständigen UV-Schutz und vermindert die Farbwahrnehmung.
- ▶ Lassen Sie das Messwerkzeug nur von qualifiziertem Fachpersonal und nur mit Original-Ersatzteilen reparieren. Damit wird sichergestellt, dass die Sicherheit des Messwerkzeuges erhalten bleibt.
- ▶ Lassen Sie Kinder das Laser-Messwerkzeug nicht unbeaufsichtigt benutzen. Sie könnten unbeabsichtigt andere Personen oder sich selber blenden.
- ▶ Arbeiten Sie mit dem Messwerkzeug nicht in explosionsgefährdeter Umgebung, in der sich brennbare Flüssigkeiten, Gase oder Stäube befinden. Im Messwerkzeug können Funken erzeugt werden, die den Staub oder die Dämpfe entzünden.



Bringen Sie das Messwerkzeug und die magnetischen Zubehöre nicht in die Nähe von Implantaten und sonstigen medizinischen Geräten, wie z.B. Herzschrittmacher oder Insulinpumpe. Durch die Magnete von Messwerkzeug und Zubehör wird ein Feld erzeugt, das die Funktion von Implantaten und medizinischen Geräten beeinträchtigen kann.

- ▶ Halten Sie das Messwerkzeug und die magnetischen Zubehöre fern von magnetischen Datenträgern und magnetisch empfindlichen Geräten. Durch die Wirkung der Magnete von Messwerkzeug und Zubehör kann es zu irreversiblen Datenverlusten kommen.

### Produkt- und Leistungsbeschreibung

Bitte beachten Sie die Abbildungen im vorderen Teil der Betriebsanleitung.

#### Bestimmungsgemäßer Gebrauch

Das Messwerkzeug ist bestimmt zum Ermitteln und Überprüfen von waagerechten und senkrechten Linien sowie Lotpunkten.

Das Messwerkzeug ist zur Verwendung im Innen- und Außenbereich geeignet.

#### Abgebildete Komponenten

Die Nummerierung der abgebildeten Komponenten bezieht sich auf die Darstellung des Messwerkzeugs auf der Grafikkarte.

- (1) Austrittsöffnung Laserstrahlung
- (2) Taste für Laser-Betriebsart
- (3) Batteriewarnung
- (4) Ein-/Ausschalter
- (5) Stativaufnahme 5/8"
- (6) Stativaufnahme 1/4"
- (7) Arretierung des Batteriefachdeckels
- (8) Batteriefachdeckel
- (9) Laser-Warnschild
- (10) Seriennummer
- (11) Laser-Sichtbrille<sup>a)</sup>
- (12) Magnet
- (13) Laser-Zieltafel
- (14) universelle Halterung<sup>a)</sup>
- (15) Stativ<sup>a)</sup>
- (16) Teleskopstange<sup>a)</sup>
- (17) Koffer
- (18) Einlage<sup>a)</sup>

a) Abgebildetes oder beschriebenes Zubehör gehört nicht zum Standard-Lieferumfang. Das vollständige Zubehör finden Sie in unserem Zubehörprogramm.

**Technische Daten**

Punkt- und Linienlaser	GCL 25
Sachnummer	<b>3 601 K66 B..</b>
Arbeitsbereich <sup>A)</sup>	
– Laserlinien	10 m
– waagerechte Punktstrahlen	30 m
– Punktstrahl nach oben	10 m
– Punktstrahl nach unten	5 m
Nivelliergenauigkeit <sup>B)C)</sup>	
– Laserlinien und waagerechte Punktstrahlen	±0,3 mm/m
– senkrechte Punktstrahlen	±0,5 mm/m
Selbstnivellierbereich	±4°
Nivellierzeit	< 4 s
Betriebstemperatur	-10 °C ... +50 °C
Lagertemperatur	-20 °C ... +70 °C
max. Einsatzhöhe über Bezugshöhe	2000 m
relative Luftfeuchte max.	90 %
Verschmutzungsgrad entsprechend IEC 61010-1	2 <sup>D)</sup>
Laserklasse	2
Lasertyp	< 1 mW, 630–650 nm
C <sub>6</sub>	1
Divergenz	
– Laserpunkt	0,8 mrad (Vollwinkel)
– Laserlinie	0,5 mrad (Vollwinkel)
Stativaufnahme	1/4", 5/8"
Batterien	4 × 1,5 V LRG (AA)
Betriebsdauer bei Betriebsart <sup>B)</sup>	
– Kreuzlinien- und Punktbetrieb	12 h
– 5-Punkt-Betrieb	24 h
– Linienbetrieb	30 h
Gewicht entsprechend EPTA-Procedure 01:2014	0,58 kg
Maße (Länge × Breite × Höhe)	155 × 56 × 118 mm

**Punkt- und Linienlaser****GCL 25**

Schutzart	IP54 (staub- und spritzwassergeschützt)
-----------	-----------------------------------------

- A) Der Arbeitsbereich kann durch ungünstige Umgebungsbedingungen (z.B. direkte Sonneneinstrahlung) verringert werden.
- B) bei **20–25 °C**
- C) Die angegebenen Werte setzen normale bis günstige Umgebungsbedingungen (z.B. keine Vibration, kein Nebel, kein Rauch, keine direkte Sonneneinstrahlung) voraus. Nach starken Temperaturschwankungen kann es zu Genauigkeitsabweichungen kommen.
- D) Es tritt nur eine nicht leitfähige Verschmutzung auf, wobei jedoch gelegentlich eine vorübergehende durch Betauung verursachte Leitfähigkeit erwartet wird.

Zur eindeutigen Identifizierung Ihres Messwerkzeugs dient die Seriennummer **(10)** auf dem Typenschild.

**Montage****Batterien einsetzen/wechseln**

Für den Betrieb des Messwerkzeugs wird die Verwendung von Alkali-Mangan-Batterien empfohlen.

Zum Öffnen des Batteriefachdeckels **(8)** schieben Sie die Arretierung **(7)** in Pfeilrichtung und klappen den Batteriefachdeckel auf. Setzen Sie die Batterien ein.

Achten Sie dabei auf die richtige Polung entsprechend der Darstellung auf der Innenseite des Batteriefachdeckels **(8)**.

Werden die Batterien schwach, dann blinkt die Batteriewarnung **(3)** rot. Zusätzlich blinken die Laserstrahlen alle 10 min für ca. 5 s. Das Messwerkzeug kann nach dem ersten Blinken noch ca. 1 h betrieben werden. Werden die Batterien leer, dann blinken die Laserstrahlen noch einmal direkt vor dem automatischen Abschalten.

Ersetzen Sie immer alle Batterien gleichzeitig. Verwenden Sie nur Batterien eines Herstellers und mit gleicher Kapazität.



- **Nehmen Sie die Batterien aus dem Messwerkzeug, wenn Sie es längere Zeit nicht benutzen.** Die Batterien können bei längerer Lagerung im Messwerkzeug korrodieren und sich selbst entladen.

**Betrieb****Inbetriebnahme**

- **Schützen Sie das Messwerkzeug vor Nässe und direkter Sonneneinstrahlung.**
  - **Setzen Sie das Messwerkzeug keinen extremen Temperaturen oder Temperaturschwankungen aus.** Lassen Sie es z.B. nicht längere Zeit im Auto liegen. Lassen Sie das Messwerkzeug bei größeren Temperaturschwankungen erst austemperieren und führen Sie vor dem Weiterarbeiten immer eine Genauigkeitsüberprüfung durch (siehe „Genauigkeitsüberprüfung des Messwerkzeugs“, Seite 8).
- Bei extremen Temperaturen oder Temperaturschwankungen kann die Präzision des Messwerkzeugs beeinträchtigt werden.

- ▶ **Vermeiden Sie heftige Stöße oder Stürze des Messwerkzeugs.** Nach starken äußeren Einwirkungen auf das Messwerkzeug sollten Sie vor dem Weiterarbeiten immer eine Genauigkeitsüberprüfung durchführen (siehe „Genauigkeitsüberprüfung des Messwerkzeugs“, Seite 8).
- ▶ **Schalten Sie das Messwerkzeug aus, wenn Sie es transportieren.** Beim Ausschalten wird die Pendeleinheit verriegelt, die sonst bei starken Bewegungen beschädigt werden kann.

#### Ein-/Ausschalten

Zum **Einschalten** des Messwerkzeugs schieben Sie den Ein-/Ausschalter **(4)** in die Position  **On** (für Arbeiten mit Pendelarretierung) oder in die Position  **On** (für Arbeiten mit Nivellierautomatik). Das Messwerkzeug sendet sofort nach dem Einschalten Laserstrahlen aus den Austrittsöffnungen **(1)**.

- ▶ **Richten Sie den Laserstrahl nicht auf Personen oder Tiere und blicken Sie nicht selbst in den Laserstrahl, auch nicht aus größerer Entfernung.**

Zum **Ausschalten** des Messwerkzeugs schieben Sie den Ein-/Ausschalter **(4)** in Position **Off**. Beim Ausschalten wird die Pendeleinheit verriegelt.

- ▶ **Lassen Sie das eingeschaltete Messwerkzeug nicht unbeaufsichtigt und schalten Sie das Messwerkzeug nach Gebrauch ab.** Andere Personen könnten vom Laserstrahl geblendet werden.

#### Abschaltautomatik deaktivieren

Wird ca. **30 min** lang keine Taste am Messwerkzeug gedrückt, schaltet sich das Messwerkzeug zur Schonung der Batterien automatisch ab.

Um das Messwerkzeug nach der automatischen Abschaltung wieder einzuschalten, können Sie entweder den Ein-/Ausschalter **(4)** erst in Position „**Off**“ schieben und das Messwerkzeug dann wieder einschalten, oder Sie drücken die Taste für Laser-Betriebsart **(2)**.

Um die Abschaltautomatik zu deaktivieren, halten Sie (bei eingeschaltetem Messwerkzeug) die Taste für Laser-Betriebsart **(2)** mindestens **3 s** lang gedrückt. Ist die Abschaltautomatik deaktiviert, blinken die Laserstrahlen kurz zur Bestätigung.

Um die automatische Abschaltung zu aktivieren, schalten Sie das Messwerkzeug aus und wieder ein.

#### Betriebsarten

Das Messwerkzeug verfügt über mehrere Betriebsarten, zwischen denen Sie jederzeit wechseln können:

- Kreuzlinien- und Punktbetrieb: Das Messwerkzeug erzeugt eine waagerechte und eine senkrechte Laserlinie nach vorn sowie je einen senkrechten Punktstrahl nach oben und nach unten und je einen waagerechten Punktstrahl nach vorn und zu beiden Seiten.
- 5-Punkt-Betrieb: Das Messwerkzeug erzeugt je einen senkrechten Punktstrahl nach oben und unten sowie je einen waagerechten Punktstrahl nach vorn und zu beiden Seiten.

- Linienbetrieb waagrecht: Das Messwerkzeug erzeugt eine waagerechte Laserlinie nach vorn.
- Linienbetrieb senkrecht: Das Messwerkzeug erzeugt eine senkrechte Laserlinie nach vorn.

Alle Punktstrahlen verlaufen im 90°-Winkel zueinander, die Laserlinien kreuzen sich ebenfalls im 90°-Winkel.

Nach dem Einschalten befindet sich das Messwerkzeug im Kreuzlinien- und Punktbetrieb. Um die Betriebsart zu wechseln, drücken Sie die Taste für Laser-Betriebsart **(2)**.

Alle Betriebsarten können sowohl mit Nivellierautomatik als auch mit Pendelarretierung gewählt werden.

#### Nivellierautomatik

##### Arbeiten mit Nivellierautomatik (siehe Bilder A–C)

Stellen Sie das Messwerkzeug auf eine waagerechte, feste Unterlage, befestigen Sie es auf der universellen Halterung **(14)** oder dem Stativ **(15)**.

Schieben Sie für Arbeiten mit Nivellierautomatik den Ein-/Ausschalter **(4)** in Position „ **On**“.


Die Nivellierautomatik gleicht Unebenheiten innerhalb des Selbstnivellierbereiches von  $\pm 4^\circ$  automatisch aus. Die Nivellierung ist abgeschlossen, sobald sich die Laserpunkte bzw. Laserlinien nicht mehr bewegen.

Ist die automatische Nivellierung nicht möglich, z.B. weil die Standfläche des Messwerkzeugs mehr als  $4^\circ$  von der Waagerechten abweicht, beginnen die Laserstrahlen zu blinken. Innerhalb von **10 s** nach dem Einschalten ist dieser Alarm deaktiviert, um das Einrichten des Messwerkzeugs zu ermöglichen.

Stellen Sie das Messwerkzeug waagrecht auf und warten Sie die Selbstnivellierung ab. Sobald sich das Messwerkzeug innerhalb des Selbstnivellierbereiches von  $\pm 4^\circ$  befindet, leuchten die Laserstrahlen dauerhaft.

Bei Erschütterungen oder Lageänderungen während des Betriebs wird das Messwerkzeug automatisch wieder einnivelliert. Überprüfen Sie nach der Nivellierung die Position der Laserstrahlen in Bezug auf Referenzpunkte, um Fehler durch eine Verschiebung des Messwerkzeugs zu vermeiden.

##### Arbeiten mit Pendelarretierung (siehe Bild D)

Schieben Sie für Arbeiten mit Pendelarretierung den Ein-/Ausschalter **(4)** in Position „ **On**“. Die Laserstrahlen blinken dauerhaft.

Beim Arbeiten mit Pendelarretierung ist die Nivellierautomatik ausgeschaltet. Sie können das Messwerkzeug frei in der Hand halten oder auf eine geneigte Unterlage stellen. Die Laserstrahlen werden nicht mehr nivelliert und verlaufen nicht mehr zwingend senkrecht zueinander.

#### Genauigkeitsüberprüfung des Messwerkzeugs

##### Genauigkeitseinflüsse

Den größten Einfluss übt die Umgebungstemperatur aus. Besonders vom Boden nach oben verlaufende Temperaturunterschiede können den Laserstrahl ablenken.

Um thermische Einflüsse durch vom Boden aufsteigende Wärme zu minimieren, wird der Einsatz des Messwerkzeugs



auf einem Stativ empfohlen. Stellen Sie das Messwerkzeug außerdem nach Möglichkeit in der Mitte der Arbeitsfläche auf.

Neben äußeren Einflüssen können auch gerätespezifische Einflüsse (wie z.B. Stürze oder heftige Stöße) zu Abweichungen führen. Überprüfen Sie deshalb vor jedem Arbeitsbeginn die Nivelliergenauigkeit.

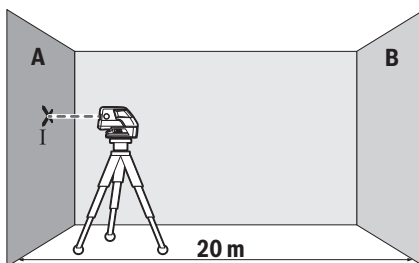
Liegt die Genauigkeit der waagerechten Punktstrahlen innerhalb der maximal erlaubten Abweichung, ist damit auch die Genauigkeit der senkrechten Punktstrahlen und der Laserlinien überprüft.

Sollte das Messwerkzeug bei einer der Prüfungen die maximale Abweichung überschreiten, dann lassen Sie es von einem **Bosch**-Kundendienst reparieren.

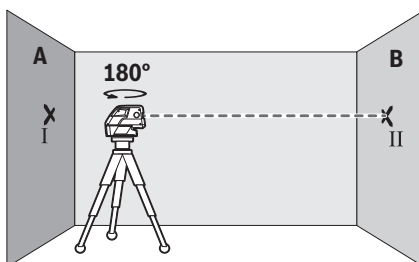
#### Waagerechte Nivelliergenauigkeit der Längsachse überprüfen

Für die Überprüfung benötigen Sie eine freie Messstrecke von **20 m** auf festem Grund zwischen zwei Wänden A und B.

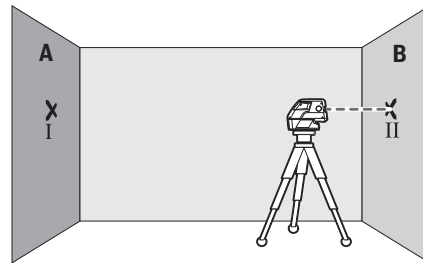
- Montieren Sie das Messwerkzeug nahe der Wand A auf der Halterung (14) bzw. einem Stativ, oder stellen Sie es auf festen, ebenen Untergrund. Schalten Sie das Messwerkzeug ein und wählen Sie 5-Punkt-Betrieb mit Nivellierautomatik.



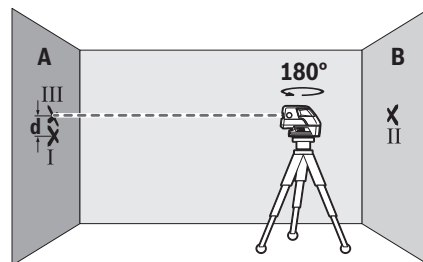
- Richten Sie den waagerechten Laserstrahl, der parallel zur Längsachse des Messwerkzeugs verläuft, auf die nahe Wand A. Lassen Sie das Messwerkzeug einnivellieren. Markieren Sie die Mitte des Laserpunktes an der Wand (Punkt I).



- Drehen Sie das Messwerkzeug um 180°, lassen Sie es einnivellieren und markieren Sie die Punktmitte des Laserstrahls an der gegenüberliegenden Wand B (Punkt II).
- Platzieren Sie das Messwerkzeug – ohne es zu drehen – nahe der Wand B, schalten Sie es ein und lassen Sie es einnivellieren.



- Richten Sie das Messwerkzeug in der Höhe so aus (mithilfe des Stativs oder gegebenenfalls durch Unterlegen), dass die Punktmitte des Laserstrahls genau den zuvor markierten Punkt II auf der Wand B trifft.



- Drehen Sie das Messwerkzeug um 180°, ohne die Höhe zu verändern. Lassen Sie es einnivellieren und markieren Sie die Punktmitte des Laserstrahls auf der Wand A (Punkt III). Achten Sie darauf, dass Punkt III möglichst senkrecht über bzw. unter Punkt I liegt.
- Die Differenz **d** der beiden markierten Punkte I und III auf der Wand A ergibt die tatsächliche Höhenabweichung des Messwerkzeugs entlang der Längsachse.

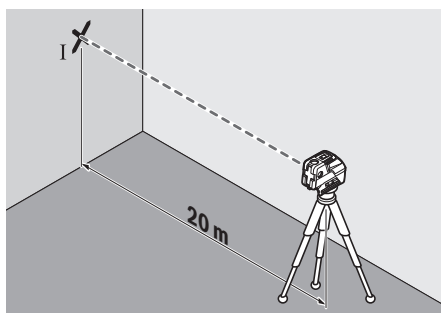
Auf der Messstrecke von  $2 \times 20 \text{ m} = 40 \text{ m}$  beträgt die maximal zulässige Abweichung:

$40 \text{ m} \times \pm 0,3 \text{ mm/m} = \pm 12 \text{ mm}$ . Die Differenz **d** zwischen den Punkten I und III darf folglich höchstens **12 mm** betragen.

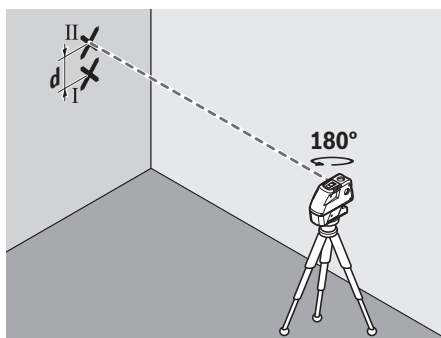
#### Waagerechte Nivelliergenauigkeit der Querachse überprüfen

Für die Überprüfung benötigen Sie eine freie Messstrecke von **20 m** auf festem Grund vor einer Wand.

- Montieren Sie das Messwerkzeug in **20 m** Entfernung von der Wand auf der Halterung (14) bzw. einem Stativ, oder stellen Sie es auf festen, ebenen Untergrund. Schalten Sie das Messwerkzeug ein und wählen Sie 5-Punkt-Betrieb mit Nivellierautomatik.



- Richten Sie einen der beiden seitlichen Laserstrahlen, die entlang der Querachse des Messwerkzeugs verlaufen, auf die Wand. Lassen Sie das Messwerkzeug einnivellieren. Markieren Sie die Mitte des Laserpunktes an der Wand (Punkt I).



- Drehen Sie das Messwerkzeug um 180°, ohne die Höhe zu verändern. Lassen Sie es einnivellieren und markieren Sie die Punktmitte des anderen seitlichen Laserstrahls auf der Wand (Punkt II). Achten Sie darauf, dass Punkt II möglichst senkrecht über bzw. unter Punkt I liegt.
- Die Differenz  $d$  der beiden markierten Punkte I und II auf der Wand ergibt die tatsächliche Höhenabweichung des Messwerkzeugs entlang der Querachse.

Auf der Messstrecke von  $2 \times 20 \text{ m} = 40 \text{ m}$  beträgt die maximal zulässige Abweichung:

$40 \text{ m} \times \pm 0,3 \text{ mm/m} = \pm 12 \text{ mm}$ . Die Differenz  $d$  zwischen den Punkten I und II darf folglich höchstens 12 mm betragen.

### Arbeitshinweise

- **Verwenden Sie immer nur die Mitte des Laserpunktes bzw. der Laserlinie zum Markieren.** Die Größe des Laserpunktes bzw. die Breite der Laserlinie ändern sich mit der Entfernung.

### Arbeiten mit dem Stativ (Zubehör)

Ein Stativ bietet eine stabile, höheninstellbare Messunterlage. Setzen Sie das Messwerkzeug mit der 1/4"-Stativaufnahme (6) auf das Gewinde des Stativs (15) oder eines handelsüblichen Fotostativs. Für die Befestigung auf einem handelsüblichen Baustativ benutzen Sie die 5/8"-

Stativaufnahme (5). Schrauben Sie das Messwerkzeug mit der Feststellschraube des Stativs fest.

Richten Sie das Stativ grob aus, bevor Sie das Messwerkzeug einschalten.

### Befestigen mit der universellen Halterung (Zubehör)

Mithilfe der universellen Halterung (14) können Sie das Messwerkzeug z.B. an senkrechten Flächen oder magnetisierbaren Materialien befestigen. Die universelle Halterung ist ebenso als Bodenstativ geeignet und erleichtert die Höhenausrichtung des Messwerkzeugs.

- **Halten Sie die Finger von der Rückseite des magnetischen Zubehörs fern, wenn Sie das Zubehör an Oberflächen befestigen.** Durch die starke Zugkraft der Magnete können Ihre Finger eingeklemmt werden.

Richten Sie die universelle Halterung (14) grob aus, bevor Sie das Messwerkzeug einschalten.

### Arbeiten mit der Laser-Zieltafel

Die Laser-Zieltafel (13) verbessert die Sichtbarkeit des Laserstrahls bei ungünstigen Bedingungen und größeren Entfernungen.

Die reflektierende Fläche der Laser-Zieltafel (13) verbessert die Sichtbarkeit der Laserlinie, durch die transparente Fläche ist die Laserlinie auch von der Rückseite der Laser-Zieltafel erkennbar.

### Laser-Sichtbrille (Zubehör)

Die Laser-Sichtbrille filtert das Umgebungslicht aus. Dadurch erscheint das Licht des Lasers für das Auge heller.

- **Verwenden Sie die Laser-Sichtbrille (Zubehör) nicht als Schutzbrille.** Die Laser-Sichtbrille dient zum besseren Erkennen des Laserstrahls; sie schützt jedoch nicht vor der Laserstrahlung.
- **Verwenden Sie die Laser-Sichtbrille (Zubehör) nicht als Sonnenbrille oder im Straßenverkehr.** Die Laser-Sichtbrille bietet keinen vollständigen UV-Schutz und vermindert die Farbwahrnehmung.

### Arbeitsbeispiele (siehe Bilder A-D)

Beispiele für Anwendungsmöglichkeiten des Messwerkzeugs finden Sie auf den Grafikseiten.

## Wartung und Service

### Wartung und Reinigung

Halten Sie das Messwerkzeug stets sauber.

Tauchen Sie das Messwerkzeug nicht ins Wasser oder andere Flüssigkeiten.

Wischen Sie Verschmutzungen mit einem feuchten, weichen Tuch ab. Verwenden Sie keine Reinigungs- oder Lösemittel. Reinigen Sie insbesondere die Flächen an der Austrittsöffnung des Lasers regelmäßig und achten Sie dabei auf Füssen.

Lagern und transportieren Sie das Messwerkzeug nur im Koffer (17).

Senden Sie im Reparaturfall das Messwerkzeug im Koffer (17) ein.

## Kundendienst und Anwendungsberatung

Der Kundendienst beantwortet Ihre Fragen zu Reparatur und Wartung Ihres Produkts sowie zu Ersatzteilen. Explosionszeichnungen und Informationen zu Ersatzteilen finden Sie auch unter: **www.bosch-pt.com**

Das Bosch-Anwendungsberatungs-Team hilft Ihnen gerne bei Fragen zu unseren Produkten und deren Zubehör.

Geben Sie bei allen Rückfragen und Ersatzteilbestellungen bitte unbedingt die 10-stellige Sachnummer laut Typenschild des Produkts an.

### Deutschland

Robert Bosch Power Tools GmbH  
Servicezentrum Elektrowerkzeuge  
Zur Luhne 2

37589 Kalefeld – Willershausen

Kundendienst: Tel.: (0711) 400 40 460

E-Mail: Servicezentrum.Elektrowerkzeuge@de.bosch.com

Unter [www.bosch-pt.de](http://www.bosch-pt.de) können Sie online Ersatzteile bestellen oder Reparaturen anmelden.

Anwendungsberatung:

Tel.: (0711) 400 40 460

Fax: (0711) 400 40 462

E-Mail: kundenberatung.ew@de.bosch.com

### Weitere Serviceadressen finden Sie unter:

[www.bosch-pt.com/serviceaddresses](http://www.bosch-pt.com/serviceaddresses)

## Entsorgung

Messwerkzeuge, Zubehör und Verpackungen sollen einer umweltgerechten Wiederverwertung zugeführt werden.



Werfen Sie Messwerkzeuge und Batterien nicht in den Hausmüll!

### Nur für EU-Länder:

Gemäß der europäischen Richtlinie 2012/19/EU über Elektro- und Elektronik-Altgeräte und ihrer Umsetzung in nationales Recht müssen nicht mehr gebrauchsfähige Messwerkzeuge und gemäß der europäischen Richtlinie 2006/66/EG müssen defekte oder verbrauchte Akkus/Batterien getrennt gesammelt und einer umweltgerechten Wiederverwertung zugeführt werden.

Bei unsachgemäßer Entsorgung können Elektro- und Elektronikaltgeräte aufgrund des möglichen Vorhandenseins gefährlicher Stoffe schädliche Auswirkungen auf die Umwelt und die menschliche Gesundheit haben.

### Nur für Deutschland:

#### Informationen zur Rücknahme von Elektro-Altgeräten für private Haushalte

Wie im Folgenden näher beschrieben, sind bestimmte Vertreter zur unentgeltlichen Rücknahme von Altgeräten verpflichtet.

Vertreiber mit einer Verkaufsfläche für Elektro- und Elektronikgeräte von mindestens 400 m<sup>2</sup> sowie Vertreiber von Lebensmitteln mit einer Gesamtverkaufsfläche von mindestens

800 m<sup>2</sup>, die mehrmals im Kalenderjahr oder dauerhaft Elektro- und Elektronikgeräte anbieten und auf dem Markt bereitstellen, sind verpflichtet,

1. bei der Abgabe eines neuen Elektro- oder Elektronikgeräts an einen Endnutzer ein Altgerät des Endnutzers der gleichen Geräteart, das im Wesentlichen die gleichen Funktionen wie das neue Gerät erfüllt, am Ort der Abgabe oder in unmittelbarer Nähe hierzu unentgeltlich zurückzunehmen; Ort der Abgabe ist auch der private Haushalt, sofern dort durch Auslieferung die Abgabe erfolgt: In diesem Fall ist die Abholung des Altgeräts für den Endnutzer unentgeltlich; und
2. auf Verlangen des Endnutzers Altgeräte, die in keiner äußeren Abmessung größer als 25 cm sind, im Einzelhandelsgeschäft oder in unmittelbarer Nähe hierzu unentgeltlich zurückzunehmen; die Rücknahme darf nicht an den Kauf eines Elektro- oder Elektronikgerätes geknüpft werden und ist auf drei Altgeräte pro Geräteart beschränkt.

Der Vertreter hat beim Abschluss des Kaufvertrags für das neue Elektro- oder Elektronikgerät den Endnutzer über die Möglichkeit zur unentgeltlichen Rückgabe bzw. Abholung des Altgeräts zu informieren und den Endnutzer nach seiner Absicht zu befragen, ob bei der Auslieferung des neuen Geräts ein Altgerät zurückgegeben wird.

Dies gilt auch bei Vertrieb unter Verwendung von Fernkommunikationsmitteln, wenn die Lager- und Versandflächen für Elektro- und Elektronikgeräte mindestens 400 m<sup>2</sup> betragen oder die gesamten Lager- und Versandflächen mindestens 800 m<sup>2</sup> betragen, wobei die unentgeltliche Abholung auf Elektro- und Elektronikgeräte der Kategorien 1 (Wärmeüberträger), 2 (Bildschirmgeräte) und 4 (Großgeräte mit mindestens einer äußeren Abmessung über 50 cm) beschränkt ist. Für alle übrigen Elektro- und Elektronikgeräte muss der Vertreter geeignete Rückgabemöglichkeiten in zumutbarer Entfernung zum jeweiligen Endnutzer gewährleisten; das gilt auch für Altgeräte, die in keiner äußeren Abmessung größer als 25 cm sind, die der Endnutzer zurückgeben will, ohne ein neues Gerät zu kaufen.

## English

### Safety Instructions



**All instructions must be read and observed in order for the measuring tool to function safely. The safeguards integrated into the measuring tool may be compromised if the measuring tool is not used in accordance with these instructions. Never make warning signs on the measuring tool unrecognisable. SAVE THESE INSTRUCTIONS FOR FUTURE REFERENCE AND INCLUDE THEM WITH THE MEASURING TOOL WHEN TRANSFERRING IT TO A THIRD PARTY.**

- ▶ **Warning! If operating or adjustment devices other than those specified here are used or other procedures are carried out, this can lead to dangerous exposure to radiation.**
- ▶ **The measuring tool is delivered with a laser warning sign (marked in the illustration of the measuring tool on the graphics page).**
- ▶ **If the text of the laser warning label is not in your national language, stick the provided warning label in your national language over it before operating for the first time.**



**Do not direct the laser beam at persons or animals and do not stare into the direct or reflected laser beam yourself.** You could blind somebody, cause accidents or damage your eyes.

- ▶ **If laser radiation hits your eye, you must close your eyes and immediately turn your head away from the beam.**
- ▶ **Do not make any modifications to the laser equipment.**
- ▶ **Do not use the laser goggles (accessory) as protective goggles.** The laser goggles make the laser beam easier to see; they do not protect you against laser radiation.
- ▶ **Do not use the laser goggles (accessory) as sunglasses or while driving.** The laser goggles do not provide full UV protection and impair your ability to see colours.
- ▶ **Have the measuring tool serviced only by a qualified specialist using only original replacement parts.** This will ensure that the safety of the measuring tool is maintained.
- ▶ **Do not let children use the laser measuring tool unsupervised.** They could unintentionally blind themselves or other persons.
- ▶ **Do not use the measuring tool in explosive atmospheres which contain flammable liquids, gases or dust.** Sparks may be produced inside the measuring tool, which can ignite dust or fumes.



**Keep the measuring tool and the magnetic accessories away from implants and other medical devices, e.g. pacemakers or insulin pumps.** The magnets inside the measuring tool and accessories generate a field that can impair the function of implants and medical devices.

- ▶ **Keep the measuring tool and the magnetic accessories away from magnetic data storage media and magnetically sensitive devices.** The effect of the magnets inside the measuring tool and accessories can lead to irreversible data loss.

## Product Description and Specifications

Please observe the illustrations at the beginning of this operating manual.

### Intended Use

The measuring tool is intended for determining and checking horizontal and vertical lines and plumb points.

The measuring tool is suitable for indoor and outdoor use.

### Product Features

The numbering of the product features shown refers to the illustration of the measuring tool on the graphic page.

- (1) Laser beam outlet aperture
- (2) Button for laser operating mode
- (3) Battery warning
- (4) On/off switch
- (5) 5/8" tripod mount
- (6) 1/4" tripod mount
- (7) Locking mechanism of the battery compartment cover
- (8) Battery compartment cover
- (9) Laser warning label
- (10) Serial number
- (11) Laser viewing glasses<sup>a)</sup>
- (12) Magnet
- (13) Laser target plate
- (14) Universal holder<sup>a)</sup>
- (15) Tripod<sup>a)</sup>
- (16) Telescopic rod<sup>a)</sup>
- (17) Case
- (18) Inlay<sup>a)</sup>

a) **Accessories shown or described are not included with the product as standard. You can find the complete selection of accessories in our accessories range.**

### Technical Data

Point and line lasers	GCL 25
Article number	3 601 K66 B..
Working range <sup>A)</sup>	
– Laser lines	10 m
– Horizontal point beams	30 m
– Upward point beam	10 m
– Downward point beam	5 m
Levelling accuracy <sup>B)C)</sup>	
– Laser lines and horizontal point beams	±0.3 mm/m
– Vertical point beams	±0.5 mm/m
Self-levelling range	±4°
Levelling time	< 4 s
Operating temperature	–10 °C to +50 °C
Storage temperature	–20 °C to +70 °C
Max. altitude	2000 m
Relative air humidity max.	90 %

Point and line lasers	GCL 25
Pollution degree according to IEC 61010-1	2 <sup>D)</sup>
Laser class	2
Laser type	< 1 mW, 630–650 nm
C <sub>6</sub>	1
Divergence	
– Laser point	0.8 mrad (full angle)
– Laser line	0.5 mrad (full angle)
Tripod mount	1/4", 5/8"
Batteries	4 × 1.5 V LR6 (AA)
Operating duration in operating mode <sup>B)</sup>	
– Cross-line and point mode	12 h
– Five-point mode	24 h
– Line mode	30 h
Weight according to EPTA-Procedure 01:2014	0.58 kg
Dimensions (length × width × height)	155 × 56 × 118 mm
Protection rating	IP54 (dust and splash-proof)

- A) The working range may be reduced by unfavourable environmental conditions (e.g. direct sunlight).
- B) At **20–25 °C**
- C) The values stated presuppose normal to favourable environmental conditions (e.g. no vibration, no fog, no smoke, no direct sunlight). Extreme fluctuations in temperature can cause deviations in accuracy.
- D) Only non-conductive deposits occur, whereby occasional temporary conductivity caused by condensation is expected.

The serial number **(10)** on the type plate is used to clearly identify your measuring tool.

## Assembly

### Inserting/changing the batteries

It is recommended that you use alkaline manganese batteries to operate the measuring tool.

To open the battery compartment cover **(8)**, push the locking mechanism **(7)** in the direction of the arrow and lift the battery compartment cover. Insert the batteries.

When inserting the batteries, ensure the polarity is correct according to the representation on the inside of the battery compartment cover **(8)**.

If the batteries become weak, the battery warning **(3)** will flash red. The laser beams will also flash every 10 mins for approx. 5 s. The measuring tool can still be operated for approx. one hour after the first flash. If the batteries drain completely, the laser beams will flash one more time just before automatic shut-off.

Always replace all the batteries at the same time. Only use batteries from the same manufacturer and which have the same capacity.

- ▶ **Take the batteries out of the measuring tool when you are not using it for a prolonged period of time.** The batteries can corrode and self-discharge during prolonged storage in the measuring tool.

## Operation

### Starting Operation

- ▶ **Protect the measuring tool from moisture and direct sunlight.**
- ▶ **Do not expose the measuring tool to any extreme temperatures or fluctuations in temperature.** For example, do not leave it in a car for extended periods of time. If it has been subjected to significant fluctuations in temperature, first allow the measuring tool to adjust to the ambient temperature and then always carry out an accuracy check before continuing work (see "Accuracy Check of the Measuring Tool", page 14).  
The precision of the measuring tool may be compromised if exposed to extreme temperatures or fluctuations in temperature.
- ▶ **Avoid substantial knocks to the measuring tool and avoid dropping it.** Always carry out an accuracy check before continuing work if the measuring tool has been subjected to severe external influences (see "Accuracy Check of the Measuring Tool", page 14).

- ▶ **Switch the measuring tool off when transporting it.**  
The pendulum unit is locked when the tool is switched off, as it can otherwise be damaged by big movements.

### Switching On/Off

To **switch on** the measuring tool, slide the on/off switch **(4)** to the **On** position (for working with the pendulum lock) or to the **On** position (for working with automatic levelling). As soon as it is switched on, the measuring tool emits laser beams from the outlet apertures **(1)**.

- ▶ **Do not direct the laser beam at persons or animals and do not stare into the laser beam yourself (even from a distance).**

To **switch off** the measuring tool, slide the on/off switch **(4)** to the **Off** position. The pendulum unit is locked when the tool is switched off.

- ▶ **Never leave the measuring tool unattended when switched on, and ensure the measuring tool is switched off after use.** Others may be blinded by the laser beam.

### Deactivating the Automatic Shut-Off Function

If no button on the measuring tool is pressed for approx. **30 min**, the measuring tool will automatically switch itself off to preserve battery life.

To switch the measuring tool back on after it has been automatically switched off, you can either slide the on/off switch **(4)** to the **"Off"** position first and then switch the measuring tool back on, or press the laser operating mode button **(2)**.

To deactivate the automatic shut-off function, hold down the laser mode button **(2)** for at least 3 s (with the measuring tool switched on). If the automatic shut-off function is deactivated, the laser beams will flash briefly as confirmation. To activate the automatic shut-off function, switch the measuring tool off and on again.

## Operating Modes

The measuring tool has several operating modes, which you can switch between at any time:

- Cross-line and point mode: The measuring tool generates one horizontal and one vertical laser line pointing forwards, two vertical point beams (one pointing upwards and one downwards), and three horizontal point beams (one pointing forwards and one to either side).
- Five-point mode: The measuring tool generates two vertical point beams (one pointing upwards and one downwards), and three horizontal point beams (one pointing forwards and one to either side).
- Horizontal line mode: The measuring tool generates a horizontal laser line pointing forwards.
- Vertical line mode: The measuring tool generates a vertical laser line pointing forwards.

All point beams run at a 90° angle to each other and the laser lines intersect at a 90° angle.

Once switched on, the measuring tool is in the cross-line and point mode. To change the operating mode, press the laser mode button **(2)**.

All operating modes can be selected with both automatic levelling or the pendulum lock.

## Automatic Levelling

### Working with automatic levelling (see figures A–C)

Position the measuring tool on a level, firm surface or attach it to the universal holder **(14)** or the tripod **(15)**.

For work with automatic levelling, slide the on/off switch **(4)** to the "On" position.

The automatic levelling function automatically levels irregularities within the self-levelling range of  $\pm 4^\circ$ . The levelling is finished as soon as the laser points and/or laser lines do not move any more.

If automatic levelling is not possible, e.g. because the surface on which the measuring tool stands deviates by more than  $4^\circ$  from the horizontal plane, the laser beams begin to flash. This alarm is deactivated within 10 s after switching on, in order to allow the measuring tool to be adjusted.

Place the measuring tool in a horizontal position and wait for self-levelling to take place. As soon as the measuring tool is within the self-levelling range of  $\pm 4^\circ$ , the laser beams will light up continuously.

In case of ground vibrations or position changes during operation, the measuring tool is automatically levelled again.

Upon levelling, check the position of the laser beams with regard to the reference points to avoid errors arising from a change in the measuring tool's position.

### Working with a pendulum lock (see figure D)

For work with the pendulum lock, slide the on/off switch **(4)** to the "On" position. The laser beams flash continuously.

For work with the pendulum lock, automatic levelling is switched off. You can hold the measuring tool freely in your hand or place it on a sloping surface. This means that the laser beams are no longer levelled and no longer necessarily run perpendicular to one another.

## Accuracy Check of the Measuring Tool

### Influences on Accuracy

The largest influence is exerted by the ambient temperature. In particular, temperature differences that occur from the ground upwards can refract the laser beam.

In order to minimise thermal influences resulting from heat rising from the floor, it is recommended that you use the measuring tool on a tripod. In addition, position the measuring tool in the centre of the work surface, wherever this is possible.

In addition to external influences, device-specific influences (e.g. falls or heavy impacts) can also lead to deviations. For this reason, check the levelling accuracy each time before beginning work.

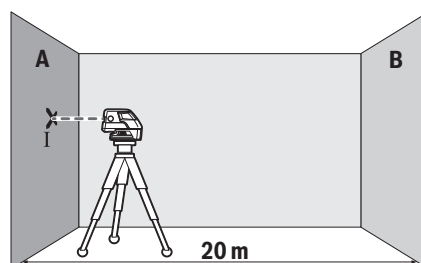
If the accuracy of the horizontal point beams is within the maximum permitted deviation, this means the accuracy of the vertical point beams and the laser lines has also been verified.

Should the measuring tool exceed the maximum deviation during one of the tests, please have it repaired by a **Bosch** after-sales service.

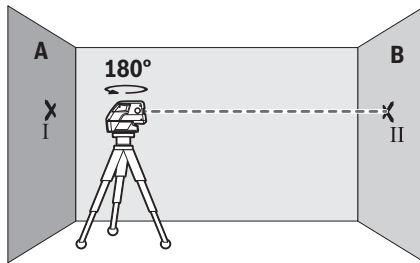
### Checking the horizontal levelling accuracy of the longitudinal axis

For this check, you will need a free measuring distance of **20 m** on firm ground between two walls (designated A and B).

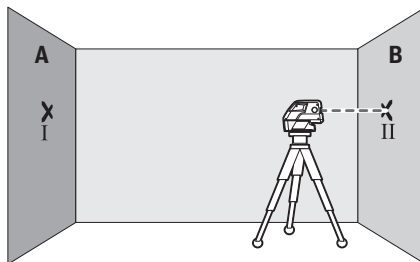
- Mount the measuring tool close to wall A on the holder **(14)** or a tripod, or place it on a firm, level surface. Switch on the measuring tool and select five-point mode with automatic levelling.



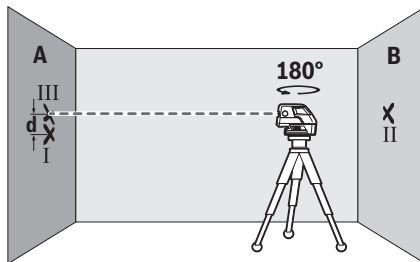
- Aim the horizontal laser beam that runs parallel to the longitudinal axis of the measuring tool at the closer wall A and allow the measuring tool to level in. Mark the centre of the laser point on the wall (point I).



- Turn the measuring tool 180°, allow it to level in and mark the centre point of the laser beam on the opposite wall B (point II).
- Position the measuring tool – without rotating it – close to wall B, switch it on and allow it to level in.



- Align the height of the measuring tool (using the tripod or by placing objects underneath as required) so that the centre point of the laser beam exactly hits the previously marked point II on wall B.



- Turn the measuring tool 180° without adjusting the height. Allow it to level in, then mark the centre point of the laser beam on wall A (point III). Ensure that point III is as vertical as possible above or below point I.
- The discrepancy  $d$  between the two marked points I and III on wall A reveals the actual height deviation of the measuring tool along the longitudinal axis.

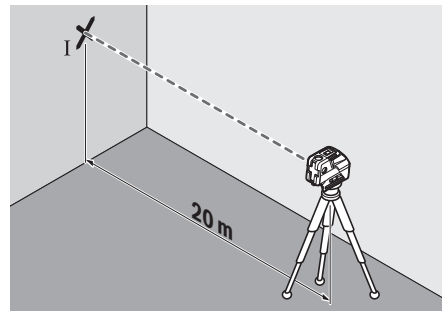
The maximum permitted deviation on the measuring distance of  $2 \times 20 \text{ m} = 40 \text{ m}$  is as follows:

$40 \text{ m} \times \pm 0.3 \text{ mm/m} = \pm 12 \text{ mm}$ . The discrepancy  $d$  between points I and III must therefore amount to no more than 12 mm.

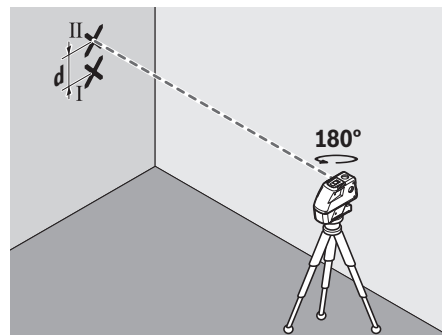
### Checking the Horizontal Levelling Accuracy of the Transverse Axis

For this check, you will need a free measuring distance of 20 m on firm ground in front of a wall.

- Mount the measuring tool 20 m from the wall on the holder (14) or a tripod, or place it on a firm, level surface. Switch on the measuring tool and select five-point mode with automatic levelling.



- Aim one of the two side laser beams that run along the transverse axis of the measuring tool at the wall. Allow the measuring tool to level in. Mark the centre of the laser point on the wall (point I).



- Turn the measuring tool 180° without adjusting the height. Allow it to level in, then mark the centre point of the other side laser beam on the wall (point II). Ensure that point II is as vertical as possible above or below point I.
- The discrepancy  $d$  between the two marked points I and II on the wall reveals the actual height deviation of the measuring tool along the transverse axis.

The maximum permitted deviation on the measuring distance of  $2 \times 20 \text{ m} = 40 \text{ m}$  is as follows:

$40 \text{ m} \times \pm 0.3 \text{ mm/m} = \pm 12 \text{ mm}$ . The discrepancy  $d$  between points I and II must therefore amount to no more than 12 mm.

## Working Advice

- ▶ **Only the centre of the laser point or laser line must be used for marking.** The size of the laser point/the width of the laser line changes depending on the distance.

### Working with the Tripod (Accessory)

A tripod offers a stable, height-adjustable support surface for measuring. Place the measuring tool with the 1/4" tripod mount (6) on the thread of the tripod (15) or a conventional camera tripod. Use the 5/8" tripod mount (5) to secure the measuring tool on a conventional building tripod. Tighten the measuring tool using the locking screw of the tripod.

Roughly align the tripod before switching on the measuring tool.

### Securing with the universal holder (accessory)

You can secure the measuring tool, for example, on vertical surfaces or magnetisable materials using the universal holder (14). The universal holder is also suitable for use as a floor stand and facilitates the height adjustment of the measuring tool.

- ▶ **Keep your fingers away from the rear side of the magnetic accessory while attaching the accessory to surfaces.** The strong pulling force of the magnets may jam your fingers.

Roughly align the universal holder (14) before switching on the measuring tool.

### Working with the Laser Target Plate

The laser target plate (13) improves visibility of the laser beam in unfavourable conditions and at greater distances. The reflective surface of the laser target plate (13) improves visibility of the laser line. The transparent surface enables the laser line to be seen from behind the laser target plate.

### Laser Goggles (Accessory)

The laser goggles filter out ambient light. This makes the light of the laser appear brighter to the eye.

- ▶ **Do not use the laser goggles (accessory) as protective goggles.** The laser goggles make the laser beam easier to see; they do not protect you against laser radiation.
- ▶ **Do not use the laser goggles (accessory) as sunglasses or while driving.** The laser goggles do not provide full UV protection and impair your ability to see colours.

### Example applications (see figures A–D)

Examples of possible applications for the measuring tool can be found on the graphics pages.

## Maintenance and Service

### Maintenance and Cleaning

Keep the measuring tool clean at all times.

Never immerse the measuring tool in water or other liquids.

Wipe off any dirt using a damp, soft cloth. Do not use any detergents or solvents.

The areas around the outlet aperture of the laser in particular should be cleaned on a regular basis. Make sure to check for lint when doing this.

Only store and transport the measuring tool in the case (17). If the measuring tool needs to be repaired, send it off in the case (17).

## After-Sales Service and Application Service

Our after-sales service responds to your questions concerning maintenance and repair of your product as well as spare parts. You can find explosion drawings and information on spare parts at: [www.bosch-pt.com](http://www.bosch-pt.com)

The Bosch product use advice team will be happy to help you with any questions about our products and their accessories.

In all correspondence and spare parts orders, please always include the 10-digit article number given on the nameplate of the product.

### Malaysia

Robert Bosch Sdn. Bhd.(220975-V) PT/SMY

No. 8A, Jalan 13/6

46200 Petaling Jaya

Selangor

Tel.: (03) 79663194

Toll-Free: 1800 880188

Fax: (03) 79583838

E-Mail: [kiathoe.chong@my.bosch.com](mailto:kiathoe.chong@my.bosch.com)

[www.bosch-pt.com.my](http://www.bosch-pt.com.my)

### Great Britain

Robert Bosch Ltd. (B.S.C.)

P.O. Box 98

Broadwater Park

North Orbital Road

Denham Uxbridge

UB 9 5HJ

At [www.bosch-pt.co.uk](http://www.bosch-pt.co.uk) you can order spare parts or arrange the collection of a product in need of servicing or repair.

Tel. Service: (0344) 7360109

E-Mail: [boschservicecentre@bosch.com](mailto:boschservicecentre@bosch.com)

### You can find further service addresses at:

[www.bosch-pt.com/serviceaddresses](http://www.bosch-pt.com/serviceaddresses)

## Disposal

Measuring tools, accessories and packaging should be recycled in an environmentally friendly manner.



Do not dispose of measuring tools or batteries with household waste.

### Only for EU countries:

According to the Directive 2012/19/EU on waste electrical and electronic equipment and its transposition into national law, measuring tools that are no longer usable, and, according to the Directive 2006/66/EC, defective or drained bat-



teries must be collected separately and disposed of in an environmentally correct manner.

If disposed incorrectly, waste electrical and electronic equipment may have harmful effects on the environment and human health, due to the potential presence of hazardous substances.

#### Only for United Kingdom:

According to The Waste Electrical and Electronic Equipment Regulations 2013 (SI 2013/3113) (as amended) and the Waste Batteries and Accumulators Regulations 2009 (SI 2009/890) (as amended), products that are no longer usable must be collected separately and disposed of in an environmentally friendly manner.

## Français

### Consignes de sécurité



Pour une utilisation sans danger et en toute sécurité de l'appareil de mesure, lisez attentivement toutes les instructions et tenez-en compte. En cas de non-respect des présentes instructions, les fonctions de protection de l'appareil de mesure risquent d'être altérées. Faites en sorte que les étiquettes d'avertissement se trouvant sur l'appareil de mesure restent toujours lisibles. **CONSERVEZ CES INSTRUCTIONS DANS UN LIEU SÛR ET REMETTEZ-LES À TOUT NOUVEL UTILISATEUR DE L'APPAREIL DE MESURE.**

- ▶ **Attention** – L'utilisation d'autres dispositifs de commande ou d'ajustage que ceux indiqués ici ou l'exécution d'autres procédures risque de provoquer une exposition dangereuse aux rayonnements.
- ▶ L'appareil de mesure est fourni avec une étiquette d'avertissement laser (repérée dans la représentation de l'appareil de mesure sur la page des graphiques).
- ▶ Si le texte de l'étiquette d'avertissement laser n'est pas dans votre langue, recouvrez l'étiquette par l'autocollant dans votre langue qui est fourni, avant de procéder à la première mise en service.



**Ne dirigez jamais le faisceau laser vers des personnes ou des animaux et ne regardez jamais dans le faisceau laser projeté par l'appareil ou réfléchi.** Vous risqueriez d'éblouir des personnes, de provoquer des accidents ou de causer des lésions oculaires.

- ▶ Au cas où le faisceau laser frappe un œil, fermez immédiatement les yeux et déplacez la tête pour l'éloigner du faisceau. N'apportez jamais de modifications au dispositif laser.
- ▶ N'apportez aucune modification au dispositif laser.
- ▶ N'utilisez pas les lunettes de vision laser (accessoire non fourni) comme des lunettes de protection. Les lu-

nettes de vision laser aident seulement à mieux voir le faisceau laser ; elles ne protègent pas contre les effets des rayonnements laser.

- ▶ **N'utilisez pas les lunettes de vision laser (accessoire non fourni) comme des lunettes de soleil ou pour la circulation routière.** Les lunettes de vision laser n'offrent pas de protection UV complète et elles faussent la perception des couleurs.
- ▶ **Ne confiez la réparation de l'appareil de mesure qu'à un réparateur qualifié utilisant uniquement des pièces de rechange d'origine.** La sécurité de l'appareil de mesure sera ainsi préservée.
- ▶ **Ne laissez pas les enfants utiliser l'appareil de mesure laser sans surveillance.** Ils risqueraient de diriger le faisceau vers leurs propres yeux ou d'éblouir d'autres personnes par inadvertance.
- ▶ **Ne faites pas fonctionner l'appareil de mesure en atmosphère explosive, en présence de liquides, gaz ou poussières inflammables.** L'appareil de mesure peut produire des étincelles susceptibles d'enflammer les poussières ou les vapeurs.



**N'approchez pas l'appareil de mesure et les accessoires magnétiques de personnes porteuses d'implants chirurgicaux ou d'autres dispositifs médicaux (stimulateurs cardiaques, pompe à insuline, etc.).** Les aimants de l'appareil de mesure et des accessoires génèrent un champ magnétique susceptible d'altérer le fonctionnement des implants chirurgicaux et dispositifs médicaux.

- ▶ **N'approchez pas l'appareil de mesure et les accessoires magnétiques de supports de données magnétiques ou d'appareils sensibles aux champs magnétiques.** Les aimants de l'appareil de mesure et des accessoires peuvent provoquer des pertes de données irréversibles.

## Description des prestations et du produit

Référez-vous aux illustrations qui se trouvent au début de la notice d'utilisation.

### Utilisation conforme

L'appareil de mesure est conçu pour projeter et vérifier des lignes horizontales et verticales ainsi que des points d'aplomb.

L'appareil de mesure est conçu pour une utilisation en intérieur et en extérieur.

### Éléments constitutifs

La numérotation des éléments de l'appareil se réfère à la représentation de l'appareil de mesure sur la page graphique.

- (1) Orifice de sortie du faisceau laser
- (2) Touche Mode de fonctionnement laser
- (3) Alerte piles

- (4) Interrupteur Marche/Arrêt
- (5) Raccord de trépied 5/8"
- (6) Raccord de trépied 1/4"
- (7) Verrouillage du couvercle du compartiment à piles
- (8) Couvercle du compartiment à piles
- (9) Étiquette d'avertissement laser
- (10) Numéro de série
- (11) Lunettes de vision laser<sup>a)</sup>
- (12) Aimant
- (13) Cible laser
- (14) Support universel<sup>a)</sup>
- (15) Trépied<sup>a)</sup>
- (16) Tige télescopique<sup>a)</sup>
- (17) Coffret
- (18) Calage<sup>a)</sup>

a) Les accessoires décrits ou illustrés ne sont pas tous compris dans la fourniture. Vous trouverez les accessoires complets dans notre gamme d'accessoires.

### Caractéristiques techniques

Laser points et lignes	GCL 25
Référence	<b>3 601 K66 B..</b>
Portée <sup>A)</sup>	
– Lignes laser	10 m
– Points laser horizontaux	30 m
– Point laser vers le haut	10 m
– Point laser vers le bas	5 m
Précision de nivellement <sup>B)C)</sup>	
– Lignes laser et points laser horizontaux	±0,3 mm/m
– Points laser verticaux	±0,5 mm/m
Plage d'auto-nivellement	±4°
Durée de nivellement	< 4 s
Températures de fonctionnement	-10 °C ... +50 °C
Températures de stockage	-20 °C ... +70 °C
Altitude d'utilisation maxi	2 000 m
Humidité d'air relative maxi	90 %
Degré d'encrassement selon CEI 61010-1	2 <sup>D)</sup>
Classe laser	2
Type de laser	< 1 mW, 630–650 nm
C <sub>6</sub>	1
Divergence	
– Point laser	0,8 mrad (angle plein)
– Ligne laser	0,5 mrad (angle plein)
Raccord de trépied	1/4", 5/8"
Piles	4 × 1,5 VLR6 (AA)

Laser points et lignes	GCL 25
Autonomie dans mode de fonctionnement <sup>B)</sup>	
– Mode points et lignes croisées	12 h
– Mode 5 points	24 h
– Mode lignes	30 h
Poids selon EPTA-Proce-dure 01:2014	0,58 kg
Dimensions (longueur × largeur × hauteur)	155 × 56 × 118 mm
Indice de protection	IP54 (protection contre la poussière et les projections d'eau)

A) La portée peut être réduite par des conditions défavorables (par ex. exposition directe au soleil).

B) à 20–25 °C

C) Les valeurs indiquées s'appliquent dans des conditions ambiantes normales à favorables (par ex. pas de vibrations, pas de brouillard, pas de fumée, pas d'ensoleillement direct). Après de fortes variations de températures, la précision peut différer de la valeur indiquée.

D) N'est conçu que pour les salissures/saletés non conductrices mais supporte occasionnellement la conductivité due aux phénomènes de condensation.

Pour une identification précise de votre appareil de réception, servez-vous du numéro de série (10) inscrit sur la plaque signalétique.

## Montage

### Mise en place/remplacement des piles

Il est recommandé d'utiliser des piles alcalines au manganèse.

Pour ouvrir le couvercle du compartiment à piles (8), poussez le dispositif de blocage (7) dans le sens de la flèche et soulevez le couvercle du compartiment à piles. Insérez les piles.

Respectez la polarité indiquée sur le schéma présent à l'intérieur du couvercle du compartiment à piles (8).

Lorsque les piles sont faibles, l'alerte piles (3) clignote en rouge. En outre, les lignes laser clignent toutes les 10 min pendant approx. 5 s. Après le premier clignotement, l'appareil de mesure peut encore être utilisé pendant environ 1 h. Lorsque les piles sont vides, les lignes laser clignent encore une fois avant que l'outil s'éteigne automatiquement.

Remplacez toujours toutes les piles en même temps. N'utilisez que des piles de la même marque et de même capacité.

► **Sortez les piles de l'appareil de mesure si vous savez qu'il ne sera pas utilisé pendant une période prolongée.** Les piles risquent de se corroder et de se décharger quand l'appareil de mesure n'est pas utilisé pendant une longue durée.

## Utilisation

### Mise en marche

- ▶ **Protégez l'appareil de mesure contre l'humidité, ne l'exposez pas directement aux rayons du soleil.**
- ▶ **N'exposez pas l'appareil de mesure à des températures extrêmes ou de brusques variations de température.** Ne le laissez pas trop longtemps dans une voiture exposée au soleil, par exemple. Lorsque l'appareil de mesure a été soumis à de fortes variations de température, attendez qu'il revienne à la température ambiante et contrôlez toujours sa précision avant de continuer à travailler (voir « Contrôle de précision de l'appareil de mesure », Page 20).  
Des températures extrêmes ou de brusques changements de température peuvent réduire la précision de l'appareil de mesure.
- ▶ **Évitez les chocs violents et évitez de faire tomber l'appareil de mesure.** Lorsque l'appareil de mesure a été soumis à de fortes sollicitations extérieures, effectuez toujours un contrôle de précision avant de continuer à travailler (voir « Contrôle de précision de l'appareil de mesure », Page 20).
- ▶ **Éteignez l'appareil de mesure quand vous le transportez.** A l'arrêt de l'appareil, l'unité pendulaire se verrouille afin de prévenir tout endommagement consécutif à des mouvements violents.

### Mise en marche/arrêt

Pour **mettre en marche** l'appareil de mesure, placez l'interrupteur Marche/Arrêt (4) dans la position **On** (pour une utilisation avec unité pendulaire bloquée) ou dans la position **On** (pour une utilisation avec nivellement automatique). Immédiatement après sa mise en marche, l'appareil de mesure projette des faisceaux laser à travers les orifices de sortie (1).

- ▶ **Ne dirigez pas le faisceau laser vers des personnes ou des animaux et ne regardez jamais dans le faisceau laser, même si vous êtes à grande distance de ce dernier.**

Pour **arrêter** l'appareil de mesure, placez l'interrupteur Marche/Arrêt (4) dans la position « **Off** ». Lorsque l'appareil est éteint, l'unité pendulaire se verrouille.

- ▶ **Ne laissez pas l'appareil de mesure sans surveillance quand il est allumé et éteignez-le après l'utilisation.**  
D'autres personnes pourraient être éblouies par le faisceau laser.

### Désactivation de la fonction d'arrêt automatique

Si vous n'actionnez aucune touche pendant env. 30 min, l'appareil de mesure s'arrête automatiquement afin d'économiser les piles.

Pour remettre en marche l'appareil de mesure après un arrêt automatique, vous pouvez soit pousser l'interrupteur Marche/Arrêt (4) en position « **Off** » puis remettre en marche l'appareil de mesure, soit appuyer sur la touche Mode de fonctionnement (2).

Pour désactiver la fonction d'arrêt automatique (quand l'appareil de mesure est en marche), maintenez la touche Mode de fonctionnement laser (2) enfoncée pendant au moins 3 s. La désactivation de la fonction d'arrêt automatique est confirmée par le clignotement bref des lignes laser.

Pour activer la fonction d'arrêt automatique, éteignez l'appareil de mesure et remettez-le en marche.

### Modes de fonctionnement

L'appareil de mesure dispose de plusieurs modes de fonctionnement entre lesquels vous pouvez commuter à tout moment :

- Mode points et lignes croisées : l'appareil de mesure projette vers l'avant une ligne laser horizontale et une ligne laser verticale ainsi qu'un point laser vertical vers le haut et vers le bas.
- Mode 5 points : L'appareil de mesure projette deux points laser verticaux (vers le haut et vers le bas) ainsi que trois points laser horizontaux (vers l'avant et vers les deux côtés).
- Mode ligne horizontale : l'appareil de mesure projette une ligne laser horizontale vers l'avant.
- Mode ligne verticale : l'appareil de mesure projette une ligne laser verticale vers l'avant.

Tous les points laser sont à 90° les uns des autres, les lignes laser se croisent également à un angle de 90°.

Après sa mise en marche, l'appareil de mesure se trouve dans le mode points et lignes croisées. Pour changer de mode de fonctionnement, appuyez sur la touche Mode de fonctionnement laser (2).

Tous les modes de fonctionnement peuvent être sélectionnés aussi bien en cas d'utilisation avec nivellement automatique ou avec système pendulaire bloqué.

### Nivellement automatique

#### Utilisation avec nivellement automatique (voir figures A-C)

Placez l'appareil de mesure sur une surface horizontale stable, fixez-le sur le support universel (14) ou sur le trépied (15).

Pour travailler avec nivellement automatique, placez l'interrupteur Marche/Arrêt (4) dans la position « **On** ».

La fonction de nivellement automatique compense automatiquement l'inclinaison de l'appareil, tant que celle-ci n'excède pas  $\pm 4^\circ$ . Le nivellement est terminé dès que les points laser / les lignes laser ne bougent plus.

Quand un nivellement automatique n'est pas possible, par ex. du fait que la surface sur laquelle est posé l'appareil de mesure est inclinée de plus de  $4^\circ$  par rapport à l'horizontale, les lignes laser se mettent à clignoter. Cette alerte est désactivée dans les 10 s qui suivent la mise en marche pour pouvoir modifier la position de l'appareil de mesure.

Placez l'appareil de mesure à l'horizontale et attendez que le nivellement automatique se fasse. Dès que l'appareil de mesure se trouve à l'intérieur de la plage d'auto-nivellement de

$\pm 4^\circ$ , les lignes laser cessent de clignoter et restent allumées en permanence.

Si il subit des secousses ou change de position pendant son utilisation, l'appareil de mesure se remet à niveau automatiquement. Après le nivellement, vérifiez la position des faisceaux laser par rapport aux points de référence afin d'éviter les erreurs dues à un déplacement de l'appareil de mesure.

#### Utilisation avec unité pendulaire bloquée (voir figure D)

Pour travailler avec l'unité pendulaire bloquée, placez l'interrupteur Marche/Arrêt (4) dans la position « On ». Les lignes laser clignotent en continu.

Lors d'une utilisation de l'appareil avec l'unité pendulaire bloquée, le nivellement automatique est désactivé. Vous pouvez tenir l'appareil de mesure dans une main ou bien le poser sur une surface inclinée. L'inclinaison des lignes laser n'est plus corrigée et elles ne sont donc plus forcément perpendiculaires l'une par rapport à l'autre.

### Contrôle de précision de l'appareil de mesure

#### Facteurs influant sur la précision

C'est la température ambiante qui exerce la plus grande influence. Ce sont notamment les écarts de température entre le sol et la hauteur de travail qui peuvent faire dévier le faisceau laser.

Pour minimiser les effets thermiques de la chaleur venant du sol, il est recommandé d'utiliser l'appareil de mesure sur un trépied. Si possible, installez en plus l'appareil de mesure au centre de la zone de travail.

Étant donné que les résultats de mesure peuvent être altérés à la fois par des facteurs extérieurs (températures extrêmes, fortes variations de température, etc.) et par des facteurs mécaniques (par ex. chutes ou chocs violents), il est important de vérifier la précision de nivellement avant chaque travail.

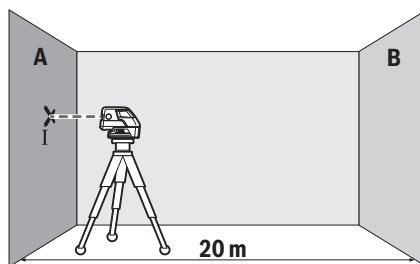
Si la précision des points laser horizontaux se trouve à l'intérieur des tolérances admissibles, la précision des points laser verticaux et des lignes laser est également correcte.

Si l'appareil de mesure dépasse l'écart de précision admissible lors de l'un des contrôles, faites-le réparer dans un centre de service après-vente **Bosch**.

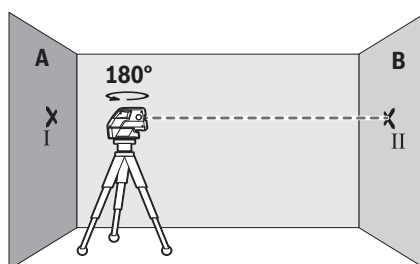
#### Contrôle de la précision de nivellement horizontal le long de l'axe longitudinal

Pour ce contrôle, il est nécessaire de pouvoir effectuer une mesure sur une distance de 20 m entre deux murs A et B.

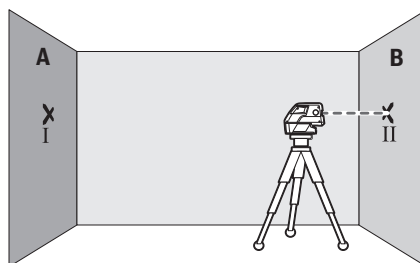
- Montez l'appareil de mesure sur le support (14) près du mur A ou placez-le sur un trépied ou sur une surface stable et plane. Mettez l'appareil de mesure en marche et choisissez le mode 5 points avec nivellement automatique.



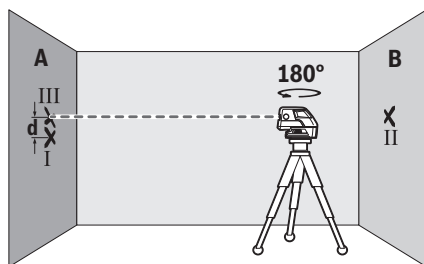
- Dirigez le faisceau laser horizontal – qui est parallèle à l'axe longitudinal de l'appareil de mesure – en direction du mur A. Laissez l'appareil de mesure se mettre à niveau. Marquez le centre du point laser sur le mur (point I).



- Tournez l'appareil de mesure de 180°, laissez-le se mettre à niveau et marquez le point médian du faisceau laser sur le mur d'en face B (point II).
- Placez l'appareil de mesure – sans le tourner – près du mur B, mettez-le en marche et attendez qu'il se mette à niveau.



- Ajustez la hauteur de l'appareil de mesure (à l'aide du trépied ou à l'aide de cales appropriées) de façon à ce que le point médian du faisceau laser coïncide avec le point II marqué précédemment sur le mur B.



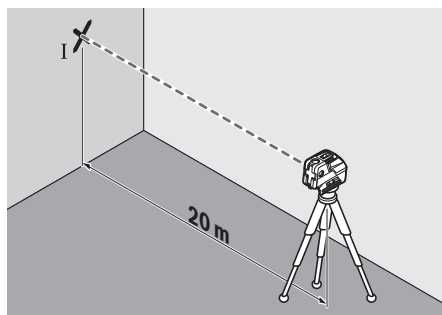
- Tournez l'appareil de mesure de 180° sans modifier la hauteur. Laissez-le se mettre à niveau automatiquement et marquez le point médian du faisceau laser sur le mur A (point III). Veillez à ce que le point III se trouve à la verticale du point I, au-dessus ou en-dessous.
- L'écart **d** entre les deux points I et III sur le mur A indique l'écart de hauteur réel de l'appareil de mesure le long de l'axe longitudinal.

Pour une distance de mesure de  $2 \times 20 \text{ m} = 40 \text{ m}$ , l'écart maximal admissible est de :  
 $40 \text{ m} \times \pm 0,3 \text{ mm/m} = \pm 12 \text{ mm}$ . L'écart **d** entre les points I et III ne doit par conséquent pas excéder **12 mm**.

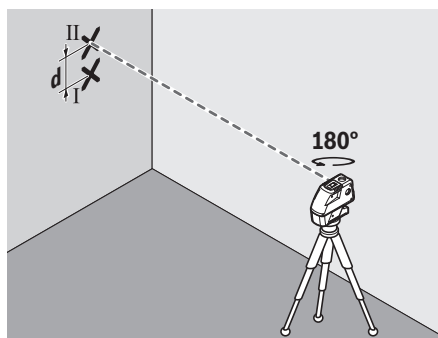
#### Contrôle de la précision de nivellement horizontal de l'axe transversal

Pour ce contrôle, il est nécessaire de pouvoir effectuer une mesure sur une distance de **20 m** devant un mur sur un sol stable.

- Montez l'appareil de mesure à **20 m** de distance du mur sur le support (**14**) ou un trépied ou bien placez-le sur une surface solide et plane. Mettez l'appareil de mesure en marche et sélectionnez le mode 5 points avec nivellement automatique.



- Dirigez l'un des deux faisceaux laser latéraux, qui sont parallèles à l'axe transversal de l'appareil de mesure, en direction du mur. Laissez l'appareil de mesure se mettre à niveau. Marquez le centre du point laser sur le mur (point I).



- Tournez l'appareil de mesure de 180° sans modifier sa hauteur. Laissez-le se mettre à niveau automatiquement et marquez le point médian de l'autre faisceau laser latéral sur le mur (point II). Veillez à ce que le point II se trouve à la verticale du point I, au-dessus ou en-dessous.
- L'écart **d** entre les deux points I et II sur le mur indique l'écart de hauteur réel de l'appareil de mesure le long de l'axe transversal.

Pour une distance de mesure de  $2 \times 20 \text{ m} = 40 \text{ m}$ , l'écart maximal admissible est de :  
 $40 \text{ m} \times \pm 0,3 \text{ mm/m} = \pm 12 \text{ mm}$ . L'écart **d** entre les points I et II ne doit par conséquent pas excéder **12 mm**.

#### Instructions d'utilisation

- Lorsque vous voulez effectuer des marquages, marquez toujours l'emplacement du centre du point laser ou de la ligne laser. La taille du point laser ou la largeur de la ligne laser varient avec la distance.

#### Travail avec le trépied (accessoire)

Un trépied constitue un support de mesure stable et réglable en hauteur. Fixez l'appareil de mesure avec son raccord de trépied 1/4" (**6**) sur le trépied (**15**) ou un trépied d'appareil photo du commerce. Pour la fixation sur un trépied de chantier, utilisez le raccord de trépied 5/8" (**5**). Vissez l'appareil de mesure avec la vis de serrage du trépied.

Mettez le trépied plus ou moins à niveau avant de mettre en marche l'appareil de mesure.

#### Fixation sur le support universel (accessoire)

Le support universel (**14**) permet de fixer l'appareil de mesure p. ex. sur des surfaces verticales ou des matériaux magnétisables. Le support universel peut également servir de trépied de sol. Il facilite l'alignement en hauteur de l'appareil de mesure.

- Lors de la fixation de l'accessoire sur des surfaces métalliques, veillez à ne pas placer vos doigts entre la surface et le dos de l'accessoire magnétique. Vos doigts risqueraient d'être pincés du fait de la force d'attraction élevée des aimants.

Mettez le support universel (**14**) plus ou moins à niveau avant de mettre en marche l'appareil de mesure.

### Travail avec la cible laser

La cible laser **(13)** améliore la visibilité du faisceau laser dans des conditions défavorables et sur les grandes distances.

La surface réfléchissante de la cible laser **(13)** améliore la visibilité de la ligne laser, la surface transparente rend la ligne laser visible même lorsque l'utilisateur se trouve derrière la cible laser.

### Lunettes de vision du faisceau laser (accessoire)

Les lunettes de vision du faisceau laser filtrent la lumière ambiante. L'œil perçoit ainsi la lumière du laser comme étant plus claire.

- ▶ **N'utilisez pas les lunettes de vision laser (accessoire non fourni) comme des lunettes de protection.** Les lunettes de vision laser aident seulement à mieux voir le faisceau laser ; elles ne protègent pas contre les effets des rayonnements laser.
- ▶ **N'utilisez pas les lunettes de vision laser (accessoire non fourni) comme des lunettes de soleil ou pour la circulation routière.** Les lunettes de vision laser n'offrent pas de protection UV complète et elles faussent la perception des couleurs.

### Exemples d'utilisation (voir les figures A-D)

Vous trouverez des exemples d'utilisation de l'appareil de mesure sur les pages graphiques.

## Entretien et Service après-vente

### Nettoyage et entretien

Maintenez l'appareil de mesure propre.

N'immergez jamais l'appareil de mesure dans de l'eau ou dans d'autres liquides.

Nettoyez l'appareil à l'aide d'un chiffon doux et humide. N'utilisez pas de détergents ou de solvants.

Nettoyez régulièrement la zone autour de l'ouverture de sortie du faisceau laser en évitant les peluches.

Ne stockez et transportez l'appareil de mesure que dans le coffret **(17)** fourni.

Si l'appareil doit être réparé, renvoyez-le dans son coffret **(17)**.

### Service après-vente et conseil utilisateurs

Notre Service après-vente répond à vos questions concernant la réparation et l'entretien de votre produit et les pièces de rechange. Vous trouverez des vues éclatées et des informations sur les pièces de rechange sur le site :

**www.bosch-pt.com**

L'équipe de conseil utilisateurs Bosch se tient à votre disposition pour répondre à vos questions concernant nos produits et leurs accessoires.

Pour toute demande de renseignement ou toute commande de pièces de rechange, précisez impérativement la référence à 10 chiffres figurant sur l'étiquette signalétique du produit.

### Maroc

Robert Bosch Morocco SARL  
53, Rue Lieutenant Mahroud Mohamed  
20300 Casablanca  
Tel.: +212 5 29 31 43 27  
E-Mail : sav.outillage@ma.bosch.com

### France

Réparer un outil Bosch n'a jamais été aussi simple, et ce, en moins de 5 jours, grâce à SAV DIRECT, notre formulaire de retour en ligne que vous trouverez sur notre site internet [www.bosch-pt.fr](http://www.bosch-pt.fr) à la rubrique Services. Vous y trouverez également notre boutique de pièces détachées en ligne où vous pouvez passer directement vos commandes.

Vous êtes un utilisateur, contactez : Le Service Clientèle Bosch Outillage Electroportatif  
Tel.: 09 70 82 12 26 (Numéro non surtaxé au prix d'un appel local)

E-Mail : sav.outillage-electroportatif@fr.bosch.com

Vous êtes un revendeur, contactez :  
Robert Bosch (France) S.A.S.

Service Après-Vente Electroportatif  
126, rue de Stalingrad  
93705 DRANCY Cédex

Tel. : (01) 43119006

E-Mail : sav-bosch.outillage@fr.bosch.com

### Vous trouverez d'autres adresses du service après-vente sous :

[www.bosch-pt.com/serviceaddresses](http://www.bosch-pt.com/serviceaddresses)

### Élimination des déchets

Prière de rapporter les instruments de mesure, leurs accessoires et les emballages dans un Centre de recyclage respectueux de l'environnement.



Ne jetez pas les appareils de mesure et les piles avec des ordures ménagères !

### Seulement pour les pays de l'UE :

Conformément à la directive européenne 2012/19/UE relative aux déchets d'équipements électriques et électroniques (DEEE) et sa transposition dans le droit national français, les appareils de mesure devenus inutilisables et conformément à la directive 2006/66/CE les piles/accus défectueux ou usagés doivent être mis de côté et rapportés dans un centre de collecte et de recyclage respectueux de l'environnement.

En cas de non-respect des consignes d'élimination, les déchets d'équipements électriques et électroniques peuvent avoir un impact négatif sur l'environnement et la santé des personnes du fait des substances dangereuses qu'ils contiennent.

Valable uniquement pour la France :



## Español

### Indicaciones de seguridad



Leer y observar todas las instrucciones, para trabajar sin peligro y riesgo con el aparato de medición. Si el aparato de medición no se utiliza según las presentes instrucciones, pueden menoscabarse las medidas de seguridad integradas en el aparato de medición. Jamás desvirtúe las señales de advertencia del aparato de medición. **GUARDE BIEN ESTAS INSTRUCCIONES Y ADJUNTELAS EN LA ENTREGA DEL APARATO DE MEDICIÓN.**

- ▶ **Precaución** – si se utilizan dispositivos de manejo o de ajuste distintos a los especificados en este documento o si se siguen otros procedimientos, esto puede conducir a una peligrosa exposición a la radiación.
- ▶ El aparato de medición se suministra con un rótulo de advertencia láser (marcada en la representación del aparato de medición en la página ilustrada).
- ▶ Si el texto del rótulo de advertencia láser no está en su idioma del país, entonces cúbralo con la etiqueta adhesiva adjunta en su idioma del país antes de la primera puesta en marcha.



No oriente el rayo láser sobre personas o animales y no mire hacia el rayo láser directo o reflejado. Debido a ello, puede deslumbrar personas, causar accidentes o dañar el ojo.

- ▶ Si la radiación láser incide en el ojo, debe cerrar conscientemente los ojos y mover inmediatamente la cabeza fuera del rayo.
- ▶ No efectúe modificaciones en el equipamiento del láser.
- ▶ No utilice las gafas de visualización láser (accesorio) como gafas protectoras. Las gafas de visualización láser sirven para detectar mejor el rayo láser; sin embargo, éstas no protegen contra la radiación láser.
- ▶ No utilice las gafas de visualización láser (accesorio) como gafas de sol o en el tráfico. Las gafas de visualización láser no proporcionan protección UV completa y reducen la percepción del color.
- ▶ Sólo deje reparar el aparato de medición por personal técnico calificado y sólo con repuestos originales. So-

lamente así se mantiene la seguridad del aparato de medición.

- ▶ **No deje que niños utilicen el aparato de medición láser sin vigilancia.** Podrían deslumbrar involuntariamente a otras personas o a sí mismo.
- ▶ **No trabaje con el aparato de medición en un entorno potencialmente explosivo, en el que se encuentran líquidos, gases o polvos inflamables.** El aparato de medición puede producir chispas e inflamar los materiales en polvo o vapores.



No coloque el instrumento de medición y los accesorios magnéticos cerca de implantes y otros dispositivos médicos, como p. ej. marcapasos o bomba de insulina. Los imanes del instrumento de medición y los accesorios generan un campo, que puede afectar el funcionamiento de los implantes y de los dispositivos médicos.

- ▶ **Mantenga el instrumento de medición y los accesorios magnéticos alejados de soportes de datos magnéticos y de equipos sensibles al magnetismo.** Los imanes del instrumento de medición y de los accesorios magnéticos pueden provocar pérdidas de datos irreversibles.

### Descripción del producto y servicio

Por favor, observe las ilustraciones en la parte inicial de las instrucciones de servicio.

#### Utilización reglamentaria

El aparato de medición ha sido diseñado para determinar y verificar líneas horizontales y verticales así como puntos de plomada.

El aparato de medición es apropiado para ser utilizado en el interior y a la intemperie.

#### Componentes principales

La numeración de los componentes está referida a la imagen del aparato de medición en la página ilustrada.

- (1) Abertura de salida del rayo láser
- (2) Tecla para el modo de operación láser
- (3) Símbolo de la pila
- (4) Interruptor de conexión/desconexión
- (5) Alojamiento de trípode de 5/8"
- (6) Alojamiento de trípode de 1/4"
- (7) Enclavamiento de la tapa del compartimento de las pilas
- (8) Tapa del compartimento de las pilas
- (9) Señal de aviso láser
- (10) Número de serie
- (11) Gafas para láser<sup>a)</sup>
- (12) Imán
- (13) Tablilla reflectante de láser
- (14) Soporte universal<sup>a)</sup>

(15) Trípode<sup>a)</sup>(16) Barra telescópica<sup>a)</sup>

(17) Maleta

(18) Suplemento<sup>a)</sup>

- a) Los accesorios descritos e ilustrados no corresponden al material que se adjunta de serie. La gama completa de accesorios opcionales se detalla en nuestro programa de accesorios.

## Datos técnicos

Láser de puntos y líneas	GCL 25
Número de artículo	3 601 K66 B..
Área de trabajo <sup>A)</sup>	
– Líneas láser	10 m
– Rayos puntuales horizontales	30 m
– Rayo puntual hacia arriba	10 m
– Rayo puntual hacia abajo	5 m
Precisión de nivelación <sup>B)C)</sup>	
– Líneas láser y rayos puntuales horizontales	±0,3 mm/m
– Rayos puntuales verticales	±0,5 mm/m
Margen de autonivelación	±4°
Tiempo de nivelación	< 4 s
Temperatura de servicio	-10 °C ... +50 °C
Temperatura de almacenamiento	-20 °C ... +70 °C
Altura de aplicación máx. sobre la altura de referencia	2000 m
Humedad relativa del aire máx.	90 %
Grado de contaminación según IEC 61010-1	2 <sup>D)</sup>
Clase de láser	2
Tipo de láser	< 1 mW, 630–650 nm
C <sub>6</sub>	1
Divergencia	
– Punto láser	0,8 mrad (ángulo completo)
– Línea láser	0,5 mrad (ángulo completo)
Alojamiento de trípode	1/4", 5/8"
Pilas	4 × 1,5 V LRG (AA)
Tiempo de funcionamiento en el modo de funcionamiento <sup>B)</sup>	
– Modo de líneas cruzadas y de punto	12 h
– Operación con 5 puntos	24 h
– Modo de líneas	30 h
Peso según EPTA-Procedure 01:2014	0,58 kg

## Láser de puntos y líneas

GCL 25

Medidas (longitud × ancho × altura)	155 × 56 × 118 mm
Grado de protección	IP54 (protegido contra polvo y salpicaduras de agua)

- A) La zona de trabajo puede reducirse con condiciones del entorno adversas (p. ej. irradiación solar directa).
- B) con **20–25 °C**
- C) Los valores indicados asumen condiciones ambientales normales a favorables (p. ej. sin vibraciones, sin niebla, sin humo, sin luz solar directa). Tras fuertes fluctuación de temperatura pueden generarse desviaciones de precisión.
- D) Sólo se produce un ensuciamiento no conductor, sin embargo ocasionalmente se espera una conductividad temporal causada por la condensación.

Para la identificación unívoca de su aparato de medición sirve el número de referencia **(10)** en la placa de características.

## Montaje

### Colocar/cambiar las pilas

Para el funcionamiento de la herramienta de medición se recomiendan pilas alcalinas de manganeso.

Para abrir la tapa del compartimento de pilas **(8)** desplace la retención **(7)** en sentido de la flecha y abra la tapa del compartimento de pilas. Coloque las pilas.

Observe en ello la polaridad correcta conforme a la representación en el lado interior de la tapa del compartimento para pilas **(8)**.

Si las pilas tienen poca carga, advertencia de batería **(3)** parpadea en verde. Los rayos láser parpadean además cada 10 minutos durante aprox. 5 s. Después del primer parpadeo, se puede seguir utilizando el instrumento de medición durante aprox. una hora. Si las pilas están a punto de agotarse, los rayos láser parpadean una vez poco antes de efectuarse la desconexión automática.

Reemplace siempre simultáneamente todas las pilas. Utilice sólo pilas de un fabricante y con igual capacidad.

- **Retire las pilas del aparato de medición, si no va a utilizarlo durante un periodo largo.** Si las pilas se almacena durante mucho tiempo en el aparato de medición, pueden corroerse y autodescargarse.

## Operación

### Puesta en marcha

- **Proteja el aparato de medición de la humedad y de la exposición directa al sol.**
- **No exponga el aparato de medición a temperaturas extremas o fluctuaciones de temperatura.** No lo deje, por ejemplo, durante un tiempo prolongado en el automóvil. En caso de grandes fluctuaciones de temperatura, deje que se temple primero el aparato de medición y realice siempre una verificación de precisión antes de continuar con el trabajo (ver "Verificación de precisión del aparato de medición", Página 26).



Las temperaturas extremas o los cambios bruscos de temperatura pueden afectar a la exactitud del aparato de medición.

- ▶ **Evite que el aparato de medición reciba golpes o que caiga.** Después de influencias externas severas en el aparato de medición, debería realizar siempre una verificación de precisión antes de continuar con el trabajo (ver "Verificación de precisión del aparato de medición", Página 26).
- ▶ **Desconecte el aparato de medición cuando vaya a transportarlo.** Al desconectarlo, la unidad del péndulo se inmoviliza, evitándose así que se dañe al quedar sometida a una fuerte agitación.

### Conexión/desconexión

Para **conectar** el aparato de medición, empuje el interruptor de conexión/desconexión (4) a la posición **On** (para trabajos con bloqueo del péndulo) o a la posición **On** (para trabajos con nivelación automática). Inmediatamente después de la conexión, el aparato de medición proyecta rayos láser desde las aberturas de salida (1).

- ▶ **No oriente el rayo láser contra personas ni animales, ni mire directamente hacia el rayo láser, incluso encontrándose a gran distancia.**

Para **desconectar** el aparato de medición, coloque el interruptor de conexión/desconexión (4) en la posición **Off**. Al desconectar, se bloquea la unidad oscilante.

- ▶ **No deje sin vigilancia el aparato de medición encendido y apague el aparato de medición después del uso.** El rayo láser podría deslumbrar a otras personas.

### Desactivación del automatismo de desconexión

Si no se presiona ninguna tecla del aparato de medición durante aprox. 30 minutos, el aparato de medición se apaga automáticamente para proteger las pilas.

Para conectar de nuevo el aparato de medición tras la desconexión automática, puede desparar el interruptor de conexión/desconexión (4) primero a la posición **Off** y luego conectar de nuevo el aparato de medición, o presionar la tecla para el modo de operación láser (2).

Para desactivar la desconexión automática, (con el aparato de medición conectado), mantenga pulsada la tecla de modo de operación láser (2) durante al menos 3 s. Si la desconexión automática está desactivada, los rayos láser parpadean brevemente a modo de confirmación.

Para activar el automatismo de desconexión, desconecte y vuelva a conectar el aparato de medición.

### Modos de operación

El aparato de medición dispone de varios modos de operación los cuales puede Ud. seleccionar siempre que quiera:

- Modo de líneas cruzadas y de punto: El aparato de medición proyecta una línea láser horizontal y una vertical hacia delante, además de un rayo puntual vertical hacia arriba y uno hacia abajo y, respectivamente, un rayo puntual horizontal hacia delante y hacia ambos lados.

- Operación de 5 puntos: El aparato de medición proyecta respectivamente un rayo puntual vertical hacia arriba y abajo, así como respectivamente un rayo puntual horizontal hacia delante y hacia ambos lados.
- Modo de línea horizontal: el instrumento de medición proyecta una línea láser horizontal hacia delante.
- Operación lineal vertical: El aparato de medición genera una línea láser perpendicular hacia el frente.

Todos los rayos puntuales forman un ángulo de 90° entre ellos y las líneas láser se cruzan formando asimismo un ángulo de 90°.

Después de la conexión, el aparato de medición se encuentra en modo de líneas cruzadas y de punto. Para cambiar el modo de operación, oprima la tecla de modo de operación láser (2).

Todos los modos de operación se pueden seleccionar con nivelación automática así como también con bloqueo del péndulo.

### Nivelación automática

#### Operación con nivelación automática (ver figuras A-C)

Coloque el aparato de medición sobre una superficie horizontal y sólida, fíjelo en el soporte universal (14) o en el trípode (15).

Para los trabajos con nivelación automática, desplace el conector/desconector (4) a la posición **On**.

La nivelación automática compensa automáticamente los desniveles dentro del margen de autonivelación de  $\pm 4^\circ$ . La nivelación se ha finalizado, una vez que ya no se muevan los puntos o las líneas láser.

Si no es posible trabajar con nivelación automática, p. ej. debido a que la superficie de apoyo del aparato de medición diverge más de  $4^\circ$  de la horizontal, comienzan a parpadear los rayos láser. En el intervalo de 10 s tras la conexión del aparato, esta alarma se encuentra desactivada para permitir la preparación del aparato de medición.

Coloque horizontalmente el aparato de medición y espere la autonivelación. Tan pronto el aparato de medición se encuentra dentro del margen de la autonivelación de  $\pm 4^\circ$ , se encienden permanentemente los rayos láser.

En el caso de vibraciones o modificaciones de posición durante el servicio, el aparato de medición se nivela de nuevo automáticamente. Tras la nivelación verifique nuevamente la posición de los rayos láser respecto a los puntos de referencia para evitar errores debido al desplazamiento del aparato de medición.

#### Trabajos con bloqueo del péndulo (ver figura D)

Para los trabajos con bloqueo del péndulo, desplace el interruptor de conexión/desconexión (4) a la posición **On**. Los rayos láser parpadean permanentemente.

En el caso de trabajos con bloqueo del péndulo está desconectada la nivelación automática. Puede sostener el aparato de medición libremente en la mano o ponerlo sobre una base inclinada. Los rayos láser ya no se nivelan y ya no son necesariamente perpendiculares entre sí.

## Verificación de precisión del aparato de medición

### Factores que afectan a la precisión

La influencia más fuerte la tiene la temperatura ambiente. Especialmente las variaciones de temperatura que pudieran existir a diferente altura respecto al suelo pueden provocar una desviación del rayo láser.

Para minimizar las influencias térmicas causadas por el calor que sube del suelo, se recomienda utilizar el instrumento de medición sobre un trípode. Siempre que sea posible, coloque además el aparato de medición en el centro del área de trabajo.

Fuera de los influjos exteriores, también los influjos específicos del aparato (como p. ej. caídas o golpes fuertes) pueden conducir a divergencias. Verifique por ello la exactitud de la nivelación antes de cada comienzo de trabajo.

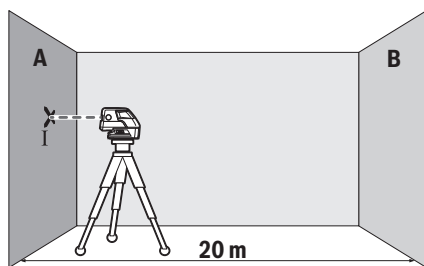
Si la precisión de los rayos puntuales horizontales se encuentra dentro de la divergencia máxima permisible, puede considerarse correcta también la precisión de los rayos puntuales verticales y de las líneas láser.

Si en alguna de estas comprobaciones se llega a sobrepasar la desviación máxima admisible, haga reparar el aparato de medición en un servicio técnico **Bosch**.

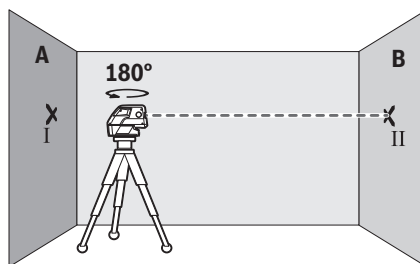
### Control de la precisión de nivelación horizontal en el eje longitudinal

Para la comprobación se requiere un tramo libre de **20 m** sobre un firme consistente entre dos paredes A y B.

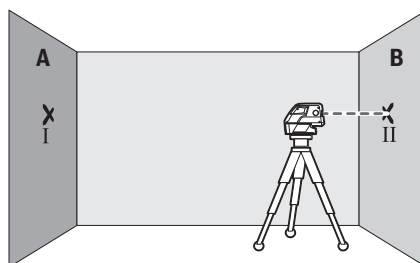
- Monte el aparato de medición cerca de la pared A sobre el soporte (14) o sobre un trípode, o colocándolo sobre un firme consistente y plano. Conecte el aparato de medición y seleccione el servicio de 5 puntos con nivelación automática.



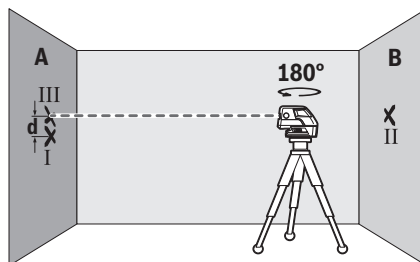
- Apunte el rayo láser horizontal, que pasa paralelo al eje longitudinal del aparato de medición, a la cercana pared A. Permita que se nivele el aparato de medición. Marque el centro del punto láser en la pared (punto I).



- Gire el aparato de medición en 180°, deje que se nivele y marque el centro del punto del rayo láser en la pared opuesta B (punto II).
- Ubique el aparato de medición – sin girarlo – cerca de la pared B, conéctelo y déjelo que se nivele.



- Alinee el aparato de medición en la altura (con la ayuda del trípode o de apoyos, si es necesario), de modo que el centro del rayo láser quede exactamente en el punto II marcado previamente en la pared B.



- Gire el aparato de medición en 180°, sin modificar la altura. Deje que se nivele y marque el centro del punto del rayo láser en la pared A (punto III). Asegúrese de que el punto III se encuentre verticalmente por encima o por debajo del punto I.
- La diferencia **d** de ambos puntos I y III marcados sobre la pared A es la desviación de altura real del aparato de medición a lo largo del eje longitudinal.

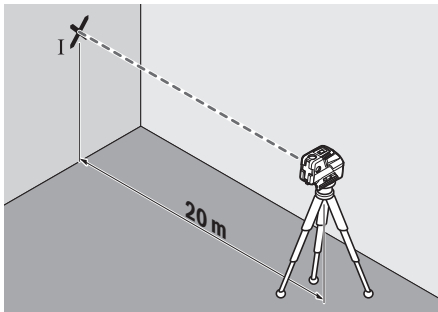
En un recorrido de medición de  $2 \times 20 \text{ m} = 40 \text{ m}$ , la divergencia máxima admisible asciende a:

$40 \text{ m} \times \pm 0,3 \text{ mm/m} = \pm 12 \text{ mm}$ . La diferencia **d** entre los puntos I y III debe ascender por consiguiente a como máximo **12 mm**.

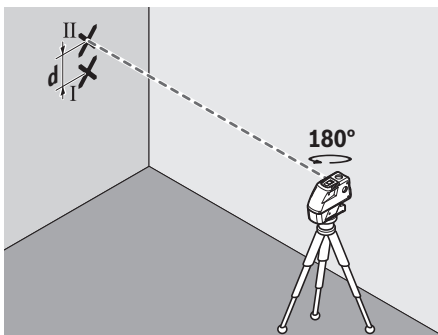
### Control de la precisión de nivelación horizontal en el eje transversal

Para la comprobación necesita un recorrido de medición libre de 20 m sobre firme consistente frente a una pared.

- Monte el aparato de medición a 20 m de distancia de la pared sobre el soporte (14) o sobre un trípode, o colocándolo sobre un firme consistente y plano. Conecte el aparato de medición y seleccione el servicio de 5 puntos con nivelación automática.



- Oriente contra la pared uno de los dos rayos laterales que transcurren por eje transversal del aparato de medición. Deje que se nivele el aparato de medición. Marque el centro del punto láser en la pared (punto I).



- Gire el aparato de medición en 180°, sin modificar la altura. Deje que se nivele y marque el centro del punto del otro rayo láser lateral en la pared (punto II). Asegúrese de que el punto II se encuentre verticalmente por encima o por debajo del punto I.
- La diferencia  $d$  de ambos puntos I y II marcados sobre la pared es la desviación de altura real del aparato de medición a lo largo del eje transversal.

En un recorrido de medición de  $2 \times 20 \text{ m} = 40 \text{ m}$ , la divergencia máxima admisible asciende a :  $40 \text{ m} \times \pm 0,3 \text{ mm/m} = \pm 12 \text{ mm}$ . La diferencia  $d$  entre los puntos I y II debe ascender por consiguiente a como máximo 12 mm.

### Instrucciones para la operación

- **Utilice siempre sólo el centro del punto láser o de la línea láser para marcar.** El tamaño del punto del láser, o el ancho de la línea láser, varían con la distancia.

#### Trabajos con el trípode (accesorio)

Un trípode ofrece una base de medición estable y regulable en la altura. Coloque el aparato de medición con el alojamiento del trípode de 1/4" (6) sobre la rosca del trípode (15) o de un trípode fotográfico corriente en el comercio. Para la fijación en un trípode de construcción corriente en el comercio utilice el alojamiento del trípode de 5/8" (5). Atornille firmemente el aparato de medición con los tornillos de sujeción del trípode.

Nivele el trípode de forma aproximada antes de conectar el aparato de medición.

#### Fijación con el soporte universal (accesorios)

Con la ayuda del soporte universal (14) puede fijar el aparato de medición p. ej. en superficies verticales o materiales imantables. El soporte universal es apropiado también para ser utilizado como trípode directamente sobre el suelo, ya que facilita el ajuste de altura del aparato de medición.

- **Mantenga los dedos alejados de la parte posterior del accesorio magnético al fijar el accesorio a superficies.**

Debido a la fuerte fuerza de tracción de los imanes, sus dedos pueden quedar aprisionados.

Alinee el soporte universal (14) de forma aproximada antes de conectar el aparato de medición.

#### Aplicación de la tablilla reflectante

La tablilla reflectante de láser (13) mejora la visibilidad del rayo láser bajo condiciones desfavorables y distancias más grandes.

La superficie reflectante de la tablilla (13) permite apreciar mejor el rayo láser y la superficie transparente deja ver el rayo láser también por el dorso de la tablilla reflectante de láser.

#### Gafas para láser (accesorio)

Las gafas para láser filtran la luz del entorno. Ello permite apreciar con mayor intensidad la luz del láser.

- **No utilice las gafas de visualización láser (accesorio) como gafas protectoras.** Las gafas de visualización láser sirven para detectar mejor el rayo láser; sin embargo, éstas no protegen contra la radiación láser.
- **No utilice las gafas de visualización láser (accesorio) como gafas de sol o en el tráfico.** Las gafas de visualización láser no proporcionan protección UV completa y reducen la percepción del color.

#### Ejemplos para el trabajo (ver figuras A-D)

Ejemplos para la aplicación del aparato de medición los encontrará en las páginas ilustradas.

## Mantenimiento y servicio

### Mantenimiento y limpieza

Mantenga limpio siempre el aparato de medición.

No sumerja el aparato de medición en agua ni en otros líquidos.

Limpiar el aparato con un paño húmedo y suave. No utilice ningún detergente o disolvente.

Limpie con regularidad sobre todo el área en torno a la abertura de salida del láser, cuidando que no queden motas.

Almacene y transporte el aparato de medición solamente en el maletín (17).

En caso de reparación, envíe el aparato de medición en el maletín (17).

### Servicio técnico y atención al cliente

El servicio técnico le asesorará en las consultas que pueda Ud. tener sobre la reparación y mantenimiento de su producto, así como sobre piezas de recambio. Las representaciones gráficas tridimensionales e informaciones de repuestos se encuentran también bajo: [www.bosch-pt.com](http://www.bosch-pt.com)

El equipo asesor de aplicaciones de Bosch le ayuda gustosamente en caso de preguntas sobre nuestros productos y sus accesorios.

Para cualquier consulta o pedido de piezas de repuesto es imprescindible indicar el nº de artículo de 10 dígitos que figura en la placa de características del producto.

#### España

Robert Bosch España S.L.U.  
Departamento de ventas Herramientas Eléctricas  
C/Hermanos García Noblejas, 19  
28037 Madrid

Para efectuar su pedido online de recambios o pedir la recogida para la reparación de su máquina, entre en la página [www.herramientasbosch.net](http://www.herramientasbosch.net).

Tel. Asesoramiento al cliente: 902 531 553

Fax: 902 531554

#### México

Robert Bosch S. de R.L. de C.V.  
Calle Robert Bosch No. 405  
C.P. 50071 Zona Industrial, Toluca - Estado de México  
Tel.: (52) 55 528430-62  
Tel.: 800 6271286  
[www.boschherramientas.com.mx](http://www.boschherramientas.com.mx)

**Direcciones de servicio adicionales se encuentran bajo:**

[www.bosch-pt.com/serviceaddresses](http://www.bosch-pt.com/serviceaddresses)

### Eliminación

Recomendamos que los aparatos de medición, los accesorios y los embalajes sean sometidos a un proceso de recuperación que respete el medio ambiente.



¡No arroje los aparatos de medición y las pilas a la basura!

### Sólo para los países de la UE:

De acuerdo con la directiva europea 2012/19/UE sobre aparatos eléctricos y electrónicos de desecho y su realización en la legislación nacional y la directiva europea 2006/66/CE, los aparatos de medición que ya no son aptos para su uso y respectivamente los acumuladores/las pilas defectuosos o vacíos deberán ser recogidos por separado y reciclados de manera respetuosa con el medio ambiente.

En el caso de una eliminación inadecuada, los aparatos eléctricos y electrónicos pueden tener efectos nocivos para el medio ambiente y la salud humana debido a la posible presencia de sustancias peligrosas.

# NOM

El símbolo es solamente válido, si también se encuentra sobre la placa de características del producto/fabricado.

## Português

### Instruções de segurança



**Devem ser lidas e respeitadas todas as instruções para trabalhar de forma segura e sem perigo com o instrumento de medição.**

**Se o instrumento de medição não for utilizado em conformidade com as presentes instruções, as proteções integradas no instrumento de medição podem ser afetadas. Jamais permita que as placas de advertência no instrumento de medição se tornem irreconhecíveis. CONSERVE BEM ESTAS INSTRUÇÕES E FAÇA-AS ACOMPANHAR O INSTRUMENTO DE MEDIÇÃO SE O CEDER A TERCEIROS.**

- ▶ **Cuidado – O uso de dispositivos de operação ou de ajuste diferentes dos especificados neste documento ou outros procedimentos podem resultar em exposição perigosa à radiação.**
- ▶ **O instrumento de medição é fornecido com uma placa de advertência laser (identificada na figura do instrumento de medição, que se encontra na página de esquemas).**
- ▶ **Se o texto da placa de advertência laser não estiver no seu idioma, antes da primeira colocação em funcionamento, deverá colar o adesivo com o texto de advertência no seu idioma nacional sobre a placa de advertência.**



**Não apontar o raio laser na direção de pessoas nem de animais e não olhar para o raio laser direto ou reflexivo.** Desta forma poderá encandear outras pessoas, causar acidentes ou danificar o olho.

- ▶ **Se um raio laser acertar no olho, fechar imediatamente os olhos e desviar a cabeça do raio laser.**
- ▶ **Não efetue alterações no dispositivo laser.**
- ▶ **Não use os óculos para laser (acessório) como óculos de proteção.** Os óculos para laser servem para ver melhor o feixe de orientação a laser; mas não protegem contra radiação laser.
- ▶ **Não use os óculos para laser (acessório) como óculos de sol ou no trânsito.** Os óculos para laser não providenciam uma proteção UV completa e reduzem a percepção de cores.
- ▶ **Só permita que o instrumento de medição seja consertado por pessoal especializado e qualificado e só com peças de reposição originais.** Desta forma é assegurada a segurança do instrumento de medição.
- ▶ **Não deixe que crianças usem o instrumento de medição laser sem vigilância.** Elas podem encandear sem querer outras pessoas ou elas mesmas.
- ▶ **Não trabalhe com o instrumento de medição em áreas com risco de explosão, onde se encontram líquidos, gases ou pó inflamáveis.** No instrumento de medição podem ser produzidas faíscas, que podem inflamar pós ou vapores.



**Não coloque o instrumento de medição nem os acessórios magnéticos perto de implantes e outros dispositivos médicos, como p. ex. pacemaker ou bomba de insulina.** Os ímãs do instrumento de medição e do acessório criam um campo que pode influenciar o funcionamento de implantes e dispositivos médicos.

- ▶ **Mantenha o instrumento de medição e os acessórios magnéticos longe de suportes de dados magnéticos e aparelhos magneticamente sensíveis.** O efeito dos ímãs do instrumento de medição e do acessório pode causar perdas de dados irreversíveis.

## Descrição do produto e do serviço

Respeite as figuras na parte da frente do manual de instruções.

### Utilização adequada

O instrumento de medição destina-se a determinar e verificar linhas horizontais e verticais, assim como pontos de prumada.

O instrumento de medição é apropriado para a utilização em interiores e exteriores.

### Componentes ilustrados

A numeração dos componentes ilustrados refere-se à apresentação do instrumento de medição na página de esquemas.

- (1) Abertura para saída do raio laser
- (2) Tecla para o modo de operação laser

- (3) Aviso de pilhas
- (4) Interruptor de ligar/desligar
- (5) Suporte de tripé 5/8"
- (6) Suporte de tripé 1/4"
- (7) Travamento da tampa do compartimento da pilha
- (8) Tampa do compartimento da pilha
- (9) Placa de advertência laser
- (10) Número de série
- (11) Óculos para laser<sup>a)</sup>
- (12) Ímã
- (13) Painel de objetivo laser
- (14) Suporte universal<sup>a)</sup>
- (15) Tripé<sup>a)</sup>
- (16) Cabo telescópico<sup>a)</sup>
- (17) Mala
- (18) Inserto<sup>a)</sup>

a) **Acessórios apresentados ou descritos não pertencem ao volume de fornecimento padrão. Todos os acessórios encontram-se no nosso programa de acessórios.**

### Dados técnicos

Laser por pontos e linear		GCL 25
Número de produto	3 601 K66 B..	
Raio de ação <sup>A)</sup>		
- Linhas laser	10 m	
- Raios de pontos horizontais	30 m	
- Raio de pontos para cima	10 m	
- Raio de pontos para baixo	5 m	
Precisão de nivelamento <sup>B)C)</sup>		
- Linhas de laser e raios de pontos horizontal	±0,3 mm/m	
- Raio de pontos vertical	±0,5 mm/m	
Gama de auto-nivelamento	±4°	
Tempo de nivelamento	< 4 s	
Temperatura de serviço	-10 °C ... +50 °C	
Temperatura de armazenamento	-20 °C ... +70 °C	
Altura máx. de utilização acima da altura de referência	2000 m	
Humidade relativa máx.	90 %	
Grau de sujidade de acordo com a IEC 61010-1	2 <sup>D)</sup>	
Classe de laser	2	
Tipo de laser	< 1 mW, 630–650 nm	
C <sub>6</sub>	1	
Divergência		
- Ponto laser	0,8 mrad (ângulo completo)	

Laser por pontos e linear	GCL 25
– Linha laser	0,5 mrad (ângulo completo)
Suporte de tripé	1/4", 5/8"
Pilhas	4 × 1,5 V LR6 (AA)
Tempo de autonomia no modo de operação <sup>B)</sup>	
– Operação com linhas cruzadas e pontos	12 h
– Funcionamento de 5 pontos	24 h
– Operação com linhas	30 h
Peso conforme EPTA-Procedure 01:2014	0,58 kg
Dimensões (comprimento × largura × altura)	155 × 56 × 118 mm
Tipo de proteção	IP54 (protegido contra pó e projeção de água)

- A) O raio de ação pode ser reduzido por condições ambiente desfavoráveis (por exemplo radiação solar direta).
- B) a 20-25 °C
- C) Os valores indicados pressupõem condições ambiente normais a favoráveis (p. ex. ausência de vibração, nevoeiro, fumo, radiação solar direta). Após fortes oscilações de temperatura podem ocorrer desvios de precisão.
- D) Só surge sujidade não condutora, mas ocasionalmente é esperada uma condutividade temporária causada por condensação.

Para uma identificação inequívoca do seu instrumento de medição, consulte o número de série **(10)** na placa de identificação.

## Montagem

### Colocar/trocar pilhas

Para a operação do instrumento de medição, é recomendável utilizar pilhas de mangano alcalino.

Para abrir a tampa do compartimento das pilhas **(8)**, empurre o travamento **(7)** na direção da seta e abra a tampa. Insira as pilhas.

Tenha atenção à polaridade correta, de acordo com a representação no interior da tampa do compartimento das pilhas **(8)**.

Se as pilhas ficarem fracas, o aviso de pilhas **(3)** pisca a vermelho. Além disso, os raios laser, piscam a cada 10 minutos durante aproximadamente 5 segundos. O instrumento de medição ainda pode ser operado durante aprox. 1 h a partir do momento em que a indicação começa a piscar. Quando as pilhas estão vazias, os raios laser ainda piscam mais uma vez pouco antes do desligamento automático.

Substitua sempre todas as pilhas em simultâneo. Utilize apenas pilhas de um fabricante e com a mesma capacidade.

- ▶ **Retire as pilhas do instrumento de medição se não forem utilizadas durante longos períodos.** Em caso de armazenamento prolongado no instrumento de medição, as pilhas podem ficar corroidas ou descarregar-se automaticamente.

## Funcionamento

### Colocação em funcionamento

- ▶ **Proteja o instrumento de medição da humidade e da radiação solar direta.**
- ▶ **Não exponha o instrumento de medição a temperaturas extremas ou oscilações de temperatura.** Não os deixe, p. ex., ficar durante muito tempo no automóvel. No caso de oscilações de temperatura maiores, deixe o instrumento de medição atingir a temperatura ambiente e proceda sempre a uma verificação de precisão antes de continuar a trabalhar (ver "Controlo de exatidão do instrumento de medição", Página 31). No caso de temperaturas ou de oscilações de temperatura extremas é possível que a precisão do instrumento de medição seja prejudicada.
- ▶ **Evite quedas ou embates violentos com o instrumento de medição.** Após severas influências externas no instrumento de medição, recomendamos que se proceda a um controlo de exatidão antes de prosseguir (ver "Controlo de exatidão do instrumento de medição", Página 31).
- ▶ **Desligue o instrumento de medição quando o transporta.** A unidade pendular é bloqueada logo que o instrumento for desligado, caso contrário poderia ser danificado devido a fortes movimentos.

### Ligar/desligar

Para **ligar** o instrumento de medição, desloque o interruptor de ligar/desligar **(4)** para a posição **On** (para trabalhos com imobilização pendular) ou para a posição **On** (para trabalhos com nivelamento automático). Imediatamente após a ligação, o instrumento de medição projeta linhas laser a partir dos pontos de saída **(1)**.

- ▶ **Não apontar o raio de laser na direção de pessoas nem de animais e não olhar no raio laser, nem mesmo de maiores distâncias.**

Para **desligar** o instrumento de medição, desloque o interruptor de ligar/desligar **(4)** para a posição **Off**. Ao desligar, a unidade pendular bloqueia.

- ▶ **Não deixe o instrumento de medição ligado sem vigilância e desligue o instrumento de medição após utilização.** Outras pessoas poderiam ser cegadas pelo raio laser.

### Desativar dispositivo de desligamento automático

Se não for premida nenhuma tecla no instrumento de medição durante aprox. **30** minutos, o instrumento de medição desliga-se automaticamente para efeitos de economia das pilhas.

Para voltar a ligar o instrumento de medição após o desligamento automático, pode deslocar primeiro o interruptor de ligar/desligar **(4)** para a posição **"Off"** e depois voltar a ligar o instrumento de medição ou pressionar a tecla do modo de operação laser **(2)**.

Para desativar o dispositivo de desligamento automático mantenha (com o instrumento de medição ligado) premida a tecla modo de operação laser **(2)** durante pelo menos 3 s. Quando o dispositivo de desligamento automático estiver desativado, os raios laser piscam brevemente para confirmação.

Para ativar o desligamento automático, desligue o instrumento de medição e volte a ligá-lo.

## Modos de operação

O instrumento de medição dispõe de vários tipos de funcionamento, entre os quais poderá comutar sempre que desejar:

- Operação com linhas cruzadas e pontos: o instrumento de medição gera uma linha laser horizontal e uma vertical para a frente, bem como um ponto laser vertical para cima e para baixo e um ponto laser horizontal para a frente e para ambos os lados.
- Funcionamento de 5 pontos: o instrumento de medição gera um ponto laser vertical para cima e para baixo e um ponto laser horizontal para a frente e para ambos os lados.
- Operação com linhas horizontal: o instrumento de medição gera uma linha laser horizontal para a frente.
- Funcionamento de linha vertical: O instrumento de medição gera uma linha de laser vertical para frente.

Os raios de pontos decorrem entre si num ângulo de 90°, as linhas laser também se cruzam num ângulo de 90°.

Depois de ligado, o instrumento de medição encontra-se no modo de operação com linhas cruzadas e pontos. Para mudar o modo de operação, pressione a tecla do modo de operação laser **(2)**.

Todos os modos de operação podem ser selecionados com nivelamento automático e com imobilização pendular.

## Nivelamento automático

### Trabalhar com o nivelamento automático (ver figuras A–C)

Coloque o instrumento de medição sobre uma base firme e horizontal, ou fixe-o no suporte **(14)** ou no tripé **(15)**.

Para trabalhos com nivelamento automático, desloque o interruptor de ligar/desligar **(4)** para a posição "On".

O nivelamento automático elimina automaticamente desníveis dentro da gama de autonivelamento  $\pm 4^\circ$ . O nivelamento está concluído, assim que as linhas laser ou pontos laser deixaram de se mexer.

Se não for possível efetuar o nivelamento automático, p. ex. porque a superfície de apoio do instrumento de medição se desvia mais de  $4^\circ$  dos planos horizontais, as linhas laser começam a piscar. Dentro de 10 segundos depois de ligar, o alarme é desligado para permitir a configuração do instrumento de medição.

Coloque o instrumento de medição na horizontal e aguarde pelo autonivelamento. Assim que o instrumento de medição se encontrar na área de autonivelamento de  $\pm 4^\circ$  as linhas laser ficam acesas de modo permanente.

Em caso de vibrações ou de alteração da posição durante o funcionamento, o instrumento de medição volta a ser nivelado automaticamente. Após o nivelamento deverá controlar a posição dos raios laser em relação aos pontos de referência, para evitar erros devido ao deslocamento do instrumento de medição.

### Trabalhar com imobilização pendular (ver figura D)

Para trabalhos com imobilização pendular, desloque o interruptor de ligar/desligar **(4)** para a posição "On". Os raios laser piscam constantemente.

Ao trabalhar com imobilização pendular, o nivelamento automático está desligado. Pode segurar o instrumento de medição de forma livre na mão ou colocá-lo numa base inclinada. As linhas laser deixam de estar niveladas e de se mover obrigatoriamente perpendiculares entre elas.

## Controlo de exatidão do instrumento de medição

### Influências sobre a precisão

A maior influência é exercida pela temperatura ambiente. Especialmente a partir do solo, as diferenças de temperatura podem distrair o raio laser.

Para minimizar influências térmicas devido ao calor ascendente do solo, é recomendada a utilização do instrumento de medição sobre um tripé. De preferência também deverá colocar o instrumento de medição no centro da superfície de trabalho.

Para além das influências externas, também as influências específicas do aparelho (como p. ex. quedas ou pancadas fortes) podem causar desvios. Verifique, por isso, a precisão de nivelamento antes de iniciar o trabalho.

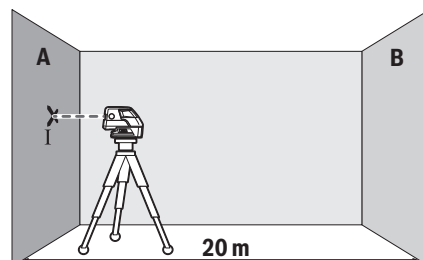
Se a exatidão dos raios de pontos horizontais estiver dentro do desvio máximo permitido, fica também verificada a exatidão dos raios de pontos verticais e das linhas laser.

Se o instrumento de medição ultrapassar a divergência máxima num dos controlos, deverá ser reparado por um serviço pós-venda **Bosch**.

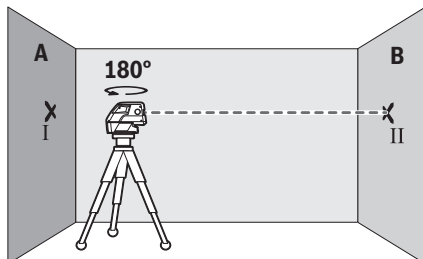
### Verificar a precisão do nivelamento da linha laser horizontal do eixo longitudinal

Para o controlo é necessária uma distância de **20 m** livre de obstáculos, sobre solo firme entre duas paredes A e B.

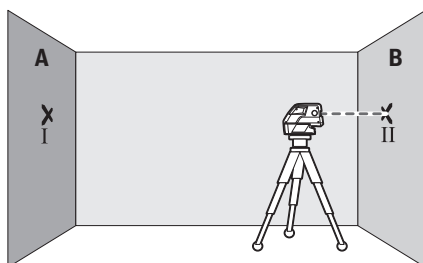
- Montar o instrumento de medição próximo à parede A, sobre um suporte **(14)** ou tripé, ou colocá-lo sobre uma superfície firme e plana. Ligue o instrumento de medição no funcionamento de 5 pontos com nivelamento automático.



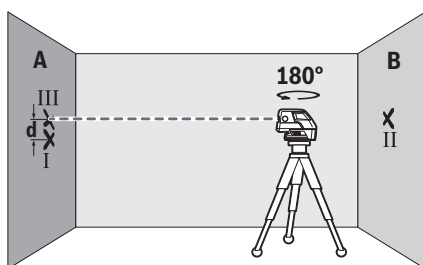
- Oriente a linha laser horizontal, que decorre paralelamente ao eixo longitudinal do instrumento de medição, na parede próxima A. Deixe o instrumento de medição executar a nivelção. Marque o centro do ponto laser na parede (ponto I).



- Rode o instrumento de medição em 180°, deixe-o nivelar e marque o ponto de cruzamento da linha laser na parede oposta B (ponto II).
- Posicione o instrumento de medição – sem o rodar – próximo da parede B, ligue-o e deixe-o nivelar.



- Alinhe o instrumento de medição em altura (com a ajuda do tripé ou colocando algo por baixo) de forma a que o ponto de cruzamento acerte precisamente no ponto II anteriormente marcado na parede B.



- Rode o instrumento de medição em 180°, sem alterar a altura. Deixe-o executar a nivelção e marque o ponto de cruzamento da linha laser na parede A (ponto III). Certifique-se de que o ponto III se encontra na vertical por cima ou por baixo do ponto I.
- Da diferença **d** dos dois pontos marcados I e III na parede A resulta o desvio de altura real do instrumento de medição ao longo do eixo longitudinal.

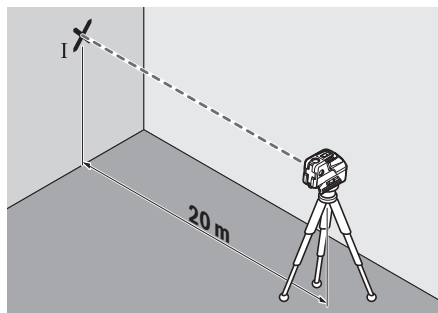
Com um trajeto de medição de  $2 \times 20 \text{ m} = 40 \text{ m}$  o desvio máximo permitido é de:

$40 \text{ m} \times \pm 0,3 \text{ mm/m} = \pm 12 \text{ mm}$ . A diferença **d** entre os pontos I e III só pode ser no máximo de 12 mm.

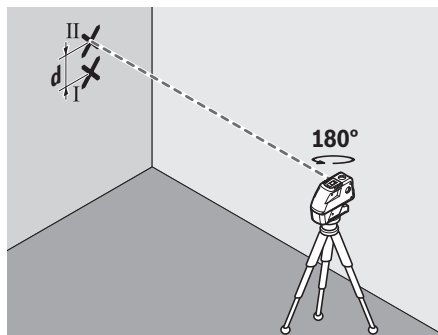
#### Verificar a precisão do nivelamento da linha laser horizontal do eixo transversal

Para o controlo é necessária uma distância de 20 m livre de obstáculos, sobre solo firme à frente de uma parede.

- Monte o instrumento de medição a 20 m de distância da parede no suporte (14) ou num tripé, ou coloque-o sobre uma superfície firme e plana. Ligue o instrumento de medição no funcionamento de 5 pontos com nivelamento automático.



- Apontar um dos dois raios laser laterais, que percorrem ao longo do eixo transversal do instrumento de medição, para a parede. Deixe o instrumento de medição executar a nivelção. Marque o centro do ponto laser na parede (ponto I).



- Rode o instrumento de medição em 180°, sem alterar a altura. Deixe-o executar a nivelção e marque o ponto de cruzamento da outra linha laser lateral na parede (ponto II). Certifique-se de que o ponto II se encontra na vertical por cima ou por baixo do ponto I.
- Da diferença **d** dos dois pontos marcados I e II na parede resulta o desvio de altura real do instrumento de medição ao longo do eixo transversal.

Com um trajeto de medição de  $2 \times 20 \text{ m} = 40 \text{ m}$  desvio máximo permitido é de:



40 m × ±0,3 mm/m = ±12 mm. A diferença **d** entre os pontos I e II só pode ser no máximo de **12 mm**.

### Instruções de trabalho

- **Use sempre apenas o centro do ponto laser ou da linha laser para marcar.** O tamanho do ponto de laser ou da largura da linha de laser se modificam com a distância.

#### Trabalhar com um tripé (acessório)

Um tripé assegura uma base de medição estável e ajustável em altura. Coloque o instrumento de medição com o suporte de tripé de 1/4" (**6**) na rosca do tripé (**15**) ou num tripé de máquina fotográfica convencional. Para a fixação num tripé convencional, use o suporte de tripé 5/8" (**5**). Fixe o instrumento de medição com o parafuso de fixação do tripé. Alinhar aproximadamente o tripé antes de ligar o instrumento de medição.

#### Fixar com um suporte universal (acessório)

Com a ajuda do suporte universal (**14**) pode fixar o instrumento de medição por exemplo em superfícies verticais ou materiais magnetizáveis. O suporte universal também é apropriado como tripé de chão e facilita o alinhamento de altura do instrumento de medição.

- **Mantenha os dedos afastados da parte de trás do acessório magnético, quando fixa o acessório magnético a superfícies.** Devido à forte força de tração dos imanes os dedos podem ficar entalados.

Alinhe aproximadamente o suporte universal (**14**), antes de ligar o instrumento de medição.

#### Trabalhar com a placa-alvo de laser

A placa-alvo de laser (**13**) melhora o raio laser em condições desfavoráveis e distâncias maiores.

A superfície refletora da placa-alvo de laser (**13**) melhora a visibilidade da linha laser, através da superfície transparente, a linha laser também é visível na parte de trás da placa-alvo de laser.

#### Óculos de visualização de raio laser (acessórios)

Os óculos de visualização de raio laser filtram a luz ambiente. Com isto a luz do laser parece mais clara para os olhos.

- **Não use os óculos para laser (acessório) como óculos de proteção.** Os óculos para laser servem para ver melhor o feixe de orientação a laser; mas não protegem contra radiação laser.
- **Não use os óculos para laser (acessório) como óculos de sol ou no trânsito.** Os óculos para laser não providenciam uma proteção UV completa e reduzem a percepção de cores.

#### Exemplos de trabalho (ver figura A-D)

Pode ver exemplos para possibilidades de utilização do instrumento de medição nas páginas gráficas.

## Manutenção e assistência técnica

### Manutenção e limpeza

Manter o instrumento de medição sempre limpo.

Não mergulhar o instrumento de medição na água ou em outros líquidos.

Limpar sujidades com um pano húmido e macio. Não utilize detergentes ou solventes.

Limpe particularmente as áreas na abertura de saída do laser com regularidade e certifique-se de que não existem fiapos.

Armazene e transporte o instrumento de medição apenas na mala (**17**).

Envie o instrumento de medição em caso de reparação na mala (**17**).

### Serviço pós-venda e aconselhamento

O serviço pós-venda responde às suas perguntas a respeito de serviços de reparação e de manutenção do seu produto, assim como das peças sobressalentes. Desenhos explodidos e informações acerca das peças sobressalentes também em:

**www.bosch-pt.com**

A nossa equipa de consultores Bosch esclarece com prazer todas as suas dúvidas a respeito dos nossos produtos e acessórios.

Indique para todas as questões e encomendas de peças sobressalentes a referência de 10 dígitos de acordo com a placa de características do produto.

#### Brasil

Robert Bosch Ltda. – Divisão de Ferramentas Elétricas  
Rodovia Anhanguera, Km 98 - Parque Via Norte  
13065-900, CP 1195  
Campinas, São Paulo  
Tel.: 0800 7045 446  
www.bosch.com.br/contato

#### Portugal

Robert Bosch LDA  
Avenida Infante D. Henrique  
Lotes 2E – 3E  
1800 Lisboa  
Para efetuar o seu pedido online de peças entre na página  
www.ferramentasbosch.com.  
Tel.: 21 8500000  
Fax: 21 8511096

#### Encontra outros endereços da assistência técnica em:

www.bosch-pt.com/serviceaddresses

### Eliminação

Os instrumentos de medição, acessórios e embalagens devem ser enviados a uma reciclagem ecológica de matéria-prima.



Não deite o instrumento de medição e as pilhas no lixo doméstico!

**Apenas para países da UE:**

Conforme a Diretiva Europeia 2012/19/UE relativa aos resíduos de equipamentos elétricos e eletrónicos e a sua implementação na legislação nacional, é necessário recolher separadamente os instrumentos de medição que já não são usados e, de acordo com a Diretiva Europeia 2006/66/CE, as baterias/pilhas defeituosas e encaminhá-los para uma reciclagem ecológica.

No caso de uma eliminação incorreta, os aparelhos elétricos e eletrónicos antigos podem ter efeitos nocivos no ambiente e na saúde humana devido à possível presença de substâncias perigosas.

## Italiano

### Avvertenze di sicurezza



**Leggere e osservare tutte le avvertenze e le istruzioni, per lavorare con lo strumento di misura in modo sicuro e senza pericoli. Se lo strumento di misura non viene utilizzato conformemente alle presenti istruzioni, ciò può pregiudicare i dispositivi di protezione integrati nello strumento stesso. Non rendere mai illeggibili le targhette di avvertenza applicate sullo strumento di misura. CONSERVARE CON CURA LE PRESENTI ISTRUZIONI E CONSEGNARLE INSIEME ALLO STRUMENTO DI MISURA IN CASO DI CESSIONE A TERZI.**

- ▶ **Prudenza** – Qualora vengano utilizzati dispositivi di comando o regolazione diversi da quelli qui indicati o vengano eseguite procedure diverse, sussiste la possibilità di una pericolosa esposizione alle radiazioni.
- ▶ **Lo strumento di misura viene fornito con una targhetta laser di avvertimento (contrassegnata nella figura in cui è rappresentato lo strumento di misura).**
- ▶ **Se il testo della targhetta laser di pericolo è in una lingua straniera, prima della messa in funzione iniziale incollare l'etichetta fornita in dotazione, con il testo nella propria lingua.**



**Non dirigere mai il raggio laser verso persone oppure animali e non guardare il raggio laser né diretto, né riflesso.** Il raggio laser potrebbe abbagliare le persone, provocare incidenti o danneggiare gli occhi.

- ▶ **Se un raggio laser dovesse colpire un occhio, chiudere subito gli occhi e distogliere immediatamente la testa dal raggio.**
- ▶ **Non apportare alcuna modifica al dispositivo laser.**
- ▶ **Non utilizzare gli occhiali per raggio laser (accessorio) come occhiali protettivi.** Gli occhiali per raggio laser rendono meglio visibile stesso, ma non proteggono dalla radiazione laser.

- ▶ **Non utilizzare gli occhiali per raggio laser come occhiali da sole o nel traffico stradale.** Gli occhiali per raggio laser non offrono una protezione UV completa e riducono la percezione dei colori.
- ▶ **Far riparare lo strumento di misura solamente da personale tecnico specializzato e soltanto utilizzando pezzi di ricambio originali.** In tale maniera potrà essere salvaguardata la sicurezza dello strumento di misura.
- ▶ **Evitare che i bambini utilizzino lo strumento di misura laser senza la necessaria sorveglianza.** Potrebbero involontariamente abbagliare altre persone o loro stessi.
- ▶ **Non lavorare con lo strumento di misura in ambienti a rischio di esplosione in cui siano presenti liquidi, gas o polveri infiammabili.** Nello strumento di misura possono prodursi scintille che incendiano la polvere o i vapori.



**Non portare lo strumento di misura né accessori magnetici in prossimità di impianti ed altri dispositivi medicali, come ad esempio pacemaker o microinfusori.** I magneti dello strumento di misura e degli accessori generano un campo che può pregiudicare il funzionamento impianti e dispositivi medicali.

- ▶ **Tenere lo strumento di misura e gli accessori magnetici a distanza da supporti dati magnetici e da apparecchiature sensibili ai campi magnetici.** L'effetto dei magneti dello strumento di misura e degli accessori può comportare perdite irreversibili di dati.

## Descrizione del prodotto e dei servizi forniti

Si prega di osservare le immagini nella prima parte delle istruzioni per l'uso.

### Utilizzo conforme

Lo strumento di misura è concepito per il rilevamento e la verifica di linee orizzontali e verticali, nonché di punti a piombo.

Lo strumento di misura è adatto per l'impiego in ambienti interni ed all'esterno.

### Componenti illustrati

La numerazione dei componenti si riferisce all'illustrazione dello strumento di misura che si trova sulla pagina con la rappresentazione grafica.

- (1) Apertura di uscita raggio laser
- (2) Tasto di modalità laser
- (3) Avviso batterie
- (4) Interruttore di avvio/arresto
- (5) Attacco treppiede da 5/8"
- (6) Attacco treppiede da 1/4"
- (7) Bloccaggio del coperchio vano pile
- (8) Coperchio vano pile
- (9) Targhetta di pericolo raggio laser

- (10) Numero di serie
- (11) Occhiali per raggio laser<sup>a)</sup>
- (12) Magnete
- (13) Pannello di mira per laser
- (14) Supporto universale<sup>a)</sup>
- (15) Treppiede<sup>a)</sup>
- (16) Asta telescopica<sup>a)</sup>
- (17) Valigetta
- (18) Termoformato<sup>a)</sup>

a) L'accessorio illustrato oppure descritto non è compreso nel volume di fornitura standard. L'accessorio completo è contenuto nel nostro programma accessori.

## Dati tecnici

Laser puntiforme e lineare	GCL 25
Codice prodotto	3 601 K66 B..
Raggio d'azione <sup>A)</sup>	
- Linee laser	10 m
- Raggi puntiformi orizzontali	30 m
- Raggio puntiforme verso l'alto	10 m
- Raggio puntiforme verso il basso	5 m
Precisione di livellamento <sup>B)C)</sup>	
- Linee laser e raggi puntiformi orizzontali	±0,3 mm/m
- Raggi puntiformi verticali	±0,5 mm/m
Campo di autolivellamento	±4°
Tempo di livellamento	< 4 s
Temperatura di funzionamento	-10 °C ... +50 °C
Temperatura di magazzino	-20 °C ... +70 °C
Altitudine d'impiego max. sul livello del mare	2000 m
Umidità atmosferica relativa max.	90%
Grado di contaminazione secondo IEC 61010-1	2 <sup>D)</sup>
Classe laser	2
Tipo di laser	< 1 mW, 630-650 nm
C <sub>6</sub>	1
Divergenza	
- Punto laser	0,8 mrad (angolo giro)
- Linea laser	0,5 mrad (angolo giro)
Attacco treppiede	1/4", 5/8"
Batterie	4 × 1,5 V LIR6 (AA)
Autonomia in modalità di funzionamento <sup>B)</sup>	
- Modalità a linee incrociate e puntiforme	12 h

Laser puntiforme e lineare	GCL 25
- Funzionamento a 5 punti	24 h
- Modalità lineare	30 h
Peso secondo EPTA-Procedure 01:2014	0,58 kg
Dimensioni (lunghezza × larghezza × altezza)	155 × 56 × 118 mm
Grado di protezione	IP54 (protezione contro la polvere e gli schizzi d'acqua)

- A) In caso di condizioni ambientali sfavorevoli (ad es. irradiazione solare diretta), il raggio d'azione potrà risultare ridotto.
- B) con 20-25 °C
- C) I valori indicati presuppongono condizioni ambientali normali e/o favorevoli (ad esempio assenza di vibrazioni, nebbia, fumo, nessuna irradiazione solare diretta). In seguito a violente oscillazioni di temperatura è possibile che si riscontrino perdite di precisione.
- D) Presenza esclusivamente di contaminazioni non conduttive, ma che, in alcune occasioni, possono essere rese temporaneamente conduttive dalla condensa.

Per un'identificazione univoca dello strumento di misura, consultare il numero di serie (10) riportato sulla targhetta identificativa.

## Montaggio

### Introduzione/sostituzione delle pile

Per l'impiego dello strumento di misura si raccomanda di utilizzare pile alcaline al manganese.

Per aprire il coperchio del vano batteria (8), spingere sul fissaggio (7) nella direzione della freccia e sollevare il coperchio del vano batteria. Introdurre le pile.

Durante tale fase, prestare attenzione alla corretta polarità, riportata sul lato interno del coperchio del vano batteria (8).

Se le batterie sono esaurite, l'indicatore di avviso batterie (3) lampeggerà di rosso. Inoltre i raggi laser lampeggiano ogni 10 min per ca. 5 s. Dopo il primo lampeggio, lo strumento di misura avrà un'autonomia residua di circa 1 h. Quando le batterie sono scariche i raggi laser lampeggiano ancora una volta direttamente prima dello spegnimento automatico.

Sostituire sempre tutte le pile contemporaneamente. Utilizzare esclusivamente pile dello stesso produttore e con la stessa capacità.

### ► Se lo strumento di misura non viene impiegato per lunghi periodi, rimuovere le pile dallo strumento stesso.

Qualora le batterie rimangano per lungo tempo all'interno dello strumento di misura si possono verificare fenomeni di corrosione e di autoscaricamento.



## Utilizzo

### Messa in funzione

- **Proteggere lo strumento di misura da liquidi e dall'esposizione diretta ai raggi solari.**

- ▶ **Non esporre lo strumento di misura a temperature o ad oscillazioni termiche estreme.** Ad esempio, evitare di lasciarlo per lungo tempo all'interno dell'auto. In caso di considerevoli oscillazioni di temperatura, lasciare che lo strumento di misura raggiunga la normale temperatura e, prima di procedere con ulteriori lavorazioni, eseguire sempre una verifica della precisione (vedi «Verifica della precisione dello strumento di misura», Pagina 37). Temperature oppure sbalzi di temperatura estremi possono pregiudicare la precisione dello strumento di misura.
- ▶ **Evitare di urtare violentemente o di far cadere lo strumento di misura.** Qualora lo strumento di misura abbia subito forti influssi esterni, prima di riprendere il lavoro andrà sempre effettuata una verifica della precisione (vedi «Verifica della precisione dello strumento di misura», Pagina 37).
- ▶ **Spegnere lo strumento di misura, quando occorra trasportarlo.** Spegndo lo strumento, viene bloccata l'unità oscillante che altrimenti potrebbe venire danneggiata in caso di movimenti violenti.

#### Accensione/spengimento

Per **accendere** lo strumento di misura, spostare l'interruttore di avvio/arresto (4) in posizione  **On** (per impiego senza bloccaggio oscillazione), oppure in posizione  **On** (per impiego con livellamento automatico). Subito dopo l'accensione, lo strumento di misura proietterà raggi laser dalle aperture di uscita (1).

- ▶ **Non dirigere mai il raggio laser su persone oppure su animali e non rivolgere lo sguardo in direzione del raggio laser stesso, neanche da grande distanza.**

Per **spegnere** lo strumento di misura, spingere l'interruttore di accensione/spengimento (4) in posizione **Off**. In fase di spegnimento, l'unità oscillante verrà bloccata.

- ▶ **Non lasciare incustodito lo strumento di misura quando è acceso e spegnerlo sempre dopo l'uso.** Altre persone potrebbero essere abbagliate dal raggio laser.

#### Disattivazione dello spegnimento automatico

Se per circa **30 min** non verrà premuto alcun tasto sullo strumento di misura, lo strumento stesso si spegnerà automaticamente, per salvaguardare le pile.

Per accendere nuovamente lo strumento di misura in seguito allo spegnimento automatico, è possibile spostare l'interruttore di accensione/spengimento (4) dapprima in posizione „**Off**” e quindi riaccendere lo strumento di misura, oppure premere il tasto per la modalità operativa laser (2).

Per disattivare lo spegnimento automatico, a strumento di misura acceso, mantenere premuto il tasto di modalità Laser (2) per almeno 3 secondi. Quando lo spegnimento automatico sarà stato disattivato, le linee laser lampeggeranno brevemente, a scopo di conferma.

Per attivare lo spegnimento automatico, spegnere lo strumento di misura e riaccenderlo.

#### Modalità

Lo strumento di misura dispone di varie modalità, commutabili in qualsiasi momento:

- Modalità a linee incrociate e puntiforme: lo strumento di misura genera una linea laser orizzontale ed una verticale in avanti, nonché un raggio puntiforme verso l'alto e verso il basso e rispettivamente un raggio puntiforme orizzontale in avanti e su entrambi i lati.
- Modalità a 5 punti: lo strumento di misura genera un raggio puntiforme verticale verso l'alto e verso il basso, nonché rispettivamente un raggio puntiforme orizzontale in avanti e su entrambi i lati.
- Modalità lineare orizzontale: lo strumento di misura genera una linea laser orizzontale rivolta in avanti.
- Funzionamento con raggio lineare verticale: Lo strumento di misura genera una linea laser verticale in avanti.

Tutti i raggi puntiformi si trovano ad un angolo di 90° gli uni rispetto agli altri, le linee laser si incrociano allo stesso modo con un angolo di 90°.


Dopo l'accensione lo strumento di misura si trova in modalità a linee incrociate e puntiforme. Per commutare modalità operativa, premere il tasto di modalità Laser (2).

Tutte le modalità operative sono selezionabili sia con il livellamento automatico, sia con il bloccaggio dell'unità oscillante.

#### Livellamento automatico

##### Lavorare con il livellamento automatico (vedere figure A-C)

Collocare lo strumento di misura su un fondo orizzontale e solido e fissarlo sul supporto universale (14) oppure sul treppiede (15).

Per l'impiego con livellamento automatico, spingere l'interruttore di accensione/spengimento (4) in posizione «  **On** ».

Il livellamento automatico compenserà automaticamente le irregolarità, entro il campo di autolivellamento di  $\pm 4^\circ$ . Il livellamento sarà terminato quando le linee ed i punti laser cesseranno di spostarsi.

Se il livellamento automatico non è possibile, ad esempio perché la superficie d'appoggio dello strumento di misura differisce di oltre  $4^\circ$  dalla linea orizzontale, i raggi laser inizieranno a lampeggiare. Entro 10 s dall'accensione questo allarme viene disattivato per consentire la regolazione dello strumento di misura.

Posizionare lo strumento di misura orizzontalmente ed attendere l'autolivellamento. Non appena lo strumento di misura si troverà nel campo di autolivellamento di  $\pm 4^\circ$ , i raggi laser si illumineranno in modo continuo.

In caso di vibrazioni o variazioni di lunghezza durante il funzionamento, il livellamento dello strumento di misura verrà ripetuto automaticamente. Dopo il livellamento, verificare la posizione dei raggi laser relativamente ai punti di riferimento, per evitare errori causati da uno spostamento dello strumento di misura.

### Impiego con bloccaggio oscillazione (vedere fig. D)

Per l'impiego con il bloccaggio oscillazione, spostare l'interruttore di avvio/arresto (4) in posizione «On». I raggi laser lampeggiano in modo continuo.

In caso di lavori con il bloccaggio dell'unità oscillante il livellamento automatico è disattivato. È possibile utilizzare lo strumento di misura a mano libera, oppure sistemarlo su un supporto idoneo. I raggi laser non vengono più livellati e non risultano più necessariamente perpendicolari fra loro.

### Verifica della precisione dello strumento di misura

#### Fattori che influiscono sulla precisione

L'influsso maggiore è quello esercitato dalla temperatura ambiente. In modo particolare differenze di temperatura che si muovono dal terreno verso l'alto possono deviare il raggio laser.

Per ridurre al minimo gli effetti termici dovuti al calore che sale dal pavimento, si consiglia di utilizzare lo strumento di misura su un cavalletto. Inoltre, per quanto possibile, lo strumento di misura andrà collocato al centro dell'area di lavoro. Oltre ad influssi esterni, anche influssi sullo strumento (ad es. cadute o urti violenti) potranno comportare scostamenti. Per tale ragione, prima di iniziare il lavoro, occorrerà sempre verificare la precisione di livellamento.

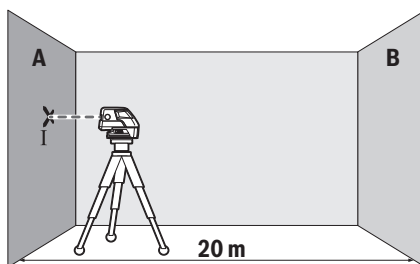
Se la precisione dei raggi puntiformi orizzontali rientra nello scostamento massimo consentito, risulterà anche controllata la precisione dei raggi puntiformi verticali e delle linee laser.

Se, durante una delle verifiche, lo strumento di misura dovesse superare lo scostamento massimo, farlo riparare da un Servizio di Assistenza Clienti **Bosch**.

#### Controllo della precisione di livellamento orizzontale dell'asse longitudinale

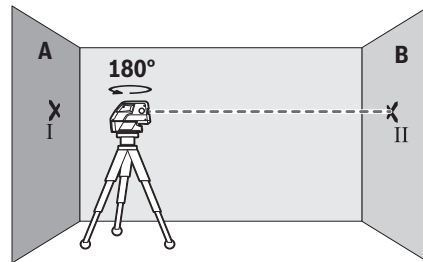
Per la verifica, occorrerà un tratto di misura libero di 20 m, su base solida, fra due pareti A e B.

- Montare lo strumento di misura in prossimità della parete A sul relativo supporto (14) e/o su di un cavalletto, oppure posizionarlo su di una superficie solida e piana. Accendere lo strumento di misura e selezionare la modalità a 5 punti con livellamento automatico.

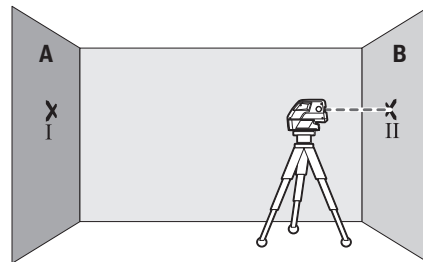


- Dirigere il raggio laser orizzontale, parallelo all'asse longitudinale dello strumento di misura, sulla vicina parete A. Lasciare che lo strumento esegua il livellamento automati-

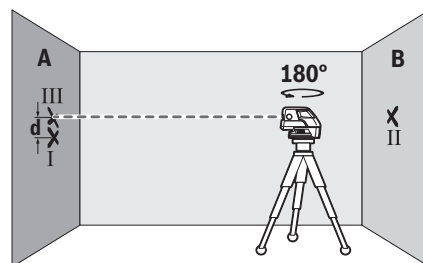
co. Contrassegnare il centro del punto laser sulla parete (punto I).



- Ruotare lo strumento di misura di 180°, lasciare che esegua il livellamento automatico e contrassegnare il punto d'incrocio del raggio laser sulla parete B prospiciente (punto II).
- Collocare lo strumento di misura – senza ruotarlo – vicino alla parete B, accenderlo ed attendere che si autolivelli.



- Allineare in altezza lo strumento di misura (mediante il treppiede, oppure, all'occorrenza, utilizzando spessori), modo che il punto d'incrocio delle linee laser coincida esattamente con il punto II, contrassegnato in precedenza, sulla parete B.



- Ruotare lo strumento di misura di 180°, senza variare l'altezza. Lasciare che lo strumento esegua il livellamento automatico e contrassegnare il punto d'incrocio del raggio laser sulla parete A (punto III). Accertarsi che il punto III sia il più possibile verticale sopra e/o sotto il punto I.
- La differenza  $d$  fra i punti I e III, contrassegnati sulla parete A, indicherà l'effettivo scostamento in altezza dello strumento di misura sull'asse longitudinale.

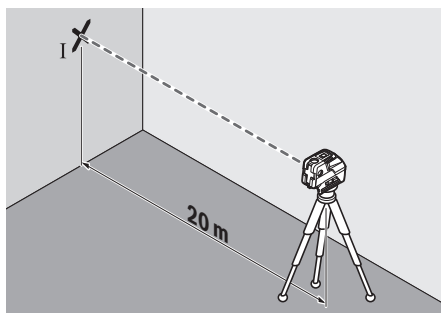
Su un tratto di misura pari a  $2 \times 20 \text{ m} = 40 \text{ m}$ , lo scostamento massimo ammesso è pari a:

$40 \text{ m} \times \pm 0,3 \text{ mm/m} = \pm 12 \text{ mm}$ . La differenza **d** fra i punti I e III non dovrà, quindi, superare **12 mm**.

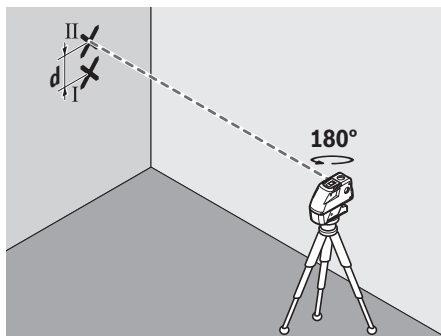
#### Verifica della precisione di livellamento orizzontale dell'asse trasversale

Per il controllo è necessario un tratto di misurazione libero di **20 m** su superficie solida e davanti ad una parete.

- Montare lo strumento di misura a **20 m** di distanza dalla parete sul relativo supporto **(14)** e/o su di un cavalletto, oppure posizionarlo su di una superficie solida e piana. Accendere lo strumento di misura e selezionarne la modalità a 5 punti con livellamento automatico.



- Dirigere uno dei due raggi laser laterali, che passano lungo l'asse trasversale dello strumento di misura, sulla parete. Far eseguire il livellamento allo strumento di misura. Contrassegnare il centro del punto laser sulla parete (punto I).



- Ruotare lo strumento di misura di **180°**, senza variare l'altezza. Lasciare che lo strumento esegua il livellamento automatico e contrassegnare il punto d'incrocio dell'altro raggio laser laterale sulla parete (punto II). Accertarsi che il punto II sia il più possibile verticale sopra e/o sotto il punto I.
- La differenza **d** fra i punti I e II, contrassegnati sulla parete, indicherà l'effettivo scostamento in altezza dello strumento di misura sull'asse trasversale.

Su una distanza di misurazione di  $2 \times 20 \text{ m} = 40 \text{ m}$  lo scostamento massimo consentito è pari a:

$40 \text{ m} \times \pm 0,3 \text{ mm/m} = \pm 12 \text{ mm}$ . La differenza **d** fra i punti I e II dovrà di conseguenza essere al massimo pari a **12 mm**.

#### Indicazioni operative

- **Per contrassegnare, utilizzare sempre ed esclusivamente il centro del punto laser, o della linea laser.** La dimensione del punto laser e la larghezza della linea laser variano con la distanza.

#### Utilizzo del treppiede (accessorio)

Un treppiede permette di avere una base di misurazione stabile e regolabile in altezza. Sistemare lo strumento di misura, con l'attacco treppiede da  $1/4"$  **(6)**, sulla filettatura del treppiede stesso **(15)**, oppure di un normale treppiede fotografico. Per fissarlo su un normale treppiede per edilizia, utilizzare l'attacco treppiede da  $5/8"$  **(5)**. Avvitare saldamente lo strumento di misura con la vite di fissaggio del treppiede. Allineare preliminarmente il treppiede, prima di accendere lo strumento di misura.

#### Fissaggio con il supporto universale (accessorio)

Il supporto universale **(14)** consente di fissare lo strumento di misura ad es. su superfici verticali o su materiali magnetizzabili. Il supporto universale è adatto anche come treppiede e agevola l'allineamento in altezza dello strumento di misura.

- **Mantenere le dita a distanza dal lato posteriore dell'accessorio magnetico, quando lo si fissa su superfici.** A causa dell'elevata forza di attrazione dei magneti, le dita potrebbero restare intrappolate.

Allineare preliminarmente il supporto universale **(14)**, prima di accendere lo strumento di misura.

#### Utilizzo del pannello di mira per laser

Il pannello di mira per laser **(13)** migliora la visibilità del raggio laser, in condizioni sfavorevoli e su distanze estese.

La superficie riflettente del pannello di mira per laser **(13)** migliora la visibilità della linea laser; la superficie trasparente rende visibile la linea laser anche dal lato posteriore del pannello di mira.

#### Occhiali per raggio laser (accessorio)

Gli occhiali per raggio laser filtrano la luce ambientale. In questo modo la luce del laser appare più chiara per gli occhi.

- **Non utilizzare gli occhiali per raggio laser (accessorio) come occhiali protettivi.** Gli occhiali per raggio laser rendono meglio visibile stesso, ma non proteggono dalla radiazione laser.
- **Non utilizzare gli occhiali per raggio laser come occhiali da sole o nel traffico stradale.** Gli occhiali per raggio laser non offrono una protezione UV completa e riducono la percezione dei colori.

#### Esempi di utilizzo (vedere Figg. A-D)

Esempi per possibilità di impiego dello strumento di misura sono riportati sulle illustrazioni.

## Manutenzione ed assistenza

### Manutenzione e pulizia

Avere cura di tenere lo strumento di misura sempre pulito.

Non immergere in alcun caso lo strumento di misura in acqua, né in alcun altro liquido.

Pulire eventuali impurità utilizzando un panno morbido inumidito. Non utilizzare detergenti, né solventi.

Pulire regolarmente specialmente le superfici dell'uscita del raggio laser prestando particolare attenzione alla presenza di peluria.

Stoccaggio e trasporto dello strumento di misura sono nell'apposita valigetta (17).

In caso sia necessaria una riparazione, inviare lo strumento di misura all'assistenza nella relativa valigetta (17).

### Servizio di assistenza e consulenza tecnica

Il servizio di assistenza risponde alle Vostre domande relative alla riparazione e alla manutenzione del Vostro prodotto nonché concernenti i pezzi di ricambio. Disegni in vista esplosa e informazioni relative ai pezzi di ricambio sono consultabili anche sul sito [www.bosch-pt.com](http://www.bosch-pt.com)

Il team di consulenza tecnica Bosch sarà lieto di rispondere alle Vostre domande in merito ai nostri prodotti e accessori. In caso di richieste o di ordinazione di pezzi di ricambio, comunicare sempre il codice prodotto a 10 cifre riportato sulla targhetta di fabbricazione dell'elettrostrumento.

#### Italia

Tel.: (02) 3696 2314

E-Mail: [pt.hotlinebosch@it.bosch.com](mailto:pt.hotlinebosch@it.bosch.com)

#### Per ulteriori indirizzi del servizio assistenza consultare:

[www.bosch-pt.com/serviceaddresses](http://www.bosch-pt.com/serviceaddresses)

### Smaltimento

Strumenti di misura, accessori e confezioni non più utilizzabili andranno avviati ad un riciclaggio rispettoso dell'ambiente.



Non gettare gli strumenti di misura, né le pile, nei rifiuti domestici.

#### Solo per i Paesi UE:

Ai sensi della Direttiva Europea 2012/19/UE sui rifiuti di apparecchiature elettriche ed elettroniche e del suo recepimento nel diritto nazionale, gli strumenti di misura non più utilizzabili e, ai sensi della Direttiva Europea 2006/66/CE, le batterie/le pile difettose o esauste, andranno raccolti separatamente e riciclati nel rispetto dell'ambiente.

In caso di smaltimento improprio, le apparecchiature elettriche ed elettroniche potrebbero avere effetti nocivi sull'ambiente e sulla salute umana a causa della possibile presenza di sostanze nocive.

## Nederlands

### Veiligheidsaanwijzingen



**Alle aanwijzingen moeten gelezen en in acht genomen worden om gevaarloos en veilig met het meetgereedschap te werken. Wanneer het meetgereedschap niet volgens de beschikbare aanwijzingen gebruikt wordt, kunnen de geïntegreerde veiligheidsvoorzieningen in het meetgereedschap belemmerd worden. Maak waarschuwingsstickers op het meetgereedschap nooit onleesbaar. BEWAAR DEZE AANWIJZINGEN ZORGVULDIG EN GEEF ZE BIJ HET DOORGEVEN VAN HET MEETGEREEDSCHAP MEE.**

- ▶ **Voorzichtig – wanneer andere dan de hier aangegeven bedienings- of afstelvoorzieningen gebruikt of andere methodes uitgevoerd worden, kan dit resulteren in een gevaarlijke blootstelling aan straling.**
- ▶ **Het meetgereedschap is voorzien van een laser-waarschuwingsplaatje (aangegeven op de weergave van het meetgereedschap op de pagina met afbeeldingen).**
- ▶ **Is de tekst van het laser-waarschuwingsplaatje niet in uw taal, plak dan vóór het eerste gebruik de meegeleverde sticker in uw eigen taal hieroverheen.**



**Richt de laserstraal niet op personen of dieren en kijk niet zelf in de directe of gereflecteerde laserstraal.** Daardoor kunt u personen verblinden, ongevallen veroorzaken of het oog beschadigen.

- ▶ **Als laserstraling het oog raakt, dan moeten de ogen bewust gesloten worden en moet het hoofd onmiddellijk uit de straal bewogen worden.**
- ▶ **Breng geen wijzigingen aan de laserinrichting aan.**
- ▶ **Gebruik de laserbril (accessoire) niet als veiligheidsbril.** De laserbril dient voor het beter herkennen van de laserstraal; deze beschermt echter niet tegen de laserstraling.
- ▶ **Gebruik de laserbril (accessoire) niet als zonnebril of in het verkeer.** De laserbril biedt geen volledige UV-bescherming en vermindert het waarnemen van kleuren.
- ▶ **Laat het meetgereedschap alleen repareren door gekwalificeerd geschoold personeel en alleen met originele vervangingsonderdelen.** Daarmee wordt gewaarborgd dat de veiligheid van het meetgereedschap in stand blijft.
- ▶ **Laat kinderen het lasermeetgereedschap niet zonder toezicht gebruiken.** Zij zouden per ongeluk andere personen of zichzelf kunnen verblinden.
- ▶ **Werk met het meetgereedschap niet in een omgeving waar ontploffingsgevaar heerst en zich brandbare vloeistoffen, brandbare gassen of brandbaar stof bevinden.** In het meetgereedschap kunnen vonken ontstaan die het stof of de dampen tot ontsteking brengen.



**Houd het meetgereedschap en de magnetische accessoires uit de buurt van implantaten en andere medische apparaten, zoals pacemakers en insulinepompen.** Door de magneten van meetgereedschap en accessoires wordt een veld opgewekt dat de werking van implantaten en medische apparaten kan verstoren.

- **Houd het meetgereedschap en de magnetische accessoires uit de buurt van magnetische gegevensdragers en magnetisch gevoelige toestellen.** Door de werking van de magneten van meetgereedschap en accessoires kan het tot onomkeerbaar gegevensverlies komen.

## Beschrijving van product en werking

Neem goed nota van de afbeeldingen in het voorste deel van de gebruiksaanwijzing.

### Beoogd gebruik

Het meetgereedschap is bedoeld voor het bepalen en controleren van horizontale en verticale lijnen evenals loodpunten.

Het meetgereedschap is geschikt voor gebruik binnenshuis en buitenshuis.

### Afgebeelde componenten

De componenten zijn genummerd zoals op de afbeelding van het meetgereedschap op de pagina met afbeeldingen.

- (1) Opening voor laserstraal
- (2) Toets voor lasermodus
- (3) Batterijwaarschuwing
- (4) Aan/uit-schakelaar
- (5) Statiefopname 5/8"
- (6) Statiefopname 1/4"
- (7) Vergrendeling van het batterijvakdeksel
- (8) Batterijvakdeksel
- (9) Laser-waarschuwingsplaatje
- (10) Serienummer
- (11) Laserbril<sup>a)</sup>
- (12) Magneet
- (13) Laserrichtbord
- (14) Universele houder<sup>a)</sup>
- (15) Statief<sup>a)</sup>
- (16) Telescoopstang<sup>a)</sup>
- (17) Koffer
- (18) Inlay<sup>a)</sup>

- a) **Niet elk afgebeeld en beschreven accessoire is standaard bij de levering inbegrepen. Alle accessoires zijn te vinden in ons accessoireprogramma.**

## Technische gegevens

Punt- en lijnlaser	GCL 25
Productnummer	<b>3 601 K66 B..</b>
Werkbereik <sup>A)</sup>	
- Laserlijnen	10 m
- Horizontale puntstralen	30 m
- Puntstraal naar boven	10 m
- Puntstraal naar beneden	5 m
Nivelleernauwkeurigheid <sup>B)C)</sup>	
- Laserlijnen en horizontale puntstralen	±0,3 mm/m
- Verticale puntstralen	±0,5 mm/m
Zelfnivelleerbereik	±4°
Nivelleertijd	< 4 s
Gebruikstemperatuur	-10 °C ... +50 °C
Opslagtemperatuur	-20 °C ... +70 °C
Max. gebruikshoogte boven referentiehoogte	2000 m
Relatieve luchtvochtigheid max.	90 %
Vervuilingsgraad volgens IEC 61010-1	2 <sup>D)</sup>
Laserklasse	2
Lasertype	< 1 mW, 630-650 nm
C <sub>6</sub>	1
Divergentie	
- Laserpunt	0,8 mrad (volledige hoek)
- Laserlijn	0,5 mrad (volledige hoek)
Statiefopname	1/4", 5/8"
Batterijen	4 × 1,5 V LR6 (AA)
Gebruiksduur bij modus <sup>B)</sup>	
- Kruislijn- en puntmodus	12 h
- Vijfpuntsfunctie	24 h
- Lijnmodus	30 h
Gewicht volgens EPTA-Procedure 01:2014	0,58 kg
Afmetingen (lengte × breedte × hoogte)	155 × 56 × 118 mm



<b>Punt- en lijnlaser</b>	<b>GCL 25</b>
Beschermklasse	IP54 (stof- en spatwaterdicht)

- A) Het werkbereik kan door ongunstige omgevingsomstandigheden (bijv. direct zonlicht) verminderd worden.
- B) bij 20–25 °C
- C) De opgegeven waarden gelden bij normale tot gunstige omgevingsomstandigheden (bijv. geen trillingen, geen mist, geen rook, geen direct zonlicht). Na sterke temperatuurschommelingen kan de nauwkeurigheid afwijken.
- D) Er ontstaat slechts een niet geleidende vervuiling, waarbij echter soms een tijdelijke geleidbaarheid wordt verwacht door bedauwing.

Het productnummer (10) op het typeplaatje dient voor een onduidelijke identificatie van uw meetgereedschap.

## Montage

### Batterijen plaatsen/verwisselen

Voor het gebruik van het meetgereedschap wordt het gebruik van alkali-mangaanbatterijen aanbevolen.

Voor het openen van het batterijvakdeksel (8) drukt u de vergrendeling (7) in pijlrichting en haalt u het batterijvakdeksel eraf. Plaats de batterijen.

Let hierbij op de juiste plaatsing van plus- en min-pool volgens de afbeelding aan de binnenkant van het batterijvakdeksel (8).

Worden de batterijen zwak, dan knippert de batterijwaarschuwing (3) rood. Bovendien knippen de laserstralen elke 10 minuten gedurende ca. 5 seconden. Het meetgereedschap kan na de eerste keer knippen nog ca. 1 uur lang worden gebruikt. Als de batterijen bijna leeg zijn, knippen de laserstralen nog een keer vlak voordat ze automatisch worden uitgeschakeld.

Vervang altijd alle batterijen tegelijk. Gebruik alleen batterijen van één fabrikant en met dezelfde capaciteit.

- **Haal de batterijen uit het meetgereedschap, wanneer u dit langere tijd niet gebruikt.** De batterijen kunnen bij een langere periode van opslag in het meetgereedschap corroderen en zichzelf ontladen.

## Gebruik

### Ingebruikname

- **Bescherm het meetgereedschap tegen vocht en fel zonlicht.**
- **Stel het meetgereedschap niet bloot aan extreme temperaturen of temperatuurschommelingen.** Laat het bijv. niet gedurende langere tijd in de auto liggen. Laat het meetgereedschap bij grotere temperatuurschommelingen eerst op temperatuur komen en voer vóór het verder werken altijd een nauwkeurighedscontrole uit (zie „Nauwkeurighedscontrole van het meetgereedschap“, Pagina 42).  
Bij extreme temperaturen of temperatuurschommelingen kan de nauwkeurigheid van het meetgereedschap nadelig beïnvloed worden.

- **Vermijd krachtige stoten of vallen van het meetgereedschap.** Na sterke invloeden van buitenaf op het meetgereedschap, moet u altijd vóór het opnieuw gebruiken hiervan een nauwkeurighedscontrole uitvoeren (zie „Nauwkeurighedscontrole van het meetgereedschap“, Pagina 42).
- **Het meetgereedschap tijdens transport uitschakelen.** Bij het uitschakelen wordt de pendeleenheid vergrendeld. Anders kan deze bij heftige bewegingen beschadigd raken.

### In-/uitschakelen

Voor het **inschakelen** van het meetgereedschap schuift u de aan/uit-schakelaar (4) in de stand  **On** (voor werken met pendelvergrendeling) of in de stand  **On** (voor werken met automatische nivellering). Het meetgereedschap zendt direct na het inschakelen laserstralen uit de openingen (1).

- **Richt de laserstraal niet op personen of dieren en kijk zelf niet in de laserstraal, ook niet vanaf een grote afstand.**

Voor het **uitschakelen** van het meetgereedschap schuift u de aan-/uit-schakelaar (4) in stand **Off**. Bij het uitschakelen wordt de pendeleenheid vergrendeld.

- **Laat het ingeschakelde meetgereedschap niet onbeheerd achter en schakel het meetgereedschap na gebruik uit.** Andere personen kunnen door de laserstraal verblind worden.

### Automatische uitschakeling deactiveren

Als ca. 30 minuten lang geen toets op het meetgereedschap wordt ingedrukt, schakelt het meetgereedschap automatisch uit om de batterijen te sparen.

Als u het meetgereedschap na de automatische uitschakeling weer wilt inschakelen, kunt u de aan/uit-schakelaar (4) eerst in de stand „**Off**“ duwen en het meetgereedschap vervolgens weer inschakelen, of u drukt op de toets voor laserfunctie (2).

Om de automatische uitschakeling te deactiveren (bij ingeschakeld meetgereedschap), de toets laser-gebruiksmodus (2) minimaal 3 sec. ingedrukt houden. Als de automatische uitschakeling is gedeactiveerd, knippen de laserstralen even ter bevestiging.

Als u de automatische uitschakeling wilt activeren, schakelt u het meetgereedschap uit en weer in.

### Modi

Het meetgereedschap beschikt over meerdere functies. U kunt op elk gewenst moment tussen de functies wisselen:

- **Kruislijn- en puntfunctie:** Het meetgereedschap maakt een horizontale en een verticale laserlijn naar voren, een verticale puntstraal naar boven en naar beneden en een horizontale puntstraal naar voren en naar beide zijden.
- **Vijfpuntpunctie:** Het meetgereedschap maakt een horizontale en een verticale puntstraal naar boven en naar beneden en een horizontale puntstraal naar voren en naar beide zijden.

- Lijnmodus horizontaal: Het meetgereedschap produceert een horizontale laserlijn naar voren.
- Lijnfunctie verticaal: Het meetgereedschap maakt een verticale laserlijn naar voren.

Alle puntstralen lopen in een hoek van 90° ten opzichte van elkaar; de laserlijnen kruisen elkaar eveneens in een hoek van 90°.

Na het inschakelen staat het meetgereedschap in de kruislijn- en puntfunctie. Druk voor het veranderen van de functie op de toets voor laser-functie (2).

Alle gebruiksmodi kunnen zowel met automatische nivellering als met pendelvergrendeling worden geselecteerd.

## Automatische nivellering

### Werkzaamheden met automatisch waterpassen (zie afbeeldingen A-C)

Plaats het meetgereedschap op een horizontale, vlakke ondergrond, bevestig het op de universele houder (14) of het statief (15).

Voor het werken met automatisch waterpassen de aan/uitschakelaar (4) naar de stand "On" schuiven.

Na het inschakelen compenseert het automatisch waterpassen automatisch oneffenheden binnen het zelfwaterpasbereik van  $\pm 4^\circ$ . Het waterpassen is afgesloten zodra de laserpunten of laserlijnen niet meer bewegen.

Is automatisch waterpassen niet mogelijk, bv. omdat het opstelvlak van het meetgereedschap meer dan  $4^\circ$  van de horizontaal afwijkt, dan beginnen de laserlijnen te knippen. Binnen 10 seconden na het inschakelen is dit alarm gedeactiveerd om het instellen van het meetgereedschap mogelijk te maken.

Stel in dit geval het meetgereedschap horizontaal op en wacht het zelfwaterpassen af. Zodra het meetgereedschap binnen het zelfwaterpasbereik van  $\pm 4^\circ$  komt, schijnen de laserstralen continu.

Bij schokken of veranderingen van positie tijdens het gebruik wordt het meetgereedschap automatisch opnieuw genivelleerd. Controleer na het nivelleren de positie van de laserstralen met betrekking tot referentiepunten om fouten door een verschuiving van het meetgereedschap te voorkomen.

### Werken met pendelvergrendeling (zie afbeelding D)

Voor het werken met pendelvergrendeling schuift u de aan/uitschakelaar (4) in de stand "On". De laserstralen knippen continu.

Bij het werken met pendelvergrendeling is de automatische nivellering uitgeschakeld. U kunt het meetgereedschap vrij in de hand houden of op een hellende ondergrond zetten. De laserstralen worden niet meer genivelleerd en lopen niet meer noodzakelijk loodrecht t.o.v. elkaar.

## Mauwkeurigheidscntrole van het meetgereedschap

### Nauwkeurigheidsvloeden

De grootste invloed oefent de omgevingstemperatuur uit. Vooral vanaf de grond naar boven toe verlopende temperatuurverschillen kunnen de laserstraal afbuigen.

Om thermische invloeden door van de vloer opstijgende warmte tot een minimum te beperken, wordt aangeraden om het meetgereedschap op een statief te gebruiken. Plaats het meetgereedschap bovendien indien mogelijk in het midden van het werkvlak.

Naast externe invloeden kunnen ook toestelspecifieke invloeden (zoals val of sterke stoten) leiden tot afwijkingen. Controleer daarom de nivelleernauwkeurigheid, telkens voordat u begint te werken.

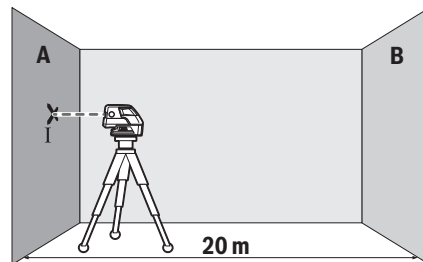
Ligt de nauwkeurigheid van de horizontale puntstralen binnen de maximaal toelaatbare afwijking, dan is hiermee ook de nauwkeurigheid van de verticale puntstralen en de laserlijnen gecontroleerd.

Als het meetgereedschap bij een van de controles de maximale afwijking overschrijdt, dient u het door een Bosch-klantenservice te laten repareren.

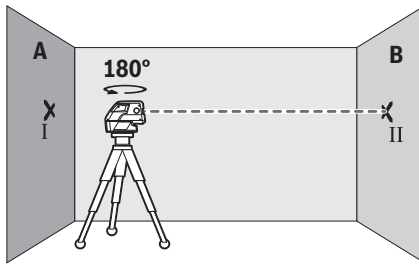
### Horizontale waterpasnauwkeurigheid van de lengteas controleren

Voor de controle heeft u een vrij meettraject van 20 m op een vaste ondergrond tussen twee muren A en B nodig.

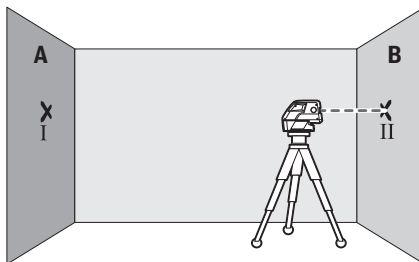
- Monteer het meetgereedschap dicht bij muur A op de houder (14) resp. een statief of plaats het op een stevige, vlakke ondergrond. Schakel het meetgereedschap in en kies de vijfpuntsfunctie met automatisch waterpassen.



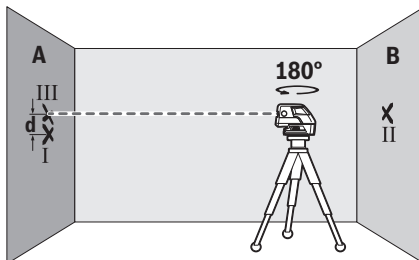
- Richt de horizontale laserstraal die parallel aan de lengteas van het meetgereedschap loopt, op de nabijgelegen muur A. Laat het meetgereedschap waterpassen. Markeer het midden van de laserpunt op de muur (punt I).



- Draai het meetgereedschap 180°, laat het waterpassen en markeer het midden van de laserstraal op de tegenoverliggende muur B (punt II).
- Plaats het meetgereedschap – zonder het te draaien – dicht bij wand B, inschakelen en laat het zich nivelleren.



- Stel het meetgereedschap in hoogte zodanig af (met behulp van het statief of zo nodig door er iets onder te plaatsen), dat het puntmidden van de laserstraal precies de eerder gemarkeerde punt II op muur B raakt.



- Draai het meetgereedschap 180°, zonder de hoogte te wijzigen. Laat het waterpassen en markeer het puntmidden van de laserstraal op muur A (punt III). Let erop dat punt III zo recht mogelijk boven resp. onder punt I ligt.
- Het verschil  $d$  van de beide gemarkeerde punten I en II op muur A geeft de werkelijke hoogteafwijking van het meetgereedschap langs de lengteas aan.

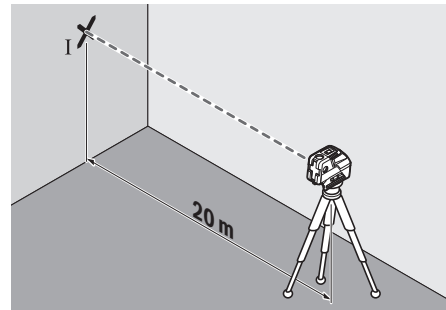
Op het meettraject van  $2 \times 20 \text{ m} = 40 \text{ m}$  bedraagt de maximaal toegestane afwijking:

$40 \text{ m} \times \pm 0,3 \text{ mm/m} = \pm 12 \text{ mm}$ . Het verschil  $d$  tussen de punten I en III mag dus maximaal 12 mm bedragen.

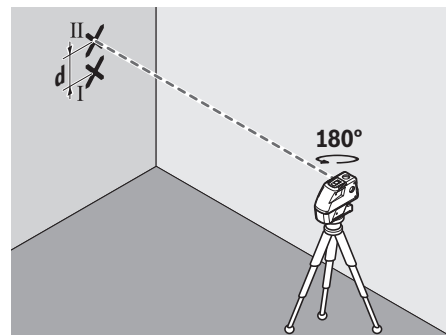
### Horizontale waterpasnauwkeurigheid van de breedteas controleren

Voor de controle hebt u een vrij meettraject van 20 m op een vaste ondergrond voor een muur nodig.

- Monteer het meetgereedschap op een afstand van 20 m van de muur op de houder (14) resp. een statief of plaats het op een stevige, vlakke ondergrond. Schakel het meetgereedschap in en kies de vijfpuntsfunctie met automatisch waterpassen.



- Richt een van de beide zijwaartse laserstralen die langs de breedteas van het meetgereedschap verlopen op de muur. Laat het meetgereedschap nivelleren. Markeer het midden van de laserpunt op de muur (punt I).



- Draai het meetgereedschap 180°, zonder de hoogte te wijzigen. Laat het waterpassen en markeer het puntmidden van de andere zijdelingse laserstraal op de muur (punt II). Let erop dat punt II zo recht mogelijk boven resp. onder punt I ligt.
- Het verschil  $d$  van de beide gemarkeerde punten I en II op de muur geeft de werkelijke hoogteafwijking van het meetgereedschap langs de breedteas aan.

Op het meettraject van  $2 \times 20 \text{ m} = 40 \text{ m}$  bedraagt de maximaal toelaatbare afwijking:

$40 \text{ m} \times \pm 0,3 \text{ mm/m} = \pm 12 \text{ mm}$ . Het verschil  $d$  tussen de punten I en II mag hierdoor maximaal 12 mm bedragen.

### Aanwijzingen voor werkzaamheden

- Gebruik voor het markeren altijd alleen het midden van het laserpunt of de laserlijn. De grootte van het la-

serpunt of de breedte van de laserlijn veranderen met de afstand.

### Werken met het statief (accessoire)

Een statief biedt een stabiele, in hoogte instelbare meetondergrond. Plaats het meetgereedschap met de 1/4"-statiefopname (6) op de schroefdraad van het statief (15) of van een gangbaar fotostatief. Voor de bevestiging op een gangbaar bouwstatief de 5/8"-statiefopname (5) gebruiken. Schroef het meetgereedschap met de vastzetschroef van het statief vast. Stel het statief grof af voordat u het meetgereedschap inschakelt.

### Bevestigen met de universele houder (accessoire)

Met de universele houder (14) kunt u het meetgereedschap bijv. aan verticale vlakken of magnetische materialen bevestigen. De universele houder is eveneens geschikt als vloerstatief en vergemakkelijkt de hoogteafstelling van het meetgereedschap.

- **Houd uw vingers weg van de achterzijde van het magnetische accessoire, wanneer u het accessoire op een oppervlak bevestigt.** Door de sterke aantrekkingskracht van de magneten kunnen uw vingers bekneld raken.

De universele houder (14) grof richten, vóór het inschakelen van het meetgereedschap.

### Werkzaamheden met het laserrichtbord

Het laserrichtbord (13) verbetert de zichtbaarheid van de laserstraal onder ongunstige omstandigheden en over grotere afstanden.

Het reflecterende vlak van het laserrichtbord (13) verbetert de zichtbaarheid van de laserlijn, door het transparante vlak is de laserlijn ook aan de achterzijde van het laserrichtbord te zien.

### Laserbril (accessoire)

De laserbril filtert het omgevingslicht uit. Daardoor lijkt het licht van de laser voor het oog helderder.

- **Gebruik de laserbril (accessoire) niet als veiligheidsbril.** De laserbril dient voor het beter herkennen van de laserstraal; deze beschermt echter niet tegen de laserstraling.
- **Gebruik de laserbril (accessoire) niet als zonnebril of in het verkeer.** De laserbril biedt geen volledige UV-bescherming en vermindert het waarnemen van kleuren.

### Gebruiksvoorbeelden (zie afbeeldingen A–D)

Voorbeelden van toepassingsmogelijkheden van het meetgereedschap vindt u op de pagina's met afbeeldingen.

## Onderhoud en service

### Onderhoud en reiniging

Houd het meetgereedschap altijd schoon.

Dompel het meetgereedschap niet in water of andere vloeistoffen.

Verwijder vuil met een vochtige, zachte doek. Gebruik geen reinigings- of oplosmiddelen.

Reinig in het bijzonder de opening van de laser regelmatig en let daarbij op pluizen.

Bewaar en transporteer het meetgereedschap alleen in de koffer (17).

Verstuur het meetgereedschap bij reparaties in de koffer (17).

### Klantenservice en gebruiksadvisies

Onze klantenservice beantwoordt uw vragen over reparatie en onderhoud van uw product en over vervangingsonderdelen. Explosietekeningen en informatie over vervangingsonderdelen vindt u ook op: **www.bosch-pt.com**

Het Bosch-gebruiksadviesteam helpt u graag bij vragen over onze producten en accessoires.

Vermeld bij vragen en bestellingen van vervangingsonderdelen altijd het uit tien cijfers bestaande productnummer volgens het typeplaatje van het product.

### Nederland

Tel.: (076) 579 54 54

Fax: (076) 579 54 94

E-mail: gereedschappen@nl.bosch.com

### Meer serviceadressen vindt u onder:

[www.bosch-pt.com/serviceaddresses](http://www.bosch-pt.com/serviceaddresses)

### Afvalverwijdering

Meetgereedschappen, accessoires en verpakkingen dienen op een voor het milieu verantwoorde manier te worden gerecycled.



Gooi meetgereedschappen en batterijen niet bij het huisvuil!

### Alleen voor landen van de EU:

Volgens de Europese richtlijn 2012/19/EU inzake afgedankte elektrische en elektronische apparatuur en de implementatie in nationaal recht moeten niet meer bruikbare meetgereedschappen en volgens de Europese richtlijn 2006/66/EG moeten defecte of verbruikte accu's/batterijen apart worden ingezameld en op een voor het milieu verantwoorde wijze worden gerecycled.

Bij een verkeerde afvoer kunnen afgedankte elektrische en elektronische apparaten vanwege de mogelijke aanwezigheid van gevaarlijke stoffen schadelijke uitwerkingen op het milieu en de gezondheid van mensen hebben.

## Dansk

### Sikkerhedsinstrukser



Samtlige anvisninger skal læses og overholdes for at kunne arbejde sikkert og uden risiko med måleværktøjet. Hvis måleværktøjet ikke anvendes i overensstemmelse med de foreliggende anvisninger, kan funktionen af de integrerede beskyttelsesforanstaltninger i måleværktøjet blive forringet. Sørg for, at advarselsskilte aldrig gøres ukendelige på måleværktøjet. **GEM ANVISNINGERNE, OG SØRG FOR AT LEVERE DEM MED, HVIS MÅLEVÆRKTØJET GIVES VIDERE TIL ANDRE.**

- ▶ **Forsigtig** – hvis andre end de her angivne betjenings- eller justeringsanordninger benyttes, eller andre fremgangsmåder udføres, kan der opstå en farlig strålingseksposition.
- ▶ Måleværktøjet udleveres med et laser-advarselsskilt (på billedet af måleværktøjet kendetegnet på grafiksiden).
- ▶ Er teksten på laser-advarselsskiltet ikke på dit modersmål, klæbes den medleverede etiket på dit sprog oven på den eksisterende tekst, før værktøjet tages i brug første gang.



**Ret ikke laserstrålen mod personer eller dyr, og sig aldrig ind i den direkte eller reflekterede laserstråle.** Det kan blænde personer, forårsage ulykker eller beskadige øjnene.

- ▶ Hvis du får laserstrålen i øjnene, skal du lukke dem med det samme og straks bevæge hovedet ud af stråleområdet.
- ▶ Foretag aldrig ændringer af laseranordningen.
- ▶ Brug ikke laserbrillerne (tilbehør) som beskyttelsesbriller. Med laserbrillerne kan man lettere få øje på laserstrålen, men de beskytter ikke mod laserstråling.
- ▶ Brug ikke laserbrillerne (tilbehør) som solbriller eller i trafikken. Laserbrillerne beskytter ikke 100 % mod ultraviolet (UV) stråler og reducerer ens evne til at registrere og iagttage farver.
- ▶ Sørg for, at reparationer på måleværktøjet kun udføres af kvalificerede fagfolk, og at der kun benyttes originale reservedele. Dermed sikres størst mulig sikkerhed i forbindelse med måleværktøjet.
- ▶ Lad ikke børn benytte laser-måleværktøjet uden opsyn. De kan utilsigtet blænde personer eller sig selv.
- ▶ Brug ikke måleværktøjet i eksplosionsfarlige omgivelser, hvor der findes brændbare væsker, gasser eller støv. I måleværktøj kan der dannes gnister, som kan antænde støvet eller dampene.



**Måleværktøjet og det magnetiske tilbehør må ikke komme i nærheden af implantater og andet medicinsk udstyr som f.eks. pacemakere eller insulinpumper.** Magneterne i måleværktøjet og tilbehøret danner et magnet-

felt, som kan påvirke implantaternes eller det medicinske udstyrs funktion negativt.

- ▶ **Anbring ikke måleværktøjet og det magnetiske tilbehør i nærheden af magnetiske datamedier og magnetisk følsomt udstyr.** Magneterne i måleværktøjet og tilbehøret kan forårsage uopretteligt datatab.

### Produkt- og ydelsesbeskrivelse

Vær opmærksom på alle illustrationer i den forreste del af betjeningsvejledningen.

#### Beregnet anvendelse

Måleværktøjet er beregnet til at finde og kontrollere vandrette og lodrette linjer samt lodpunkter.

Måleværktøjet kan bruges både indendørs og udendørs.

#### Viste komponenter

Nummereringen af de illustrerede komponenter refererer til illustrationen af måleværktøjet på illustrationssiden.

- (1) Udgangsåbning laserstråling
- (2) Knap til driftstilstanden laser
- (3) Batteriadvarsel
- (4) Tænd/sluk-knap
- (5) Stativholder 5/8"
- (6) Stativholder 1/4"
- (7) Låsning af batteridæksel
- (8) Batteridæksel
- (9) Laser-advarselsskilt
- (10) Serienummer
- (11) Laserbriller<sup>a)</sup>
- (12) Magnet
- (13) Laser-måltavle
- (14) Universalholder<sup>a)</sup>
- (15) Stativ<sup>a)</sup>
- (16) Teleskopstang<sup>a)</sup>
- (17) Kuffert
- (18) Indlæg<sup>a)</sup>

a) Tilbehør, som er illustreret og beskrevet i betjeningsvejledningen, er ikke indeholdt i levering. Det fuldstændige tilbehør findes i vores tilbehørsprogram.

#### Tekniske data

Punkt- og linjelaser	GCL 25
Varenummer	3 601 K66 B..
Arbejdsområde <sup>A)</sup>	
- Laserlinjer	10 m
- Vandrette punktstråler	30 m
- Punktstråle opad	10 m
- Punktstråle nedad	5 m
Nivelleringsnøjagtighed <sup>B)(C)</sup>	

Punkt- og linjelaser		GCL 25
– Laserlinjer og vandrette punktstråler		±0,3 mm/m
– Lodrette punktstråler		±0,5 mm/m
Selvnivelleringsområde		±4°
Nivelleringsstid		< 4 s
Driftstemperatur		-10 °C ... +50 °C
Opbevaringstemperatur		-20 °C ... +70 °C
Maks. anvendeshøjde over referencehøjde		2000 m
Relativ luftfugtighed maks.		90 %
Tilsmudsningsgrad i overensstemmelse med IEC 61010-1		2 <sup>D)</sup>
Laserklasse		2
Lasertype		< 1 mW, 630–650 nm
C <sub>6</sub>		1
Divergens		
– Laserpunkt	0,8 mrad (360°-vinkel)	
– Laserlinje	0,5 mrad (360°-vinkel)	
Stativholder		1/4", 5/8"
Batterier		4 × 1,5 V LR6 (AA)
Driftstid ved driftstilstand <sup>B)</sup>		
– Krydslinje- og punkttilstand		12 t
– 5-punkts-drift		24 t
– Linjadrift		30 t
Vægt iht. EPTA-Procedure 01:2014		0,58 kg
Mål (længde × bredde × højde)		155 × 56 × 118 mm
Kapslingsklasse		IP54 (støv- og stønkvandsbeskyttet)

A) Arbejdsområdet kan forringes af ugunstige omgivelsesbetingelser (f.eks. direkte sollys).

B) ved 20–25 °C

C) De angivne værdier forudsætter normale til gunstige omgivelsesbetingelser (f.eks. ingen vibration, ingen tåge, ingen røg, ingen direkte sollys). Efter kraftige temperatursvingninger kan der forekomme nøjagtighedsafvigelse.

D) Der forekommer kun en ikke-ledende tilsmudsning, idet der dog lejlighedsvis må forventes en midlertidig ledeevne forårsaget af tildugning.

Serienummeret (10) på typeskiltet bruges til entydig identifikation af måleværktøjet.

## Montering

### Isætning/skift af batterier

Det anbefales at bruge alkaliske manganbatterier til måleværktøjet.

Hvis du vil åbne batterirummet (8), skal du skubbe låsen (7) i pilens retning og tage batteridækslet af. Kom batterierne i.

Sørg i den forbindelse for, at polerne vender rigtigt som vist på indersiden af dækslet til batterirummet (8).

Hvis batterierne bliver svage, lyser batteriadvarslen (3) rødt. Desuden blinker laserstrålerne hvert 10 minut i ca. 5 s. Måleværktøjet kan stadig bruges i ca. 1 time efter den første blinken. Når batterierne er afladet, blinker laserstrålerne en gang til umiddelbart før den automatiske frakobling.

Udskift altid alle batterier samtidig. Brug kun batterier fra en og samme producent og med samme kapacitet.

► **Tag batterierne ud af måleværktøjet, hvis det ikke skal bruges i længere tid.** Batterierne kan korrodere og aflade sig selv, hvis de bliver siddende i længere tid.

## Brug

### Ibrugtagning

► **Beskyt måleværktøjet mod fugt og direkte sollys.**

► **Udsæt ikke måleværktøjet for ekstreme temperaturer eller temperatursvingninger.** Lad det f.eks. ikke ligge i længere tid i bilen. Ved større temperatursvingninger skal måleværktøjets temperatur først tilpasse sig, og før du fortsætter arbejdet, skal der altid udføres en nøjagtighedskontrol (se "Nøjagtighedskontrol af måleværktøjet", Side 47).

Ved ekstreme temperaturer eller temperatursvingninger kan måleværktøjets præcision påvirkes.

► **Undgå, at måleværktøjet udsættes for kraftige stød eller tabes.** Hvis måleværktøjet har været udsat for kraftig ydre påvirkning, skal du foretage en nøjagtighedskontrol af det, før du fortsætter arbejdet (se "Nøjagtighedskontrol af måleværktøjet", Side 47).

► **Sluk måleværktøjet, når du transporterer det.** Ved slukning låses pendulenheden, som ellers kan beskadiges ved kraftige bevægelser.

### Tænd/sluk

Hvis du vil **tænde** måleværktøjet, skal du skubbe tænd/slukknappen (4) til positionen **On** (for arbejde med pendullås) eller til positionen **On** (for arbejde med automatisk nivellerings). Straks efter tænding udsender måleværktøjet laserstråler fra udgangsåbningerne (1).

► **Ret ikke laserstrålen mod personer eller dyr og ret ikke blikket ind i laserstrålen, heller ikke fra stor afstand.**

Hvis du vil **slukke** måleværktøjet, skal du skubbe tænd/slukknappen (4) til positionen **Off**. Ved stop låses pendulenheden.

► **Lad ikke det tændte måleværktøj være uden opsyn, og sluk måleværktøjet efter brug.** Andre personer kan blive blændet af laserstrålen.

### Deaktivering af frakoblingsautomatik

Hvis der ikke trykkes på en knap på måleværktøjet i ca.

30 min, slukkes måleværktøjet automatisk for at skåne batterierne.

For at tænde måleværktøjet igen efter automatisk frakobling kan man enten først forskyde tænd/sluk-kontakten (4) til position „Off“ og derefter tænde måleværktøjet igen, eller man kan trykke på knappen til laser-driftsmåden (2).

For at deaktivere frakoblingsautomatikken skal du (mens måleværktøjet er tændt) holde laserdriftstypetasten (2) inde i mindst 3 sek. Når frakoblingsautomatikken er deaktiveret, blinker laserstrålerne kort som bekræftelse.

For at aktivere den automatiske frakobling skal du slukke måleværktøjet og tænde det igen.

### Driftstilstande

Måleværktøjet har flere driftsmåder, som du altid kan skifte imellem:

- Krydslinje- og punkttilstand: Måleværktøjet danner en vandret og en lodret laserlinje fremad samt en lodret punktstråle hhv. opad og nedad og en vandret punktstråle fremad og til begge sider.
- 5-punkts-drift: Måleværktøjet danner en lodret punktstråle hhv. opad og nedad og en vandret punktstråle fremad og til begge sider.
- Linjetilstand vandret: Måleværktøjet danner en vandret laserlinje fremad.
- Linjetilstand lodret: Måleværktøjet danner en lodret laserlinje fremad.

Alle punktstråler forløber i en 90°-vinkel i forhold til hinanden, laserlinjerne krydser ligeledes hinanden i en 90°-vinkel. Efter aktivering er måleværktøjet i krydslinje- og punkttilstand. Hvis du vil skifte driftsmåde, skal du trykke på knappen til laser-driftsmåde (2).

Alle driftstilstande kan vælges såvel med automatisk nivelleringsautomatik som med pendullås.

### Nivelleringsautomatik

#### Arbejde med nivelleringsautomatik (se billeder A–C)

Stil måleværktøjet på et vandret, fast underlag, eller fastgør det på universalholderen (14) eller stativet (15).

Skub tænd/sluk-kontakten (4) til positionen "On" for at arbejde med nivelleringsautomatik.

Nivelleringsautomatikken udligner automatisk ujævnheder inden for selvnivelleringsområdet på  $\pm 4^\circ$ . Nivelleringen er afsluttet, så snart laserpunkterne hhv. laserlinjerne ikke længere bevæger sig.

Hvis automatisk nivelleringsautomatik ikke er mulig, f.eks. fordi måleværktøjets ståflade afviger mere end  $4^\circ$  fra vandret, begynder laserstrålerne at blinke. Inden for 10 s efter tilslutning deaktiveres denne alarm, hvorefter måleværktøjet kan justeres.

Opstil måleværktøjet vandret, og vent på selvnivelleringen. Så snart måleværktøjet befinder sig inden for selvnivelleringsområdet på  $\pm 4^\circ$ , lyser laserstrålerne konstant.

Ved rystelser eller positionsændringer under driften nivelleres måleværktøjet igen automatisk. Kontrollér efter nivelleringslaserstrålernes position i forhold til referencepunkterne for at undgå fejl ved en forskydning af måleværktøjet.

#### Arbejde med pendullås (se billede D)

Skub tænd/sluk-knappen (4) til positionen "On" for at arbejde med pendullås. Laserstrålerne blinker konstant.

Ved arbejde med pendullås er automatisk nivelleringsautomatik slået fra. Du kan holde måleværktøjet frit i hånden eller stille det på et hældende underlag. Laserstrålerne nivelleres ikke længere og forløber ikke længere nødvendigvis lodret i forhold til hinanden.

### Nøjagtighedskontrol af måleværktøjet

#### Indvirkninger på nøjagtigheden

Den største indvirkning kommer fra omgivelsestemperaturen. Især temperaturforskelle, der forløber fra gulvet/jorden og oppefter, kan afbøje laserstrålen.

For at minimere termisk påvirkning fra den varme, der stiger op fra gulvet, anbefales det at montere måleværktøjet på et stativ. Desuden skal måleværktøjet så vidt muligt opstilles midt på arbejdsfladen.

Ud over udefra kommende påvirkninger kan også maskinspecifikke påvirkninger (f.eks. fald eller kraftige stød/slag) resultere i afvigelse. Kontrollér derfor altid nivelleringsnøjagtigheden, før du påbegynder en arbejdsopgave.

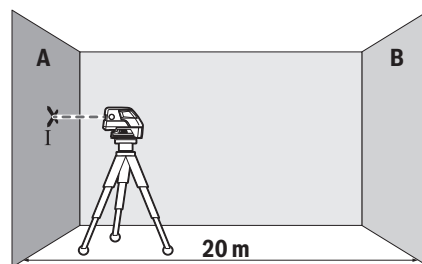
Hvis de vandrette punktstrålers præcision ligger inden for den maksimalt tilladte afvigelse, er præcisionen for de lodrette punktstråler og laserlinjerne også kontrolleret.

Overskrider måleværktøjet den maksimale afvigelse ved en af kontrollerne, skal det repareres hos en **Bosch**-kundeservice.

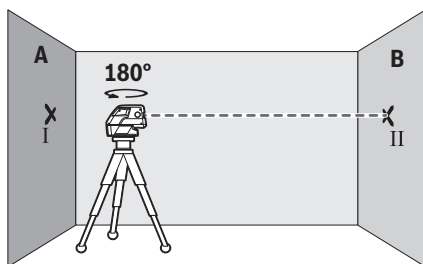
#### Kontrol af længdeaksens vandrette nivelleringspræcision

Til kontrollen skal du bruge en fri målestrækning på 20 m på fast underlag mellem to vægge A og B.

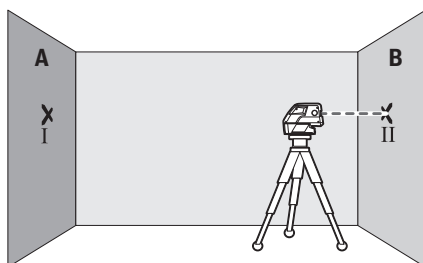
- Monter måleværktøjet tæt på væggen A på holderen (14) eller på et stativ, eller opstil det på et fast, jævnt underlag. Tænd for måleværktøjet og vælg 5-punkts-drift med nivelleringsautomatik.



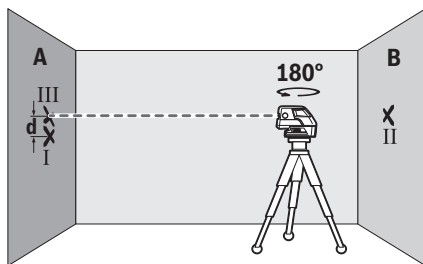
- Ret den vandrette laserstråle, der forløber parallelt med måleværktøjets længdeakse, imod den nærmere væg A. Lad måleværktøjet foretage en automatisk nivelleringsautomatik. Markér midten af laserpunktet på væggen (punkt I).



- Drej måleværktøjet 180°, lad det foretage en automatisk nivellering, og markér laserstråls punktmidte på den modsatte væg B (punkt II).
- Placer måleværktøjet – uden at dreje det – tæt på væggen B, tænd det og det foretag indnivellering.



- Justér måleværktøjet i højden (ved hjælp af stativet eller evt. ved at lægge noget under), så laserstråls punktmidte præcist rammer det forinden markerede punkt II på væggen B.



- Drej måleværktøjet 180° uden at ændre højden. Lad måleværktøjet foretage en automatisk nivellering, og markér laserstråls punktmidte på væggen A (punkt III). Vær opmærksom på, at punkt III så vidt muligt skal være over hhv. under punkt I.
- Differencen **d** mellem de to markerede punkter I og III på væggen A angiver måleværktøjets faktiske højdefvigelse langs måleværktøjets længdeakse.

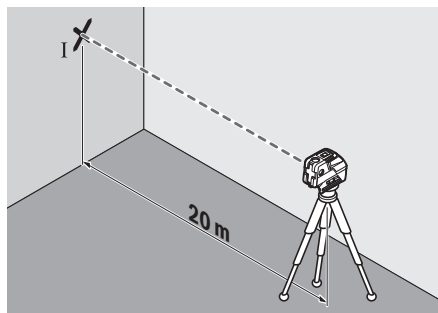
Ved en målestrækning på  $2 \times 20 \text{ m} = 40 \text{ m}$  er den maksimalt tilladte afvigelse:

$40 \text{ m} \times \pm 0,3 \text{ mm/m} = \pm 12 \text{ mm}$ . Differencen **d** mellem punkterne I og III må derfor højst udgøre 12 mm.

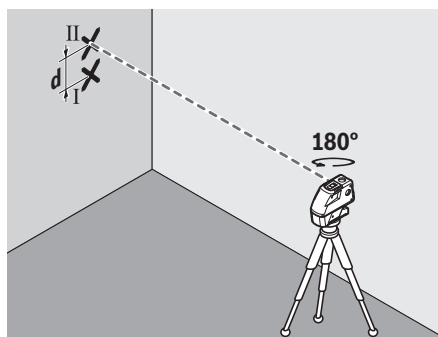
### Kontrol af tværaksens vandrette nivelleringsøjagtighed

For at foretage kontrollen kræves en fri målestrækning på 20 m på et fast underlag foran en væg.

- Monter måleværktøjet 20 m væk fra væggen på holderen (14) eller på et stativ, eller opstil det på et fast, jævnt underlag. Tænd for måleværktøjet og vælg 5-punkts-drift med nivelleringsautomatik.



- Ret en af de to laserstråler i siden, der forløber langs måleværktøjets tværakse, imod væggen. Lad måleværktøjet foretage en automatisk nivellering. Markér midten af laserpunktet på væggen (punkt I).



- Drej måleværktøjet 180° uden at ændre højden. Lad måleværktøjet foretage en automatisk nivellering, og markér punktmidten for den anden laserstråle i siden på væggen (punkt II). Vær opmærksom på, at punkt II så vidt muligt skal være over hhv. under punkt I.
- Differencen **d** mellem de to markerede punkter I og II på væggen angiver måleværktøjets faktiske højdefvigelse langs måleværktøjets tværakse.

Ved en målestrækning på  $2 \times 20 \text{ m} = 40 \text{ m}$  er den maksimalt tilladte afvigelse:

$40 \text{ m} \times \pm 0,3 \text{ mm/m} = \pm 12 \text{ mm}$ . Differencen **d** mellem punkterne I og II må derfor højst udgøre 12 mm.

### Arbejdsvejledning

- **Brug altid kun laserpunktets/laserlinjens midte til markering.** Laserpunktets størrelse og laserlinjens bredde ændres i takt med afstanden.



### Arbejde med stativ (tilbehør)

Et stativ udgør et stabilt, højdejusterbart måleunderlag. Sæt måleværktøjet med 1/4"-stativholderen (6) på stativets (15) eller på et normalt fotostativs gevind. Til fastgørelse på et gængs byggestativ benytter du 5/8"-stativholderen (5). Skru måleværktøjet fast igen med stativets låseskrue.

Juster stativet groft, før du tænder måleværktøjet.

### Fastgørelse med universalholderen (tilbehør)

Ved hjælp af universalholderen (14) kan du fastgøre måleværktøjet på f.eks. lodrette flader eller magnetiserbare materialer. Universalholderen kan også bruges som gulvstativ og letter højdejusteringen af måleværktøjet.

- **Berør ikke bagsiden af det magnetiske tilbehør, når du fastgør tilbehøret til overflader.** Magneternes stærke trækraft kan resultere i, at dine fingre bliver klemt fast.

Juster universalholderen (14) groft, før du tænder måleværktøjet.

### Arbejde med laser-måltavlen

Laser-måltavlen (13) forbedrer laserstrålens synlighed ved ugunstige betingelser og større afstande.

Den reflekterende del af laser-måltavlen (13) forbedrer laserlinjens synlighed, og takket være den transparente del er laserlinjen også synlig fra bagsiden af laser-måltavlen.

### Laserbriller (tilbehør)

Laserbrillerne filtrerer det omgivende lys fra. Derved fremstår laserens lys lysere for øjet.

- **Brug ikke laserbrillerne (tilbehør) som beskyttelsesbriller.** Med laserbrillerne kan man lettere få øje på laserstrålen, men de beskytter ikke mod laserstråling.
- **Brug ikke laserbrillerne (tilbehør) som solbriller eller i trafikken.** Laserbrillerne beskytter ikke 100 % mod ultraviolet (UV) stråler og reducerer ens evne til at registrere og iagttage farver.

### Arbejdseksempler (se billeder A-D)

Eksempler på anvendelsesmuligheder for måleværktøjet finder du på illustrationssiderne.

## Vedligeholdelse og service

### Vedligeholdelse og rengøring

Hold altid måleværktøjet rent.

Dyp ikke måleværktøjet i vand eller andre væsker.

Tør snavs af med en fugtig, blød klud. Brug ikke rengørings- eller opløsningsmiddel.

Rengør især flader ved laserens udgangsåbning regelmæssigt, og vær opmærksom på fnug.

Måleværktøjet skal opbevares og transporteres i kufferten (17).

Hvis måleværktøjet skal repareres, skal man indlevere det i kufferten (17).

### Kundeservice og anvendelsesrådgivning

Kundeservice besvarer dine spørgsmål vedr. reparation og vedligeholdelse af dit produkt samt reservedele. Eksplosionstegninger og oplysninger om reservedele finder du også på: [www.bosch-pt.com](http://www.bosch-pt.com)

Bosch-anvendelsesrådgivningsteamet hjælper dig gerne, hvis du har spørgsmål til produkter og tilbehørsdele.

Produktets 10-cifrede typenummer (se typeskilt) skal altid angives ved forespørgsler og bestilling af reservedele.

### Dansk

Bosch Service Center

Telegrafvej 3

2750 Ballerup

På [www.bosch-pt.dk](http://www.bosch-pt.dk) kan der online bestilles reservedele eller oprettes en reparations ordre.

Tlf. Service Center: 44898855

Fax: 44898755

E-Mail: [vaerktoej@dk.bosch.com](mailto:vaerktoej@dk.bosch.com)

### Du finder adresser til andre værksteder på:

[www.bosch-pt.com/serviceaddresses](http://www.bosch-pt.com/serviceaddresses)

### Bortskaffelse

Måleværktøjer, tilbehør og emballage skal genbruges på en miljøvenlig måde.



Smid ikke måleværktøjer og batterier ud sammen med husholdningsaffaldet!

### Gælder kun i EU-lande:

Iht. det europæiske direktiv 2012/19/EU om affald fra elektrisk og elektronisk udstyr og de nationale bestemmelser, der er baseret herpå, skal kasseret måleværktøj, og iht. det europæiske direktiv 2006/66/EF skal defekte eller opbrugte akkuer/batterier indsamles separat og genbruges iht. gældende miljøforskrifter.

Ved forkert bortskaffelse kan elektrisk og elektronisk affald have skadelige virkninger på miljøet og menneskers sundhed på grund af den mulige tilstedeværelse af farlige stoffer.

## Svensk

### Säkerhetsanvisningar



**Samtliga anvisningar ska läsas och följas för att arbetet med mätverktyget ska bli riskfritt och säkert. Om mätverktyget inte används i enlighet med de föreliggande instruktionerna, kan de inbyggda skyddsmekanismerna i mätverktyget påverkas. Håll varselskyltarna på mätverktyget tydligt läsbara. FÖRVARA DESSA ANVISNINGAR SÅKERT OCH LÅT DEM FÖLJA MED MÄTVERKTYGET.**

- **Var försiktig. Om andra än de här angivna hanterings- eller justeringsanordningarna eller metoder används kan det leda till farliga strålningsexponeringar.**
- **Mätinstrumentet levereras med en laser-varningsskylt (markerad på bilden av mätinstrumentet på grafiksidan).**
- **Klistra medföljande dekal i ditt eget språk över laser-varningsskylten om den avviker från språket i ditt land.**



**Rikta inte laserstrålen mot människor eller djur och rikta inte heller själv blicken mot den direkta eller reflekterade laserstrålen.**

Därför kan du blända personer, orsaka olyckor eller skada ögat.

- **Om laserstrålen träffar ögat, blunda och vrid bort huvudet från strålen.**
- **Gör inga ändringar på laseranordningen.**
- **Använd inte laserglasögonen (tillbehör) som skyddsglasögon.** Laserglasögonen används för att kunna se laserstrålen bättre. Den skyddar dock inte mot laserstrålningen.
- **Använd inte laserglasögonen (tillbehör) som solglasögon eller i trafiken.** Laserglasögonen skyddar inte fullständigt mot UV-strålning och reducerar förmågan att uppfatta färg.
- **Låt endast kvalificerad fackpersonal reparera mätverktyget och endast med originalreservdelar.** Detta garanterar att mätverktygets säkerhet bibehålls.
- **Låt inte barn använda laser-mätverktyget utan uppsikt.** De kan oavsiktligt blända sig själva eller andra personer.
- **Använd inte mätverktyget i explosionsfarlig omgivning med brännbara vätskor, gaser eller damm.** I mätverktyget alstras gnistor, som kan antända dammet eller gaserna.



**Placera inte mätinstrumentet och de magnetiska tillbehören i närheten av implantat och andra medicinska apparater, som t.ex. pacemakers eller insulinpumpar.**

Magneterna i mätinstrumentet och dess tillbehör skapar ett fält som kan påverka funktionen hos implantat eller medicinska apparater.

- **Håll mätinstrumentet och de magnetiska tillbehören på avstånd från magnetiska datamedia och apparater som är känsliga för magnetstrålning.** Magneterna i mätinstrumentet och tillbehören kan leda till irreversibla dataförluster.

## Produkt- och prestandabeskrivning

Beakta bilden i den främre delen av bruksanvisningen.

### Ändamålsenlig användning

Mätinstrumentet är avsett för framställning och kontroll av vågräta och lodräta linjer och lodpunkter.

Mätinstrumentet kan användas både inomhus och utomhus.

### Illustrerade komponenter

Numreringen av de avbildade komponenterna hänför sig till framställningen av mätinstrumentet på grafiksidan.

- (1) Utgångsöppning laserstrålning
- (2) Knapp för driftsätt laser
- (3) Batterivarning
- (4) På-/av-strömbrytare
- (5) Stativfäste 5/8"
- (6) Stativfäste 1/4"
- (7) Spärr av batterifackets lock
- (8) Batterifackets lock
- (9) Laservarningsskylt
- (10) Serienummer
- (11) Laserglasögon<sup>a)</sup>
- (12) Magnet
- (13) Lasermåltavla
- (14) Universalhållare<sup>a)</sup>
- (15) Stativ<sup>a)</sup>
- (16) Teleskopstång<sup>a)</sup>
- (17) Väska
- (18) Inlägg<sup>a)</sup>

a) I bruksanvisningen avbildat och beskrivet tillbehör ingår inte i standardleveransen. I vårt tillbehörprogram beskrivs allt tillbehör som finns.

### Tekniska data

Punkt- och linjelaser	GCL 25
Artikelnummer	3 601 K66 B..
Arbetsområde <sup>A)</sup>	
– Laserlinjer	10 m
– vågrät punktstrålning	30 m
– Punktstråle uppåt	10 m
– Punktstråle nedåt	5 m
Nivelleringsprecision <sup>B)C)</sup>	
– Laserlinjer och vågrät punktstrålning	±0,3 mm/m
– lodrät punktstrålning	±0,5 mm/m
Självnivelleringsområde	±4°
Nivelleringstid	< 4 s
Drifttemperatur	-10 °C ... +50 °C
Förvaringstemperatur	-20 °C ... +70 °C
Max. användningshöjd över referenshöjd	2000 m
Relativ luftfuktighet max.	90 %
Nersmutsningsgrad enligt IEC 61010-1	2 <sup>D)</sup>
Laserklass	2

Punkt- och linjelaser		GCL 25
Lasertyp	< 1 mW, 630–650 nm	
C <sub>6</sub>	1	
Divergens		
– Laserpunkt	0,8 mrad (helvinkel)	
– Laserlinje	0,5 mrad (helvinkel)	
Stativfäste	1/4", 5/8"	
Batterier	4 × 1,5 VLR6 (AA)	
Drifttid vid driftsätt <sup>B)</sup>		
– Krysslinje- och punktdrift	12 h	
– 5-punktsdrift	24 h	
– Linjedrift	30 h	
Vikt enligt EPTA-Procedure 01:2014	0,58 kg	
Mått (längd × bredd × höjd)	155 × 56 × 118 mm	
Skyddsklass	IP54 (damm- och stänkvattenskyddad)	

A) Arbetsområdet kan reduceras vid ogynnsamma omgivningsvillkor (t.ex. direkt solljus).

B) Vid 20–25 °C

C) Angivna värden förutsätter normala till gynnsamma omgivningsvillkor (t.ex. inga vibrationer, ingen dimma, ingen rök, inget direkt solljus). Vid kraftig temperaturvariation kan precisionsavvikelser förekomma.

D) Endast en icke ledande smuts förekommer, men som på grund av kondens kan bli tillfälligt ledande.

För entydig identifiering av ditt mätinstrument finns serienumret (10) på typskylten.

## Montering

### Sätta in/byta batterier

Alkaliska mangan-batterier rekommenderas för mätinstrumentet.

För att öppna locket till batterifacket (8) tryck låset (7) i pilens riktning och ta av locket. Sätt i batterierna.

Se till att polerna hamnar rätt enligt bilden på insidan av batterifackets lock (8).

Om batterierna börjar ta slut blinkar batterivarningslampan (3) rött. Därutöver blinkar laserstrålarna 5 sek. var 10:e minut. Mätverktyget kan användas i ännu 1 timme efter den första blinkningen. Om batterierna blir tomma blinkar laserstrålarna ytterligare en gång innan den automatiska avstängningen.

Byt alltid ut alla batterier samtidigt. Använd bara batterier med samma kapacitet och från samma tillverkare.

- **Ta ut batterierna från mätinstrumentet om du inte ska använda det under en längre period.** Batterierna kan vid långtidslagring i mätverktyget korrodera och självurladdas.

## Drift

### Driftstart

- **Skydda mätinstrumentet mot fukt och direkt solljus.**
- **Utsätt inte mätinstrumentet för extrema temperaturer eller stora temperatursvängningar.** Låt det inte ligga exempelvis i bilen under en längre period. Låt mätinstrumentet bli tempererat efter större temperaturvariationer och utför alltid ett precisionstest innan du fortsätter arbetet (se „Precisionskontroll av mätinstrumentet“, Sidan 52). Vid extrema temperaturer eller temperatursvängningar kan mätinstrumentets precision påverkas.
- **Undvik kraftiga stötar eller fall hos mätinstrumentet.** Efter kraftigt yttre påverkan på mätinstrumentet, utför alltid ett precisionstest (se „Precisionskontroll av mätinstrumentet“, Sidan 52).
- **Stäng av mätinstrumentet när du transporterar det.** Vid avstängning läser pendelenheten, som annars kan skadas vid kraftiga rörelser.

### In- och urkoppling

För **slå på** mätinstrumentet, skjut på-/av-strömbrytaren (4) till position **On** (för arbete med pendellås) eller till position **On** (för arbete med nivelleringsautomatik). Efter start skickar mätinstrumentet omedelbart laserlinjer ur utgångsöppningarna (1).

- **Rikta aldrig laserstrålen mot personer eller djur och rikta inte heller själv blicken mot laserstrålen även om du står på längre avstånd.**

För **urkoppling** av mätinstrumentet, skjut strömbrytaren (4) till position **Off**. Vid avstängning läses pendelenheten.

- **Lämna inte det påslagna mätverktyget utan uppsikt och stäng av mätverktyget efter användningen.** Andra personer kan bländas av laserstrålen.

### Avaktivering av avstängningsautomatik

Om ingen knapp trycks in på mätinstrumentet på ca. 30 min slås mätinstrumentet av automatiskt för att skona batterierna.

För att starta mätinstrumentet igen efter automatisk avstängning kan du antingen skjuta strömbrytaren (4) först till position **Off** och sedan slå på mätverktyget igen, eller trycka på knappen för laserdriftsätt (2).

För att avaktivera avstängningsautomatiken håller du knappen (2) intryckt i minst 3 sek. medan mätinstrumentet är igång. Om avstängningsautomatiken är avstängd blinkar laserlinjerna kort för att bekräfta.

För att aktivera den automatiska avstängningen, stäng av och slå på mätinstrumentet igen.

### Driftstyper

Mätinstrumentet har flera olika driftstyper mellan vilka du kan växla när som helst:

- Krysslinje- och punktdrift: Mätverktyget skapar en vågrät och en lodrät laserlinje framåt och en lodrät punktstråle

uppåt och nedåt och vardera en vågrät punktstråle framåt och åt båda sidor.

- 5-punktsdrift: Mätverktyget skapar en lodrät punktstråle uppåt och nedåt, samt vardera en vågrät punktstråle framåt och åt båda sidor.
- Linjdrift vågrät: Mätverktyget skapar en vågrät laserlinje framåt.
- Linjdrift lodrät: Mätverktyget skapar en lodrät laserlinje framåt.

Alla punktstrålar går i 90°-vinkel i förhållande till varandra, laserlinjerna korsar sig också i 90°-vinkel.

Efter påslagning befinner sig mätverktyget i krysslaserdrift med krysslinje- och punktdrift. För att byta driftsätt, tryck på knappen laser-driftsätt (2).

Alla driftsätt kan väljas med nivelleringsautomatik eller pendelarretering.

## Nivelleringsautomatik

### Arbeta med nivelleringsautomatik (se bilderna A-C)

Ställ mätinstrumentet på ett vågrätt, fast underlag, sätt fast det i universalhållaren (14) eller stativet (15).

För arbeten med nivelleringsautomatik skjuter du strömbrytaren (4) till läge "On".

Nivelleringsautomatiken utjämnar ojämnheter inom självnivelleringsarbetet med  $\pm 4^\circ$  automatiskt. Nivelleringen är avslutad så snart laserpunkterna inte längre rör sig.

Om automatisk nivellering inte är möjligt, t.ex. för att mätinstrumentets yta avviker med mer än  $4^\circ$  från vågrät position börjar laserstrålarna att blinka. Inom 10 s aktiveras detta larm, för att möjliggöra inriktning av mätverktyget.

Ställ mätinstrumentet vågrätt och vänta på självnivelleringen. Så snart mätinstrumentet befinner sig inom självnivelleringsområdet på  $\pm 4^\circ$  lyser laserstrålarna fast.

Vid skakningar eller ändringar av läge under drift nivelleras mätverktyget igen automatiskt. Efter ny nivellering, kontrollera laserlinjernas position i relation till referenspunkter för att undvika fel på grund av en förskjutning av mätverktyget.

### Arbete med pendellås (se bild D)

För arbeten med pendellås skjuter du på/av-strömbrytaren (4) till läget "On". Laserstrålarna blinkar permanent.

Vid arbete med pendelarretering är nivelleringsautomatiken avstängd. Du kan hålla mätinstrumentet i handen eller ställa det på ett lutande underlag. Laserstrålarna nivelleras inte längre och löper inte längre parallellt.

## Precisionskontroll av mätinstrumentet

### Precisionspåverkan

Den största påverkan kommer från omgivnings-temperaturen. Särskilt temperaturskillnader från golvet och uppåt kan distrahera laserstrålen.

För att minimera termisk påverkan från värme som stiger upp från golvet rekommenderas användning av

mätinstrumentet på ett stativ. Ställ också mätinstrumentet i mitten av arbetsytan om möjligt.

Förutom yttre påverkan kan även apparatspecifika påverkan (som fall eller stötar) leda till avvikelser. Kontrollera därför nivelleringsnoggrannheten innan varje gång du börjar arbeta.

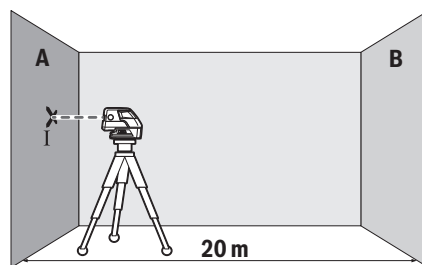
Om noggrannheten för de vågräta punktstrålarna ligger inom den maximalt tillåtna avvikelserna kontrolleras också noggrannheten för den lodräta punktstrålarna och laserlinjerna.

Om mätverktyget vid en av dessa kontroller överskrider maximal avvikelse bör det lämnas in för reparation till en **Bosch**-service.

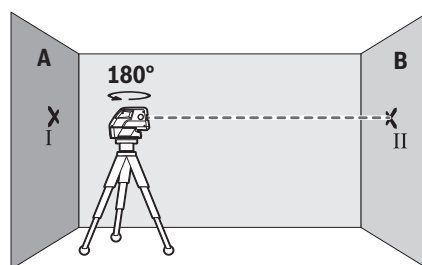
### Kontrollera vågrät nivelleringsprecision för längsaxeln

För kontroll behöver du en fri mätsträcka på 20 m på fast underlag mellan två väggar, A och B.

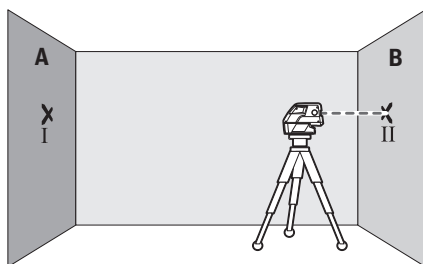
- Montera mätinstrumentet i närheten av vägg A på ett fästet (14) eller ett stativ, eller ställ det på ett fast, jämnt underlag. Sätt på mätverktyget och välj 5-punktsdriften med nivelleringsautomatik.



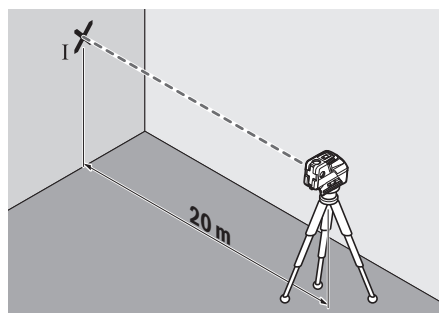
- Rikta in den vågräta laserstrålen, som går parallellt med mätverktygets mätaxel, på närmsta vägg A. Låt mätinstrumentet nivelleras. Markera mitten av punkten på väggen (punkt I).



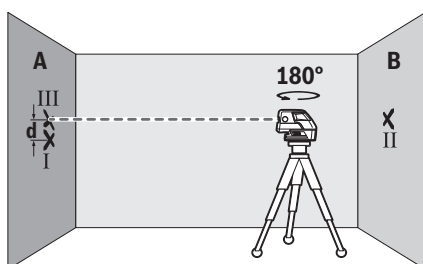
- Vrid mätinstrumentet i  $180^\circ$ , låt det nivelleras och markera punktens mitt för laserstrålen på motsatt vägg B (punkt II).
- Placera mätinstrumentet – utan att vrida det – nära vägg B, starta det och låt det nivelleras.



- Rikta in mätinstrumentet i höjden (med hjälp av stativet eller eventuellt med underlag), så att punktens mitt för laserstrålen träffar precis på tidigare markerad punkt II på vägg B.



- Rikta in de båda laserstrålarna på sidan, som löper längs mätverktygets tvärsaxel, på väggen. Låt mätverktyget nivellera. Markera mitten av punkten på väggen (punkt I).



- Vrid mätinstrumentet i 180° utan att ändra höjden. Låt det nivelleras och markera punktens mitt för laserstrålen på motsatt vägg A (punkt III). Se till att punkt III ligger så lodrätt som möjligt över resp. under punkt I.
- Differensen **d** mellan de båda markerade punkterna I och III på vägg A utgör den faktiska höjdvinkelsen hos mätinstrumentet längs längsaxeln.

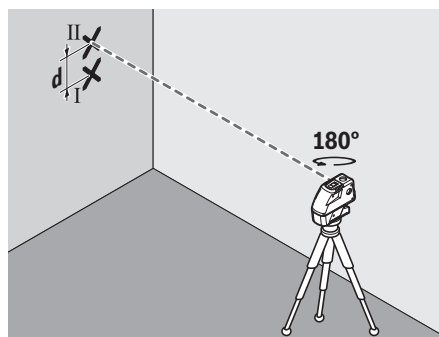
Vid en mätsträcka på  $2 \times 20 \text{ m} = 40 \text{ m}$  uppgår den maximalt tillåtna avvikelser:

$40 \text{ m} \times \pm 0,3 \text{ mm/m} = \pm 12 \text{ mm}$ . Differensen **d** mellan punkterna I och III får därför vara max 12 mm.

#### Kontrollera vågrät nivelleringsprecision för tvärsaxeln

För kontroll behöver du en fri mätsträcka på 20 m på fast underlag framför en vägg.

- Montera mätinstrumentet i 20 m avstånd från väggen på fästet (14) eller ett stativ, eller ställ det på ett fast, jämnt underlag. Sätt på mätverktyget och välj 5-punktsdriften med nivelleringsautomatik.



- Vrid mätinstrumentet i 180° utan att ändra höjden. Låt det nivelleras och markera punktens mitt för den andra laserstrålen på sidan på väggen (punkt II). Se till att punkt II ligger så lodrätt som möjligt över resp. under punkt I.
- Differensen **d** mellan de båda markerade punkterna I och II på väggen ger den faktiska höjdvinkelsen för mätverktyget längs tvärsaxeln.

På mätsträckan för  $2 \times 20 \text{ m} = 40 \text{ m}$  är den maximalt tillåtna avvikelser:

$40 \text{ m} \times \pm 0,3 \text{ mm/m} = \pm 12 \text{ mm}$ . Differensen **d** mellan punkterna I och II får därför vara max 12 mm.

#### Arbetsanvisningar

- **Använd alltid endast mitten av laserpunkten resp. laserlinjen för markering.** Storleken på laserpunkten resp. bredden på laserlinjen ändras med avståndet.

#### Arbeta med stativet (tillbehör)

Ett stativ ger ett stabilt, höjjusterbart mätunderlag. Sätt mätverktyget med 1/4"-stativhållaren (6) på stativets gänga (15) eller på ett vanligt kamerastativ. För fäste på ett vanligt kamerastativ använder du 5/8"-fästet (5). Skruva fast mätinstrumentet med fästskruven.

Rikta in stativet grovt innan du startar mätinstrumentet.

### Fäste med universalhållaren (tillbehör)

Med hjälp av den universella hållaren (14) kan du fästa mätinstrumentet t.ex. på lodräta ytor eller magnetiska material. Universalhållaren är också lämplig som golvstativ och underlättar höjdiriktning för mätverktyget.

- **Håll fingrarna borta från baksidan av det magnetiska tillbehöret när du fäster tillbehöret på ytor.** Genom magneternas starka dragkraft kan dina fingrar fastna.

Rikta in universalhållaren (14) grovt innan du startar mätinstrumentet.

### Arbeta med laser-måltavla

Laser-måltavlan (13) förbättrar synligheten hos laserstrålen vid ogynnsamma villkor och stora avstånd.

Den reflekterande ytan på lasermåltavlan (13) förbättrar laserlinjens synlighet, tack vare den transparenta ytan är laserlinjen synlig även från baksidan av lasermåltavlan.

### Laser-glasögon (tillbehör)

Laser-glasögonen filtrerar omgivningsljuset. Därigenom verkar laserljuset ljusare för ögat.

- **Använd inte laserglasögonen (tillbehör) som skyddsglasögon.** Laserglasögonen används för att kunna se laserstrålen bättre. Den skyddar dock inte mot laserstrålningen.
- **Använd inte laserglasögonen (tillbehör) som solglasögon eller i trafiken.** Laserglasögonen skyddar inte fullständigt mot UV-strålning och reducerar förmågan att uppfatta färg.

### Arbetsexempel (se bild A-D)

Exempel på användningsmöjligheter för mätinstrumentet finns på grafiksidorna.

## Underhåll och service

### Underhåll och rengöring

Håll alltid mätinstrumentet rent.

Sänk inte ner mätinstrumentet i vatten eller andra vätskor.

Torka av smuts med en fuktig, mjuk trasa. Använd inga rengörings- eller lösningsmedel.

Rengör särskilt ytorna vid laserns utgångsöppning regelbundet och ta bort eventuellt damm.

Förvara och transportera endast mätverktyget i medföljande skyddsväska (17).

Skicka in mätverktyget i skyddsväskan (17) om det behöver repareras.

### Kundtjänst och applikationsrådgivning

Kundservicen ger svar på frågor beträffande reparation och underhåll av produkter och reservdelar. Explosionsritningar och informationer om reservdelar hittar du också under:

**www.bosch-pt.com**

Boschs applikationsrådgivnings-team hjälper dig gärna med frågor om våra produkter och tillbehören till dem.

Ange alltid vid förfrågningar och reservdelsbeställningar det 10-siffriga produktnumret som finns på produktens typskylt.

### Svenska

Bosch Service Center

Telegrafvej 3

2750 Ballerup

Danmark

Tel.: (08) 7501820 (inom Sverige)

Fax: (011) 187691

### Du hittar fler kontaktppgifter till service här:

[www.bosch-pt.com/serviceaddresses](http://www.bosch-pt.com/serviceaddresses)

### Avfallshantering

Mätverktyg, tillbehör och förpackning ska omhändertas på miljövänligt sätt för återvinning.



Släng inte mätverktyg och batterier i hushållsavfallet!

### Endast för EU-länder:

Enligt det europeiska direktivet 2012/19/EU om avfall som utgörs av eller innehåller elektrisk och elektronisk utrustning och dess tillämpning i nationell rätt ska förbrukade mätinstrument, och enligt det europeiska direktivet 2006/66/EG felaktiga eller förbrukade batterier, samlas in separat och tillföras en miljöanpassad avfallshantering.

Vid felaktig avfallshantering kan elektriska och elektroniska apparater orsaka skador på hälsa och miljö på grund av potentiellt farliga ämnen.

## Norsk

### Sikkerhetsanvisninger



Alle anvisningene må leses og følges for at måleverktøyet skal kunne brukes uten fare og på en sikker måte. Hvis måleverktøyet ikke brukes i samsvar med de foreliggende

anvisningene, kan de integrerte

beskyttelsesinnretningene bli skadet. Varselskilt på måleverktøyet må alltid være synlige og lesbare. **OPPBEVAR DISSE ANVISNINGENE PÅ ET TRYGT STED, OG LA DEM FØLGE MED HVIS MÅLEVERKTØYET SKAL BRUKES AV ANDRE.**

- **Forsiktig! Ved bruk av andre betjenings- eller justeringsinnretninger enn de som er oppgitt her, eller andre prosedyrer, kan det oppstå farlig strålingseksponering.**
- **Måleverktøyet leveres med et laser-varselskilt (markert på bildet av måleverktøyet på illustrasjonssiden).**
- **Hvis teksten på laser-advarselsskiltet ikke er på ditt språk, må du lime en etikett på ditt språk over dette skiltet før du tar produktet i bruk.**



**Retts aldri laserstrålen mot personer eller dyr, og se ikke selv rett inn i den direkte eller reflekterte laserstrålen.** Det kan føre til blinding, uhell og øyeskader.

- ▶ **Ved øyekontakt med laserstrålen må øyet lukkes bevisst og hodet straks beveges bort fra strålen.**
- ▶ **Det må ikke gjøres endringer på laserutstyret.**
- ▶ **Bruk ikke lasersiktebrillene (tilbehør) som beskyttelsesbriller.** Laserbrillene gjør det lettere å se laserstrålen, men de beskytter ikke mot laserstråling.
- ▶ **Bruk ikke lasersiktebrillene (tilbehør) som solbriller eller i veitrafikk.** Laserbrillene gir ingen fullstendig UV-beskyttelse og svekker fargeoppfattelsen.
- ▶ **Reparasjon av måleverktøyet må kun utføres av kvalifisert fagpersonale og kun med originale reservedeler.** På den måten opprettholdes sikkerheten til måleverktøyet.
- ▶ **Ikke la barn bruke lasermåleren uten tilsyn.** De kan uforvarende blende seg selv eller andre.
- ▶ **Ikke arbeid med måleverktøyet i eksplosjonsutsatte omgivelser – der det befinner seg brennbare væsker, gass eller støv.** I måleverktøyet kan det oppstå gnister som kan antenne støv eller damp.



**Måleverktøyet og det magnetiske tilbehøret må ikke komme i nærheten av implantater og annet medisinsk utstyr som for eksempel pacemakere eller insulinpumper.** Magnetene til måleverktøyet og tilbehøret genererer et felt som kan påvirke funksjonen til implantater og medisinsk utstyr.

- ▶ **Hold måleverktøyet og det magnetiske tilbehøret unna magnetiske datalagringsmedier og magnetfølsomt utstyr.** Virkningen til magnetene til måleverktøyet og tilbehøret kan føre til permanente tap av data.

## Produktbeskrivelse og ytelseesspesifikasjoner

Se illustrasjonene i begynnelsen av bruksanvisningen.

### Forskriftsmessig bruk

Måleverktøyet er beregnet for måling og kontroll av vannrette og vertikale linjer samt loddepunkter.

Måleverktøyet er egnet for bruk innen- og utendørs.

### Illustrerte komponenter

Nummereringen av de illustrerte komponentene refererer til bildet av måleverktøyet på illustrasjonssiden.

- (1) Laseråpning
- (2) Knapp for laserdriftsmodus
- (3) Batterivarsel
- (4) Av/på-bryter
- (5) Stativfeste 5/8"

- (6) Stativfeste 1/4"
- (7) Lås for batterideksel
- (8) Batterideksel
- (9) Laservarselskilt
- (10) Serienummer
- (11) Lasersiktebrille<sup>a)</sup>
- (12) Magnet
- (13) Lasermåltavle
- (14) Universalholder<sup>a)</sup>
- (15) Stativ<sup>a)</sup>
- (16) Teleskopstang<sup>a)</sup>
- (17) Koffert
- (18) Innlegg<sup>a)</sup>

a) **Illustrert eller beskrevet tilbehør inngår ikke i standardleveransen. Det komplette tilbehøret finner du i vårt tilbehørsprogram.**

### Tekniske data

Punkt- og linjelaser	GCL 25
Artikkelnummer	3 601 K66 B..
Rekkevidde <sup>A)</sup>	
– Laserlinjer	10 m
– Vannrette punktstråler	30 m
– Punktstråle oppover	10 m
– Punktstråle nedover	5 m
Nivelleringsnøyaktighet <sup>B)(C)</sup>	
– Laserlinjer og vannrette punktstråler	±0,3 mm/m
– Loddrette punktstråler	± 0,5 mm/m
Selvnivelleringsområde	±4°
Nivelleringsstid	< 4 s
Driftstemperatur	–10 °C ... +50 °C
Lagringstemperatur	–20 °C ... +70 °C
Maks. brukshøyde over referansehøyde	2000 m
Maks. relativ luftfuktighet	90 %
Forurensningsgrad i henhold til IEC 61010-1	2 <sup>D)</sup>
Laserklasse	2
Lasertype	< 1 mW, 630–650 nm
C <sub>6</sub>	1
Divergens	
– Laserpunkt	0,8 mrad (360-graders vinkel)
– Laserlinje	0,5 mrad (360-graders vinkel)
Stativfeste	1/4", 5/8"
Batterier	4 × 1,5 V LR6 (AA)

Punkt- og linjelaser	GCL 25
Batteritid i driftsmodus <sup>B)</sup>	
– Krysslinje- og punktmodus	12 t
– 5-punktmodus	24 t
– Linjemodus	30 t
Vekt i samsvar med EPTA-Procedure 01:2014	0,58 kg
Mål (lengde × bredde × høyde)	155 × 56 × 118 mm
Kapslingsgrad	IP54 (beskyttet mot støv og vannsprut)

- A) Arbeidsområdet kan reduseres ved ugunstige forhold i omgivelsene (f.eks. direkte sollys).
- B) Ved **20–25 °C**
- C) De angitte verdiene forutsetter vanlige til gunstige omgivelsesforhold (f.eks. ingen vibrasjon, ingen tåke, ingen røyk, ikke direkte sollys). Etter store temperatursvingninger kan det oppstå avvik ved nøyaktigheten.
- D) Det oppstår bare ikke-ledende smuss, men det forventes nå og da forbigående ledeevne forårsaket av kondens.

Målevertøyet identifiseres ved hjelp av serienummeret **(10)** på typeskiltet.

## Montering

### Sette inn / bytte batterier

Det anbefales å bruke alkaliske manganbatteriet til målevertøyet.

Åpne batteridekselet **(8)** ved å skyve låsen **(7)** i pilretningen og vippe opp dekselet. Sett inn batteriene.

Pass på riktig polaritet, som vist på innsiden av batteridekselet **(8)**.

Hvis batteriene blir svake, blinker batterivarslingen **(3)** rødt. I tillegg blinker laserstrålene i ca. 5 sekunder hvert 10. minutt. Etter den første blinkingen kan målevertøyet fortsatt brukes i ca. én time. Hvis batteriene blir tomme, blinker laserstrålene en gang til like før verktøyet slås av automatisk.

Skift alltid ut alle batteriene samtidig. Bruk bare batterier fra samme produsent og med samme kapasitet.

- ▶ **Ta batteriene ut av målevertøyet når du ikke skal bruke det på lengre tid.** Batteriene kan korrodere ved lengre tids lagring i målevertøyet og utlades automatisk.

## Bruk

### Igangsetting

- ▶ **Beskytt målevertøyet mot fuktighet og direkte sollys.**
- ▶ **Målevertøyet må ikke utsettes for ekstreme temperaturer eller temperatursvingninger.** La det for eksempel ikke ligge lenge i bilen. Ved store temperatursvingninger må du la målevertøyet akklimatiseres og alltid foreta en nøyaktighetskontroll (se „Kontrollere målevertøyet nøyaktighet“, Side 57) før du fortsetter arbeidet.

Ved ekstreme temperaturer eller temperatursvingninger kan målevertøyet presisjon svekkes.

- ▶ **Pass på at målevertøyet ikke utsettes for harde slag eller fall.** Etter sterk ytre påvirkning på målevertøyet bør du alltid kontrollere nøyaktigheten før du fortsetter arbeidet (se „Kontrollere målevertøyet nøyaktighet“, Side 57).
- ▶ **Slå av målevertøyet når du transporterer det.** Når det slås av, låses pendelenheten. Denne kan skades ved kraftige bevegelser.

### Inn-/utkobling

For å **slå på** målevertøyet skyver du av/på-bryteren **(4)** til stillingen **On** (for arbeid med pendellås) eller til stillingen **On** (for arbeid med automatisk nivellering).

Målevertøyet sender laserstråler ut av åpningene **(1)** umiddelbart etter at det er slått på.

- ▶ **Retts aldri laserstrålen mot personer eller dyr, og se ikke selv inn i laserstrålen, heller ikke fra større avstand.**

For å **slå av** målevertøyet skyver du av/på-bryteren **(4)** til stillingen **Off**. Når verktøyet slås av, låses pendelenheten.

- ▶ **Ikke gå fra målevertøyet når det er slått på, og slå alltid av målevertøyet etter bruk.** Andre personer kan bli blendet av laserstrålen.

### Deaktivere automatisk utkobling

Hvis ingen knapp på målevertøyet trykkes inn i løpet av ca. **30** minutter, kobles målevertøyet automatisk ut, slik at batteriene spares.

For å slå på målevertøyet igjen etter automatisk utkobling kan du enten skyve av/på-bryteren **(4)** til stillingen „**Off**“ og deretter slå på målevertøyet igjen, eller du kan trykke på knappen for laserdriftsmodus **(2)**.

For å deaktivere utkoblingsautomatikken trykker du på knappen for laserdriftsmodus **(2)** (med målevertøyet slått på) minst 3 sekunder. Når utkoblingsautomatikken er deaktivert, blinker laserlinjene kort som bekreftelse.

For å slå av den automatiske utkoblingen slår du målevertøyet av og deretter på igjen.

### Driftsmoduser

Målevertøyet har flere driftsmoduser som du når som helst kan veksle mellom:

- Krysslinje- og punktmodus: Målevertøyet genererer en vannrett og en loddrett laserlinje forover og en loddrett punktstråle oppover og nedover og en vannrett punktstråle forover og til begge sider.
- 5-punktmodus: Målevertøyet genererer en loddrett punktstråle oppover og nedover og en vannrett punktstråle forover og til begge sider.
- Linjemodus vannrett: Målevertøyet generer en vannrett laserlinje forover.
- Linjemodus loddrett: Målevertøyet generer en loddrett laserlinje forover.

Alle punktstrålene går i 90°-vinkel i forhold til hverandre, laserlinjene skjærer hverandre også i 90°-vinkel.



Når måleverktøyet er slått på, er det i krysslinje- og punktmodus. For å bytte driftsmodus trykker du på knappen for laserdriftsmodus (2).

Alle driftsmodusene kan velges både med automatisk nivellering og pendellås.

## Automatisk nivellering

### Arbeide med nivelleringsautomatikk (se bilde A–C)

Sett måleverktøyet på et vannrett, stabilt underlag. Fest det på universalholderen (14) eller stativet (15).

For arbeid med automatisk nivellering skyver du av/på-bryteren (4) til stillingen "On".

Den automatiske nivelleringen utligner automatisk ujevnheter i selvnivelleringsområdet på  $\pm 4^\circ$ . Nivelleringen er avsluttet når laserpunktene eller laserlinjene ikke lenger beveger seg.

Hvis automatisk nivellering ikke er mulig, for eksempel fordi flaten måleverktøyet står på, avviker mer enn  $4^\circ$  fra vannrett stilling, begynner laserstrålene å blinke. I løpet av 10 sekunder etter at apparatet er slått på, deaktiveres denne alarmen for å gi mulighet til nivellering av måleverktøyet.

Du må da sette måleverktøyet vannrett og vente til selvnivelleringen utføres. Når måleverktøyet befinner seg innenfor selvnivelleringsområdet på  $\pm 4^\circ$ , lyser laserstrålene konstant.

Ved vibrasjoner eller endring av plasseringen under drift blir måleverktøyet automatisk nivellert igjen. For å unngå feil på grunn av forskyvning av måleverktøyet må du kontrollere laserstrålenes plassering i forhold til referansepunkter.

### Arbeide med pendellås (se bilde D)

For arbeid med pendellås skyver du av/på-bryteren (4) til stillingen «On». Laserstrålene blinker kontinuerlig.

Under arbeid med pendellås er den automatiske nivelleringen slått av. Du kan holde måleverktøyet fritt i hånden eller sette det på et skrått underlag. Laserstrålene blir ikke nivellert lenger og går ikke lenger nødvendigvis loddrett i forhold til hverandre.

## Kontrollere måleverktøyets nøyaktighet

### Faktorer som påvirker nøyaktigheten

Det er omgivelsestemperaturen som har størst innflytelse på nøyaktigheten. Spesielt temperaturskjellinger fra gulvet og oppover kan forstyrre laserstrålen.

For å minimere termisk påvirkning gjennom varme som stiger opp fra gulvet, anbefales bruk av måleverktøyet på et stativ. Hvis mulig bør du også sette måleverktøyet i midten av arbeidsflaten.

I tillegg til ekstern påvirkning kan også apparatspesifikk påvirkning (f.eks. fall eller harde slag) føre til avvik. Kontroller derfor alltid nivelleringsnøyaktigheten før du starter arbeidet.

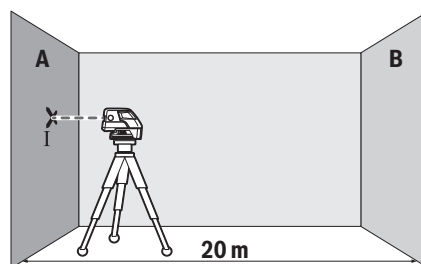
Hvis nøyaktigheten til de vannrette punktstrålene ligger innenfor det maksimalt tillatte avviket, er da også nøyaktigheten til de loddrette punktstrålene og laserlinjene kontrollert.

Dersom måleverktøyet ved en kontroll overskrider maksimalt avvik, må det repareres av et Bosch-serviceverksted.

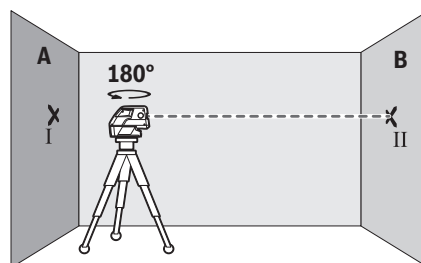
### Kontrollere den vannrette nivelleringsnøyaktigheten til lengdeaksen

Når du skal kontrollere, trenger du en fri målestrekning på 20 m med fast underlag mellom to vegger A og B.

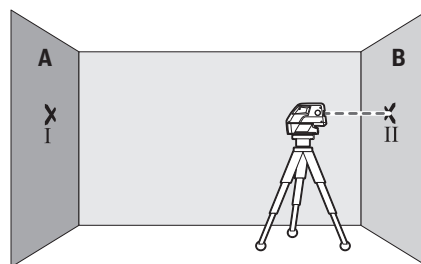
- Monter måleverktøyet nær veggen A på holderen (14), eller sett det på et fast, jevnt underlag. Slå på måleverktøyet og velg 5-punktsmodus med automatisk nivellering.



- Rett den vannrette laserstrålen som går parallelt med lengdeaksen til måleverktøyet, mot den nærmeste veggen A. La måleverktøyet nivelleres. Marker midten av laserpunktet på veggen (punkt I).

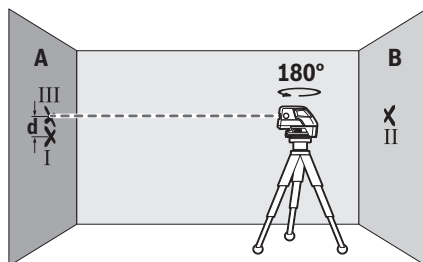


- Drei måleverktøyet  $180^\circ$ , la det nivelleres og marker midtpunktet for laserstrålen på den motsatte veggen B (punkt II).
- Plasser måleverktøyet nær veggen B uten å dreie det, slå det på og la det nivelleres.



- Juster høyden på måleverktøyet (ved hjelp av stativet eller eventuelt ved å legge noe under) slik at midtpunktet

på laserstrålen nøyaktig treffer det tidligere markerte punktet II på veggen B.



- Drei måleverktøyet 180° uten å endre høyden. La det nivelleres, og marker midtpunktet på laserstrålen på veggen A (punkt III). Pass på at punkt III ligger mest mulig loddrett over eller under punkt I.
- Differansen **d** mellom de to markerte punktene I og III på veggen A er det faktiske høydeavviket til måleverktøyet langs lengdeaksen.

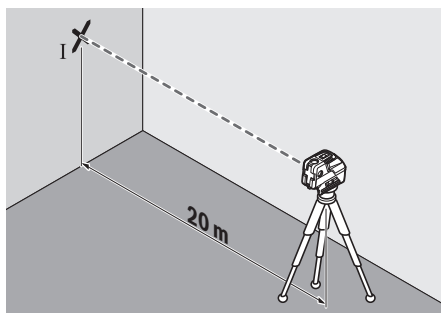
På målestrekningen på  $2 \times 20 \text{ m} = 40 \text{ m}$  er maks. tillatt avvik:

$40 \text{ m} \times \pm 0,3 \text{ mm/m} = \pm 12 \text{ mm}$ . Differansen **d** mellom punktene I og III kan dermed være maks. **12 mm**.

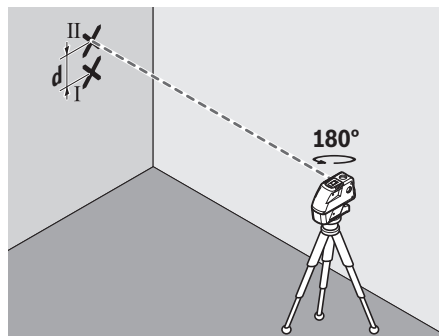
#### Kontrollere den vannrette nivelleringsnøyaktigheten til tverraksen

Til kontrollen trenger du en fri målestrekning på **20 m** på fast underlag foran en vegg.

- Monter måleverktøyet på **20 m** avstand fra veggen på holderen (**14**), eller sett det på et fast, jevnt underlag. Slå på måleverktøyet og velg 5-punksmodus med automatisk nivellering.



- Niveller en av de to laserstrålene på siden, som går langs tverraksen til måleverktøyet, på veggen. La måleverktøyet nivelleres. Marker midten av laserpunktet på veggen (punkt I).



- Drei måleverktøyet 180° uten å endre høyden. La det nivelleres, og marker midtpunktet til den andre sidelaserstrålen på veggen (punkt II). Pass på at punkt II ligger mest mulig loddrett over eller under punkt I.
- Differansen **d** mellom de to markerte punktene I og II på veggen er det faktiske høydeavviket til måleverktøyet langs tverraksen.

På målestrekningen på  $2 \times 20 \text{ m} = 40 \text{ m}$  er maksimalt tillatt avvik:

$40 \text{ m} \times \pm 0,3 \text{ mm/m} = \pm 12 \text{ mm}$ . Differansen **d** mellom punktene I og II kan dermed maksimalt være **12 mm**.

#### Arbeidshenvisninger

- **Bruk alltid bare midten av laserpunktet eller laserlinjen når du markerer.** Størrelsen på laserpunktet eller bredden på laserlinjen endrer seg med avstanden.

#### Arbeide med stativet (tilbehør)

Et stativ gir et stabilt måleunderlag som kan justeres i høyden. Sett måleverktøyet med 1/4"-stativfestet (**6**) på gjengene til stativet (**15**) eller et vanlig fotostativ. For feste på et vanlig stativ bruker du 5/8"-stativfestet (**5**). Skru fast måleverktøyet med stativets festeskruer.

Grovjuster stativet før du slår på måleverktøyet.

#### Fest med universalholderen (tilbehør)

Ved hjelp av universalholderen (**14**) kan du feste måleverktøyet for eksempel på loddrette flater eller magnetiserbare materialer. Universalholderen er også egnet som gulvstativ og gjør det lettere å justere høyden til måleverktøyet.

- **Hold fingrene unna baksiden på det magnetiske tilbehøret når du fester tilbehøret på overflater.**

Magnetenes sterke trekraft kan føre til at fingrene blir fastklemt.

Grovjuster universalholderen (**14**) før du slår på måleverktøyet.

#### Arbeide med lasermåltavlen

Lasermåltavlen (**13**) forbedrer laserstrålens synlighet ved ugunstige forhold og større avstander.

Den reflekterende delen av lasermåltavlen (**13**) forbedrer laserlinjens synlighet. Den transparente delen gjør at laserlinjen kan ses også fra baksiden av lasermåltavlen.

### Lasersiktebrille (tilbehør)

Lasersiktebrillen filtrerer ut omgivelseslyset. Dermed virker lyset til laseren sterkere for øyet.

- **Bruk ikke lasersiktebrillene (tilbehør) som beskyttelsesbriller.** Laserbrillene gjør det lettere å se laserstrålen, men de beskytter ikke mot laserstråling.
- **Bruk ikke lasersiktebrillene (tilbehør) som solbriller eller i veitrafikk.** Laserbrillene gir ingen fullstendig UV-beskyttelse og svekker fargeoppfattelsen.

### Arbeidseksempler (se bilde A–D)

Du finner eksempler på bruksmuligheter for måleverktøyet på illustrasjonssidene.

## Service og vedlikehold

### Vedlikehold og rengjøring

Sørg for at måleverktøyet alltid er rent.

Måleverktøyet må ikke senkes ned i vann eller andre væsker.

Tørk bort skitt med en myk, fuktig klut. Bruk ikke rengjørings- eller løsemidler.

Rengjør spesielt flatene på utløpsåpningen til laseren regelmessig. Vær oppmerksom på lo.

Lagre og transporter alltid måleverktøyet i kofferten (17).

Send inn måleverktøyet i kofferten (17) hvis reparasjon er nødvendig.

### Kundeservice og kundeveiledning

Kundeservice hjelper deg ved spørsmål om reparasjon og vedlikehold av produktet ditt og reservedelene. Du finner også sprengskisser og informasjon om reservedeler på [www.bosch-pt.com](http://www.bosch-pt.com)

Boschs kundeveilederteam hjelper deg gjerne hvis du har spørsmål om våre produkter og tilbehør.

Ved alle forespørsler og reservedelsbestillinger må du oppgi det 10-sifrede produktnummeret som er angitt på produktets typeskilt.

### Norsk

Robert Bosch AS  
Postboks 350  
1402 Ski  
Tel.: 64 87 89 50  
Faks: 64 87 89 55

### Du finner adresser til andre verksteder på:

[www.bosch-pt.com/serviceaddresses](http://www.bosch-pt.com/serviceaddresses)

### Kassering

Lever måleverktøyet, tilbehøret og emballasjen til gjenvinning.



Måleverktøy og batterier må ikke kastes som vanlig husholdningsavfall!

### Bare for land i EU:

Ifølge det europeiske direktivet 2012/19/EU om bruk av elektrisk og elektronisk utstyr og gjennomføringen av dette i nasjonalt lovverk må måleverktøy som ikke lenger kan brukes, og ifølge det europeiske direktivet 2006/66/EC må defekte eller brukte oppladbare batterier / engangs-batterier, sorteres og gjenvinnes på en miljøvennlig måte.

Ikke-forskriftsmessig håndtering av elektrisk og elektronisk avfall kan føre til miljø- og helseskader på grunn av eventuelle farlige stoffer.

## Suomi

### Turvallisuusohjeet



**Mittautustyökälun vaarattoman ja turvallisen käytön takaamiseksi kaikki annetut ohjeet tulee lukea ja huomioida. Jos mittautustyökälua ei käytetä näiden ohjeiden mukaan, tämä saattaa heikentää mittautustyökälun suojausta. Älä koskaan peitä tai poista mittautustyökälussa olevia varoituskilpiä. PIDÄ NÄMÄ OHJEET HYVÄSSÄ TALLESSA JA ANNA NE MITTAUSTYÖKÄLUN MUKANA EDELLEEN SEURAAVALLA KÄYTTÄJÄLLE.**

► **Varoitus – vaarallisen säteilyaltistuksen vaara, jos käytät muita kuin tässä mainittuja käyttö- tai säätölaitteita tai menetelmiä.**

► **Mittalaitte toimitetaan laser-varoituskilven kanssa (merkitty kuvasivulla olevaan mittalaitteen piirroksen).**

► **Jos laser-varoituskilven teksti ei ole käyttömaan kielellä, liimaa kilven päälle mukana toimitettu käyttömaan kielinen tarra ennen ensikäyttöä.**



**Älä suuntaa lasersädettä ihmisiin tai eläimiin äläkä katso sinua kohti näkyvään tai heijastuneeseen lasersäteeseen.** Lasersäde voi aiheuttaa häikäistymistä, onnettomuuksia tai silmävaurioita.

► **Jos lasersäde osuu silmään, sulje silmät tarkoituksella ja käännä pää välittömästi pois säteen linjalta.**

► **Älä tee mitään muutoksia laserlaitteistoon.**

► **Älä käytä lasertarkkailulaseja (lisätarvike) suojalaseina.** Lasertarkkailulasit helpottavat lasersäteen havaitsemista; ne eivät kuitenkaan suojaa lasersäteilyltä.

► **Älä käytä lasertarkkailulaseja (lisätarvike) aurinkolaseina tai lielikenteessä.** Lasertarkkailulasit eivät tarjoa sataprosenttista UV-suojausta ja ne heikentävät värien tunnistamista.

► **Anna vain valtuutetun ammattilaisen korjata viallinen mittautustyökälku ja vain alkuperäisillä varaosilla.** Siten varmistat, että mittautustyökälku säilyy turvallisena.

- ▶ **Älä anna lasten käyttää lasermittalaitetta ilman valvontaa.** Lapset saattavat aiheuttaa häikäistymisvaaran itselleen tai sivullisille.
- ▶ **Älä käytä mittaustyökälua räjähdysvaarallisessa ympäristössä, jossa on palonarkoja nesteitä, kaasuja tai pölyä.** Mittaustyökäluussa voi muodostua kipinöitä, jotka saattavat sytyttää pölyn tai höyryt.



**Älä pidä mittaustyökälua tai magneettisia tarvikkeita implanttien tai muiden lääketieteellisten laitteiden (esimerkiksi sydämen tahdistimen tai insuliinipumpun) lähellä.** Mittaustyökäluun ja tarvikkeiden magneetit muodostavat kentän, joka voi haitata implanttien ja lääketieteellisten laitteiden toimintaa.

- ▶ **Pidä mittaustyökäluu ja magneettiset tarvikkeet etäällä magneettisista tietovälineistä ja magneettisesti herkistä laitteista.** Mittaustyökäluun ja tarvikkeiden magneettivoiman takia laitteiden tiedot saattavat hävitä pysyvästi.

## Tuotteen ja ominaisuuksien kuvaus

Huomioi käyttöohjeiden etuosan kuvat.

### Määräystenmukainen käyttö

Mittaustyökäluu on tarkoitettu vaaka- ja pystysuorien linjojen sekä luotipisteiden mittaukseen ja tarkistukseen. Se soveltuu käytettäväksi sisä- ja ulkotiloissa.

### Kuvatut osat

Kuvattujen osien numerointi viittaa kuvasivulla olevaan mittaustyökäluun piirrookseen.

- (1) Lasersäteen ulostuloaukko
- (2) Laserin käyttötavan painike
- (3) Paristovaroitus
- (4) Käynnistyskytkin
- (5) Jalustakiinnitin 5/8"
- (6) Jalustakiinnitin 1/4"
- (7) Paristokotelon kannen lukitsin
- (8) Paristokotelon kansi
- (9) Laser-varoituskilpi
- (10) Sarjanumero
- (11) Lasertarkkailulasit<sup>a)</sup>
- (12) Magneetti
- (13) Lasertähtäintaulu
- (14) Yleispidike<sup>a)</sup>
- (15) Jalusta<sup>a)</sup>
- (16) Teleskoopipitanko<sup>a)</sup>
- (17) Laukku
- (18) Sisämuotti<sup>a)</sup>

- a) **Kuvassa näkyvä tai tekstissä mainittu lisätarvike ei kuulu vakiovarustukseen. Koko tarvikevalikoiman voit katsoa tarvikeohjelmastamme.**

## Tekniset tiedot

Piste- ja linjalaser	GCL 25
Tuotenumero	<b>3 601 K66 B..</b>
Kantama <sup>A)</sup>	
- Laserlinjat	10 m
- Vaaka-suorat pistesäteet	30 m
- Pistesäde ylöspäin	10 m
- Pistesäde alaspäin	5 m
Tasaustarkkuus <sup>B)C)</sup>	
- Laserlinjat ja vaaka-suorat pistesäteet	±0,3 mm/m
- Pystysuorat pistesäteet	±0,5 mm/m
Itsetasausalue	±4°
Tasausaika	< 4 s
Käyttölämpötila	-10 °C...+50 °C
Säilytyslämpötila	-20 °C...+70 °C
Maks. käyttökorkeus merenpinnan tasosta	2 000 m
Suhteellinen ilmankosteus maks.	90 %
Likaisuusaste standardin IEC 61010-1 mukaan	2 <sup>D)</sup>
Laserluokka	2
Lasertyyppi	< 1 mW, 630–650 nm
C <sub>6</sub>	1
Divergenssi	
- Laserpiste	0,8 mrad (täysi kulma)
- Laserlinja	0,5 mrad (täysi kulma)
Jalustakiinnitin	1/4", 5/8"
Paristot	4 × 1,5 V LR6 (AA)
Käyttöaika käyttötavassa <sup>B)</sup>	
- Ristilinja- ja pistekäyttö	12 h
- 5-pistekäyttö	24 h
- Linjakäyttö	30 h
Paino EPTA-Procedure 01:2014 -ohjeiden mukaan	0,58 kg
Mitat (pituus × leveys × korkeus)	155 × 56 × 118 mm

**Piste- ja linjalaser**

GCL 25

Suojaus

IP54 (pöly- ja roiskevesi-suojattu)

- A) Epäedulliset ympäristöolosuhteet (esimerkiksi suora auringonpaiste) saattavat lyhentää kantamaa.
- B) **20–25 °C** lämpötilassa
- C) Ilmoitetut arvot edellyttävät normaaleja tai edullisia ympäristön olosuhteita (esim. ei tärinää, ei sumua, ei savua, ei suoraa auringonpaistetta). Voimakkaista lämpötilan vaihteluista voi seurata tarkkuuden poikkeamia.
- D) Kyseessä on vain johtamaton liika. Työkaluun voi kuitenkin syntyä joskus tilapäistä johtavuutta kasteen takia.

Mittaustyökaluun tyyppikilvessä on yksilöllinen sarjanumero (10) tunnistusta varten.

## Asennus

### Paristojen asennus/vaihto

Suosittellemme käyttämään mittaustyökaluun alkali-mangaani-paristojen kanssa.

Kun haluat avata paristokotelon kannen (8), paina lukitsinta (7) nuolen suuntaan ja käännä paristokotelon kansi auki. Asenna paristot kotelon sisään.

Huomioi tässä yhteydessä oikea napaisuus paristokotelon kannen (8) sisäpuolelle merkityn kuvan mukaan.

Kun paristojen varaus alkaa heiketä, paristovaroitus (3) vilkkuu punaisena. Lisäksi lasersäteet vilkkuvat 5 sekunnin ajan 10 minuutin välein. Mittaustyökaluun voi käyttää ensimmäisen vilkuntakerran jälkeen vielä noin 1 tunnin ajan. Jos paristot tyhjenevät, lasersäteet vilkkuvat vielä kerran juuri ennen automaattista poiskytkentää.

Vaihda aina kaikki paristot samanaikaisesti. Käytä vain saman valmistajan ja saman kapasiteetin paristoja.

- **Ota paristot pois mittaustyökälusta, jos et käytä sitä pitkään aikaan.** Paristot saattavat korrodoitua ja purkautua, jos niitä säilytetään pitkän aikaa mittaustyökaluun sisällä.



## Käyttö

### Käyttöönotto

- **Suojaa mittaustyökalu kosteudelta ja suoralta auringonpaisteelta.**
- **Älä altista mittaustyökaluun erittäin korkeille/matalille lämpötiloille tai suurille lämpötilavaihteluille.** Älä säilytä työkalua pitkiä aikoja esimerkiksi kuumassa autossa. Anna suurten lämpötilavaihteluiden jälkeen mittaustyökaluun lämpötilan ensin tasaantua ja suorita aina mittaustyökaluun tarkkuuden tarkistus ennen työskentelyn jatkamista (katso "Mittaustyökaluun tarkkuuden tarkistus", Sivu 62). Äärimmäiset lämpötilat tai lämpötilavaihtelut voivat vaikuttaa mittaustyökaluun tarkkuuteen.
- **Älä altista mittaustyökaluun koviille iskuille tai putoamiselle.** Jos mittaustyökaluun on kohdistunut kovia iskuja, sille täytyy tehdä aina tarkkuuden tarkistus (katso "Mittaustyökaluun tarkkuuden tarkistus", Sivu 62).

- **Sammuta mittaustyökalu, kun kuljetat sitä.** Sammuksen yhteydessä kääntöyksikkö lukitaan, jotta se ei vahingoitu voimakkaiden liikkeiden takia.

### Käynnistys ja pysäytys

**Käynnistä** mittalaite kytkemällä käynnistyskytkin (4) asentoon  **On** (työskentelyyn kääntölukituksen kanssa) tai asentoon  **On** (työskentelyyn tasausautomaatiikan kanssa). Mittalaite heijastaa lasersäteet heti käynnistyksen jälkeen ulostuloaukoista (1).

- **Älä koskaan suuntaa lasersädettä ihmisiin tai eläimiin, älä myöskään itse katso lasersäteeseen edes kaukaa.**

**Sammuta** mittalaite kytkemällä käynnistyskytkin (4) **Off**-asentoon. Sammutuksen yhteydessä kääntöyksikkö lukitaan.

- **Älä jätä mittaustyökaluun päälle ilman valvontaa ja sammuta mittaustyökalu käytön lopussa.** Muuten lasersäde saattaa häikäistä silvullisiä.

### Katkaisuautomaatiikan deaktivointi

Jos mittaustyökaluun painikkeita ei paineta n. 30 minuuttiin, mittaustyökalu sammuu automaattisesti paristojen säästämiseksi.

Kun haluat käynnistää mittaustyökaluun uudelleen automaattisen sammutuksen jälkeen, siirrä käynnistyskytkin (4) ensin "Off"-asentoon ja kytke mittaustyökalu uudelleen päälle, tai paina laserin käyttötavan painiketta (2).

Kun haluat deaktivoida katkaisuautomaatiikan, pidä (mittaustyökalu ollessa päällä) laserin käyttötavan painiketta (2) pohjassa vähintään 3 sekunnin ajan. Kun katkaisuautomaatiikka on deaktivoitu, lasersäteet vilkkuvat lyhyesti sen vahvistamiseksi.

Kun haluat aktivoida katkaisuautomaatiikan, sammuta mittaustyökalu ja käynnistä se uudelleen.

### Käyttötavat

Mittaustyökaluun on useita käyttötapoja, joita voit vaihtaa koska tahansa:

- Ristilinja- ja pistekäyttö: mittaustyökalu muodostaa yhden vaakasuoran ja yhden pystysuoran laserlinjan eteenpäin, pystysuoran pistesäteen ylöspäin ja alaspäin sekä vaakasuoran pistesäteet eteenpäin ja molemmille sivuille.
- 5-pistekäyttö: mittaustyökalu muodostaa pystysuoran pistesäteet ylöspäin ja alaspäin sekä vaakasuoran pistesäteet eteenpäin ja molemmille sivuille.
- Vaakasuora linjakäyttö: mittaustyökalu muodostaa vaakasuoran laserlinjan eteenpäin.
- Pystysuora linjakäyttö: mittaustyökalu muodostaa pystysuoran laserlinjan eteenpäin.

Kaikki pistesäteet kulkevat 90 asteen kulmassa toisiinsa nähden, laserlinjat risteävät keskenään niin ikään 90 asteen kulmassa.

Käynnistyksen jälkeen mittaustyökalu on ristilinja- ja pistekäytössä. Kun haluat vaihtaa käyttötapaa, paina laserin käyttötavan painiketta (2).

Kaikki käyttötavat voidaan valita joko tasausautomaatiikan tai heiluntalukituksen kanssa.

## Tasausautomaatiikka

### Työskentely automaattisen tasauksen kanssa (katso kuvat A-C)

Aseta mittaustyökalu vaakasuoralle ja tukevalle alustalle. Kiinnitä se yleispidikkeeseen (14) tai jalustaan (15).

Siirrä tasausautomaatiikan kanssa tehtävässä työssä käynnistyskytkin (4) asentoon "On".

Tasausautomaatiikka kompensoi epätasaisuudet automaattisesti  $\pm 4^\circ$  itetasausalueen rajoissa. Tasaus on saatu päätökseen heti kun laserpisteet/laserlinjat eivät enää liiku.

Jos automaattinen tasaus ei ole mahdollista esimerkiksi mittaustyökalun alustan vinouden takia (poikkeama vaakalinjasta yli  $4^\circ$ ), lasersäteet alkavat vilkkua. Tämä hälytys kytkeytyy pois toiminnasta 10 s sisällä käynnistyksen jälkeen, jotta voit tehdä mittaustyökalun asettelun.

Aseta mittaustyökalu vaakatasoon ja odota automaattista tasautusta. Heti kun mittaustyökalu on  $\pm 4^\circ$  itetasausalueen rajoissa, lasersäteet palavat jatkuvasti.

Käytön aikana tapahtuvien tärähtelyjen tai asennon muutosten yhteydessä mittaustyökalu tasataan jälleen automaattisesti. Tarkista tasauksen jälkeen lasersäteiden kohdistus vertailupisteisiin nähden, jotta saat vältettyä mittaustyökalun siirtymisestä aiheutuvat virheet.

### Työskentely kääntölukituksen kanssa (katso kuva D)

Säädä kääntölukituksen käyttöä varten käynnistyskytkin (4) asentoon "On". Lasersäteet vilkkuvat jatkuvasti.

Tasausautomaatiikka on pois päältä kääntölukituksella työskennellessä. Voit pitää mittalaitetta kädessä tai asettaa sen kaltevalle alustalle. Laserlinjoja ei enää tasata, eivätkä ne ole välttämättä enää suorassa kulmassa toisiinsa nähden.

## Mittaustyökalun tarkkuuden tarkistus

### Tarkkuuteen vaikuttavat seikat

Suurin vaikutus on ympäristön lämpötilalla. Varsinkin lattian ja huoneen yläosan väliset lämpötilaerot saattavat johtaa lasersäteen vinoon.

Suosittellemme käyttämään mittalaitetta jalustan kanssa, jotta lattiasta kohoavan lämmön vaikutukset saadaan minimoitua. Aseta mittalaitte mieluiten keskelle työaluetta.

Ulkoisten vaikutusten lisäksi myös laitekohtaiset häiriöt (esim. putoaminen tai voimakkaat iskut) voivat aiheuttaa säätöpoikkeamia. Tarkasta sitä varten tasau tarkkuus aina ennen käyttöä.

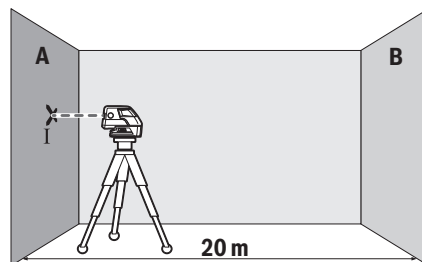
Kun vaakasuorien pistesäteiden tarkkuus ovat suurimman sallitun poikkeaman rajoissa, tämän myötä myös pystysuorien pistesäteiden ja laserlinjojen tarkkuus on tarkistettu.

Mikäli mittaustyökalu ylittää jossakin testissä suurimman sallitun poikkeaman, korjauta työkalu **Bosch**-huollossa.

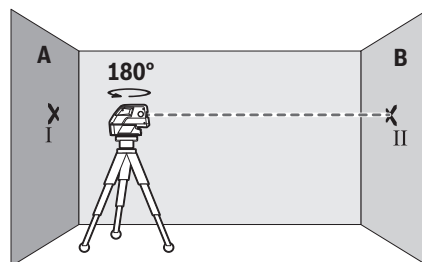
### Pitkittäisakselin vaakasuoran tasaustarkkuuden tarkistus

Tarkistusta varten tarvitaan tukevalle alustalla oleva 20 metrin pituinen esteetön mittaamatka kahden seinän A ja B välissä.

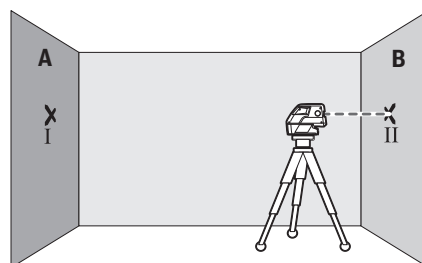
- Asenna mittaustyökalu seinän A lähelle pidikkeeseen (14), jalustaan tai tukevalle ja tasaiselle alustalle. Kytke mittaustyökalu päälle ja valitse tasausautomaatiikalla toimiva 5-pistekäyttö.



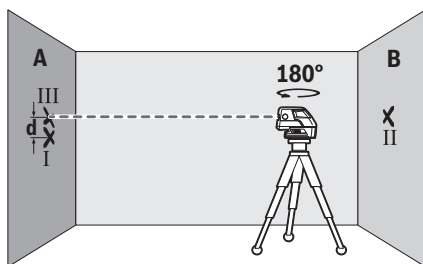
- Suuntaa vaakasuora lasersäde, joka kulkee mittaustyökalun pitkittäisakselin suuntaisesti, seinän A lähelle. Anna mittaustyökalun tasaantua. Merkitse laserpisteen keskipointa seinään (piste I).



- Käännä mittaustyökalua  $180^\circ$  verran, anna sen tasaantua ja merkitse lasersäteiden keskipiste vastakkaiseen seinään B (piste II).
- Sijoita mittaustyökalu kääntämättä seinän lähelle B, kytke se päälle ja anna sen tasaantua.



- Säädä mittaustyökalun korkeus (jalustan tai tarv. tukien avulla) niin, että lasersäteiden keskipiste osuu tarkalleen aiemmin merkittyyn pisteeseen II seinässä B.



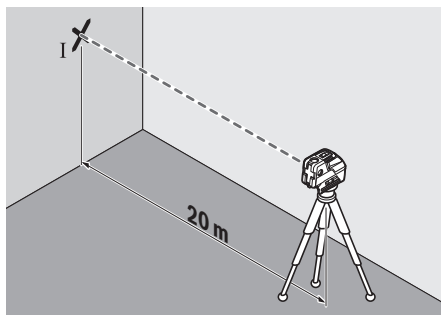
- Käännä mittaustyökalua 180° verran korkeutta muuttamatta. Anna mittaustyökalun tasaantua ja merkitse lasersäteen keskipiste seinään A (piste III). Varmista, että piste III on mahdollisimman pystysuoraan pisteen I yläpuolella/alapuolella.
- Molempien merkittyjen pisteiden I ja III ero  $d$  seinässä A ilmoittaa mittaustyökalun todellisen korkeuspoikkeaman pitkittäisakselista.

$2 \times 20 \text{ m} = 40 \text{ m}$  pituisella mittausmatkalla suurin sallittu poikkeama on:  
 $40 \text{ m} \times \pm 0,3 \text{ mm/m} = \pm 12 \text{ mm}$ . Tämän mukaisesti pisteiden I ja III keskinäinen ero  $d$  saa olla korkeintaan **12 mm**.

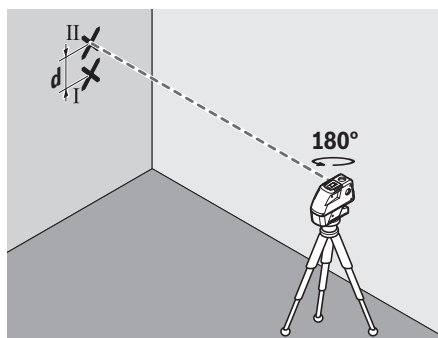
#### Poikittäisakselin vaakasuoran tasaustarkkuuden tarkistus

Tarkastusta varten tarvitset **20 metrin** pituisen esteettömän mittausmatkan tukevalla alustalla seinän edessä.

- Asenna mittaustyökalu **20 metrin** etäisyydelle seinästä pidikkeeseen (**14**), jalustaan tai tukevalle ja tasaiselle alustalle. Kytke mittaustyökalu päälle ja valitse tasausautomaatiikalla toimiva 5-pistekäyttö.



- Suuntaa toinen sivuttaisista mittatyökalun poikittäisakselia pitkin kulkevista lasersäteistä seinään. Anna mittaustyökalun tasaantua. Merkitse laserpisteen keskikohta seinään (piste I).



- Käännä mittaustyökalua 180° verran korkeutta muuttamatta. Anna mittaustyökalun tasaantua ja merkitse toisen sivulla olevan lasersäteen keskipiste seinään (piste II). Varmista, että piste II on mahdollisimman pystysuoraan pisteen I yläpuolella/alapuolella.
- Molempien merkittyjen pisteiden I ja II ero  $d$  seinässä ilmoittaa mittaustyökalun todellisen korkeuspoikkeaman poikittäisakselista.

$2 \times 20 \text{ m} = 40 \text{ m}$  pituisella mittausmatkalla suurin sallittu poikkeama on:  
 $40 \text{ m} \times \pm 0,3 \text{ mm/m} = \pm 12 \text{ mm}$ . Tämän mukaisesti pisteiden I ja II keskinäinen ero  $d$  saa olla korkeintaan **12 mm**.

#### Työskentelyohjeita

- **Käytä merkintään aina vain laserpisteen tai laserlinjan keskipistettä.** Laserpisteen koko ja laserlinjan leveys muuttuvat etäisyyden mukaan.

#### Työskentely jalustan (lisätarvike) kanssa

Jalusta tarjoaa tukevan mittausalustan, jonka korkeus on säädettävissä. Asenna jalustan 1/4"-kiinnityksellä (**6**) varustettu mittaustyökalu jalustan (**15**) tai tavanomaisen kameralalustan kierteeseen. Käytä tavanomaiseen laitejalustaan kiinnitykseen jalustan 5/8"-kiinnitystä (**5**). Lukitse mittaustyökalu jalustan lukitusruuvilla.

Suuntaa jalusta karkeasti, ennen kuin käynnistät mittaustyökalun.

#### Kiinnitys yleispidikkeeseen (lisätarvike)

Yleispidikkeellä (**14**) voit kiinnittää mittalaitteen esimerkiksi pystypintoihin tai magnetoituviin materiaaleihin. Yleispidike soveltuu myös lattiajalustaksi ja helpottaa mittalaitteen korkeuden kohdistusta.

- **Pidä sormet poissa magneettisen tarvikkeen taustapuolesta, kun kiinnität tarvikkeen pintoihin.** Sormesi voivat jäädä puristuksiin magneettien voimakkaan vetovoiman johdosta.

Suuntaa jalusta (**14**) karkeasti, ennen kuin käynnistät mittaustyökalun.

#### Työskentely lasertähtäntaulun kanssa

Lasertähtäntaulu (**13**) parantaa lasersäteen näkyvyyttä, kun mittaukset tehdään huonoissa olosuhteissa ja suurilla etäisyyksillä.

Lasertähtäintaulun (13) heijastava alue parantaa laserinjan näkyvyyttä ja läpinäkyvä alue mahdollistaa laserinjan havaitsemisen myös lasertähtäintaulun taustapuolella.

### Lasertarkkailulasit (lisätarvike)

Lasertarkkailulasit suodattaa pois ympäristön valon. Tällöin silmä näkee laserin valon kirkaampana.

- ▶ **Älä käytä lasertarkkailulaseja (lisätarvike) suojalaseina.** Lasertarkkailulasit helpottavat lasersäteen havaitsemista; ne eivät kuitenkaan suojaa lasersäteilyltä.
- ▶ **Älä käytä lasertarkkailulaseja (lisätarvike) aurinkolaseina tai tieliikenteessä.** Lasertarkkailulasit eivät tarjoa sataprosenttista UV-suojausta ja ne heikentävät värien tunnistamista.

### Työesimerkkejä (katso kuvat A–D)

Esimerkkejä mittaustyökalun käyttömahdollisuuksista löydät piirrosviivulta.

## Hoito ja huolto

### Huolto ja puhdistus

Pidä aina mittaustyökalu puhtaana.

Älä koskaan upota mittaustyökalua veteen tai muihin nesteisiin.

Pyyhi lika pois kostealla ja pehmeällä liinalla. Älä käytä puhdistusaineita tai liuottimia.

Puhdista varsinkin laserin ulostuloaukon pinnat säännöllisin väliajoin ja poista mahdollinen nöyhtä.

Säilytä ja kuljeta mittaustaitetta vain laukussa (17).

Lähetä vioittunut mittaustyökalu korjaamoon laukussa (17).

### Asiakaspalvelu ja käyttöneuvonta

Asiakaspalvelu vastaa tuotteesi korjausta ja huoltoa sekä varaosia koskeviin kysymyksiin. Räjähäytyskuvat ja varaosatiedot ovat myös verkko-osoitteessa: [www.bosch-pt.com](http://www.bosch-pt.com)

Bosch-käyttöneuvontatimi vastaa mielellään tuotteita ja tarvikkeita koskeviin kysymyksiin.

Ilmoita kaikissa kyselyissä ja varaosatilauksissa 10-numeroisen tuotenumero, joka on ilmoitettu tuotteen mallikilvessä.

### Suomi

Robert Bosch Oy  
Bosch-keskushuolto  
Pakkalantie 21 A  
01510 Vantaa

Voitte tilata varaosat suoraan osoitteesta [www.bosch-pt.fi](http://www.bosch-pt.fi).

Puh.: 0800 98044  
Faksi: 010 296 1838  
[www.bosch-pt.fi](http://www.bosch-pt.fi)

### Muut asiakaspalvelun yhteystiedot löydät kohdasta:

[www.bosch-pt.com/serviceaddresses](http://www.bosch-pt.com/serviceaddresses)

### Häivitys

Toimita mittaustyökalut, lisätarvikkeet ja pakkausmateriaali ympäristöstävälliseen kierrätykseen.



Älä heitä mittaustyökaluja tai paristoja talousjätteisiin!

### Koskee vain EU-maita:

Sähkö- ja elektroniikkaromua koskevan EU-direktiivin 2012/19/EU ja sen kansalliseen lainsäädäntöön saattamisen mukaan käytökelvottomat mittalaitteet sekä EU-direktiivin 2006/66/EY mukaan vialliset tai loppuun käytetyt akut/paristot on kerättävä erikseen ja toimitettava ympäristöstävälliseen kierrätykseen.

Jos käytöstä poistetut sähkö- ja elektroniikkalaitteet hävitetään epäasianmukaisesti, niiden mahdollisesti sisältämät vaaralliset aineet voivat aiheuttaa haittaa ympäristölle ja ihmisten terveydelle.

## Ελληνικά

### Υποδείξεις ασφαλείας



Για να εργαστείτε με το όργανο μέτρησης χωρίς κίνδυνο και με ασφάλεια, πρέπει να διαβάσετε και να τηρήσετε όλες τις υποδείξεις. Εάν το όργανο μέτρησης δε χρησιμοποιηθεί σύμφωνα με αυτές τις οδηγίες, τα ενσωματωμένα στο όργανο μέτρησης μέτρα προστασίας μπορεί να επηρεαστούν αρνητικά. Μην καταστρέψετε ποτέ τις προειδοποιητικές πινακίδες που βρίσκονται στο όργανο μέτρησης. **ΦΥΛΑΞΤΕ ΚΑΛΑ ΑΥΤΕΣ ΤΙΣ ΥΠΟΔΕΙΞΕΙΣ ΚΑΙ ΔΩΣΤΕ ΤΕΣ ΣΕ ΠΕΡΙΠΤΩΣΗ ΠΟΥ ΧΡΕΙΑΣΤΕΙ ΜΑΖΙ ΜΕ ΤΟ ΟΡΓΑΝΟ ΜΕΤΡΗΣΗΣ.**

- ▶ Προσοχή – όταν χρησιμοποιηθούν άλλες, διαφορετικές από τις αναφερόμενες εδώ διατάξεις χειρισμού ή διατάξεις ρύθμισης ή λάβει χώρα άλλη διαδικασία, μπορεί αυτό να οδηγήσει σε επικίνδυνη έκθεση στην ακτινοβολία.
- ▶ Το όργανο μέτρησης παραδίδεται με μια προειδοποιητική πινακίδα λέιζερ (χαρακτηρισμένη στην παράσταση του οργάνου μέτρησης στη σελίδα γραφικών).
- ▶ Εάν το κείμενο της προειδοποιητικής πινακίδας λέιζερ δεν είναι στη γλώσσα της χώρας σας, τότε πριν τη θέση για πρώτη φορά σε λειτουργία κολλήστε πάνω το συμπαράδιδόμενο αυτοκόλλητο στη γλώσσα της χώρας σας.



Μην κατευθύνετε την ακτίνα λέιζερ πάνω σε πρόσωπα ή ζώα και μην κοιτάξετε οι ίδιοι κατευθείαν στην άμεση ή ανακλώμενη ακτίνα λέιζερ. Έτσι μπορεί να τυφλώσετε άτομα, να προκαλέσετε ατυχήματα ή να βλάψετε τα μάτια σας.

- ▶ Σε περίπτωση που η ακτίνα λέιζερ πέσει στα μάτια σας, πρέπει να κλείσετε τα μάτια συνειδητά και να απομακρύνετε το κεφάλι σας αμέσως από την ακτίνα.



- ▶ **Μην προβείτε σε καμία αλλαγή στη διάταξη λέιζερ.**
- ▶ **Μη χρησιμοποιείτε τα γυαλιά λέιζερ (εξάρτημα) ως προστατευτικά γυαλιά.** Τα γυαλιά λέιζερ χρησιμεύουν για την καλύτερη αναγνώριση της ακτίνας λέιζερ, αλλά όμως δεν προστατεύουν από την ακτίνα λέιζερ.
- ▶ **Μη χρησιμοποιείτε τα γυαλιά λέιζερ (εξάρτημα) ως γυαλιά ηλίου ή στην οδική κυκλοφορία.** Τα γυαλιά λέιζερ δεν προσφέρουν πλήρη προστασία από την υπεριώδη ακτινοβολία και μειώνουν την αντίληψη των χρωμάτων.
- ▶ **Αναθέστε την επισκευή του οργάνου μέτρησης μόνο σε ειδικευμένο τεχνικό προσωπικό και μόνο με γνήσια ανταλλακτικά.** Μ' αυτόν τον τρόπο εξασφαλίζεται η διατήρηση της ασφαλούς λειτουργίας του εργαλείου μέτρησης.
- ▶ **Μην αφήσετε παιδιά χωρίς επίτηρηση να χρησιμοποιήσουν το όργανο μέτρησης λέιζερ.** Θα μπορούσαν ακούσια να τυφλώσουν άλλα άτομα ή να τυφλωθούν τα ίδια.
- ▶ **Μην εργάζεστε με το όργανο μέτρησης σε επικίνδυνο για έκρηξη περιβάλλον, στο οποίο βρίσκονται εύφλεκτα υγρά, αέρια ή εύφλεκτες σκόνες.** Στο εσωτερικό του εργαλείου μέτρησης μπορεί να δημιουργηθεί σπινθηρισμός κι έτσι να αναφλεχθούν η σκόνη ή οι αναθυμιάσεις.



**Μη φέρετε το όργανο μέτρησης και τα μαγνητικά εξαρτήματα κοντά σε εμφυτεύματα και άλλες ιατρικές συσκευές, όπως π.χ. βηματοδότης καρδιάς ή αντλία ινσουλίνης.** Από τους μαγνήτες του οργάνου μέτρησης και των εξαρτημάτων δημιουργείται ένα πεδίο, το οποίο μπορεί να θέσει σε κίνδυνο τη λειτουργία των εμφυτευμάτων και των ιατρικών συσκευών.

- ▶ **Κρατάτε το όργανο μέτρησης και τα μαγνητικά εξαρτήματα μακριά από μαγνητικούς φορείς δεδομένων και μαγνητικές ευαίσθητες συσκευές.** Από τη δράση των μαγνητών του οργάνου μέτρησης και των εξαρτημάτων μπορεί να προκληθούν μη αναστρέψιμες απώλειες δεδομένων.

## Περιγραφή προϊόντος και ισχύος

Προσέξτε παρακαλώ τις εικόνες στο μπροστινό μέρος των οδηγιών λειτουργίας.

### Χρήση σύμφωνα με τον προορισμό

Το όργανο μέτρησης προορίζεται για τον προσδιορισμό και τον έλεγχο οριζόντιων και κάθετων γραμμών καθώς και σημείων κατακόρυφου.

Το εργαλείο μέτρησης είναι κατάλληλο για χρήση και σε εσωτερικούς και σε εξωτερικούς χώρους.

### Απεικονιζόμενα στοιχεία

Η απαρίθμηση των απεικονιζόμενων στοιχείων βασίζεται στην απεικόνιση του εργαλείου μέτρησης στη σελίδα γραφικών.

- (1) Έξοδος ακτίνας λέιζερ
- (2) Πλήκτρο για τη λειτουργία λέιζερ
- (3) Προειδοποίηση μπαταρίας
- (4) Διακόπτης On/Off
- (5) Υποδοχή τρίποδα 5/8"

- (6) Υποδοχή τρίποδα 1/4"
- (7) Ασφάλιση του καλύμματος της θήκης των μπαταριών
- (8) Κάλυμμα της θήκης των μπαταριών
- (9) Προειδοποιητική πινακίδα λέιζερ
- (10) Αριθμός σειράς
- (11) Γυαλιά λέιζερ<sup>a)</sup>
- (12) Μαγνήτης
- (13) Πίνακας στόχου λέιζερ
- (14) Στήριγμα γενικής χρήσης<sup>a)</sup>
- (15) Τρίποδος<sup>a)</sup>
- (16) Τηλεσκοπική ράβδος<sup>a)</sup>
- (17) Κασέτινα
- (18) Ένθετο<sup>a)</sup>

a) **Εξαρτήματα που απεικονίζονται ή περιγράφονται δεν περιέχονται στη στάνταρ συσκευασία. Τον πλήρη κατάλογο εξαρτημάτων μπορείτε να τον βρείτε στο πρόγραμμα εξαρτημάτων.**

### Τεχνικά στοιχεία

Λέιζερ κουκκίδων και γραμμικό λέιζερ	GCL 25
Κωδικός αριθμός	3 601 K66 B..
Περιοχή εργασίας <sup>A)</sup>	
- Ακτίνες λέιζερ	10 m
- Οριζόντιες ακτίνες κουκκίδας	30 m
- Ακτίνα κουκκίδας προς τα επάνω	10 m
- Ακτίνα κουκκίδας προς τα κάτω	5 m
Ακρίβεια χωροστάθμησης <sup>B)C)</sup>	
- Ακτίνες λέιζερ και οριζόντιες ακτίνες κουκκίδας	±0,3 mm/m
- Κάθετες ακτίνες κουκκίδας	±0,5 mm/m
Περιοχή αυτοχωροστάθμησης	±4°
Χρόνος χωροστάθμησης	< 4 s
Θερμοκρασία λειτουργίας	-10 °C ... +50 °C
Θερμοκρασία αποθήκευσης	-20 °C ... +70 °C
Μέγιστο ύψος χρήσης πάνω από το ύψος αναφοράς	2.000 m
Μέγιστη σχετική υγρασία αέρα	90 %
Βαθμός ρύπανσης κατά IEC 61010-1	2 <sup>D)</sup>
Κατηγορία λέιζερ	2
Τύπος λέιζερ	< 1 mW, 630–650 nm
C <sub>6</sub>	1
Απόκλιση	
- Κουκκίδα λέιζερ	0,8 mrad (πλήρης γωνία)
- Ακτίνα λέιζερ	0,5 mrad (πλήρης γωνία)
Υποδοχή τρίποδα	1/4", 5/8"

Λέιζερ κουκίδων και γραμμικό λέιζερ		GCL 25
Μπαταρίες	4 × 1,5 V LR6 (AA)	
Διάρκεια λειτουργίας στον τρόπο λειτουργίας <sup>B)</sup>		
– Λειτουργία διασταυρούμενων ακτίνων και λειτουργία κουκίδας	12 h	
– Λειτουργία 5 κουκίδων	24 h	
– Λειτουργία γραμμής	30 h	
Βάρος κατά ΕΡΤΑ-Procedure 01:2014	0,58 kg	
Διαστάσεις (μήκος × πλάτος × ύψος)	155 × 56 × 118 mm	
Βαθμός προστασίας	IP54 (προστασία από ακόνι και ψεκαζόμενο νερό)	

- A) Η περιοχή εργασίας μπορεί να μειωθεί από δυσμενείς συνθήκες περιβάλλοντος (π.χ. άμεση ηλιακή ακτινοβολία).
- B) στους **20–25 °C**
- C) Οι αναφερόμενες τιμές προϋποθέτουν κανονικές έως ευνοϊκές συνθήκες περιβάλλοντος (π.χ. κανένας κραδασμός, καμία νέφωση, κανένας καπνός, καμία άμεση ηλιακή ακτινοβολία. Μετά από ισχυρές διακυμάνσεις της θερμοκρασίας μπορεί να προκύψουν αποκλίσεις στην ακρίβεια.
- D) Εμφανίζεται μόνο μη αγώγιμη ρύπανση, αλλά περιστασιακά αναμένεται προσωρινή αγωγιμότητα που προκαλείται από την εμφάνιση δρόσου.

Για τη μονοσήμαντη αναγνώριση του οργάνου μέτρησης χρησιμοποιεί ο αριθμός σειράς **(10)** πάνω στην πινακίδα τύπου.

## Συναρμολόγηση

### Τοποθέτηση/αλλαγή μπαταριών

Για τη λειτουργία του οργάνου μέτρησης συνιστάται η χρήση αλκαλικών μπαταριών μαγγανίου.

Για το άνοιγμα του καλύμματος της θήκης των μπαταριών **(8)** σπρώξτε την ασφάλιση **(7)** στην κατεύθυνση του βέλους και ανοίξτε το κάλυμμα της θήκης των μπαταριών. Τοποθετήστε μέσα τις μπαταρίες.

Προσέχετε εδώ τη σωστή πολικότητα σύμφωνα με την παράσταση στην εσωτερική πλευρά του καλύμματος της θήκης της μπαταρίας **(8)**.

Όταν οι μπαταρίες εξασθενήσουν, τότε αναβοσβήνει η προειδοποίηση μπαταρίας **(3)** κόκκινη. Επιπλέον αναβοσβήνουν οι ακτίνες λέιζερ κάθε 10 λεπτά για περίπου 5 δευτερόλεπτα. Το όργανο μέτρησης μετά το πρώτο αναβοσβήμα μπορεί να λειτουργήσει ακόμη περίπου 1 ώρα. Όταν οι μπαταρίες αδειάσουν οι γραμμές λέιζερ αναβοσβήνουν ακόμη μια φορά, άμεσα πριν την αυτόματη απενεργοποίηση.

Αντικαθιστάτε πάντοτε ταυτόχρονα όλες τις μπαταρίες. Χρησιμοποιείτε μόνο μπαταρίες ενός κατασκευαστή και με την ίδια χωρητικότητα.

- ▶ **Αφαιρέστε τις μπαταρίες από το όργανο μέτρησης, όταν δεν το χρησιμοποιήσετε για μεγαλύτερο χρονικό διάστημα.** Οι μπαταρίες σε περίπτωση αποθήκευσης για με-



γαλύτερο χρονικό διάστημα στο όργανο μέτρησης μπορεί να οξειδωθούν και να αυτοεκφορτιστούν.

## Λειτουργία

### Θέση σε λειτουργία

- ▶ **Προστατεύετε το εργαλείο μέτρησης από υγρασία και από άμεση ηλιακή ακτινοβολία.**
- ▶ **Μην εκθέτετε το όργανο μέτρησης σε υπερβολικές θερμοκρασίες ή σε μεγάλες διακυμάνσεις της θερμοκρασίας.** Μην το αφήνετε π.χ. για μεγάλο χρονικό διάστημα μέσα στο αυτοκίνητο. Σε περίπτωση μεγάλων διακυμάνσεων της θερμοκρασίας αφήστε το όργανο μέτρησης πρώτα να εγκλιματιστεί και μετά πριν από τη συνέχιση της εργασίας εκτελείτε πάντοτε έναν έλεγχο ακριβείας (βλέπε «Έλεγχος ακριβείας του οργάνου μέτρησης», Σελίδα 67). Η ακρίβεια του εργαλείου μέτρησης μπορεί να αλλοιωθεί υπό ακραίες θερμοκρασίες ή/και ισχυρές διακυμάνσεις της θερμοκρασίας.
- ▶ **Αποφεύγετε τα δυνατά κτυπήματα ή τις πτώσεις του οργάνου μέτρησης.** Μετά από ισχυρές εξωτερικές επιδράσεις πάνω στο όργανο μέτρησης πρέπει πριν τη συνέχιση της εργασίας να πραγματοποιείτε πάντοτε έναν έλεγχο ακριβείας (βλέπε «Έλεγχος ακριβείας του οργάνου μέτρησης», Σελίδα 67).
- ▶ **Απενεργοποιείτε το όργανο μέτρησης, όταν το μεταφέρετε.** Κατά την απενεργοποίηση κλειδώνεται η μονάδα παλινδρόμησης, η οποία διαφορετικά θα μπορούσε να υποστεί βλάβη από τις ισχυρές κινήσεις.

### Ενεργοποίηση/απενεργοποίηση

Για την **ενεργοποίηση** του οργάνου μέτρησης σπρώξτε τον διακόπτη On/Off **(4)** στη θέση  **On** (για εργασία με κλειδωμα ταλάντωσης) ή στη θέση  **On** (για εργασία με αυτόματη χωροστάθμιση). Το όργανο μέτρησης εκπέμπει αμέσως μετά την ενεργοποίηση ακτίνες λέιζερ από τα ανοίγματα εξόδου **(1)**.

- ▶ **Μην κατευθύνετε την ακτίνα λέιζερ επάνω σε ανθρώπους ή ζώα και μην κοιτάζετε ο ίδιος/η ίδια στην ακτίνα λέιζερ, ακόμη κι από μεγάλη απόσταση.**

Για την **απενεργοποίηση** του οργάνου μέτρησης σπρώξτε το διακόπτη On/Off **(4)** στη θέση «**Off**». Κατά την απενεργοποίηση η μονάδα παλινδρόμησης ασφαλιζεται.

- ▶ **Μην αφήσετε το ενεργοποιημένο όργανο μέτρησης χωρίς επίτηρηση και απενεργοποιήστε το όργανο μέτρησης μετά τη χρήση.** Μπορεί να τυφλωθούν άλλα άτομα από την ακτίνα λέιζερ.

### Απενεργοποίηση της αυτόματης απενεργοποίησης

Εάν περίπου για **30** λεπτά δεν πατηθεί κανένα πλήκτρο στο όργανο μέτρησης, απενεργοποιείται το όργανο μέτρησης αυτόματα για την προστασία των μπαταριών.

Για να ενεργοποιήσετε ξανά το όργανο μέτρησης μετά την αυτόματη απενεργοποίηση, μπορείτε, είτε να σπρώξετε το διακόπτη On/Off **(4)** πρώτα στη θέση «**Off**» και μετά να ενεργοποιήσετε ξανά το όργανο μέτρησης ή να πατήσετε το πλήκτρο για τη λειτουργία λέιζερ **(2)**.

Για να απενεργοποιήσετε την αυτόματη απενεργοποίηση, (με το όργανο μέτρησης ενεργοποιημένο) κρατήστε το πλήκτρο Λειτουργία λέιζερ **(2)** το λιγότερο 3 δευτερόλεπτα πατημένο. Όταν η αυτόματη απενεργοποίηση είναι απενεργοποιημένη, αναβοσβήνουν οι ακτίνες λέιζερ σύντομα για επιβεβαίωση. Για να ενεργοποιήσετε την αυτόματη διακοπή λειτουργίας θέστε το όργανο μέτρησης εκτός λειτουργίας και κατόπιν σε λειτουργία.

### Τρόποι λειτουργίας

Το όργανο μέτρησης διαθέτει μια σειρά από λειτουργίες ανάμεσα στις οποίες μπορείτε κατ' επιλογή να μεταβαίνετε:

- Λειτουργία διασταυρούμενων ακτίνων και λειτουργία κουκίδας: Το όργανο μέτρησης δημιουργεί μια οριζόντια και μια κάθετη ακτίνα λέιζερ προς τα εμπρός καθώς και από μια κάθετη ακτίνα κουκίδας προς τα επάνω και προς τα κάτω και από μία οριζόντια ακτίνα κουκίδας προς τα εμπρός και προς τις δύο πλευρές.
- Λειτουργία 5 κουκίδων: Το όργανο μέτρησης δημιουργεί μια οριζόντια και μια κάθετη ακτίνα κουκίδας προς τα επάνω και προς τα κάτω καθώς και από μια οριζόντια ακτίνα κουκίδας προς τα εμπρός και προς τις δύο πλευρές.
- Λειτουργία γραμμής οριζόντια: Το όργανο μέτρησης δημιουργεί μια οριζόντια ακτίνα λέιζερ προς τα εμπρός.
- Λειτουργία γραμμής, κάθετα: Το όργανο μέτρησης παράγει μια κάθετη ακτίνα λέιζερ προς τα εμπρός.

Όλες οι ακτίνες κουκίδας διασταυρώνονται μεταξύ τους σε γωνία 90°, οι ακτίνες λέιζερ διασταυρώνονται επίσης σε γωνία 90°.

Μετά την ενεργοποίηση το όργανο μέτρησης βρίσκεται στη λειτουργία διασταυρούμενων ακτίνων και λειτουργία κουκίδας. Για να αλλάξετε τον τρόπο λειτουργίας, πατήστε το πλήκτρο για τη λειτουργία λέιζερ **(2)**.

Όλοι οι τρόποι λειτουργίας μπορούν να επιλεγούν τόσο με αυτόματη χωροστάθμιση όσο και με κλειδωμα ταλάντωσης.

### Αυτόματη χωροστάθμιση

#### Εργασία με αυτόματη χωροστάθμιση (βλέπε εικόνες A–C)

Τοποθετήστε το όργανο μέτρησης πάνω σε μια οριζόντια, σταθερή επιφάνεια, στερεώστε το πάνω στο στήριγμα γενικής χρήσης **(14)** ή στον τρίποδα **(15)**.

Για εργασίες με αυτόματη χωροστάθμιση σπρώξτε το διακόπτη On/Off **(4)** στη θέση «**On**».

Μετά την ενεργοποίηση η αυτόματη χωροστάθμιση αντισταθμίζει αυτόματα ανωμαλίες εντός της περιοχής αυτοχωροστάθμισης από  $\pm 4^\circ$ . Η χωροστάθμιση ολοκληρώνεται, μόλις οι κουκίδες λέιζερ ή οι ακτίνες λέιζερ δεν κινούνται πλέον.

Όταν η αυτόματη χωροστάθμιση δεν είναι δυνατή, π.χ. επειδή η επιφάνεια στήριξης του οργάνου μέτρησης αποκλίνει πάνω από  $4^\circ$  από το οριζόντιο επίπεδο, αρχίζουν οι ακτίνες λέιζερ να αναβοσβήνουν. Εντός 10 δευτερολέπτων μετά την ενεργοποίηση απενεργοποιείται αυτός ο συναγερμός, για να καταστεί δυνατή η ρύθμιση του οργάνου μέτρησης.

Ρυθμίστε το όργανο μέτρησης οριζόντια και περιμένετε την αυτόματη χωροστάθμιση. Μόλις το όργανο μέτρησης βρεθεί

μέσα στην περιοχή αυτοχωροστάθμισης των  $\pm 4^\circ$ , ανάβουν οι ακτίνες λέιζερ συνεχώς.

Σε περίπτωση κραδασμών ή αλλαγής της θέσης κατά τη διάρκεια της λειτουργίας το όργανο μέτρησης χωροσταθμίζεται ξανά αυτόματα. Μετά από τη χωροστάθμιση πρέπει να ελέγχετε, βάσει γνωστών σημείων αναφοράς, τη θέση των ακτίνων λέιζερ για να αποφύγετε τυχόν σφάλματα λόγω μετατόπισης του εργαλείου μέτρησης.

#### Εργασία με κλειδωμα ταλάντωσης (βλέπε εικόνα D)

Για εργασία με κλειδωμα ταλάντωσης σπρώξτε τον διακόπτη On/Off **(4)** στη θέση «**Off**». Οι ακτίνες λέιζερ αναβοσβήνουν συνεχώς.

Στην εργασία με κλειδωμα ταλάντωσης η αυτόματη χωροστάθμιση είναι απενεργοποιημένη. Μπορείτε να κρατήσετε το όργανο μέτρησης ελεύθερα στο χέρι ή να το εναποθέσετε πάνω σε μια κεκλιμένη επιφάνεια. Οι ακτίνες λέιζερ δεν χωροσταθμίζονται πλέον και δεν είναι υποχρεωτικά κάθετες μεταξύ τους.

### Έλεγχος ακριβείας του οργάνου μέτρησης

#### Επιδράσεις στην ακρίβεια

Τη μεγαλύτερη επίδραση εξασκεί η θερμοκρασία. Η ακτίνα λέιζερ εκτρέπεται ιδιαίτερα από τις διαφορές της θερμοκρασίας που διαδίδονται από το δάπεδο με φορά προς τα πάνω.

Για την ελεγχιστοποίηση των θερμικών επιδράσεων της ανερχόμενης μέσω του εδάφους θερμότητας, συνιστάται η χρήση του οργάνου μέτρησης πάνω σε έναν τρίποδα. Αν είναι δυνατό, να τοποθετείτε επίσης το όργανο μέτρησης στο κέντρο της υπό μέτρησης επιφάνειας.

Εκτός από τις εξωτερικές επιρροές και οι ειδικές για τη συσκευή επιρροές (όπως π.χ. πτώσεις ή δυνατά κτυπήματα) μπορεί να οδηγήσουν σε αποκλίσεις. Γι' αυτό πριν από κάθε έναρξη εργασίας ελέγχετε την ακρίβεια χωροστάθμισης.

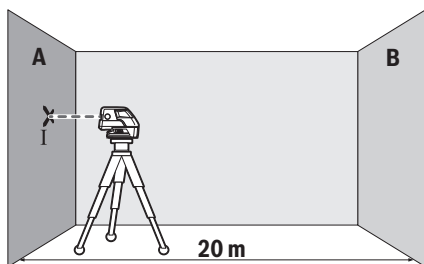
Όταν η ακρίβεια των οριζόντιων ακτίνων κουκίδας βρίσκεται εντός της μέγιστης επιτρεπόμενης απόκλισης, επίσης έτσι είναι ελεγμένη και η ακρίβεια των κάθετων ακτίνων κουκίδας και των ακτίνων λέιζερ.

Σε περίπτωση που το όργανο μέτρησης σε έναν έλεγχο ξεπερνά τη μέγιστη επιτρεπόμενη απόκλιση, τότε αναθέστε την επισκευή του σε ένα κέντρο σέρβις **Bosch**.

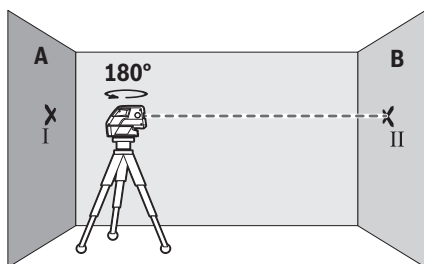
#### Έλεγχος της ακριβείας της οριζόντιας χωροστάθμισης του διαμήκου άξονα

Για τον έλεγχο χρειάζεστε μια ελεύθερη απόσταση μέτρησης μήκους **20 m** πάνω σε μια σταθερή επιφάνεια, μεταξύ δυο τοίχων A και B.

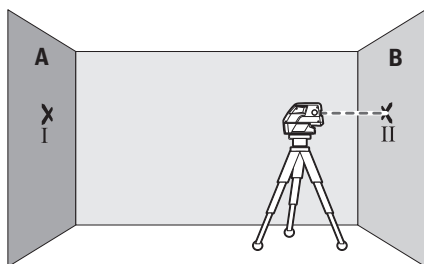
- Συναρμολογήστε το όργανο μέτρησης κοντά στον τοίχο A πάνω στο στήριγμα **(14)** ή πάνω σε έναν τρίποδα ή τοποθετήστε το πάνω σε μια σταθερή, επίπεδη επιφάνεια. Ενεργοποιήστε το όργανο μέτρησης και επιλέξτε τη λειτουργία 5 κουκίδων με αυτόματη χωροστάθμιση.



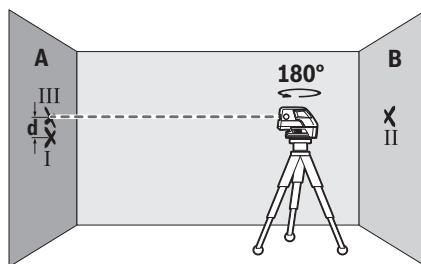
- Κατευθύνετε την οριζόντια ακτίνα λέιζερ, η οποία περνά παράλληλα με τον διαμήκη άξονα του οργάνου μέτρησης, πάνω στον κοντινό τοίχο A. Αφήστε το όργανο μέτρησης να χωροσταθμιστεί. Μαρκαρώτε το κέντρο της κουκίδας λέιζερ στον τοίχο (σημείο I).



- Γυρίστε το όργανο μέτρησης κατά 180°, αφήστε το να χωροσταθμιστεί και μαρκάρετε το κέντρο της ακτίνας λέιζερ στον απέναντι ευρισκόμενο τοίχο B (σημείο II).
- Τοποθετήστε το όργανο μέτρησης - χωρίς να το γυρίσετε - κοντά στον τοίχο B, ενεργοποιήστε το και αφήστε το να χωροσταθμιστεί.



- Ευθυγραμμίστε το όργανο μέτρησης στο ύψος (με τη βοήθεια του τρίποδα ή ενδεχομένως υποστηρίζοντάς το) έτσι, ώστε το κέντρο της ακτίνας λέιζερ να συμπίπτει ακριβώς με το προηγούμεως μαρκαρισμένο σημείο II πάνω στον τοίχο B.



- Γυρίστε το όργανο μέτρησης κατά 180°, χωρίς να αλλάξετε το ύψος. Αφήστε το να χωροσταθμιστεί και μαρκάρετε το κέντρο της ακτίνας λέιζερ πάνω στον τοίχο A (σημείο III). Προσέξτε, να βρίσκεται το σημείο III κατά το δυνατόν κάθετα πάνω ή κάτω από το σημείο I.
- Η διαφορά  $d$  των δύο μαρκαρισμένων σημείων I και III πάνω στον τοίχο A δίνει την πραγματική απόκλιση ύψους του οργάνου μέτρησης κατά μήκος του διαμήκους άξονα.

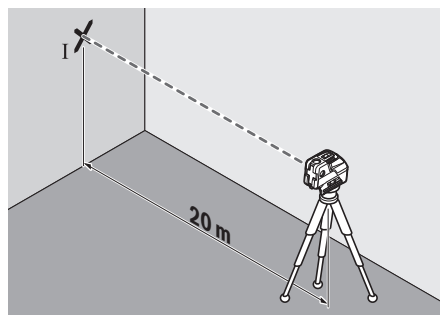
Σε μια απόσταση μέτρησης  $2 \times 20 \text{ m} = 40 \text{ m}$  η μέγιστη επιτρεπτή απόκλιση ανέρχεται στα:

$40 \text{ m} \times \pm 0,3 \text{ mm/m} = \pm 12 \text{ mm}$ . Η διαφορά  $d$  μεταξύ των σημείων I και III επιτρέπεται συνεπώς να ανέρχεται το πολύ στα 12 mm.

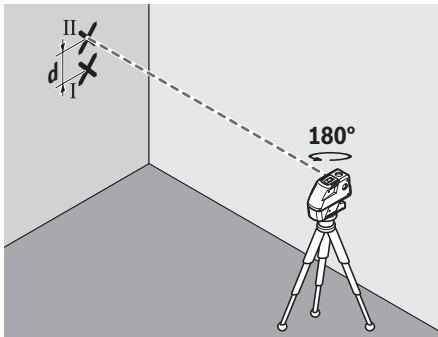
#### Έλεγχος της ακρίβειας χωροστάθμισης του εγκάρσιου άξονα

Για τον έλεγχο χρειάζεστε μια ελεύθερη απόσταση μέτρησης μήκους 20 m πάνω σε μια σταθερή επιφάνεια μπροστά από έναν τοίχο.

- Συναρμολογήστε το όργανο μέτρησης σε 20 m απόσταση από τον τοίχο πάνω στο στήριγμα (14) ή πάνω σε έναν τρίποδα, ή τοποθετήστε το πάνω σε μια σταθερή, επίπεδη επιφάνεια. Ενεργοποιήστε το όργανο μέτρησης και επιλέξτε τη λειτουργία 5 κουκίδων με αυτόματη χωροστάθμιση.



- Κατευθύνετε επάνω στο τοίχο μια από τις δυο ακτίνες λέιζερ που τρέχουν κατά μήκος του εγκάρσιου άξονα του οργάνου μέτρησης. Αφήστε το όργανο μέτρησης να χωροσταθμιστεί. Μαρκαρώτε το κέντρο της κουκίδας λέιζερ στον τοίχο (σημείο I).



- Γυρίστε το όργανο μέτρησης κατά 180°, χωρίς να αλλάξετε το ύψος. Αφήστε το να χωροσταθμιστεί και μαρκάρετε το κέντρο της άλλης πλευρικής ακτίνας λέιζερ πάνω στον τοίχο (σημείο II). Προσέξτε, να βρίσκεται το σημείο II κατά το δυνατόν κάθετα πάνω ή κάτω από το σημείο I.
- Η διαφορά **d** των δύο μαρκαρισμένων σημείων I και II πάνω στον τοίχο δίνει την πραγματική απόκλιση ύψους του οργάνου μέτρησης κατά μήκος του εγκάρσιου άξονα.

Σε μια απόσταση μέτρησης  $2 \times 20 \text{ m} = 40 \text{ m}$  η μέγιστη επιτρεπτή απόκλιση ανέρχεται στα:

$40 \text{ m} \times \pm 0,3 \text{ mm/m} = \pm 12 \text{ mm}$ . Η διαφορά **d** μεταξύ των σημείων I και II επιτρέπεται συνειπώς να ανέρχεται το πολύ στα **12 mm**.

### Υποδείξεις εργασίας

- **Χρησιμοποιείτε πάντοτε μόνο το κέντρο της κουκίδας λέιζερ ή της ακτίνας λέιζερ για μαρκάρισμα.** Το μέγεθος του σημείου λέιζερ ή το πλάτος της γραμμής λέιζερ μεταβάλλονται ανάλογα με την απόσταση.

### Εργασία με τον τρίποδα (εξάρτημα)

Ο τρίποδας αποτελεί μια σταθερή στο ύψος ρυθμιζόμενη βάση μέτρησης. Τοποθετήστε το όργανο μέτρησης με την υποδοχή τρίποδα 1/4" (6) στο σπείρωμα του τρίποδα (15) ή ενός τρίποδα για φωτογραφική μηχανή του εμπορίου. Για τη στερέωση σε έναν δομικό τρίποδα του εμπορίου χρησιμοποιείτε την υποδοχή τρίποδα 5/8" (5). Βιδώστε το όργανο μέτρησης με τη βίδα σύσφιξης του τρίποδα σταθερά.

Ρυθμίστε κατά προσέγγιση τον τρίποδα προτού ενεργοποιήσετε το όργανο μέτρησης.

### Στερέωση με το στήριγμα γενικής χρήσης (εξάρτημα)

Με τη βοήθεια του στηρίγματος γενικής χρήσης (14) μπορείτε να στερεώσετε το όργανο μέτρησης π.χ. σε κάθετες επιφάνειες, σωλήνες ή σε μαγνητιζόμενα υλικά. Η βάση γενικής χρήσης μπορεί επίσης να χρησιμοποιηθεί και σαν τρίποδας δαπέδου, πράγμα που διευκολύνει την ευθυγράμμιση στο ύψος του οργάνου μέτρησης.

- **Κρατάτε τα δάκτυλο μακριά από την πίσω πλευρά του μαγνητικού εξαρτήματος, όταν στερεώνετε το εξάρτημα πάνω σε επιφάνειες.** Λόγω της ισχυρής δύναμης έλξης των μαγνητών μπορούν να γαγκωθούν τα δάκτυλά σας.

Ευθυγραμμίστε κατά προσέγγιση το στήριγμα γενικής χρήσης (14), προτού ενεργοποιήσετε το όργανο μέτρησης.

### Εργασία με τον πίνακα στόχευσης

Ο πίνακας στόχου για λέιζερ (13) βελτιώνει την ορατότητα της ακτίνας λέιζερ σε δυσμενείς συνθήκες και μεγάλες αποστάσεις.

Η ανακλαστική επιφάνεια του πίνακα στόχου λέιζερ (13) βελτιώνει την ορατότητα της ακτίνας λέιζερ, με τη διαφανή επιφάνεια αναγνωρίζεται η ακτίνα λέιζερ επίσης και από την πίσω πλευρά του πίνακα στόχου λέιζερ.

### Γυαλιά λέιζερ (αξεσουάρ)

Τα γυαλιά παρατήρησης λέιζερ φιλτράρουν το φως του περιβάλλοντος. Έτσι διακρίνεται καλύτερα το φως του λέιζερ.

- **Μη χρησιμοποιείτε τα γυαλιά λέιζερ (εξάρτημα) ως προστατευτικά γυαλιά.** Τα γυαλιά λέιζερ χρησιμεύουν για την καλύτερη αναγνώριση της ακτίνας λέιζερ, αλλά όμως δεν προστατεύουν από την ακτίνα λέιζερ.
- **Μη χρησιμοποιείτε τα γυαλιά λέιζερ (εξάρτημα) ως γυαλιά ηλίου ή στην οδική κυκλοφορία.** Τα γυαλιά λέιζερ δεν προσφέρουν πλήρη προστασία από την υπεριώδη ακτινοβολία και μειώνουν την αντίληψη των χρωμάτων.

### Παραδείγματα εργασίας (βλέπε εικόνες A–D)

Παραδείγματα δυνατοτήτων χρήσης του οργάνου μέτρησης θα βρείτε στις σελίδες με τα γραφικά.

## Συντήρηση και σέρβις

### Συντήρηση και καθαρισμός

Να διατηρείτε το εργαλείο μέτρησης πάντα καθαρό.

Μη βυθίσετε το εργαλείο μέτρησης σε νερό ή σε άλλα υγρά.

Καθαρίζετε τυχόν ρύπανση μ' ένα υγρό, μαλακό πανί. Μη χρησιμοποιήσετε κανένα υγρό καθαρισμού ή διαλυτή.

Να καθαρίζετε τακτικά ιδιαίτερα τις επιφάνειες κοντά στην έξοδο της ακτίνας λέιζερ και να προσέχετε να μη δημιουργούνται χνούδια.

Αποθηκεύετε και μεταφέρετε το όργανο μέτρησης μόνο στην κασετίνα (17).

Στείλτε σε περίπτωση επισκευής το όργανο μέτρησης μέσα στην κασετίνα (17).

### Εξυπηρέτηση πελατών και συμβουλές εφαρμογής

Η υπηρεσία εξυπηρέτησης πελατών απαντά στις ερωτήσεις σας σχετικά με την επισκευή και τη συντήρηση του προϊόντος σας καθώς και για τα αντίστοιχα ανταλλακτικά. Σχέδια συναρμολόγησης και πληροφορίες για τα ανταλλακτικά θα βρείτε επίσης κάτω από:

**www.bosch-pt.com**

Η ομάδα παροχής συμβουλών της Bosch απαντά ευχαρίστως τις ερωτήσεις σας για τα προϊόντα μας και τα εξαρτήματά τους. Δώστε σε όλες τις ερωτήσεις και παραγγελίες ανταλλακτικών οπωσδήποτε το 10ψήφιο κωδικό αριθμό σύμφωνα με την πινακίδα τύπου του προϊόντος.

### Ελλάδα

Robert Bosch A.E.

Ερχειάς 37

19400 Κορωπί – Αθήνα

Τηλ.: 210 5701258

Φαξ: 210 5701283  
Email: pt@gr.bosch.com  
www.bosch.com  
www.bosch-pt.gr

**Περαιτέρω διευθύνσεις σέρβις θα βρείτε στην ηλεκτρονική διεύθυνση:**  
www.bosch-pt.com/serviceaddresses

### Απόσυρση

Τα όργανα μέτρησης, τα εξαρτήματα και οι συσκευασίες πρέπει να ανακυκλώνονται με τρόπο φιλικό προς το περιβάλλον.



Μη ρίχνετε τα όργανα μέτρησης και τις μπαταρίες στα οικιακά απορρίμματα!

### Μόνο για χώρες της ΕΕ:

Σύμφωνα με την Ευρωπαϊκή οδηγία 2012/19/ΕΕ σχετικά με τις παλιές ηλεκτρικές και ηλεκτρονικές συσκευές και τη μεταφορά της οδηγίας αυτής σε εθνικό δίκαιο τα άχρηστα όργανα μέτρησης και σύμφωνα με την Ευρωπαϊκή οδηγία 2006/66/ΕΚ οι χαλασμένες ή χρησιμοποιημένες μπαταρίες πρέπει να συλλέγονται ξεχωριστά, για να ανακυκλωθούν με τρόπο φιλικό προς το περιβάλλον.

Σε περίπτωση μη ενδεδειγμένης απόσυρσης οι ηλεκτρικές και ηλεκτρονικές συσκευές λόγω ενδεχομένης παρουσίας επικίνδυνων ουσιών μπορούν να έχουν επιβλαβείς επιπτώσεις στο περιβάλλον και στην ανθρώπινη υγεία.

## Türkçe

### Güvenlik talimatı



**Ölçme cihazı ile tehlikesiz ve güvenli biçimde çalışabilmek için bütün güvenlik talimatı ve uyarılar okunmalıdır. Ölçme cihazı bu güvenlik talimatına uygun olarak kullanılmazsa, ölçme cihazına entegre koruyucu donanımların işlevi kısıtlanabilir. Ölçme cihazı üzerindeki uyarı etiketlerini hiçbir zaman görünmez duruma getirmeyin. BU TALİMATLARI İYİ VE GÜVENLİ BİR YERDE SAKLAYIN VE ÖLÇME CİHAZINI BAŞKASINA VERDİĞİNİZDE BUNLARI DA BİRLİKTE VERİN.**

- **Dikkat – Burada anılan kullanım ve ayar donanımlarından farklı donanımlar veya farklı yöntemler kullanıldığı takdirde, tehlikeli ışın yayılımına neden olunabilir.**
- **Bu ölçme cihazı bir lazer uyarı etiketi ile teslim edilir (ölçme cihazının resminin bulunduğu grafik sayfasında gösterilmektedir).**
- **Lazer uyarı etiketindeki metin kendi dilinizde değilse, ilk kullanımdan önce cihaz ekinde teslim edilen kendi**

**dilinizdeki lazer uyarı etiketini mevcut lazer uyarı etiketi üzerine yapıştırın.**



**Lazer ışını başkalarına veya hayvanlara doğrultmayın ve doğrudan gelen veya yansıyan lazer ışınına bakmayın.** Aksi takdirde başkalarının gözünü kamaştırabilir, kazalara neden olabilir veya gözlerde hasara neden olabilirsiniz.

- **Lazer ışını gözünüze gelecek olursa gözlerinizi bilinçli olarak kapatın ve hemen başınızı başka tarafa çevirin.**
- **Lazer donanımında hiçbir değişiklik yapmayın.**
- **Lazer gözlüğünü (aksesuar) koruyucu gözlük olarak kullanmayın.** Lazer gözlüğü lazer ışınının daha iyi görülmesini sağlar, ancak lazer ışınına karşı koruma sağlamaz.
- **Lazer gözlüğünü (aksesuar) güneş gözlüğü olarak veya trafikte kullanmayın.** Lazer gözlüğü kızılötesi ışınlarla karşı tam bir koruma sağlamaz ve renk algılamada performansını düşürür.
- **Ölçme cihazının sadece kalifiye uzman personel tarafından ve orijinal yedek parçalarla onarılmasını sağlayın.** Bu sayede ölçme cihazının güvenliğini sağlarsınız.
- **Çocukların kontrolünüz dışında lazerli ölçme cihazını kullanmasına izin vermeyin.** İstmeden de olsa kendi gözlerinizin veya başkalarının gözlerinin kamaşmasına neden olabilirsiniz.
- **Ölçme cihazı ile içinde yanıcı sıvılar, gazlar veya tozlar bulunan patlama riski bulunan ortamlarda çalışmayın.** Ölçme cihazı içinde tozu veya buharları tutuşturabilecek kıvılcımlar oluşabilir.



**Ölçüm aletini ve manyetik aksesuarları, implantlara ve kalp pili veya insülin pompası gibi özel tıbbi cihazlara yaklaştırmayın.** Ölçüm aletinin ve aksesuarlarının mıknatısları, implantların ve tıbbi cihazların fonksiyonlarını olumsuz yönde etkileyebilecek bir alan oluşturur.

- **Ölçüm aletini ve manyetik aksesuarları, manyetik veri taşıyıcılarından ve manyetik açıdan duyarlı cihazlardan uzak tutun.** Ölçüm aleti ve aksesuarlardaki mıknatısların etkisi ile geriye dönüşü mümkün olmayan veri kayıpları ortaya çıkabilir.

## Ürün ve performans açıklaması

Lütfen kullanma kılavuzunun ön kısmındaki resimlere dikkat edin.

### Usulüne uygun kullanım

Bu ölçüm aleti, yatay ve dikey çizgiler ile şakül noktalarının belirlenmesi ve kontrol edilmesi için tasarlanmıştır. Bu ölçme cihazı kapalı mekanlarda ve açık havada kullanılmaya uygundur.

## Şekli gösterilen elemanlar

Şekli gösterilen elemanların numaraları ile grafik sayfasındaki ölçme cihazı resmindeki numaralar aynıdır.

- (1) Lazer ışını çıkış deliği
- (2) Lazer modu tuşu
- (3) Pil uyarısı
- (4) Açma/kapama şalteri
- (5) Tripod girişi 5/8"
- (6) Tripod girişi 1/4"
- (7) Pil haznesi kapağı kilidi
- (8) Pil haznesi kapağı
- (9) Lazer uyarı etiketi
- (10) Seri numarası
- (11) Lazer gözlüğü<sup>a)</sup>
- (12) Miknatis
- (13) Lazer hedef tahtası
- (14) Çok amaçlı tutucu düzeneği<sup>a)</sup>
- (15) Tripod<sup>a)</sup>
- (16) Teleskopik çubuk<sup>a)</sup>
- (17) Çanta
- (18) Ek parça<sup>a)</sup>

- a) **Şekli gösterilen veya tanımlanan aksesuar standart teslimat kapsamında değildir. Aksesuarın tümünü aksesuar programımızda bulabilirsiniz.**

## Teknik veriler

Nokta ve çizgi lazeri	GCL 25
Sipariş numarası	3 601 K66 B..
Çalışma alanı <sup>A)</sup>	
- Lazer çizgileri	10 m
- Yatay spot ışınları	30 m
- Yukarı doğru spot ışınları	10 m
- Aşağı doğru spot ışınları	5 m
Nivelman hassasiyeti <sup>B)</sup>	
- Lazer ışınları ve yatay spot ışınları	±0,3 mm/m
- Dikey spot ışınları	±0,5 mm/m
Otomatik nivelman aralığı	±4°
Nivelman süresi	< 4 sn
Çalışma sıcaklığı	-10 °C ... +50 °C
Saklama sıcaklığı	-20 °C ... +70 °C
Referans yükseklik üzerinde maks. uygulama yüksekliği	2000 m
Bağıl hava nemi maks.	%90
IEC 61010-1 uyarınca kirlenme derecesi	2 <sup>D)</sup>
Lazer sınıfı	2
Lazer tipi	< 1 mW, 630-650 nm

Nokta ve çizgi lazeri	GCL 25
C <sub>6</sub>	1
İraksama	
- Lazer noktası	0,8 mrad (tam açı)
- Lazer çizgisi	0,5 mrad (tam açı)
Tripod girişi	1/4", 5/8"
Piller	4 × 1,5 V LR6 (AA)
İşletim türlerine göre işletim süresi <sup>B)</sup>	
- Çapraz çizgili ve noktasal mod	12 sa
- 5 noktali çalışma	24 sa
- Çizgisel işletim	30 sa
Ağırlığı EPTA-Procedure 01:2014 uyarınca	0,58 kg
Ölçüleri (uzunluk × genişlik × yükseklik)	155 × 56 × 118 mm
Koruma sınıfı	IP54 (toz ve püskürme suyu koruması)

- A) Çalışma alanı elverişsiz ortam koşulları nedeniyle (örneğin doğrudan gelen güneş ışığı) azalabilir.
- B) **20-25 °C**'de
- C) Belirtilen değerler normal ile uygun ortam koşullarını şart koşar (örneğin titreşim, sis, duman, direkt güneş ışını bulunmayacaktır). Aşırı sıcaklık değişikliklerinde hassaslık sapmaları meydana gelebilir.
- D) Zaman zaman yoğunlaşma nedeniyle iletkenlik görülebilmesine rağmen, sadece iletken olmayan bir kirlenme ortaya çıkar.
- Tip etiketi üzerindeki seri numarası **(10)** ölçme cihazınızın kimliğinin belirlenmesine yarar.

## Montaj

### Pillerin takılması/değiştirilmesi

Bu ölçme cihazının alkali mangan bataryalarla çalıştırılması tavsiye olunur.

Pil gözü kapağını **(8)** açmak için kilidi **(7)** ok yönünde itin ve pil gözü kapağını kaldırın. Pilleri yerlerine yerleştirin.

Bu esnada pil gözü kapağının **(8)** iç kısmındaki şekle bakarak doğru kutuplama yapın.

Piller zayıfladığında pil uyarısı **(3)** kırmızı yanıp söner. Ek olarak lazer ışınları her 10 dakikada bir yaklaşık 5 saniye yanıp söner. Ölçüm aleti ilk yanıp sönmekten sonra yaklaşık 1 saat daha çalıştırılabilir. Piller boşaldığında lazer ışınları otomatik kapanmadan hemen önce bir kez daha yanıp söner. Bütün bataryaları daima eşzamanlı olarak değiştirin. Daima aynı üreticinin aynı kapasitedeki bataryalarını kullanın.

► **Uzun süre kullanmayacaksanız pilleri ölçüm aletinden çıkarın.** Piller uzun süre ölçüm aleti içinde kullanım dışı kaldıklarında korozyona uğrayabilir ve kendiliğinden boşalabilir.

## İşletim

### Çalıştırma

- ▶ **Ölçme cihazını nemden ve doğrudan gelen güneş ışınından koruyun.**
- ▶ **Ölçme cihazını aşırı sıcaklıklara veya sıcaklık dalgalanmalarına maruz bırakmayın.** Örneğin cihazı uzun süre otomobil içinde bırakmayın. Aşırı büyük sıcaklık farkları olduğunda ölçüm cihazının önce ortam sıcaklığına gelmesini sağlayın ve çalışmaya devam etmeden önce daima hassaslık kontrolü yapın (Bakınız „Ölçme cihazının hassaslık kontrolü“, Sayfa 73).  
Aşırı sıcaklıklarda veya sıcaklık dalgalanmalarında ölçme cihazının hassaslığı olumsuz yönde etkilenebilir.
- ▶ **Ölçme cihazını şiddetli çarpma ve düşmelere karşı koruyun.** Ölçme cihazına dışarıdan şiddetli etki olduğunda, çalışmaya devam etmeden önce daima bir hassaslık kontrolü yapmalısınız (Bakınız „Ölçme cihazının hassaslık kontrolü“, Sayfa 73).
- ▶ **Taşırken ölçme cihazını kapatın.** Kapama işleminde pandül ünitesi kilitletir, aksi takdirde cihaz şiddetli hareketlerde hasar görebilir.

### Açma/kapama

Ölçüm aletini **açmak** için açma/kapama şalterini (4) ilgili **On** (nivelman otomatığı olmadan çalışma için) konumuna itin veya **On** (nivelman otomatığı ile çalışma için) konumuna getirin. Ölçüm aleti, açıldıktan hemen sonra çıkış deliklerinden (1) lazer ışınları gönderir.

- ▶ **Lazer ışını başkalarına veya hayvanlara doğrultmayın ve uzak mesafeden de olsa lazer ışınına bakmayın.**

Ölçme cihazını **kapatmak** için açma/kapama şalterini (4) **Off** pozisyonuna itin. Cihaz kapanınca pandül birimi kilitletir.

- ▶ **Açık bulunan ölçme cihazını kontrolünüz dışında bırakmayın ve kullandıktan sonra ölçme cihazını kapatın.** Başkalarının gözü lazer ışını ile kamaşabilir.

### Kapama otomatığının devre dışı bırakılması

Yakl. 30 dak. boyunca ölçüm aletindeki hiçbir tuşa basılmazsa ölçüm aleti, aküleri korumak için otomatik olarak kapanır.

Ölçüm aletini otomatik kapanmadan sonra tekrar açmak için açma/kapama şalterini (4) önce "Off" pozisyonuna itin ve ölçüm aletini tekrar açın veya lazer işletim türü tuşuna (2) basın.

Kapama otomatığını devre dışı bırakmak için lazer işletme türü tuşunu (2) (cihaz açık durumda) en azından 3 saniye süre ile basılı tutun. Kapama otomatığı devre dışı kaldığında, onaylama yapma üzere lazer ışınları kısa süre yanıp söner. Otomatik kapama işlevini etkin duruma getirmek için ölçme cihazını kapatın ve tekrar açın.

## İşletim türleri

Bu ölçüm aletinin birçok işletme türü vardır ve bunlar arasında istediğiniz zaman değişiklik yapabilirsiniz:

- Çapraz çizgili ve noktasal işletme: Ölçüm aleti öne doğru bir yatay ve bir dikey lazer çizgisi, yukarı ve aşağı doğru birer yatay spot ışını ve öne ve her iki tarafa doğru birer dikey spot ışını gönderir.
- 5 noktalı çalışma: Ölçüm aleti öne doğru bir yatay ve bir dikey spot ışını, yukarı ve aşağı doğru birer yatay spot ışını gönderir.
- Yatay çizgisel işletim: Ölçüm aleti öne doğru yatay bir lazer çizgisi gönderir.
- Dikey çizgisel işletim: Ölçüm aleti öne doğru dikey bir lazer çizgisi gönderir.

Tüm spot ışınları 90° açıyla birbirine dik olur, lazer çizgileri birbirini 90° açı ile aynı şekilde keser.

Açıldıktan sonra ölçüm aleti çapraz çizgili ve noktasal işletmede bulunur. İşletme türünü değiştirmek için lazer işletme türü tuşuna (2) basın.

Bütün işletme türleri hem nivelman otomatığı ile hem de salınım sabitlemesi ile seçilebilir.

### Nivelman otomatığı

#### Nivelman otomatığı ile çalışma (Bkz. Resimler A-C)

Ölçüm aletini yatay, sert bir zemine yerleştirin, çok amaçlı mesnede (14) veya tripodda (15) sabitleyin.

Nivelman otomatığı ile çalışmak için açma/kapama şalterini (4) "On" pozisyonuna itin.

Nivelman otomatığı ±4°lik otomatik nivelman aralığındaki sapmaları otomatik olarak dengeler. Lazer noktaları veya çizgileri hareketsiz duruma geldiğinde nivelman tamamlanmış demektir.

Otomatik nivelman mümkün değilse (örneğin ölçüm aletinin bulunduğu yüzey, yatay konumdan 4°den fazla sapma gösteriyorsa) lazer ışınları yanıp sönmeye başlar. Bu alarm ölçüm aletinin ayarlanması için, açıldıktan 10 saniye sonra devre dışı bırakılır.

Ölçüm aletini yatay olarak yerleştirin ve otomatik nivelman işleminin tamamlanmasını bekleyin. Ölçüm aleti ±4° değerindeki otomatik nivelman aralığı içindeyse lazer ışınları sürekli yanar.

İşletme esnasındaki sarsıntılarda veya konum değişikliklerinde ölçüm aleti tekrar otomatik olarak nivelman yapar. Ölçüm aletinin kaymasından kaynaklanan hataları önlemek için seviyeleme sonrasında, referans noktalara bağlı olarak lazer ışınlarının konumunu kontrol edin.

#### Salınım sabitlemesi ile çalışma (bkz. Resim D)

Salınım sabitlemesi ile çalışmak için açma/kapama şalterini (4) "On" pozisyonuna itin. Lazer ışınları sürekli olarak yanıp söner.

Salınım sabitlemesi ile çalışırken nivelman otomatığı kapalıdır. Ölçüm aletini serbestçe elinizde tutabilirsiniz veya eğimli bir zemine yerleştirebilirsiniz. Bu durumda lazer ışınlarının nivelman ayarı yapılmaz ve zorunlu olarak birbirine dik seyretmez.



## Ölçme cihazının hassaslık kontrolü

### Hassaslık üzerine olan etkiler

En büyük etkiyi ortam sıcaklığı yapar. Özellikle zeminden yukarı doğru seyreden sıcaklık farkları lazer ışınına saptırabilir.

Zeminden yükselen ısıdan kaynaklanan termal etkileri en aza indirmek için, ölçüm aletinin bir tripod üzerinde kullanılması tavsiye edilir. Mümkünse ölçüm aletini çalışma yerinin ortasına yerleştirin.

Dış etkiler yanında cihaza özgü etkiler de (örneğin düşme veya şiddetli çarpmalar) sapmalara neden olabilir. Bu nedenle çalışma başlamadan önce her defasında nivelman hassaslığını kontrol edin.

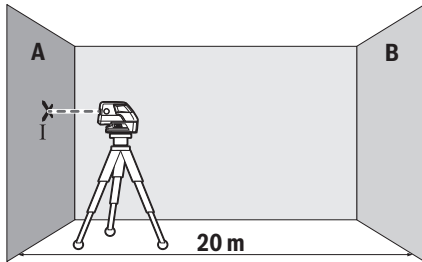
Yatay nokta ışınlarının hassasiyeti izin verilen maksimum sapma sınırları içindeyse, dikey nokta ışınlarının ve lazer çizgilerinin hassasiyeti de kontrol edilir.

Yaptığınız kontrollerde ölçüm aleti maksimum sapma sınırını aşacak olursa, cihazı bir **Bosch** müşteri hizmetine onarıma gönderin.

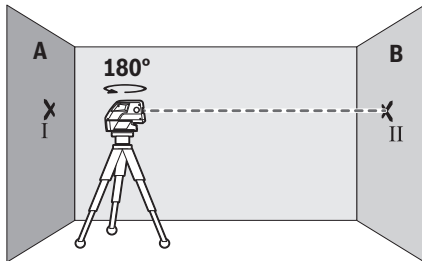
### Uzunluk ekseninin yatay nivelman hassasiyetinin kontrolü

Bu kontrol işlemi için A ve B duvarları arasında 20 m'lik serbest bir ölçme hattına ihtiyacınız vardır.

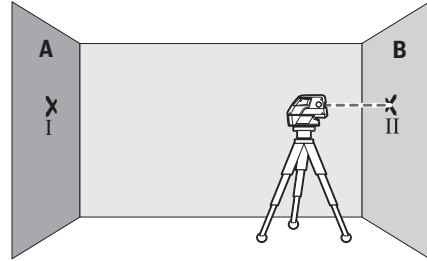
- Ölçüm aletini A duvarının yakınına tutucuya (14) veya tripoda takın veya sert, düz bir zemine yerleştirin. Ölçüm aletini nivelman otomatikli işletmede açın ve 5 noktalı çalışmayı seçin.



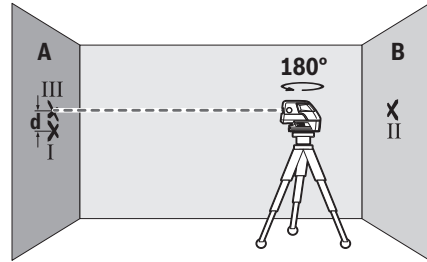
- Ölçüm aletinin uzunluk eksenine dik olan yatay lazer ışınına A duvarının yakınına ayarlayın. Ölçüm aletinin nivelman yapmasını bekleyin. Lazer noktasının ortasını duvarda işaretleyin (Nokta I).



- Ölçüm aletini 180° çevirin, nivelman yapmasını bekleyin ve karşıdaki B duvarında lazer ışınlarının orta nokta işaretleyin (Nokta II).
- Ölçme cihazını – çevirmeden – B duvarının yakınına yerleştirin, cihazı açın ve nivelman yapmasını bekleyin.



- Ölçüm aletinin yüksekliğini (tripod yardımıyla veya altına destek koyarak), lazer ışınının orta noktası önceden işaretlenen B duvarındaki nokta II'ye denk gelecek şekilde ayarlayın.



- Yüksekliği değiştirmeden, ölçüm aletini 180° çevirin. Nivelman yapmasını bekleyin ve lazer ışınının orta noktasını A duvarında işaretleyin (Nokta III). Nokta III'ün mümkün olduğunca Nokta I'in altında veya üstünde dikey konumlanmasına dikkat edin.
- A duvarında işaretlenen I ve III noktaları arasındaki **d** farkı, ölçüm aletinin uzunluk eksenı boyunca gerçek yükseklik sapmasını verir.

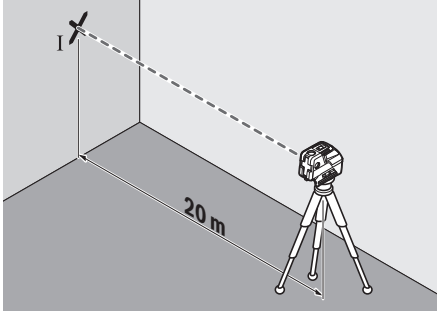
$2 \times 20 \text{ m} = 40 \text{ m}$  ölçüm hattında izin verilen maksimum sapma:

$40 \text{ m} \times \pm 0,3 \text{ mm/m} = \pm 12 \text{ mm}$ . Nokta I ve III arasındaki **d** farkı en fazla 12 mm olmalıdır.

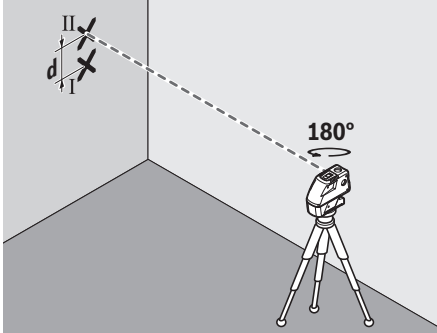
### Çapraz eksenin yatay nivelman hassaslığının kontrolü

Bu kontrol işlemi için duvarın önünde sert bir zeminde 20 m'lik serbest bir ölçme hattına ihtiyacınız vardır.

- Ölçüm aletini duvardan 20 m'lik mesafede tutucuya (14) ya da bir tripoda takın veya sert, düz bir zemine yerleştirin. Ölçüm aletini nivelman otomatikli işletmede açın ve 5 noktalı çalışmayı seçin.



- Ölçüm aletinin çapraz eksenine dik olan yandaki lazer ışınlarından birini duvara ayarlayın. Ölçüm aletinin nivelman yapmasını bekleyin. Lazer noktasının ortasını duvarda işaretleyin (Nokta I).



- Yüksekliği değiştirmeden, ölçüm aletini 180° çevirin. Nivelman yapmasını bekleyin ve diğer yandaki lazer ışınının orta noktasını duvarında işaretleyin (Nokta II). Nokta II'nin mümkün olduğunca Nokta I'in altında veya üstünde dikey konumlanmasına dikkat edin.
- Duvarında işaretlenen I ve II noktaları arasındaki  $d$  farkı, ölçüm aletinin çapraz eksenini boyunca gerçek yükseklik sapmasını verir.

$2 \times 20 \text{ m} = 40 \text{ m}$  ölçüm hattında izin verilen maksimum sapma:

$40 \text{ m} \pm 0,3 \text{ mm/m} = \pm 12 \text{ mm}$ . Nokta I ve II arasındaki  $d$  farkı en fazla  $12 \text{ mm}$  olmalıdır.

### Çalışırken dikkat edilecek hususlar

- İşaretlemek için her zaman lazer noktasının veya lazer çizgisinin ortasını kullanın.** Lazer noktasının büyüklüğü veya lazer çizgisinin genişliği, ilgili mesafe ile değişiklik gösterir.

### Tripot ile çalışma (aksesuar)

Tripot stabil ve yüksekliği ayarlanabilir bir ölçme zemini sağlar. Ölçme cihazının 1/4" sehpa girişini (6) tripotun (15) dişli yuvasına veya piyasada bulunan bir fotoğraf sehpasının yuvasına takın. Piyasada bulunan bir yapı tripotuna sabitleme yapmak için 5/8"-sehpa girişini (5) kullanın. Ölçme cihazını tripotun sabitleme vidası ile sıkıca vidalayın. Ölçme cihazını açmadan önce tripotu kabaca doğrultun.

### Çok amaçlı tutucu (aksesuar) ile sabitleme

Universal tutucu düzeneği (14) yardımı ile ölçme cihazını örneğin dikey yüzeylere veya mıknatıslanabilir malzemeye sabitleyebilirsiniz. Universal tutucu düzeneği zemin tripodu olarak da kullanılmaya uygundur ve ölçüm aletinin yüksekliğinin ayarlanmasına olanak sağlar.

- Aksesuarı yüzeylere sabitlerken parmaklarınızı manyetik aksesuarın arka tarafından uzak tutun.**

Mıknatısların yüksek çekme kuvveti nedeniyle parmaklarınız sıkışabilir.

Ölçme cihazını açmadan önce çok amaçlı sabitleme aparatını (14) kabaca ayarlayın.

### Lazer hedef tablası ile çalışma

Lazer hedef tablası (13) elverişsiz koşullarda ve uzak mesafelerde lazer ışınının görünürlüğünü iyileştirir.

Lazer hedef tahtasının (13) yansıma yapan yüzeyi lazer çizgisinin görünürlüğünü iyileştirir, saydam yüzeyi ise lazer çizgisinin hedef tablasının arkasında da görünmesine olanak sağlar.

### Lazer gözlüğü (aksesuar)

Lazer gözlüğü ortam ışığını filtre eder. Bu nedenle lazer ışığı göze daha parlak gelir.

- Lazer gözlüğünü (aksesuar) koruyucu gözlük olarak kullanmayın.** Lazer gözlüğü lazer ışınının daha iyi görülmesini sağlar, ancak lazer ışınına karşı koruma sağlamaz.

- Lazer gözlüğünü (aksesuar) güneş gözlüğü olarak veya trafikte kullanmayın.** Lazer gözlüğü kızılötesi ışınlarla karşı tam bir koruma sağlamaz ve renk algılama performansını düşürür.

### İş örnekleri (Bakınız: resimler A-D)

Ölçme cihazının uygulama örnekleri için grafik sayfalarına bakın.

## Bakım ve servis

### Bakım ve temizlik

Ölçme cihazını her zaman temiz tutun.

Ölçme cihazını suya veya başka sıvılar içine daldırmayın.

Kirleri nemli, yumuşak bir bezle silin. Deterjan veya çözücü madde kullanmayın.

Özellikle çıkış deliği yakınındaki yüzeyi düzenli aralıklarla temizleyin ve bunu yaparken tüylenme olmamasına dikkat edin.

Ölçüm aletini sadece çantada (17) depolayın ve çantayla taşıyın.

Ölçüm aletini onarım için çantada (17) gönderin.

### Müşteri servisi ve uygulama danışmanlığı

Müşteri servisleri ürününüzün onarım ve bakımı ile yedek parçalarına ait sorularınızı yanıtladılır. Tehlike işaretlerini ve yedek parçalara ait bilgileri şu sayfada da bulabilirsiniz:

[www.bosch-pt.com](http://www.bosch-pt.com)

Bosch uygulama danışma ekibi ürünlerimiz ve aksesuarları hakkındaki sorularınızda sizlere memnuniyetle yardımcı olur. Bütün başvuru ve yedek parça siparişlerinizde ürünün tip etiketi üzerindeki 10 haneli malzeme numarasını mutlaka belirtin.

### Türkiye

Marmara Elektrikli El Aletleri Servis Hizmetleri Sanayi ve Ticaret Ltd. Şti.

Tersane cd. Zencefil Sok.No:6 Karaköy

Beyoğlu / İstanbul

Tel.: +90 212 2974320

Fax: +90 212 2507200

E-mail: info@marmarabps.com

Bağrıaçıklar Oto Elektrik

Motorlu Sanayi Çarşısı Doğruer Sk. No:9

Selçuklu / Konya

Tel.: +90 332 2354576

Tel.: +90 332 2331952

Fax: +90 332 2363492

E-mail: bagriaciklarotoelektrik@gmail.com

Akgül Motor Bobinaj San. Ve Tic. Ltd. Şti

Alaaddinbey Mahallesi 637. Sokak No:48/C

Nilüfer / Bursa

Tel.: +90 224 443 54 24

Fax: +90 224 271 00 86

E-mail: info@akgulbobinaj.com

Ankaralı Elektrik

Eski Sanayi Bölgesi 3. Cad. No: 43

Kocasinan / KAYSERİ

Tel.: +90 352 3364216

Tel.: +90 352 3206241

Fax: +90 352 3206242

E-mail: gunay@ankarali.com.tr

Asal Bobinaj

Eski Sanayi Sitesi Barbaros Cad. No: 24/C

Canik / Samsun

Tel.: +90 362 2289090

Fax: +90 362 2289090

E-mail: bpsasalbobinaj@hotmail.com

Aygem Elektrik Makine Sanayi ve Tic. Ltd. Şti.

10021 Sok. No: 11 AOSB

Çiğli / İzmir

Tel.: +90232 3768074

Fax: +90 232 3768075

E-mail: boschservis@aygem.com.tr

Bakırcıoğlu Elektrik Makine Hırdavat İnşaat Nakliyat Sanayi

ve Ticaret Ltd. Şti.

Karaağaç Mah. Sümerbank Cad. No:18/4

Merkez / Erzincan

Tel.: +90 446 2230959

Fax: +90 446 2240132

E-mail: bilgi@korfezelektrik.com.tr

Bosch Sanayi ve Ticaret A.Ş.

Elektrikli El Aletleri

Aydınevler Mah. İnönü Cad. No: 20

Küçükyalı Ofis Park A Blok

34854 Maltepe-İstanbul

Tel.: 444 80 10

Fax: +90 216 432 00 82

E-mail: iletisim@bosch.com.tr

www.bosch.com.tr

Bulsan Elektrik

İstanbul Cad. Devrez Sok. İstanbul Çarşısı

No: 48/29 İskitler

Ulus / Ankara

Tel.: +90 312 3415142

Tel.: +90 312 3410302

Fax: +90 312 3410203

E-mail: bulsanbobinaj@gmail.com

Çözüm Bobinaj

Küşet San.Sit. A Blok 11Nolu Cd.No:49/A

Şehitkamil/Gaziantep

Tel.: +90 342 2351507

Fax: +90 342 2351508

E-mail: cozumbobinaj2@hotmail.com

Anarım Bobinaj

Raif Paşa Caddesi Çay Mahallesi No:67

İskenderun / HATAY

Tel.: +90 326 613 75 46

E-mail: onarim\_bobinaj31@myynet.com

Faz Makine Bobinaj

Cumhuriyet Mah. Sanayi Sitesi Motor

İşleri Bölümü 663 Sk. No:18

Murat Paşa / Antalya

Tel.: +90 242 3465876

Tel.: +90 242 3462885

Fax: +90 242 3341980

E-mail: info@fazmakina.com.tr

Günşah Otomotiv Elektrik Endüstriyel Yapı Malzemeleri San

ve Tic. Ltd. Şti

Beylikdüzü Sanayi Sit. No: 210

Beylikdüzü / İstanbul

Tel.: +90 212 8720066

Fax: +90 212 8724111

E-mail: gunsaelektrik@ttmail.com

Sezmen Bobinaj Elektrikli El Aletleri İmalatı San ve Tic. Ltd.

Şti.

Ege İş Merkezi 1201/4 Sok. No: 4/B

Yenişehir / İzmir

Tel.: +90 232 4571465

Tel.: +90 232 4584480

Fax: +90 232 4573719

E-mail: info@sezmenbobinaj.com.tr

Üstündağ Bobinaj ve Soğutma Sanayi

Nusretiye Mah. Boyacılar Aralığı No: 9

Çorlu / Tekirdağ

Tel.: +90 282 6512884

Fax: +90 282 6521966

E-mail: info@ustundagsogutma.com

IŞIKLAR ELEKTRİK BOBİNAJ

Karasoku Mahallesi 28028. Sokak No:20/A

Merkez / ADANA

Tel.: +90 322 359 97 10 - 352 13 79

Fax: +90 322 359 13 23

E-mail: isiklar@isiklarelektrik.com

**Diğer servis adreslerini şurada bulabilirsiniz:**

[www.bosch-pt.com/serviceaddresses](http://www.bosch-pt.com/serviceaddresses)

### Tasfiye

Ölçme cihazları, aksesuar ve ambalaj malzemesi çevre dostu tasfiye amacıyla bir geri dönüşüm merkezine yollanmalıdır.



Ölçme cihazını ve bataryaları evsel çöplerin içine atmayın!

### Sadece AB ülkeleri için:

Atık elektrikli ve elektronik cihazlara ilişkin 2012/19/EU sayılı Avrupa yönetmeliği ve ulusal hukuktaki uygulaması uyarınca, kullanım ömrünü tamamlamış ölçme aletleri ve 2006/66/EC sayılı Avrupa yönetmeliği uyarınca arızalı veya kullanım ömrünü tamamlamış aküler/piller ayrı ayrı toplanmalı ve çevre kurallarına uygun şekilde imha edilmek üzere bir geri dönüşüm merkezine gönderilmelidir.

Atık elektrikli ve elektronik ekipmanlar uygun şekilde imha edilmezse olası tehlikeli maddelerin varlığı nedeniyle çevre ve insan sağlığı üzerinde zararlı etkileri olabilir.

## Polski

### Wskazówki dotyczące bezpieczeństwa



Abymóc efektywnie i bezpiecznie pracować przy użyciu urządzenia pomiarowego, należy przeczytać wszystkie wskazówki i stosować się do nich. Jeżeli urządzenie pomiarowe nie będzie stosowane zgodnie z niniejszymi wskazówkami, działania wbudowanych zabezpieczeń urządzenia pomiarowego może zostać zakłócone. Należy koniecznie zadbać o czytelność tabliczek ostrzegawczych, znajdujących się na urządzeniu pomiarowym. **PROSIMY ZACHOWAĆ I STARANNIE PRZECHOWYWAĆ NINIEJSZE WSKAZÓWKI, A ODDAJĄC LUB SPRZEDAJĄC URZĄDZENIE POMIAROWE, PRZEKAZAĆ JE NOWEMU UŻYTKOWNIKOWI.**

- ▶ **Ostrożnie:** Użycie innych, niż podane w niniejszej instrukcji, elementów obsługowych i regulacyjnych oraz zastosowanie innych metod postępowania może prowadzić do niebezpiecznej ekspozycji na promieniowanie laserowe.
- ▶ W zakresie dostawy urządzenia pomiarowego wchodzi tabliczka ostrzegawcza lasera (na schemacie urządzenia pomiarowego znajdującym się na stronie graficznej oznaczona jest ona numerem).
- ▶ Jeżeli tabliczka ostrzegawcza lasera nie została napisana w języku polskim, zaleca się, aby jeszcze przed pierwszym uruchomieniem urządzenia nakleić na nią

wchodzącą w zakres dostawy etykietę w języku polskim.



**Nie wolno kierować wiązki laserowej w stronę osób i zwierząt, nie wolno również samej wpatrywać się w wiązkę ani w jej odbicie.**

Można w ten sposób spowodować czyżes osłabienie, wypadki lub uszkodzenie wzroku.

- ▶ **W przypadku gdy wiązka lasera zostanie skierowana na oko, należy zamknąć oczy i odsunąć głowę tak, aby znalazła się poza zasięgiem padania wiązki.**
- ▶ **Nie wolno dokonywać żadnych zmian ani modyfikacji urządzenia laserowego.**
- ▶ **Nie należy używać okularów do pracy z laserem (osprzęt) jako okularów ochronnych.** Okulary do pracy z laserem służą do łatwiejszej identyfikacji wiązki lasera, nie chronią jednak przed promieniowaniem laserowym.
- ▶ **Nie należy używać okularów do pracy z laserem (osprzęt) jako okularów przeciwsłonecznych ani podczas prowadzenia samochodu.** Okulary do pracy z laserem nie zapewniają całkowitej ochrony przed promieniowaniem UV i utrudniają rozróżnianie kolorów.
- ▶ **Naprawę urządzenia pomiarowego należy zlecać wyłącznie wykwalifikowanym fachowcom i wykonać ją tylko przy użyciu oryginalnych części zamiennych.** Tylko w ten sposób zagwarantowane zostanie zachowanie bezpieczeństwa urządzenia.
- ▶ **Nie wolno udostępniać laserowego urządzenia pomiarowego do użytkowania dzieciom pozostawionym bez nadzoru.** Mogą one nieumyślnie osłepić inne osoby lub same siebie.
- ▶ **Nie należy stosować tego urządzenia pomiarowego w otoczeniu zagrożonym wybuchem, w którym znajdują się łatwopalne ciecze, gazy lub pyły.** W urządzeniu pomiarowym może dojść do utworzenia iskier, które mogą spowodować zapłon pyłów lub oparów.



**Nie należy umieszczać urządzenia pomiarowego i akcesoriów magnetycznych w pobliżu implantów oraz innych urządzeń medycznych, np. rozrusznika serca lub pompy insulinowej.** Magnesy urządzenia pomiarowego i akcesoriów wytwarzają pole, które może zakłócić działanie implantów i urządzeń medycznych.

- ▶ **Urządzenie pomiarowe i akcesoria magnetyczne należy przechowywać z dala od magnetycznych nośników danych oraz urządzeń wrażliwych magnetycznie.** Pod wpływem działania magnesów urządzenia pomiarowego i akcesoriów może dojść do nieodwracalnej utraty danych.

### Opis urządzenia i jego zastosowania

Proszę zwrócić uwagę na rysunki zamieszczone na początku instrukcji obsługi.

## Użycie zgodne z przeznaczeniem

Urządzenie pomiarowe przeznaczone jest do wyznaczenia i sprawdzenia linii poziomych i pionowych oraz punktów w pionie.

Urządzenie pomiarowe dostosowane jest do pracy w pomieszczeniach i na zewnątrz.

## Przedstawione graficznie komponenty

Numeracja przedstawionych komponentów odnosi się do schematu urządzenia pomiarowego, znajdującego się na stronie graficznej.

- (1) Otwór wyjściowy wiązki lasera
  - (2) Przycisk trybu pracy lasera
  - (3) Wskazanie rozładowania baterii
  - (4) Włącznik/wyłącznik
  - (5) Przyłącze statywu 5/8"
  - (6) Przyłącze statywu 1/4"
  - (7) Blokada pokrywki wnętrza na baterie
  - (8) Pokrywka wnętrza na baterie
  - (9) Tabliczka ostrzegawcza lasera
  - (10) Numer seryjny
  - (11) Okulary do pracy z laserem<sup>a)</sup>
  - (12) Magnes
  - (13) Laserowa tablica celownicza
  - (14) Uniwersalny uchwyt<sup>a)</sup>
  - (15) Statyw<sup>a)</sup>
  - (16) Kolumna teleskopowa<sup>a)</sup>
  - (17) Walizka
  - (18) Wypełnienie<sup>a)</sup>
- a) **Osprzęt ukazany na rysunkach lub opisany w instrukcji użytkowania nie wchodzi w standardowy zakres dostawy. Kompletny asortyment wyposażenia dodatkowego można znaleźć w naszym katalogu osprzętu.**

## Dane techniczne

Laser punktowy i liniowy	GCL 25
Numer katalogowy	3 601 K66 B..
Zasięg pracy <sup>A)</sup>	
– Linie laserowe	10 m
– Poziome wiązki punktowe	30 m
– Wiązka punktowa do góry	10 m
– Wiązka punktowa w dół	5 m
Dokładność niwelacyjna <sup>B)C)</sup>	
– Linie laserowe i poziome wiązki punktowe	±0,3 mm/m
– Pionowe wiązki punktowe	±0,5 mm/m
Zakres automatycznej niwelacji	±4°
Czas niwelacji	< 4 s
Temperatura robocza	-10°C ... +50°C

Laser punktowy i liniowy	GCL 25
Temperatura przechowywania	-20°C ... +70°C
Maks. wysokość stosowania ponad wysokością referencyjną	2000 m
Wilgotność względna, maks.	90%
Stopień zabrudzenia zgodnie z IEC 61010-1	2 <sup>D)</sup>
Klasa lasera	2
Typ lasera	< 1 mW, 630–650 nm
C <sub>6</sub>	1
Rozbieżność	
– Punkt laserowy	0,8 mrad (kął pełny)
– Linia laserowa	0,5 mrad (kął pełny)
Przyłącze statywu	1/4", 5/8"
Baterie	4 × 1,5 V LR6 (AA)
Czas pracy w przypadku trybu <sup>B)</sup>	
– Tryb krzyżowy i punktowy	12 h
– Tryb 5-punktowy	24 h
– Tryb liniowy	30 h
Waga zgodnie z EPTA-Procedure 01:2014	0,58 kg
Wymiary (długość × szerokość × wysokość)	155 × 56 × 118 mm
Stopień ochrony	IP54 (ochrona przed pyłem i bryzgami wody)

A) Zasięg pracy może się zmniejszyć przez niekorzystne warunki otoczenia (np. bezpośrednie nasłonecznienie).

B) przy 20–25 °C

C) Podane wartości zakładają występowanie normalnych lub korzystnych warunków otoczenia (np. brak drgań, mgły, zadymienia lub bezpośredniego nasłonecznienia). W przypadku silnych wahań temperatury mogą wystąpić różnice w dokładności.

D) Występuje jedynie zabrudzenie nieprzewodzące, jednak od czasu do czasu okresowo należy spodziewać się zjawiska przewodzenia prądu spowodowanego kondensacją.

Do jednoznacznej identyfikacji urządzenia pomiarowego służy numer seryjny (10) podany na tabliczce znamionowej.

## Montaż

### Wkładanie/wymiana baterii

Zaleca się eksploatację urządzenia pomiarowego przy użyciu baterii alkaliczno-manganowych.

Aby otworzyć pokrywkę wnętrza na baterie (8), należy przesunąć blokadę (7) w kierunku wskazanym strzałką i odchylić pokrywkę. Włożyć baterie do wnętrza.

Należy przy tym zwrócić uwagę na zachowanie prawidłowej biegunowości, zgodnej ze schematem umieszczonym na wewnętrznej stronie pokrywki wnętrza na baterie (8).

Gdy baterie wyczerpią się, miga na czerwono alarm wyładowania baterii (3). Dodatkowo wiązki lasera migają co 10 minut przez ok. 5 sekund. Po rozpoczęciu migania urządzenie pomiarowe można użytkować jeszcze przez ok. 1 godzinę.

Wyładowanie baterii sygnalizowane jest jednokrotnym miganiem wiązek lasera tuż przed automatycznym wyłączeniem urządzenia.

Baterie należy zawsze wymieniać w komplecie. Należy stosować tylko baterie tego samego producenta i o jednakowej pojemności.



- ▶ **Jeżeli urządzenie pomiarowe będzie przez dłuższy czas nieużywane, należy wyjąć z niego baterie.** Baterie, które są przez dłuższy czas przechowywane w urządzeniu pomiarowym, mogą ulec korozji i samorozładowaniu.

## Praca

### Uruchamianie

- ▶ **Urządzenie pomiarowe należy chronić przed wilgocią i bezpośrednim nasłonecznieniem.**
- ▶ **Urządzenie pomiarowe należy chronić przed ekstremalnie wysokimi lub niskimi temperaturami, a także przed wahaniami temperatury.** Nie należy go na przykład pozostawiać przez dłuższy czas w samochodzie. W sytuacjach, w których urządzenie pomiarowe poddane było większym wahaniam temperatury, należy przed przystąpieniem do jego użytkowania odczekać, aż powróci ono do normalnej temperatury oraz zawsze sprawdzić jego dokładność pomiarową (zob. „Sprawdzanie dokładności pomiarowej urządzenia pomiarowego”, Strona 79).  
Ekstremalnie wysokie lub niskie temperatury, a także silne wahanie temperatury mogą mieć negatywny wpływ na precyzję urządzenia pomiarowego.
- ▶ **Urządzenie pomiarowe należy chronić przed silnymi uderzeniami oraz przed upuszczeniem.** W przypadku silnego oddziaływania na urządzenie pomiarowe, należy przed dalszą pracą przeprowadzić kontrolę dokładności (zob. „Sprawdzanie dokładności pomiarowej urządzenia pomiarowego”, Strona 79).
- ▶ **Urządzenie pomiarowe należy transportować w stanie wyłączonym.** Wyłączenie powoduje automatyczną blokadę jednostki wahadłowej, która przy silniejszym ruchu mogłaby ulec uszkodzeniu.

### Włączanie/wyłączanie

Aby **włączyć** urządzenie pomiarowe, należy przesunąć włącznik/wyłącznik (4) w pozycję  **On** (do prac z blokadą mechanizmu wahadła) lub w pozycję  **On** (do prac z funkcją automatycznej niwelacji). Natychmiast po włączeniu urządzenia pomiarowego z otworów wylotowych (1) emitowane są wiązki lasera.

- ▶ **Nie wolno kierować wiązki laserowej w stronę osób i zwierząt, jak również spoglądać w wiązkę (nawet przy zachowaniu większej odległości).**

Aby **wyłączyć** urządzenie pomiarowe, należy przesunąć włącznik/wyłącznik (4) w pozycję **Off**. Po wyłączeniu jednostka wahadłowa blokuje się automatycznie.

- ▶ **Nie wolno zostawiać włączonego urządzenia pomiarowego bez nadzoru, a po zakończeniu użytkowania na-**

**leży je wyłączać.** Wiązka laserowa może oślepić osoby postronne.

### Deaktywacja automatycznego wyłącznika

Jeżeli przez ok. **30** minut nie zostanie naciśnięty żaden przycisk na urządzeniu pomiarowym, urządzenie pomiarowe wyłączy się automatycznie w celu oszczędzania energii baterii. Aby ponownie włączyć urządzenie pomiarowe po automatycznym wyłączeniu, można ustawić włącznik/wyłącznik (4) najpierw w pozycji „**Off**” a następnie włączyć ponownie urządzenie, lub alternatywnie wcisnąć jednorazowo przycisk trybów pracy (2).

Aby zdezaktywować funkcję automatycznego wyłączania, należy (przy włączonym urządzeniu pomiarowym) nacisnąć przycisk trybu pracy lasera (2) i przytrzymać go przez co najmniej 3 sekundy. Dezaktywacja funkcji automatycznego wyłączania potwierdzona jest krótkim miganiem linii laserowych.

Aby dokonać aktywacji funkcji automatycznego wyłączania, należy wyłączyć urządzenie pomiarowe, a następnie ponownie je włączyć.

### Tryby pracy

Urządzenie pomiarowe może pracować w jednym z kilku trybów pracy, który użytkownik może w każdej chwili zmienić:

- Tryb krzyżowy i punktowy: urządzenie pomiarowe generuje jedną poziomą i jedną pionową linię laserową, skierowaną do przodu, po jednej pionowej wiązce punktowej, skierowanej do góry i w dół, oraz po jednej poziomej wiązce punktowej, skierowanej do przodu i na boki.
- Tryb pięciopunktowy: urządzenie pomiarowe generuje po jednej pionowej wiązce lasera, skierowanej w górę i w dół, oraz po jednej poziomej wiązce punktowej, skierowanej do przodu i na boki.
- Tryb liniowy w poziomie: urządzenie pomiarowe generuje jedną poziomą linię laserową, skierowaną do przodu.
- Tryb liniowy w pionie: urządzenie pomiarowe generuje jedną pionową linię laserową, skierowaną do przodu.

Wszystkie wiązki punktowe przebiegają pod kątem 90° względem siebie; linie laserowe także krzyżują się pod kątem 90°.


Po włączeniu urządzenie pomiarowe znajduje się w trybie krzyżowym i punktowym. Aby zmienić tryb pracy, należy nacisnąć przycisk trybu pracy lasera (2).

Wszystkie tryby pracy są dostępne zarówno z funkcją automatycznej niwelacji, jak i z blokadą mechanizmu wahadła.

### Funkcja automatycznej niwelacji

#### Praca z funkcją automatycznej niwelacji (zob. rys. A-C)

Ustawić urządzenie pomiarowe na poziomym, stabilnym podłożu, zamocować je w uniwersalnym uchwycie (14) lub na statywie (15).

Do pracy z funkcją automatycznej niwelacji należy ustawić włącznik/wyłącznik (4) w pozycji „ **On**”.

Funkcja ta automatycznie wyrównuje nierówności w zakresie  $\pm 4^\circ$ . Proces automatycznej niwelacji jest zakończony, gdy punkty lub linie laserowe przestają się poruszać.

Jeżeli przeprowadzenie automatycznej niwelacji nie jest możliwe, gdyż np. podłoże, na którym stoi urządzenie pomiarowe, odbiega od poziomu o więcej niż  $4^\circ$ , wiązki lasera zaczynają migać. W ciągu 10 sekund połączenia urządzenia pomiarowego alarm nie jest aktywny, aby umożliwić niwelację urządzenia pomiarowego.

Ustawić urządzenie pomiarowe w pozycji poziomej i zaccękać, aż zakończy się proces automatycznej niwelacji. Po powrocie urządzenia pomiarowego do zakresu automatycznej niwelacji, wynoszącego  $\pm 4^\circ$ , wiązki lasera świecą się ponownie światłem ciągłym.

Wstrząsy i zmiany położenia podczas pracy urządzenia pomiarowego są niwelowane automatycznie. Aby uniknąć błędów w pomiarze, spowodowanych przesunięciem urządzenia pomiarowego, należy po przeprowadzeniu niwelacji skontrolować pozycję wiązek lasera w odniesieniu do punktów referencyjnych.

#### Praca z blokadą mechanizmu wahadła (zob. rys. D)

Do prac z blokadą mechanizmu wahadła należy przesunąć włącznik/wyłącznik (4) w pozycję „On”. Wiązki lasera migają przez cały czas.

Podczas prac z blokadą mechanizmu wahadła funkcja automatycznej niwelacji jest wyłączona. Urządzenie pomiarowe można trzymać w ręce lub ustawić je na pochyłym podłożu. Linie laserowe nie zostaną automatycznie zniwelowane i nie muszą być ustawione względem siebie prostopadłe.

### Sprawdzanie dokładności pomiarowej urządzenia pomiarowego

#### Wpływ na dokładność niwelacji

Największy wpływ wywiera temperatura otoczenia. W szczególności różnica temperatur przebiegająca od podłoża do góry może wpływać na przebieg wiązki laserowej.

Aby zminimalizować efekty termiczne spowodowane unoszącym się do góry ciepłem gleby, zalecamy stosowanie urządzenia pomiarowego na statywie. Oprócz tego należy starać się ustawić urządzenie pomiarowe w miarę możliwości pośrodku powierzchni roboczej.

Na odchylenia pomiarowe mogą mieć wpływ, oprócz czynników zewnętrznych, także charakterystyczne dla danego typu urządzenia czynniki (takie jak na przykład upadek lub silne wstrząsy). Z tego powodu należy przed każdym pomiarem skontrolować dokładność niwelacyjną.

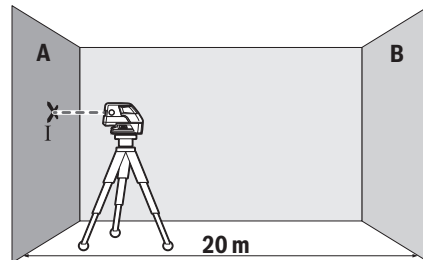
Jeżeli dokładność poziomych wiązek punktowych znajduje się w zakresie maksymalnie dopuszczalnego odchylenia, sprawdzona tym samym została też dokładność pionowych wiązek lasera oraz linii laserowych.

Jeżeli któraś z kontroli wykazałaby, iż urządzenie pomiarowe przekracza maksymalnie dopuszczalne odchylenie, urządzenie należy oddać do naprawy w jednym z punktów serwisowych firmy **Bosch**.

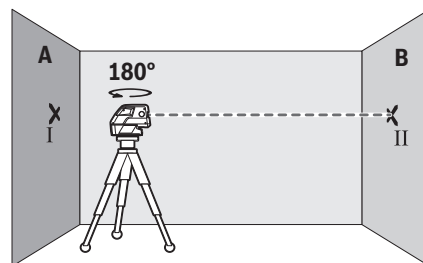
#### Kontrola dokładności niwelacyjnej osi wzdłużnej w poziomie

Do przeprowadzenia kontroli dokładności wysokości linii poziomej potrzebny jest wolny odcinek o długości 20 m i ze stabilnym podłożem pomiędzy dwiema ścianami A i B.

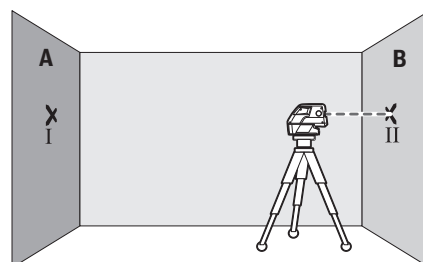
- Zamocować urządzenie pomiarowe w pobliżu ściany A w uchwycie (14) lub na statywie, ew. ustawić na stałym, równym podłożu. Włączyć urządzenie pomiarowe, a następnie wybrać tryb pięciopunktowy z funkcją automatycznej niwelacji.



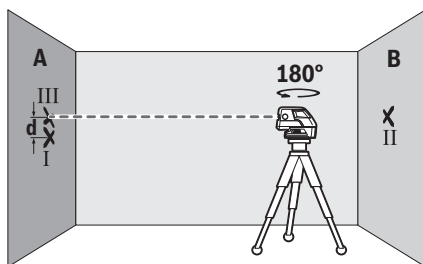
- Skierować poziomą wiązkę lasera, przebiegającą równoległą do osi wzdłużnej urządzenia pomiarowego, na znajdującą się w pobliżu ścianę A. Zaccękać, aż zakończy się proces automatycznej niwelacji. Zaznaczyć środek punktu laserowego na ścianie (punkt I).



- Obrócić urządzenie pomiarowe o  $180^\circ$ , zaccękać, aż zakończy się proces automatycznej niwelacji i zaznaczyć środek punktu wiązki na przeciwległej ścianie B (punkt II).
- Umieścić urządzenie pomiarowe – nie obracając go – w pobliżu ściany B, włączyć je i zaccękać, aż się wypoziomuje.



- Urządzenie pomiarowe należy ustawić na takiej wysokości (za pomocą statywu lub podkładek), by środek punktu wiązki lasera trafiał dokładnie w środek punktu II na ścianie B.



- Obrócić urządzenie pomiarowe o  $180^\circ$ , nie zmieniając jego wysokości. Zaczekać, aż zakończy się proces automatycznej niwelacji, i zaznaczyć środek punktu wiązki lasera na ścianie A (punkt III). Należy przy tym zwrócić uwagę, by punkt III znajdował się możliwie dokładnie w pionie nad lub pod punktem I.
- Z różnicy  $d$  pomiędzy obydwooma zaznaczonymi punktami I i III na ścianie A wynika odchylenie rzeczywiste w wysokości urządzenia pomiarowego wzdłuż osi wzdłużnej.

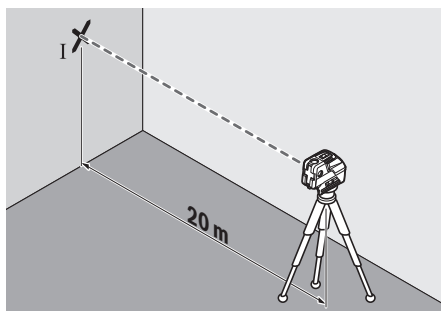
Na odcinku pomiarowym wynoszącym  $2 \times 20 \text{ m} = 40 \text{ m}$  maksymalnie dopuszczalne odchylenie nie może przekraczać:

$40 \text{ m} \times \pm 0,3 \text{ mm/m} = \pm 12 \text{ mm}$ . Różnica  $d$  pomiędzy punktami I i III może zatem wynosić maksymalnie  $12 \text{ mm}$ .

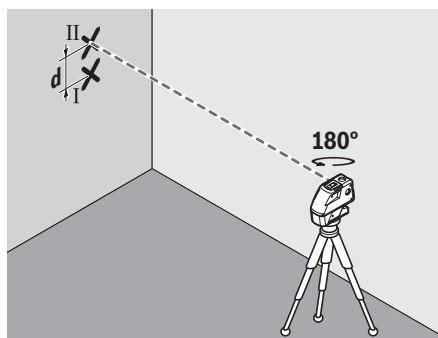
#### Kontrola dokładności niwelacyjnej osi poprzecznej w poziomie

Do przeprowadzenia kontroli konieczny jest swobodny odcinek pomiarowy wynoszący  $20 \text{ m}$ , znajdujący się na stałym podłożu, przed ścianą.

- Zamocować urządzenie pomiarowe w odległości  $20 \text{ m}$  od ściany w uchwycie (14) lub na statywie ewentualnie ustawić na stałym, równym podłożu. Włączyć urządzenie pomiarowe, a następnie wybrać tryb pięciopunktowy z funkcją automatycznej niwelacji.



- Skierować na ścianę jedną z dwóch bocznych wiązek lasera, przebiegających wzdłuż osi poprzecznej urządzenia pomiarowego. Poczekać, aż urządzenie pomiarowe zakończy automatyczną niwelację. Zaznaczyć środek punktu laserowego na ścianie (punkt I).



- Obrócić urządzenie pomiarowe o  $180^\circ$ , nie zmieniając jego wysokości. Zaczekać, aż zakończy się proces automatycznej niwelacji, i zaznaczyć środek punktu drugiej, bocznej wiązki lasera na ścianie (punkt II). Należy przy tym zwrócić uwagę, by punkt II znajdował się możliwie dokładnie w pionie nad lub pod punktem I.
- Z różnicy  $d$  pomiędzy obydwooma zaznaczonymi punktami I i II na ścianie wynika odchylenie rzeczywiste w wysokości urządzenia pomiarowego wzdłuż osi poprzecznej.

Na odcinku pomiarowym wynoszącym  $2 \times 20 \text{ m} = 40 \text{ m}$  maksymalnie dopuszczalne odchylenie nie może przekraczać:

$40 \text{ m} \times \pm 0,3 \text{ mm/m} = \pm 12 \text{ mm}$ . Różnica  $d$  pomiędzy punktami I i II może zatem wynosić maksymalnie  $12 \text{ mm}$ .

#### Wskazówki dotyczące pracy

- Do zaznaczania należy używać zawsze tylko środka punktu laserowego lub linii laserowej. Wielkość punktu laserowego oraz szerokość linii laserowej zmienia się w zależności od odległości.

#### Praca ze statywem (osprzęt)

Aby zapewnić stabilną podstawę pomiaru z ustaloną wysokością, zaleca się użycie statywu. Urządzenie pomiarowe z przyłączem do statywu  $1/4''$  (6) założyć na gwint statywu (15) lub dowolnego statywu fotograficznego dostępnego w handlu. Do zamocowania urządzenia pomiarowego na statywie budowlanym dostępnym w handlu należy użyć przyłącza statywu  $5/8''$  (5). Dokręcić urządzenie pomiarowe za pomocą śruby ustalającej statywu.

Przed włączeniem urządzenia pomiarowego, należy z grubszą wyregulować statyw.

#### Mocowanie za pomocą uchwytu uniwersalnego (osprzęt)

Za pomocą uniwersalnego uchwytu (14) można zamocować urządzenie pomiarowe np. na powierzchniach pionowych lub materiałach magnetycznych. Uniwersalny uchwyt można stosować również jako statyw naziemny; ułatwia on zmianę położenia urządzenia pomiarowego na wysokość.

- Podczas mocowania osprzętu do powierzchni należy trzymać palce z dala od tylnej strony osprzętu magnetycznego. Duża siła przyciągania magnesów może spowodować zakleszczenie palców.



Przed włączeniem urządzenia pomiarowego należy z grubsza wyregulować uniwersalny uchwyt (14).

#### Praca z laserową tablicą celowniczą

Laserowa tablica celownicza (13) poprawia widoczność wiązki laserowej przy niekorzystnych warunkach lub większych odległościach.

Odblaskowa powierzchnia laserowej tablicy celowniczej (13) poprawia widoczność linii laserowej, przez transparentną powierzchnię linia laserowa jest widoczna także od tyłu laserowej tablicy celowniczej.

#### Okulary do pracy z laserem (osprzęt)

Okulary do pracy z laserem odfiltrowują światło otoczenia. Dzięki temu wiązka laserowa wydaje się jaśniejsza.

- ▶ **Nie należy używać okularów do pracy z laserem (osprzęt) jako okularów ochronnych.** Okulary do pracy z laserem służą do łatwiejszej identyfikacji wiązki lasera, nie chronią jednak przed promieniowaniem laserowym.
- ▶ **Nie należy używać okularów do pracy z laserem (osprzęt) jako okularów przeciwsłonecznych ani podczas prowadzenia samochodu.** Okulary do pracy z laserem nie zapewniają całkowitej ochrony przed promieniowaniem UV i utrudniają rozróżnianie kolorów.

#### Przykłady zastosowań (zob. rys. A-D)

Przykłady różnych sposobów zastosowania urządzenia pomiarowego można znaleźć na stronach graficznych.

## Konserwacja i serwis

### Konserwacja i czyszczenie

Urządzenie pomiarowe należy utrzymywać w czystości.

Nie wolno zanurzać urządzenia pomiarowego w wodzie ani innych cieczach.

Zanieczyszczenia należy usuwać za pomocą wilgotnej, miękkiej ściereczki. Nie stosować żadnych środków czyszczących ani rozpuszczalników.

W szczególności należy regularnie czyścić płaszczyzny przy otworze wyjściowym wiązki laserowej, starannie usuwając kłaczki kurzu.

Urządzenie pomiarowe należy przechowywać i transportować tylko w walizce (17).

W razie konieczności naprawy urządzenie pomiarowe należy przesłać w walizce (17).

### Obsługa klienta oraz doradztwo dotyczące użytkowania

Ze wszystkimi pytaniami, dotyczącymi naprawy i konserwacji nabytego produktu oraz dostępu do części zamiennych, prosimy zwracać się do punktów obsługi klienta. Rysunki techniczne oraz informacje o częściach zamiennych można znaleźć pod adresem: [www.bosch-pt.com](http://www.bosch-pt.com)

Nasz zespół doradztwa dotyczącego użytkowania odpowie na wszystkie pytania związane z produktami firmy Bosch oraz ich osprzętem.

Przy wszystkich zgłoszeniach oraz zamówieniach części zamiennych konieczne jest podanie 10-cyfrowego numeru katalogowego, znajdującego się na tabliczce znamionowej produktu.

#### Polska

Robert Bosch Sp. z o.o.

Serwis Elektronarzędzi

Ul. Jutrzenki 102/104

02-230 Warszawa

Na [www.serwisbosch.com](http://www.serwisbosch.com) znajdują Państwo wszystkie szczegółowe informacje dotyczące usług serwisowych online.

Tel.: 22 7154450

Faks: 22 7154440

E-Mail: [bsc@pl.bosch.com](mailto:bsc@pl.bosch.com)

[www.bosch-pt.pl](http://www.bosch-pt.pl)

#### Pozostałe adresy serwisów znajdują się na stronie:

[www.bosch-pt.com/serviceaddresses](http://www.bosch-pt.com/serviceaddresses)

### Utylizacja odpadów

Narzędzia pomiarowe, osprzęt i opakowanie należy oddać do powtórnego przetworzenia zgodnie z przepisami ochrony środowiska.



Nie wolno wyrzucać narzędzi pomiarowych ani baterii razem z odpadami z gospodarstwa domowego!

#### Tylko dla krajów UE:

Zgodnie z europejską dyrektywą 2012/19/UE w sprawie zużytego sprzętu elektrycznego i elektronicznego oraz jej transpozycją do prawa krajowego niezdatne do użytku urządzenia pomiarowe, a zgodnie z europejską dyrektywą 2006/66/WE uszkodzone lub zużyte akumulatory/baterie należy zbierać osobno i doprowadzić do ponownego użycia zgodnie z obowiązującymi przepisami ochrony środowiska.

W przypadku nieprawidłowej utylizacji zużyty sprzęt elektryczny i elektroniczny może mieć szkodliwe skutki dla środowiska i zdrowia ludzkiego, wynikające z potencjalnej obecności substancji niebezpiecznych.

## Čeština

### Bezpečnostní upozornění



**Aby byla zajištěna bezpečná a spolehlivá práce s měřicím přístrojem, je nutné si přečíst a dodržovat veškeré pokyny. Pokud se měřicí přístroj nepoužívá podle těchto pokynů, může to negativně ovlivnit ochranná opatření, která jsou integrována v měřicím přístroji. Nikdy nesmíte dopustit, aby byly výstražné štítky na měřicím přístroji nečitelné. TYTO POKYNY DOBŘE USCHOVEJTE, A POKUD BUDETE MĚŘICÍ PŘÍSTROJ PŘEDÁVAT DÁLE, PŘILOŽTE JE.**

- ▶ **Pozor – pokud se používají jiná než zde uvedená ovládací nebo seřizovací zařízení nebo se provádějí jiné postupy, může to mít za následek vystavení nebezpečnému záření.**
- ▶ **Měřicí přístroj se dodává s výstražným štítkem laseru (je označený na vyobrazení měřicího přístroje na stránce s obrázkem).**
- ▶ **Pokud není text výstražného štítku ve vašem národním jazyce, přeplepte ho před prvním uvedením do provozu příloženou nálepkou ve vašem jazyce.**



**Laserový paprsek nemiřte proti osobám nebo zvířatům a nedívejte se do přímého ani do odraženého laserového paprsku.** Může to způsobit oslnění osob, nehody nebo poškození zraku.

- ▶ **Pokud laserový paprsek dopadne do oka, je třeba vědomě zavřít oči a okamžitě hlavou uhnout od paprsku.**
- ▶ **Na laserovém zařízení neprovádějte žádné změny.**
- ▶ **Brýle pro zviditelnění laserového paprsku (příslušenství) nepoužívejte jako ochranné brýle.**  
Brýle pro zviditelnění laserového paprsku slouží pro lepší rozpoznání laserového paprsku; nechrání ale před laserovým zářením.
- ▶ **Brýle pro zviditelnění laserového paprsku (příslušenství) nepoužívejte jako sluneční brýle nebo v silničním provozu.** Brýle pro zviditelnění laserového paprsku neposkytují UV ochranu a zhoršují vnímání barev.
- ▶ **Měřicí přístroj svěťujte do opravy pouze kvalifikovaným odborným pracovníkům, kteří mají k dispozici originální náhradní díly.** Tím bude zajištěno, že zůstane zachována bezpečnost měřicího přístroje.
- ▶ **Nedovolte dětem, aby používaly laserový měřicí přístroj bez dozoru.** Mohly by neúmyslně oslnit jiné osoby nebo sebe.
- ▶ **S měřicím přístrojem nepracujte v prostředí s nebezpečím výbuchu, kde se nacházejí hořlavé kapaliny, plyny nebo hořlavý prach.** V měřicím přístroji mohou vznikat jiskry, které mohou způsobit vznícení prachu nebo výparů.



**Nedávejte měřicí přístroj a magnetické příslušenství do blízkosti implantátů a jiných lékařských přístrojů, např. kardiostimulátoru nebo inzulínové pumpy.**  
Magnety měřicího přístroje a příslušenství vytvářejí pole, které může negativně ovlivnit funkci implantátů a lékařských přístrojů.

- ▶ **Měřicí přístroj a magnetické příslušenství nedávejte do blízkosti magnetických datových nosičů a magneticky citlivých zařízení.** Působením magnetů měřicího přístroje a příslušenství může dojít k nevratným ztrátám dat.

## Popis výrobku a výkonu

Řiďte se obrázky v přední části návodu k obsluze.

## Použití v souladu s určeným účelem

Měřicí přístroj je určený k zjišťování a kontrole vodorovných a svislých linií a kolmých bodů.

Měřicí přístroj je vhodný pro používání ve vnitřních a venkovních prostorech.

## Zobrazené součásti

Číslování zobrazených komponent se vztahuje na zobrazení měřicího přístroje na obrázkové straně.

- (1) Výstupní otvor laserového paprsku
- (2) Tlačítko druhu provozu laseru
- (3) Výstraha baterie
- (4) Vypínač
- (5) Stativový závit 5/8"
- (6) Stativový závit 1/4"
- (7) Aretace krytu příhrádky pro baterie
- (8) Kryt příhrádky pro baterie
- (9) Varovný štítek laseru
- (10) Sériové číslo
- (11) Brýle pro práci s laserem<sup>a)</sup>
- (12) Magnet
- (13) Cílová destička laseru
- (14) Univerzální držák<sup>a)</sup>
- (15) Stativ<sup>a)</sup>
- (16) Teleskopická tyč<sup>a)</sup>
- (17) Kufr
- (18) Vložka<sup>a)</sup>

a) **Zobrazené nebo popsané příslušenství nepatří k standardnímu obsahu dodávky. Kompletní příslušenství naleznete v našem programu příslušenství.**

## Technické údaje

Bodový a čárový laser	GCL 25
Číslo zboží	3 601 K66 B..
Pracovní dosah <sup>A)</sup>	
– laserové čáry	10 m
– Vodorovné bodové paprsky	30 m
– Bodový paprsek směrem nahoru	10 m
– Bodový paprsek směrem dolů	5 m
Přesnost nivelace <sup>B)C)</sup>	
– Laserové přímky a vodorovné bodové paprsky	±0,3 mm/m
– Svislé bodové paprsky	±0,5 mm/m
Rozsah samonivelace	±4°
Doba nivelace	< 4 s
Provozní teplota	-10 °C až +50 °C
Skladovací teplota	-20 °C až +70 °C

Bodový a čárový laser		GCL 25
Max. nadmořská výška pro použití		2 000 m
Relativní vlhkost vzduchu max.		90 %
Stupeň znečištění podle IEC 61010-1		2 <sup>D)</sup>
Třída laseru		2
Typ laseru		< 1 mW, 630–650 nm
C <sub>6</sub>		1
Divergence		
– Laserový bod	0,8 mrad (plný úhel)	
– Laserová čára	0,5 mrad (plný úhel)	
Stativový závit	1/4", 5/8"	
Baterie	4 × 1,5 V LR6 (AA)	
Doba provozu při druhu provozu <sup>B)</sup>		
– provoz s křížovými čárami a body		12 h
– Pětibodový provoz		24 h
– provoz s čárami		30 h
Hmotnost podle EPTA-Procedure 01:2014		0,58 kg
Rozměry (délka × šířka × výška)	155 × 56 × 118 mm	
Stupeň krytí	IP54 (ochrana proti prachu a stříkající vodě)	

A) Pracovní oblast může být zmenšena nepříznivými podmínkami prostředí (např. přímé sluneční záření).

B) při 20–25 °C

C) Uvedené hodnoty platí za předpokladu normálních až příznivých podmínek prostředí (např. bez vibrací, bez mlhy, bez kouře, bez přímého slunečního záření). Po velkém kolísání teploty může dojít k odchylkám přesnosti.

D) Vyskytuje se pouze nevodivé znečištění, přičemž přiležitostně se ale očekává dočasná vodivost způsobená orosením.

K jednoznačné identifikaci měřicího přístroje slouží sériové číslo (10) na typovém štítku.

## Montáž

### Vložení/výměna baterií

Pro provoz měřicího přístroje doporučujeme použít alkalicko-manganové baterie.

Otevřete kryt příhrádky pro baterie (8) posunutím aretace (7) ve směru šipky a odklopte kryt. Vložte baterie.

Přitom dodržujte správnou polaritu podle vyobrazení na vnitřní straně krytu příhrádky pro baterie (8).

Když jsou baterie slabé, bliká červeně výstraha baterie (3). Navíc každých 10 min zablikají na cca 5 s laserové paprsky.

Měřicí přístroj lze používat ještě cca 1 h od prvního blikání. Když jsou baterie vybité, laserové paprsky ještě jednou zablikají těsně před automatickým vypnutím.

Vždy vyměňujte všechny baterie současně. Používejte pouze baterie od jednoho výrobce a se stejnou kapacitou.

- ▶ **Když měřicí přístroj delší dobu nepoužíváte, vyjměte z něj baterie.** Při delším skladování v měřicím přístroji mohou baterie zkorodovat a samy se vybit.

## Provoz

### Uvedení do provozu

- ▶ **Chraňte měřicí přístroj před vlhkem a přímým slunečním zářením.**
- ▶ **Nevystavujte měřicí přístroj extrémním teplotám nebo kolísání teplot.** Nenechávejte ho např. delší dobu ležet v autě. Při větším kolísání teploty nechte měřicí přístroj nejprve vytemperovat a před další prací proveďte vždy kontrolu přesnosti (viz „Kontrola přesnosti měřicího přístroje“, Stránka 84). Při extrémních teplotách nebo teplotních výkyvech může být omezena přesnost přístroje.
- ▶ **Chraňte měřicí přístroj před prudkými nárazy nebo pádem.** Pokud byl měřicí přístroj vystaven působení silných vnějších vlivů, měli byste před další prací provést kontrolu přesnosti (viz „Kontrola přesnosti měřicího přístroje“, Stránka 84).
- ▶ **Před přepravou měřicí přístroj vypněte.** Při vypnutí se kyvná jednotka zajistí, při prudkých pohybech se jinak může poškodit.

### Zapnutí a vypnutí

Pro **zapnutí** měřicího přístroje posuňte vypínač (4) do polohy **On** (pro práci s aretací kyvadla) nebo do polohy **On** (pro práci s automatickou nivelací). Měřicí přístroj promítá ihned po zapnutí z výstupních otvorů (1) laserové paprsky.

- ▶ **Neměřte laserový paprsek na osoby nebo zvířata a nedívejte se sami do něj, a to ani z větší vzdálenosti.**

Pro **vypnutí** měřicího přístroje posuňte vypínač (4) do polohy **Off**. Při vypnutí se zablokuje kyvadlová jednotka.

- ▶ **Nenechávejte zapnutý měřicí přístroj bez dozoru a po použití ho vypněte.** Mohlo by dojít k oslnění jiných osob laserovým paprskem.

### Deaktivace automatického vypnutí

Pokud cca 30 min nestisknete žádné tlačítko na měřicím přístroji, měřicí přístroj se automaticky vypne kvůli šetření baterií.

Pro opětovné zapnutí měřicího přístroje po automatickém vypnutí můžete buď posunout vypínač (4) nejprve do polohy „Off“ a poté měřicí přístroj znovu zapnout, nebo stisknete tlačítko druhu provozu laseru (2).

Pro deaktivaci automatického vypnutí podržte (při zapnutém měřicím přístroji) minimálně 3 s stisknuté tlačítko druhu laserového provozu (2). Jakmile je automatické vypnutí deaktivované, laserové čáry krátce zablikají pro potvrzení.

Pro aktivaci automatického vypnutí měřicí přístroj vypněte a znovu zapněte.

## Druhy provozu

Měřicí přístroj disponuje několika druhy provozu, které můžete kdykoli měnit:

- Provoz s křížovými čárami a body: Měřicí přístroj promítá dopředu jednu vodorovnou a jednu svislou laserovou čáru a dále po jednom kolmém bodovém paprsku nahoru a dolů a po jednom vodorovném bodovém paprsku dopředu a na obě strany.
- Pětibodový provoz: Měřicí přístroj promítá po jednom kolmém bodovém paprsku nahoru a dolů a po jednom vodorovném bodovém paprsku dopředu a na obě strany.
- Provoz s vodorovnou čarou: Měřicí přístroj promítá dopředu vodorovnou laserovou čáru.
- Provoz se svislou čarou: Měřicí přístroj promítá dopředu svislou laserovou čáru.

Všechny bodové paprsky probíhají navzájem v úhlu 90°, laserové čáry se rovněž kříží v úhlu 90°.

Po zapnutí je měřicí přístroj v provozu s křížovými čárami a body. Pro změnu druhu provozu stiskněte tlačítko druhu laserového provozu **(2)**.

Všechny druhy provozu lze zvolit s automatickou nivelací i s aretací kyvadla.

## Automatická nivelace

### Práce s automatickou nivelací (viz obrázky A–C)

Postavte měřicí přístroj na vodorovný, pevný povrch, upevněte ho do univerzálního držáku **(14)** nebo na stativ **(15)**.

Pro práce s automatickou nivelací posuňte vypínač **(4)** do polohy „On“.

Automatická nivelace automaticky vyrovná nerovnosti v samonivelačním rozsahu  $\pm 4^\circ$ . Nivelace je ukončena, když se laserové body, resp. laserové čáry již nepohybují.

Pokud není možné provést automatickou nivelaci, např. protože je plocha, na které měřicí přístroj stojí, odchýlená od vodorovné roviny o více než  $4^\circ$ , laserové paprsky začnou blikat. Po dobu 10 s po zapnutí je tento alarm deaktivovaný, aby se umožnilo vyrovnání měřicího přístroje.

Měřicí přístroj umístěte vodorovně a vyčkejte na samonivelaci. Jakmile se měřicí přístroj nachází v samonivelačním rozsahu  $\pm 4^\circ$ , laserové paprsky nepřetržitě svítí.

Při otřesech nebo změnách polohy během provozu se měřicí přístroj opět automaticky zniveluje. Po nivelaci zkontrolujte polohu laserových paprsků ve vztahu k referenčním bodům, aby se zamezilo chybám daným posunutím měřicího přístroje.

### Práce s aretací kyvadla (viz obrázek D)

Pro práci s aretací kyvadla posuňte vypínač **(4)** do polohy „On“. Laserové čáry nepřetržitě blikají.

Při práci s aretací kyvadla je automatická nivelace vypnutá. Měřicí přístroj můžete držet v ruce nebo postavit na podklad se sklonem. Laserové paprsky nejsou znivelované a nemusí nutně probíhat kolmo.

## Kontrola přesnosti měřicího přístroje

### Vlivy na přesnost

Největší vliv má teplota prostředí. Laserový paprsek mohou vychýlit zejména rozdíly teplot od podlahy směrem nahoru.

Pro minimalizaci vlivu tepla, které stoupá ze země, doporučujeme používat měřicí přístroj na stativu. Kromě toho postavte měřicí přístroj podle možností doprostřed pracovní plochy.

Kromě vnějších vlivů mohou odchylky způsobovat také specifické vlivy (např. pád nebo prudké nárazy). Proto před začátkem každé práce zkontrolujte přesnost nivelace.

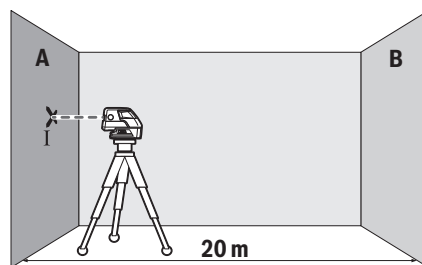
Pokud je přesnost vodorovných bodových paprsků v rámci maximální dovolené odchylky, je tím zkontrolována také přesnost svislých bodových paprsků a laserových čar.

Pokud měřicí přístroj při jedné z kontrol překročí maximální odchylku, nechte ho opravit v servisu **Bosch**.

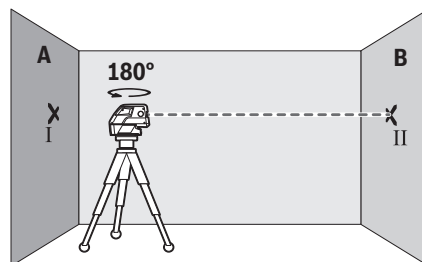
### Kontrola vodorovné přesnosti nivelace podélné osy

Pro kontrolu potřebujete volnou měřicí dráhu **20 m** na pevném podkladu mezi dvěma stěnami A a B.

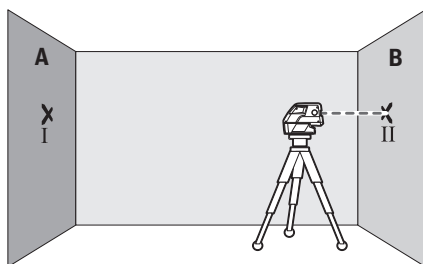
- Namontujte měřicí přístroj blízko stěny A na držák **(14)**, resp. stativ nebo ho položte na pevný, rovný podklad. Zapněte měřicí přístroj a zvolte pětibodový provoz s automatickou nivelací.



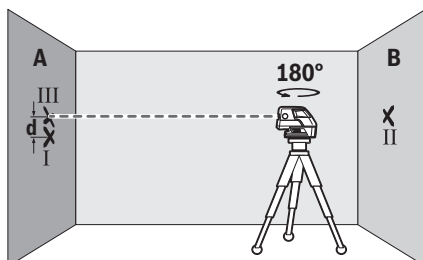
- Namířte vodorovný laserový paprsek, který probíhá souběžně s podélnou osou měřicího přístroje, na blízkou stěnu A. Nechte měřicí přístroj znivelovat. Označte střed laserového bodu na stěně (bod I).



- Otočte měřicí přístroj o 180°, nechte ho znivelovat a označte střed laserového paprsku na protilehlé stěně B (bod II).
- Umístěte měřicí přístroj – aniž byste ho otočili – blízko u stěny B, zapněte ho a nechte ho znivelovat.



- Nastavte měřicí přístroj do takové výšky (pomocí stativu nebo případně podložení), aby střed laserového paprsku dopadal přesně na vyznačený bod II na stěně B.



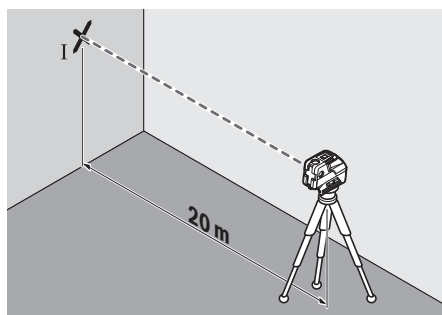
- Otočte měřicí přístroj o 180°, aniž byste změnil výšku. Nechte ho znivelovat a označte střed laserového paprsku na stěně A (bod III). Dbejte na to, aby byl bod III pokud možno svisle nad, resp. pod bodem I.
- Rozdíl **d** mezi oběma označenými body I a III na stěně A udává skutečnou výškovou odchylku měřicího přístroje podél podélné osy.

U měřicí dráhy  $2 \times 20 \text{ m} = 40 \text{ m}$  činí maximální přípustná odchylka:  
 $40 \text{ m} \times \pm 0,3 \text{ mm/m} = \pm 12 \text{ mm}$ . Rozdíl **d** mezi body I a III smí tedy činit maximálně **12 mm**.

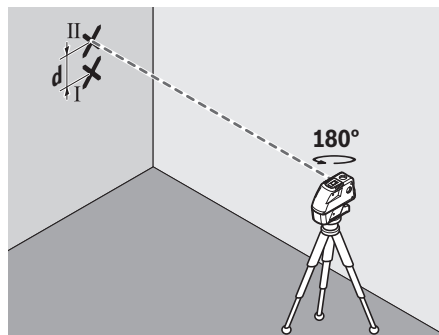
#### Kontrola vodorovné přesnosti nivelace příčné osy

Pro kontrolu potřebujete volnou měřicí dráhu **20 m** na pevném podkladu před stěnou.

- Namontujte měřicí přístroj ve vzdálenosti **20 m** od stěny na držák (**14**), resp. stativ, nebo položte na pevný, rovný podklad. Zapněte měřicí přístroj a zvolte pětibodový provoz s automatickou nivelací.



- Nasměrujte jeden z obou bočních laserových paprsků, které probíhají podél příčné osy měřicího přístroje, na stěnu. Nechte měřicí přístroj znivelovat. Označte střed laserového bodu na stěně (bod I).



- Otočte měřicí přístroj o 180°, aniž byste změnil výšku. Nechte ho znivelovat a označte střed druhého bočního laserového paprsku na stěně (bod II). Dbejte na to, aby byl bod II pokud možno svisle nad, resp. pod bodem I.
- Rozdíl **d** mezi oběma označenými body I a II na stěně udává skutečnou výškovou odchylku měřicího přístroje podél příčné osy.

U měřicí dráhy  $2 \times 20 \text{ m} = 40 \text{ m}$  činí maximální přípustná odchylka:

$40 \text{ m} \times \pm 0,3 \text{ mm/m} = \pm 12 \text{ mm}$ . Rozdíl **d** mezi body I a II smí tedy činit maximálně **12 mm**.

#### Pracovní pokyny

- **Pro označení použijte vždy pouze střed laserového bodu, resp. laserové čáry.** Velikost laserového bodu resp. šířka laserové přímky se mění se vzdáleností.

#### Práce se stativem (příslušenství)

Stativ poskytuje stabilní, výškově přestavitelný měřicí základ. Nasadte měřicí přístroj 1/4" upnutím pro stativ (**6**) na závit stativu (**15**) nebo běžného fotografického stativu. Pro upevnění na běžný stavební stativ použijte 5/8" upnutí pro stativ (**5**). Pomocí zajišťovacího šroubu stativu měřicí přístroj přišroubujte.

Než zapnete měřicí přístroj, stativ hrubě vyrovnejte.

#### Upevnění pomocí univerzálního držáku (příslušenství)

Pomocí univerzálního držáku (**14**) můžete měřicí přístroj upevnit např. na svislých plochách nebo magnetických materiálech. Univerzální držák je rovněž vhodný jako podlahový stativ a usnadňuje výškové vyrovnání měřicího přístroje.

- **Když připevňujete příslušenství na povrch, nedávejte prsty na zadní stranu magnetického příslušenství.**

Vlivem silné přitažlivé síly magnetů může dojít k uskřípnutí prstů.

Než měřicí přístroj zapnete, univerzální držák (**14**) hrubě vyrovnejte.

### Práce s cílovou tabulkou laseru

Cílová tabulka laseru (13) zlepšuje viditelnost laserového paprsku při nepříznivých podmínkách a větších vzdálenostech.

Odráživá plocha cílové tabulky laseru (13) zlepšuje viditelnost laserové čáry, pomocí průhledné plochy je laserová čára patrná i ze zadní strany cílové tabulky laseru.

### Brýle pro práci s laserem (příslušenství)

Brýle pro práci s laserem odfiltrují okolní světlo. Tím se jeví světlo laseru světlejší pro oko.

#### ► Brýle pro zviditelnění laserového paprsku (příslušenství) nepoužívejte jako ochranné brýle.

Brýle pro zviditelnění laserového paprsku slouží pro lepší rozpoznání laserového paprsku; nechrání ale před laserovým zářením.

#### ► Brýle pro zviditelnění laserového paprsku (příslušenství) nepoužívejte jako sluneční brýle nebo v silničním provozu.

Brýle pro zviditelnění laserového paprsku neposkytují UV ochranu a zhoršují vnímání barev.

### Příklady práce (viz obrázky A–D)

Příklady možností použití měřicího přístroje naleznete na stránkách s obrázky.

## Údržba a servis

### Údržba a čištění

Udržujte měřicí přístroj vždy čistý.

Měřicí přístroj neponořujte do vody nebo jiných kapalin.

Nečistoty otřete vlhkým, měkkým hadříkem. Nepoužívejte čisticí prostředky nebo rozpouštědla.

Pravidelně čistěte zejména plochy na výstupním otvoru laseru a dávejte pozor na vlákna.

Měřicí přístroj skladujte a přepravujte pouze v kufru (17).

V případě opravy pošlete měřicí přístroj v kufru (17).

### Zákaznická služba a poradenství ohledně použití

Zákaznická služba zodpoví vaše dotazy k opravě a údržbě vašeho výrobku a též k náhradním dílům. Rozkladové výkresy a informace o náhradních dílech najdete také na: [www.bosch-pt.com](http://www.bosch-pt.com)

V případě dotazů k našim výrobkům a příslušenství vám ochotně pomůže poradenský tým Bosch.

V případě veškerých otázek a objednávek náhradních dílů bezpodmínečně uveďte 10místné věcné číslo podle typového štítku výrobku.

### Czech Republic

Robert Bosch odbytová s.r.o.

Bosch Service Center PT

K Vápence 1621/16

692 01 Mikulov

Na [www.bosch-pt.cz](http://www.bosch-pt.cz) si si můžete objednat opravu Vašeho stroje nebo náhradní díly online.

Tel.: +420 519 305700

Fax: +420 519 305705

E-Mail: [servis.naradi@cz.bosch.com](mailto:servis.naradi@cz.bosch.com)

[www.bosch-pt.cz](http://www.bosch-pt.cz)

### Další adresy servisů najdete na:

[www.bosch-pt.com/serviceaddresses](http://www.bosch-pt.com/serviceaddresses)

### Likvidace

Měřicí přístroje, příslušenství a obaly je třeba odevzdat k ekologické recyklaci.



Měřicí přístroje a baterie nevyhazujte do domovního odpadu!

### Pouze pro země EU:

Podle evropské směrnice 2012/19/EU o odpadních elektrických a elektronických zařízeních a jejího provedení ve vnitrostátním právu se musí již nepoužitelné měřicí přístroje a podle evropské směrnice 2006/66/ES vadné nebo opotřebované akumulátory/baterie shromažďovat odděleně a odevzdat k ekologické recyklaci.

Při nesprávné likvidaci mohou odpadní elektrická a elektronická zařízení kvůli případnému obsahu nebezpečných látek poškodit životní prostředí a lidské zdraví.

## Slovenčina

### Bezpečnostné upozornenia



**Aby bola zaistená bezpečná a spoľahlivá práca s meracím prístrojom, prečítajte si a dodržiavajte všetky pokyny. Pokiaľ merací prístroj nebudete používať v súlade s týmito pokynmi, môžete nepriaznivo ovplyvniť integrované ochranné opatrenia v meracom prístroji. Nikdy nesmiete dopustiť, aby boli výstražné štítky na meracom prístroji nečitateľné. TIETO POKYNY DOBRE USCHOVAJTE A POKIAĽ BUDETE MERACÍ PRÍSTROJ ODOVZDÁVAŤ ĎALEJ, PRILOŽTE ICH.**

- **Pozor – keď sa používajú iné ovládacie alebo nastavovacie zariadenia, ako sú tu uvedené alebo iné postupy, môže to viesť k nebezpečnej expozícii žiarením.**
- **Merací prístroj sa dodáva s výstražným štítkom lasera (označeným na vyobrazení meracieho prístroja na strane s obrázkami).**
- **Ak text výstražného štítku lasera nie je v jazyku krajiny, kde sa prístroj používa, pred prvým uvedením do prevádzky ho prelepte dodanou nálepkou v jazyku vašej krajiny.**



**Nesmerujte laserový lúč na osoby ani na zvieratá, ani sami nepozerajte do priameho či odrazeného laserového lúča. Môže to spô-**

sobiť oslepenie osôb, nehody alebo poškodenie zraku.

- ▶ **Pokiaľ laserový lúč dopadne do oka, treba vedome zavrtiť oči a okamžite hlavu otočiť od lúča.**
- ▶ **Na laserovom zariadení nevykonávajte žiadne zmeny.**
- ▶ **Okuliare na zviditeľnenie laserového lúča (príslušenstvo) nepoužívajte ako ochranné okuliare.** Okuliare na zviditeľnenie laserového lúča slúžia na lepšie rozpoznanie laserového lúča; nechránia však pred laserovým žiarením.
- ▶ **Okuliare na zviditeľnenie laserového lúča (príslušenstvo) nepoužívajte ako slnečné okuliare alebo v cestnej doprave.** Okuliare na zviditeľnenie laserového lúča neposkytujú úplnú UV ochranu a zhoršujú vnímanie farieb.
- ▶ **Opravu meracieho prístroja zverte len kvalifikovanému odbornému personálu, ktorý používa originálne náhradné súčiastky.** Tým sa zaručí, že bezpečnosť meracieho prístroja zostane zachovaná.
- ▶ **Nedovoľte deťom používať laserový merací prístroj bez dozoru.** Mohli by neúmyselne spôsobiť oslepenie iných osôb alebo seba samých.
- ▶ **S meracím prístrojom nepracujte v prostredí s nebezpečenstvom výbuchu, v ktorom sa nachádzajú horľavé kvapaliny, plyny alebo prach.** V tomto meracom prístroji sa môžu vytvárať iskry, ktoré by mohli uvedený prach alebo výpary zapáliť.



**Merací prístroj a magnetické príslušenstvo nedávajte do blízkosti implantátov a iných medicínskych zariadení, ako sú napr. kardiostimulátory alebo inzulínové pumpy.** Magnety meracieho prístroja a príslušenstva vytvárajú magnetické pole, ktoré môže negatívne ovplyvniť funkciu implantátov a medicínskych zariadení.

- ▶ **Merací prístroj a magnetické príslušenstvo udržiavajte mimo magnetických dátových nosičov a magneticky citlivých zariadení.** Pôsobením magnetov meracieho prístroja a príslušenstva môže dôjsť k nevratným stratám údajov.

## Opis výrobku a výkonu

Prosím, všimnite si obrázky v prednej časti návodu na používanie.

### Používanie v súlade s určením

Merací prístroj je určený na určovanie a kontrolu vodorovných a zvislých čiar, ako aj kolmíc.

Tento merací prístroj je vhodný na používanie v interiéri a exteriéri.

### Vyobrazené komponenty

Číslovanie jednotlivých komponentov sa vzťahuje na vyobrazenie meracieho prístroja na grafickej strane tohto Návodu na používanie.

- (1) Výstupný otvor laserového lúča

(2) Tlačidlo pracovného režimu lasera

(3) Výstraha slabšej batérie

(4) Vypínač

(5) Uchytenie statívu 5/8"

(6) Uchytenie statívu 1/4"

(7) Aretácia veka priehradky na batérie

(8) Veko priehradky na batérie

(9) Výstražný štítok laserového prístroja

(10) Sériové číslo

(11) Okuliare na zviditeľnenie laserového lúča<sup>a)</sup>

(12) Magnet

(13) Cieľová tabuľka lasera

(14) Univerzálny držiak<sup>a)</sup>

(15) Statív<sup>a)</sup>

(16) Teleskopická tyč<sup>a)</sup>

(17) Kufřík

(18) Vložka<sup>a)</sup>

a) **Vyobrazené alebo opísané príslušenstvo nepatrí do štandardného rozsahu dodávky. Kompletné príslušenstvo nájdete v našom sortimente príslušenstva.**

## Technické údaje

Bodový a čiarový laser	GCL 25
Vecné číslo	3 601 K66 B..
Pracovný rozsah <sup>A)</sup>	
- Laserové línie	10 m
- Vodorovné bodové lúče	30 m
- Bodový lúč smerom hore	10 m
- Bodový lúč smerom dole	5 m
Presnosť nivelácie <sup>B)</sup> (C)	
- Laserové čiary a vodorovné bodové lúče	±0,3 mm/m
- Zvislé bodové lúče	±0,5 mm/m
Rozsah samonivelácie	±4°
Čas nivelácie	< 4 s
Prevádzková teplota	-10 °C ... +50 °C
Skladovacia teplota	-20 °C ... +70 °C
Max. výška použitia nad referenčnou výškou	2 000 m
Max. relatívna vlhkosť vzduchu	90 %
Stupeň znečistenia podľa IEC 61010-1	2 <sup>D)</sup>
Trieda lasera	2
Typ lasera	< 1 mW, 630–650 nm
C <sub>6</sub>	1
Divergencia	
- Laserový bod	0,8 mrad (plný uhol)
- Laserová línia	0,5 mrad (plný uhol)

Bodový a čiarový laser		GCL 25
Uchytenie statívu		1/4", 5/8"
Batérie		4 × 1,5 V LR6 (AA)
Čas prevádzky pri pracovnom režime <sup>B)</sup>		
– Prevádzka s krížovým a bodovým laserom		12 h
– 5-bodová prevádzka		24 h
– Líniová prevádzka		30 h
Hmotnosť podľa EPTA-Proce- dure 01:2014		0,58 kg
Rozmery (dĺžka × šírka × výška)		155 × 56 × 118 mm
Stupeň ochrany		IP54 (chránené proti prachu a striekajúcej vode)

- A) Pracovná oblasť sa môže zredukovať nepriaznivými podmienkami okolia (napr. priame slnečné žiarenie).
- B) pri 20–25 °C
- C) Uvedené hodnoty predpokladajú normálne až priaznivé podmienky okolia (napr. bez vibrácií, hmly, dymu, nepriameho slnečného žiarenia). Po silných teplotných výkyvoch môže dôjsť k odchýlkam presnosti.
- D) Vyskytuje sa len nevodivé znečistenie, pričom sa však príležitostne očakáva dočasná vodivosť spôsobená kondenzáciou.

Na jednoznačnú identifikáciu vášho meracieho prístroja slúži sériové číslo **(10)** uvedené na typovom štítku.

## Montáž

### Vkladanie/výmena batérií

Na prevádzku meracieho prístroja sa odporúča používať alkalické mangánové batérie.

Na otvorenie krytu priehradky na batérie **(8)** posuňte aretačný mechanizmus **(7)** v smere šípky a odklopte kryt priehradky na batérie. Vložte batérie.

Dávajte pritom pozor na správnu polaritu podľa vyobrazenia na vnútornej strane krytu priehradky na batérie **(8)**.

Keď batérie slabnú, indikátor stavu batérie **(3)** bliká načerveno. Okrem toho laserové lúče blikajú každých 10 minút po dobu cca 5 sek. Merací prístroj sa môže po prvom zablikaní prevádzkovať ešte asi 1 h. Keď sú batérie vybité, laserové lúče bliknú ešte raz bezprostredne pred automatickým vypnutím.

Vždy vymieňajte všetky batérie súčasne. Používajte len batérie od jedného výrobcu a s rovnakou kapacitou.

- **Ak merací prístroj dlhší čas nepoužívate, batérie z neho vyberte.** Batérie môžu pri dlhšom skladovaní v meracom prístroji korodovať a dochádza k ich samočinnému vybijaniu.

## Prevádzka

### Uvedenie do prevádzky

- **Merací prístroj chráňte pred vlhkom a pred priamym slnečným žiarením.**

- **Merací prístroj nevystavujte extrémnym teplotám alebo teplotným výkyvom.** Nenechávajte ho napríklad dlhší čas ležať v automobile. Pri väčších teplotných výkyvoch nechajte merací prístroj najprv zahriať a vždy vykonajte skúšku presnosti (pozri „Skúška presnosti meracieho prístroja“, Stránka 89).

Pri extrémnych teplotách alebo v prípade kolísania teplôt môže byť negatívne ovplyvnená presnosť meracieho prístroja.

- **Zabráňte silným nárazom alebo pádom meracieho prístroja.** Pri silných vonkajších vplyvoch by ste mali pred ďalšou prácou vykonať skúšku presnosti meracieho prístroja (pozri „Skúška presnosti meracieho prístroja“, Stránka 89).
- **Keď merací prístroj prepravujete, vypnite ho.** Pri vypnutí sa výkyvná jednotka zablokuje, inak by sa mohla pri prudšom pohybe poškodiť.

### Zapínanie/vypínanie

Merací prístroj **zapnete** tak, že posuniete vypínač **(4)** do polohy **On** (pre prácu s aretáciou kyvadla) alebo do polohy **On** (pre prácu s nivelačnou automatikou). Merací prístroj okamžite po zapnutí vysiela laserové lúče z výstupných otvorov **(1)**.

- **Nesmerujte laserový lúč na osoby ani na zvieratá, ani sa sami nepozerajte do laserového lúča, dokonca ani z väčšej vzdialenosti.**

Merací prístroj **vypnete** tak, že posuniete vypínač **(4)** do polohy **Off**. Pri vypnutí sa výkyvná jednotka zablokuje.

- **Zapnutý merací prístroj nenechávajte bez dozoru a po použití ho vždy vypnite.** Laserový lúč by mohol oslepiť iné osoby.

### Deaktivovanie vypínacej automatiky

Ak sa približne **30 min** nestlačí žiadne tlačidlo meracieho prístroja, merací prístroj sa z dôvodu šetrenia batérií automaticky vypne.

Aby sa merací prístroj po automatickom vypnutí znova zapol, buď môžete dať vypínač **(4)** najprv do polohy „**Off**“ a potom merací prístroj znova zapnúť, alebo stlačte tlačidlo pre druh prevádzky lasera **(2)**.

Na deaktivovanie automatického vypínania podržte (na zapnutom meracom prístroji) stlačené tlačidlo druhu prevádzky lasera **(2)** minimálne 3 s. Keď je automatické vypnutie deaktivované, laserové čiary na potvrdenie krátko zablikajú. Keď chcete automatické vypínanie opäť uviesť do činnosti, merací prístroj vypnite a znova ho zapnite.

### Druhy prevádzky

Tento merací prístroj umožňuje používať viacero druhov prevádzky, medzi ktorými môžete kedykoľvek prepínať:

- Prevádzka s krížovým a bodovým laserom: Merací prístroj vytvára vodorovnú a zvislú laserovú čiaru dopredu, ako aj zvislú laserový bodový lúč nahor a nadol a vodorovný laserový bodový lúč dopredu a na obidve strany.



- Prevádzka s 5-bodovým laserom: Merací prístroj vytvára zvislý laserový bodový lúč nahor a nadol a vodorovný laserový bodový lúč dopredu a na obidve strany.
- Prevádzka s čiarovým laserom vodorovne: Merací prístroj vytvára vodorovnú laserovú čiaru dopredu.
- Čiarová prevádzka zvislo: Merací prístroj produkuje jednu zvislú laserovú čiaru smerom dopredu.

Všetky bodové lúče prebiehajú navzájom v 90 °C uhle, laserové čiaru sa tiež krížia v 90 °C uhle.

Po zapnutí sa merací prístroj nachádza v druhu prevádzky s krížovým a bodovým laserom. Na prepnutie druhu prevádzky stlačte tlačidlo druhu prevádzky lasera (2).

Všetky druhy prevádzky sa dajú zvoliť tak s nivelačnou automatikou, ako aj s aretáciou kyvadla.

## Nivelačná automatika

### Práca s nivelačnou automatikou (pozri obrázky A–C)

Postavte merací prístroj na vodorovný, pevný podklad, upevnite ho na univerzálny držiak (14) alebo na statív (15). Keď chcete pracovať s automatickou nivelačnou, posuňte vypínač (4) do polohy „On“.

Po zapnutí nivelačná automatika automaticky vyrovná nerovnosti v rámci samonivelačného rozsahu  $\pm 4^\circ$ . Nivelácia je ukončená, keď sa už laserové body, príp. laserové čiaru nepohybujú.

Ak nie je možná automatická nivelácia, napr. plocha na postavenie meracieho prístroja má odchýlku od horizontály viac ako  $4^\circ$ , laserové lúče začnú blikať. V priebehu 10 sekúnd po zapnutí sa tento alarm deaktivuje, aby sa umožnilo nastavenie meracieho prístroja.

Postavte merací prístroj do vodorovnej polohy a počkajte, kým sa uskutoční samonivelačia. Hneď ako sa merací prístroj nachádza v rámci samonivelačného rozsahu  $\pm 4^\circ$ , potom opäť svietia laserové lúče neprerušovane.

Pri otrasoch a zmenách polohy počas prevádzky sa merací prístroj znova automaticky vynivela. Po uskutočnenej nivelácii prekontrolujte polohu laserových lúčov so zreteľom na referenčné body, aby ste sa vyhlili chybám spôsobeným posunom meracieho prístroja.

### Práca s aretáciou kyvadla (pozri obrázok D)

Keď chcete pracovať s aretáciou kyvadla, posuňte vypínač (4) do polohy „On“. Laserové lúče trvalo blikajú. Pri práci s aretáciou kyvadla je nivelačná automatika vypnutá. Merací prístroj môžete držať voľne v ruke alebo postaviť na podklad so sklonom. Laserové lúče sa už nenivela a už nemusia navzájom prebiehať v pravom uhle.

## Skúška presnosti meracieho prístroja

### Faktory ovplyvňujúce presnosť

Najväčší vplyv na presnosť merania má teplota okolia. Najmä rozdiely teploty prechádzajúce od zeme smerom hore môžu spôsobovať vychýlenie laserového lúča.

Aby sa minimalizovali tepelné vplyvy tepla stúpajúceho od zeme, odporúčame používať merací prístroj na statíve.

Okrem toho umiestnite podľa možnosti merací prístroj do stredu pracovnej plochy.

Okrem vonkajších vplyvov môžu k odchýlkam viesť aj vplyvy špecifické pre daný prístroj (ako sú napríklad pády alebo prudké nárazy). Preto pred začiatkom každej práce skontrolujte presnosť nivelácie.

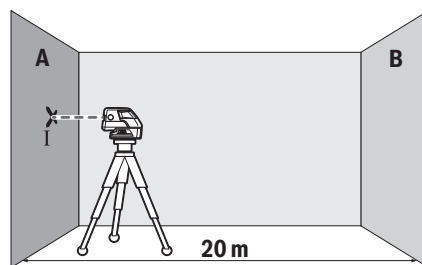
Ak je presnosť vodorovných bodových lúčov v rámci povolennej odchýlky, preverená je tým aj presnosť zvislých bodových lúčov a laserových čiar.

Ak by merací prístroj pri jednej z uvedených skúšok prekročoval maximálnu povolenú odchýlku, dajte ho opraviť v autorizovanom servise firmy **Bosch**.

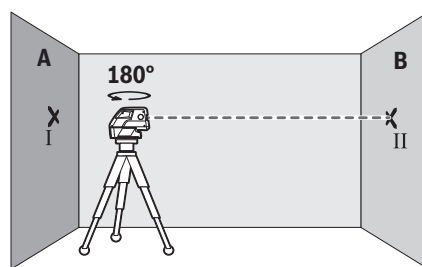
### Kontrola presnosti nivelácie vodorovného lúča pozdĺžnej osi

Na túto kontrolu budete potrebovať voľnú meraciu trasu 20 m na pevnom podklade medzi dvoma stenami A a B.

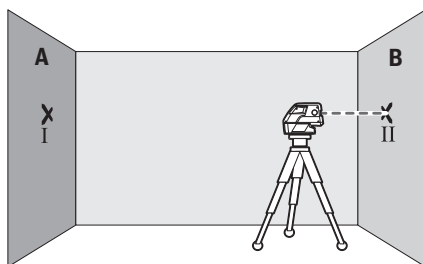
- Namontujte merací prístroj v horizontálnej polohe blízko steny A na držiak (14), príp. na statív alebo ho položte na pevný, rovný podklad. Zapnite merací prístroj a zvolte 5-bodovú prevádzku s nivelačnou automatikou.



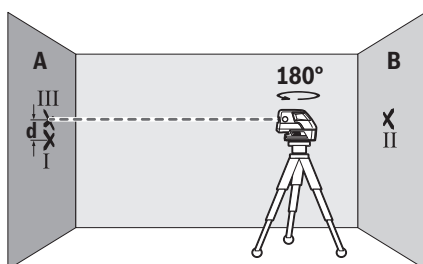
- Nasmerujte vodorovný laserový lúč, ktorý prebieha paralelne s pozdĺžnou osou meracieho prístroja, na blízku stenu A. Nechajte merací prístroj, aby sa niveloval. Označte si stred laserového bodu na stene (bod I).



- Otočte merací prístroj o 180°, nechajte ho, aby sa niveloval a označte stred bodu laserového lúča na protiahlejšej stene B (bod II).
- Umiestnite merací prístroj – bez otočenia – v blízkosti steny B, zapnite ho a nechajte ho, aby sa niveloval.



- Vyrovnajte merací prístroj vo výške (pomocou statívu alebo podložkami) tak, aby bol stred bodu laserového lúča presne nasmerovaný na predtým označený bod II na stene B.



- Otočte merací prístroj o 180° bez toho, aby ste zmenili výšku. Nechajte merací prístroj, aby sa niveloval a označte stred bodu laserového lúča na stene A (bod III). Dbajte na to, aby sa bod III nachádzal podľa možnosti zvislo nad, príp. pod bodom I.
- Rozdiel **d** medzi obidvomi označenými bodmi I a III na stene A je skutočná výšková odchýlka meracieho prístroja pozdĺž pozdĺžnej osi.

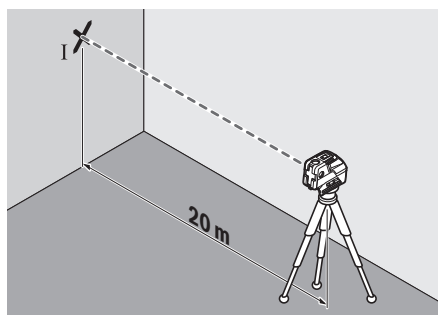
Na dráhe merania  $2 \times 20 \text{ m} = 40 \text{ m}$  je maximálna prípustná odchýlka:

$40 \text{ m} \times \pm 0,3 \text{ mm/m} = \pm 12 \text{ mm}$ . Rozdiel **d** medzi bodmi I a III smie teda byť maximálne **12 mm**.

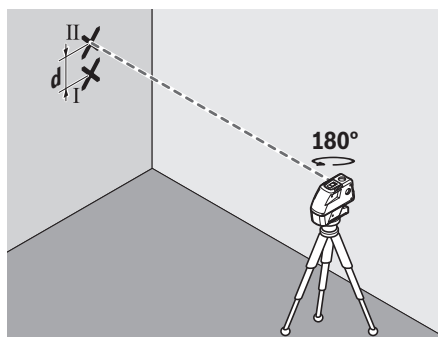
#### Kontrola presnosti nivelácie vodorovného lúča priečnej osi

Na kontrolu potrebujete voľnú dráhu merania **20 m** na pevnom podklade pre stenu.

- Namontujte merací prístroj vo vzdialenosti **20 m** od steny na držiak (**14**), príp. na statív alebo ho položte na pevný, rovný podklad. Zapnite merací prístroj a zvolte 5-bodovú prevádzku s niveláčnou automatikou.



- Jeden z dvoch bočných laserových lúčov, ktoré prechádzajú pozdĺž priečnej osi meracieho prístroja, nasmerujte na stenu. Nechajte merací prístroj dokončiť niveláciu. Označte si stred laserového bodu na stene (bod I).



- Otočte merací prístroj o 180° bez toho, aby ste zmenili výšku. Nechajte merací prístroj, aby sa niveloval a označte stred bodu druhého bočného laserového lúča na stene (bod II). Dbajte na to, aby sa bod II nachádzal podľa možnosti zvislo nad, príp. pod bodom I.
- Rozdiel **d** medzi obidvomi označenými bodmi I a II na stene je skutočná výšková odchýlka meracieho prístroja pozdĺž priečnej osi.

Na dráhe merania  $2 \times 20 \text{ m} = 40 \text{ m}$  je maximálna prípustná odchýlka:

$40 \text{ m} \times \pm 0,3 \text{ mm/m} = \pm 12 \text{ mm}$ . Rozdiel **d** medzi bodmi I a II smie teda byť maximálne **12 mm**.

#### Pracovné pokyny

- ▶ **Na označovanie použite vždy len stred laserového bodu, resp. laserovej čiary.** Veľkosť laserového bodu, resp. šírka laserovej čiary sa mení podľa vzdialenosti.

#### Práca so statívom (príslušenstvo)

Statív poskytuje stabilnú a výškovo nastaviteľnú meraciu podložku. Položte merací prístroj so 1/4" upínaním statívu (**6**) na závit (**15**) bežné fotostatívu. Na upevnenie na bežný stavebný statív použite 5/8" upínanie statívu (**5**). Priskrutkujte merací prístroj skrutkou na presné nastavenie statívu.

Ešte predtým, ako zapnete merací prístroj, statív zhruba vyrovnajte.

### Upevnenie s univerzálnym držiakom (príslušenstvo)

Pomocou univerzálného držiaka (14) môžete upevniť merací prístroj napr. na zvislých plochách alebo magnetizovateľných materiáloch. Univerzálny držiak je práve taký výhodný ako statív umiestnený na zemi a uľahčuje výškové nastavovanie meracieho prístroja.

► **Pri upevňovaní príslušenstva na povrchy nedávajte prsty na zadnú stranu magnetického príslušenstva.**

Veľká príťažlivá sila magnetov môže privrieť prsty.

Pred zapnutím meracieho prístroja univerzálny držiak (14) približne vyrovnajte.

### Práca s laserovou cieľovou tabuľkou

Cieľová tabuľka lasera (13) zlepšuje viditeľnosť laserového lúča pri nepriaznivých podmienkach a väčších vzdialenostiach.

Odrážajúca plocha cieľovej tabuľky lasera (13) zlepšuje viditeľnosť laserovej línie, vďaka priesvitnej ploche je laserová línia rozpoznateľná aj zo zadnej strany cieľovej tabuľky lasera.

### Okuliare na zviditeľnenie laserového lúča (príslušenstvo)

Laserové okuliare na zviditeľnenie laserového lúča filtrujú svetlo okolia. Vďaka tomu sa stáva svetlo lasera pre oko svetlejším.

► **Okuliare na zviditeľnenie laserového lúča (príslušenstvo) nepoužívajte ako ochranné okuliare.** Okuliare na zviditeľnenie laserového lúča slúžia na lepšie rozpoznanie laserového lúča; nechránia však pred laserovým žiarením.

► **Okuliare na zviditeľnenie laserového lúča (príslušenstvo) nepoužívajte ako slnečné okuliare alebo v cestnej doprave.** Okuliare na zviditeľnenie laserového lúča neposkytujú úplnú UV ochranu a zhoršujú vnímanie farieb.

### Príklady práce (pozri obrázky A–D)

Príklady pre rôzne druhy používania meracieho prístroja nájdete na grafických stranách.

## Údržba a servis

### Údržba a čistenie

Udržievajte svoj merací prístroj vždy v čistote.

Neponárajte merací prístroj do vody ani do iných kvapalín.

Znečistenia utrite vlhkou mäkkou handričkou. Nepoužívajte žiadne čistiace prostriedky či rozpúšťadlá.

Čistíte pravidelne predovšetkým plochy na výstupnom otvore a dávajte pozor, aby ste pritom odstránili prípadné zachytené vlákna tkaniny.

Merací prístroj skladujte a prepravujte len v kufríku (17).

V prípade potreby opravy zašlite merací prístroj v kufríku (17).

### Zákaznícka služba a poradenstvo ohľadom použitia

Servísne stredisko Vám odpovie na otázky týkajúce sa opravy a údržby Vášho produktu ako aj náhradných dielov.

Rozkladové výkresy a informácie o náhradných dieloch nájdete tiež na: [www.bosch-pt.com](http://www.bosch-pt.com)

V prípade otázok týkajúcich sa našich výrobkov a príslušenstva Vám ochotne pomôže poradenský tím Bosch.

V prípade akýchkoľvek otázok a objednávok náhradných dielov uvádzajte bezpodmienečne 10-miestne vecné číslo uvedené na typovom štítku výrobku.

### Slovensko

Na [www.bosch-pt.sk](http://www.bosch-pt.sk) si môžete objednať opravu vášho stroja alebo náhradné diely online.

Tel.: +421 2 48 703 800

Fax: +421 2 48 703 801

E-Mail: [servis.naradia@sk.bosch.com](mailto:servis.naradia@sk.bosch.com)

[www.bosch-pt.sk](http://www.bosch-pt.sk)

### Ďalšie adresy servisov nájdete na:

[www.bosch-pt.com/serviceaddresses](http://www.bosch-pt.com/serviceaddresses)

### Likvidácia

Výrobok, príslušenstvo a obal treba dať na recykláciu šetriacu životné prostredie.



Měřicí přístroje a baterie nevyhazujte do domovního odpadu!

### Len pre krajiny EÚ:

Podľa európskej smernice 2012/19/EÚ o odpade z elektrických a elektronických zariadení a podľa jej transpozície v národnom práve sa musia už nepoužiteľné meracie prístroje a, podľa európskej smernice 2006/66/ES, poškodené alebo vybité akumulátory/baterie zbierať separovane a odovzdať na recykláciu v súlade s ochranou životného prostredia.

Pri nesprávnej likvidácii môžu mať staré elektrické a elektronické zariadenia kvôli možnej prítomnosti nebezpečných látok škodlivý vplyv na životné prostredie a ľudské zdravie.

## Magyar

### Biztonsági tájékoztató



**Olvassa el és tartsa be valamennyi utasítást, hogy veszélymentesen és biztonságosan tudja kezelni a mérőműszert. Ha a mérőműszert nem a mellékelt előírásoknak megfelelően használja, ez befolyással lehet a mérőműszerbe beépített védelmi intézkedésekre. Soha ne tegye felismerhetlenné a mérőműszerezen található figyelmeztető táblákat. BIZTOS HELYEN ŐRIZZE MEG EZEKET AZ UTASÍTÁSOKAT, ÉS HA A MÉRŐMŰSZERT TOVÁBBADJA, ADJA TOVÁBB EZEKET AZ UTASÍTÁSOKAT IS.**

► **Vigyázat – ha az itt megadottól eltérő kezelő vagy szabályozó berendezéseket, vagy az itt megadottaktól el-**

térő eljárást használ, ez veszélyes sugársérülésekhez vezethet.

- ▶ **A mérőműszer egy lézer figyelmeztető táblával kerül kiszállításra (ez a mérőműszernek az ábrák oldalán látható ábráján a meg van jelölve).**
- ▶ **Ha a lézer figyelmeztető tábla szövege nem az Ön nyelvén van megadva, ragassza át azt az első üzembe helyezés előtt a készülékkel szállított öntapadó címkével, amelyen a szöveg az Ön országában használatos nyelven található.**



**Ne irányítsa a lézersugarat más személyekre vagy állatokra és saját maga se nézzen bele sem a közvetlen, sem a visszavert lézersugárba.** Ellenkező esetben a személyeket elvakíthatja, baleseteket okozhat és megsértheti az érintett személy szemét.

- ▶ **Ha a szemét lézersugárzás éri, csukja be a szemét és lépjen azonnal ki a lézersugár vonalából.**
- ▶ **Ne hajtson végre a lézerberendezésen semmiféle változtatást.**
- ▶ **A lézer keresőszemüveget (külön tartozék) ne használja védőszemüveggént.** A lézer keresőszemüveg a lézersugár felismerésének megkönnyítésére szolgál, de a lézersugártól nem véd.
- ▶ **A lézer keresőszemüveget (külön tartozék) ne használja napszemüveggént, vagy a közúti közlekedéshez.** A lézer keresőszemüveg nem nyújt teljes védelmet az ultraribolya sugárzás ellen és csökkenti a színfelismerési képességet.
- ▶ **A mérőműszert csak szakképzett személyzettel és csak eredeti pótalkatrészek felhasználásával javíttassa.** Ez biztosítja, hogy a mérőműszer biztonságos berendezés maradjon.
- ▶ **Ne hagyja, hogy gyerekek felügyelet nélkül használják a lézeres mérőműszert.** Azok saját magukat más személyeket akaratlanul is elvakíthatnak.
- ▶ **Ne dolgozzon a mérőműszerrel olyan robbanásveszélyes környezetben, ahol éghető folyadékok, gázok vagy porok vannak.** A mérőműszer szikrákat kelthet, amelyek a port vagy a gőzöket meggyújthatják.



**Ne vigye a mérőműszert és a mágneses tartozékokat implantátumok és egyéb orvosi készülékek, például pacemakerok vagy inzulinpumpák közelébe.** A mérőműszer és a tartozékok mágnesei egy olyan mezőt hoznak létre, amely negatív befolyással lehet az implantátumok és orvosi készülékek működésére.

- ▶ **Tartsa távol a mérőműszert és a mágneses tartozékokat a mágneses adathordozóktól és a mágneses mezőkre érzékeny készülékektől.** A mérőműszer és a tartozékok mágneseseinek hatására visszaállíthatatlan adatvesztések léphetnek fel.

## A termék és a teljesítmény leírása

Kérjük, vegye figyelembe a Használati Utasítás első részében található ábrákat.

### Rendeltetészerű használat

A mérőműszer vízszintes és függőleges vonalak, valamint függőlegesen levetített pontok meghatározására és ellenőrzésére szolgál.

A mérőműszer mind zárt helyiségekben, mind a szabadban használható.

### Az ábrázolásra kerülő komponensek

Az ábrázolt alkatrészek sorszámozása megfelel a mérőműszer ábrájának az ábrákat tartalmazó oldalon.

- (1) Lézersugár kilépő nyílás
- (2) Lézer üzemmód gomb
- (3) Elem figyelmeztetés
- (4) Be-/kikapcsoló
- (5) 5/8" műszerállvány-csatlakozó
- (6) 1/4" műszerállvány-csatlakozó
- (7) Az akkumulátorfiók-fedél reteszélése
- (8) Elemfiókfedél
- (9) Lézer figyelmeztető tábla
- (10) Gyártási szám
- (11) Lézerpont kereső szemüveg<sup>a)</sup>
- (12) Mágnes
- (13) Lézer-céltábla
- (14) Univerzális tartó<sup>a)</sup>
- (15) Műszerállvány<sup>a)</sup>
- (16) Teleszkópos rúd<sup>a)</sup>
- (17) Koffer
- (18) Betét<sup>a)</sup>

a) **A képeken látható vagy a szövegben leírt tartozékok részben nem tartoznak a standard szállítmányhoz. Tartozék-programunkban valamennyi tartozék megtalálható.**

### Műszaki adatok

Pont- és vonalas lézer	GCL 25
Rendelési szám	3 601 K66 B..
Működési terület <sup>A)</sup>	
- Lézervonalak	10 m
- vízszintes pontsugarak	30 m
- pontsugár felfelé	10 m
- pontsugár lefelé	5 m
Szintezési pontosság <sup>B)C)</sup>	
- lézervonalak és vízszintes pontsugarak	±0,3 mm/m
- függőleges pontsugarak	±0,5 mm/m
Önszintezési tartomány	±4°

Pont- és vonalas lézer	GCL 25
Szintezési idő	< 4 s
Üzemi hőmérséklet	-10 °C ... +50 °C
Tárolási hőmérséklet	-20 °C ... +70 °C
Max. használati magasság a vonatkoztatási magasság felett	2000 m
A levegő max. relatív nedves-ségtartalma	90 %
Szennyezettségi fok az IEC 61010-1 szerint	2 <sup>D)</sup>
Lézerosztály	2
Lézertípus	< 1 mW, 630–650 nm
C <sub>6</sub>	1
Eltérés	
– Lézerpont	0,8 mrad (teljes szög)
– Lézervonal	0,5 mrad (teljes szög)
Műszerállvány-csatlakozó	1/4", 5/8"
Elemek	4 × 1,5 V LRG (AA)
Üzemidő a különböző üzemmódok esetén <sup>B)</sup>	
– Keresztvonalas és pont üzemmód	12 ó
– 5-pontos üzem	24 ó
– Vonal-üzemmód	30 ó
Súly az „EPTA-Procedure 01:2014” (2014/01 EPTA-eljárás) szerint	0,58 kg
Méreték (hosszúság × szélesség × magasság)	155 × 56 × 118 mm
Védelmi osztály	IP54 (por és fröccsenő víz ellen védett)

- A) A működési terület hátrányos környezeti körülmények (pl. közvetlen napsugárzás) lecsökkenthetik.
- B) **20–25 °C** hőmérséklet mellett
- C) A megadott értékek normálistól előnyös környezeti feltételekre (például nincs rezgés, nincs köd, nincs füst, nincs közvetlen napsugárzás) vonatkoznak. Erős hőmérsékletingadozások után a pontosság eltérhet a megadott értékektől.
- D) Csak egy nem vezetőképes szennyezés lép fel, ámbár időnként a harmatképződés következtében ideiglenesen egy nullától eltérő vezetőképesre is lehet számítani.

A mérőműszerét a típus táblán található **(10)** gyári számmal lehet egyértelműen azonosítani.

## Összeszerelés

### Az elemek behelyezése/kicserélése

A mérőműszer üzemeltetéséhez alkáli-mangán-elemek alkalmazását javasoljuk.

A **(8)** elemfiók fedelének felnyitásához nyomja meg a **(7)** reteszelést a nyíl által jelzett irányba és hajtsa fel az elemfiók fedelét. Tegye be az elemeket.

A behelyezéskor ügyeljen a **(8)** elemtartó fedél belső oldalán található ábrázolásnak megfelelő helyes polaritás betartására.

Ha az elemek kimerülnek, piros színben villogni kezd a **(3)** akkumulátor figyelmeztetés. A lézervonalak ezen felül 10 percenként kb. 5 másodpercig villognak. A mérőműszert az első felvillanás után még kb. 1 óráig lehet használni. Ha az elemek kiürülnek, akkor a lézersugarak az automatikus kikapcsolás előtt még egyszer villognak.

Mindig valamennyi elemet egyszerre cserélje ki. Csak egy azonos gyártó cég azonos kapacitású elemeit használja.

► **Vegye ki az elemeket a mérőműszerből, ha azt hosszabb ideig nem használja.** Az elemek a mérőműszeren belüli hosszabb tárolás során korrodálhatnak, vagy magától kimerülhetnek.

## Üzemeltetés

### Üzembe helyezés

► **Óvja meg a mérőműszert a nedvességtől és a közvetlen napsugárzás behatásától.**

► **Ne tegye ki a mérőműszert szélsőséges hőmérsékleteknek vagy hőmérsékletingadozásoknak.** Például ne hagyja a mérőműszert hosszabb ideig az autóban. Nagyobb hőmérsékletingadozások esetén várja meg, amíg a mérőműszer temperálódik, és a további munkák megkezdése előtt mindig ellenőrizze a mérőműszer pontosságát (lásd „A mérőműszer pontosságának ellenőrzése”, Oldal 94).

Szélsőséges hőmérsékletek vagy hőmérsékletingadozások esetén a mérőműszer pontossága csökkenhet.

► **Óvja meg a mérőműszert a heves lökésektől és a leeséstől.** Ha a mérőműszert erős külső hatás érte, a munka folytatása előtt ellenőrizze annak pontosságát (lásd „A mérőműszer pontosságának ellenőrzése”, Oldal 94).

► **A szállításhoz kapcsolja ki a mérőműszert.** A kikapcsoláskor az inga egység reteszelésre kerül, mivel az enélkül erős mozgások esetén megrongálódhatna.

### Be- és kikapcsolás

A mérőműszer **bekapcsolásához** tolja el a **(4)** be-/kikapcsolót a **On** helyzetbe (az ingamozgás reteszelésével végzett munkákhoz) vagy a **On** helyzetbe (a szintezési automatikával végzett munkákhoz). A mérőműszer a bekapcsolása után azonnal megkezdí a lézersugarak kibocsátását a **(1)** kilépő nyílásokból.

► **Ne irányítsa a lézersugarat személyekre vagy állatokra és saját maga se nézzen bele közvetlenül – még nagyobb távolságból sem – a lézersugarba.**

A mérőműszer **kikapcsolásához** tolja el a **(4)** be-/kikapcsolót az **Off** helyzetbe. A kikapcsolásnál az inga-egység reteszelésre kerül.

► **Ne hagyja a bekapcsolt mérőműszert felügyelet nélkül és a használat befejezése után kapcsolja ki azt.** A lézersugár más személyeket elvakíthat.

### A kikapcsolása automatika deaktiválása

Ha a mérőműszeren kb. **30** percig egyik billentyűt sem nyomják meg, a mérőműszer az elemek kímélésére automatikusan kikapcsol.

A mérőműszernek az automatikus kikapcsolás utáni ismételt bekapcsolásához vagy tolja el először a **(4)** be-/kikapcsolót a **"Off"** helyzetbe, majd ismét kapcsolja be a mérőműszert, vagy nyomja meg a **(2)** gombot.

A kikapcsoló automatika deaktiválásához nyomja be (bekapcsolt mérőműszer mellett) legalább 3 másodpercre a **(2)** gombot. Ha a kikapcsoló automatika deaktiválásra került, a lézersugarak ennek nyugtázására röviden felvillannak.

Az automatikus kikapcsolás aktiválására kapcsolja ki, majd ismét kapcsolja be a mérőműszert.

### Üzem módok

A mérőműszernek több üzemmódja van, amelyek között bárkikor át lehet kapcsolni:

- Keresztvonalas és pont-üzemmód: a mérőműszer előrefelé egy vízszintes és egy függőleges lézervonalat, valamint fel- és lefelé egy-egy függőleges lézerpontsugarat és előrefelé valamint jobbra és balra egy-egy vízszintes pontsugarat bocsát ki.
- 5-pont-üzem: az mérőműszer felfelé és lefelé egy-egy függőleges pontsugarat, valamint előrefelé és jobbra és balra egy-egy vízszintes pontsugarat bocsát ki.
- Vonal-üzemmód, vízszintes: a mérőműszer előrefelé kibocsát egy vízszintes lézervonalat.
- Vonal-üzemmód, függőleges: a mérőműszer előrefelé kibocsát egy függőleges lézervonalat.

Az összes pontsugár egy-egy 90°-os szöget zár be egymással, a lézervonalak szintén egy 90°-os szögben keresztezik egymást.

A mérőműszer a bekapcsolás után keresztvonalas és pontvonalas üzemben van. Az üzemmódok közötti átkapcsoláshoz nyomja meg a **(2)** lézer üzemmód gombot.

Valamennyi üzemmód választható színtező automatikával és az ingamozgás reteszelésével is.

### Színtező automatika

#### Munkavégzés színtezési automatikával (lásd a A–C ábrát)

Állítsa a mérőműszert egy vízszintes, szilárd alátétre, rögzítse azt a **(14)** tartóra vagy a **(15)** műszerállványra.

A színtezési automatikával végzett munkákhoz tolja a **(4)** be-/kikapcsolót a „**On**” helyzetbe.

A színtezési automatika a  $\pm 4^\circ$  önszintezési tartományon belüli egyenetlenségeket automatikusan kiegyenlíti. Ha a lézerpontok, illetve lézervonalak már nem mozognak tovább, a színtezés befejeződött.

Ha nincs lehetőség automatikus szintbeállításra, például mert az a felület, amelyre a mérőműszert felállították, több mint  $4^\circ$ -kal eltér a vízszintestől, a lézervonalak elkezdnek villogni. A bekapcsolás után ez a riasztás az első 10 másodpercben deaktiválva van, hogy a mérőműszert be lehessen állítani.

Állítsa fel vízszintesen a mérőműszert, és várja meg az önszintezés végrehajtását. Mihelyt a mérőműszer a  $\pm 4^\circ$  önszintezési tartományon belülré kerül, a lézervonalak folyamatosan kezdenek villogítani.

Ha a berendezés helyzete üzem közben megváltozik, vagy azt rázkódások érik, a mérőműszer ismét automatikusan végrehajt egy önszintezést. Az önszintezés után ellenőrizze a lézervonalaknak a referenciapontokhoz viszonyított helyzetét, hogy elkerülje a mérőműszer elmozdulása által okozott hibás méréseket.

#### Munkavégzés az ingamozgás reteszelésével (lásd a D ábrát)

Az ingamozgás reteszelésével végzett munkákhoz tolja a **(4)** be-/kikapcsolót a „**On**” helyzetbe. A lézersugarak folyamatosan villognak.

Az ingamozgás reteszelésével végzett munkáknál a színtező automatika ki van kapcsolva. A mérőműszert ekkor a kezében is tarthatja vagy egy ferde felületre is leteheti. A lézervonalak már nem kerülnek színtezésre és nem szükségképpen merőlegesen egymásra.

### A mérőműszer pontosságának ellenőrzése

#### A pontosságot befolyásoló hatások

A legnagyobb befolyást a környezeti hőmérséklet gyakorolja a pontosságra. A lézersugarat főleg a padló felett található hőmérsékleti különbségek tudják kitéríteni.

A padló felett felemelkedő meleg levegő hatásának minimumra való csökkentéséhez azt javasoljuk, hogy a mérőműszert szerelje egy háromlábú műszerállványra. Ezen felül a mérőműszert lehetőleg a munkafelület közepére állítsa.

A külső hatásokon kívül a berendezésen belüli hatások (mint például a műszer leesése vagy erős ütések) is okozhatnak a méréseknél eltéréseket. Ezért minden munkakezdés előtt ellenőrizze a színtezési pontosságot.

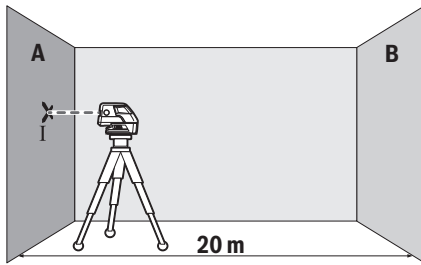
Ha a vízszintes pontsugarak pontossága a maximális megengedett eltérésen belül van, akkor ezzel a függőleges pontsugarak és lézervonalak helyessége is ellenőrzésre került.

Ha az eltérés legalább egy ellenőrzési folyamatnál meghaladja a legnagyobb megengedett eltérést, javíttassa meg egy **Bosch**-vevőszolgálattal a mérőműszert.

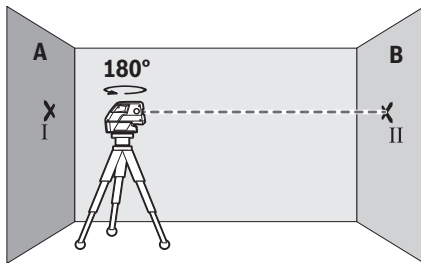
#### A hosszirányú tengely vízszintes színtezési pontosságának ellenőrzése

Ehhez az ellenőrzéshez egy **20** m hosszúságú szabad, szilárd talajú vagy padlójú mérési szakaszra szükség két fal (A és B) között.

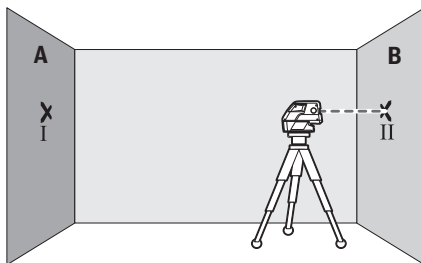
- Szerelje fel a mérőműszert az A fal közelében a **(14)** tartóra, illetve egy műszerállványra vagy állítsa egy szilárd, egyenletes alapra. Kapcsolja be a mérőműszert és jelölje ki az 5-pontos üzemet színtezési automatikával.



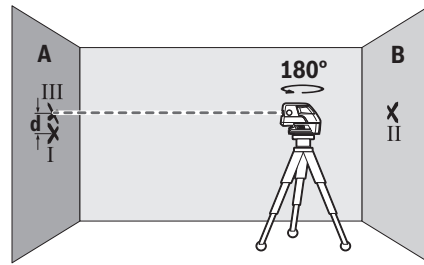
- Irányítsa azt a vízszintes lézersugarat, amely a mérőműszer hosszirányú tengelyével párhuzamos helyzetben van, a közelebbi A falra. Várja meg, amíg a mérőműszer végrehajtja az önszintezést. Jelölje meg a falon a lézerpont közepét (I pont).



- Forgassa el a mérőműszert 180°-kal, várja meg, amíg a mérőműszer végrehajtja a szintezést és jelölje meg a szemben álló B falon a lézersugár pontjának közepét (II. pont).
- Helyezze el a mérőműszert – anélkül, hogy elforgatná – a B fal közelébe, kapcsolja be és várja meg amíg az szintezésre kerül.



- Állítsa be úgy a mérőműszer magasságát (a műszerállvány, vagy szükség esetén alátétek segítségével), hogy a lézersugár pontjának közepe a B falon pontosan az előbb megjelölt II. pontra essen.



- Forgassa el 180°-kal a mérőműszert, anélkül, hogy a magasságát megváltoztatná. Várja meg, amíg befejeződik az automatikus szintezés, és jelölje fel a lézersugár pontjának közepét az A falra (III pont). Ügyeljen arra, hogy a III pont lehetőleg függőlegesen az I pont alatt, illetve felett legyen.
- A két megjelölt pont, I és III, különbsége az A falon, a  $d$  érték megadja a mérőműszer tényleges magassági eltérését a hosszirányú tengely mentén.

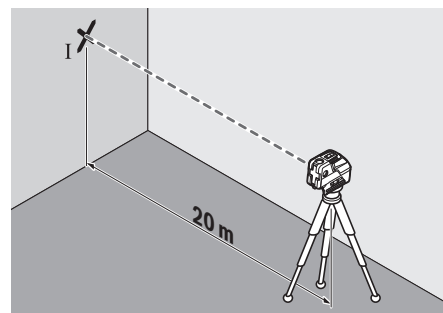
Egy  $2 \times 20 \text{ m} = 40 \text{ m}$  hosszúságú mérési szakaszon a legnagyobb megengedett eltérés:

$40 \text{ m} \times \pm 0,3 \text{ mm/m} = \pm 12 \text{ mm}$ . Az I és III pont közötti  $d$  különbségnek ezek szerint legfeljebb **12 mm**-nek szabad lennie.

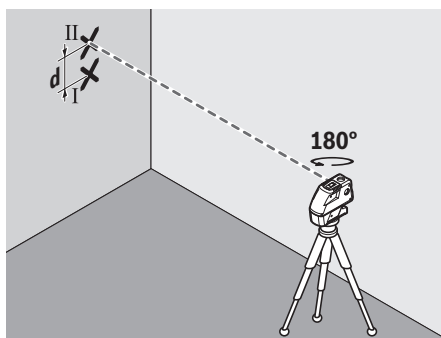
#### A keresztirányú tengely vízszintes szintezési pontosságának ellenőrzése

Az ellenőrzéshez egy fal előtt elhelyezkedő, szilárd talajú, **20 m** hosszúságú mérési szakaszra van szükség.

- Szerelje fel a mérőműszert az A faltól **20 m** távolságra a (14) tartóra, illetve egy műszerállványra vagy állítsa egy szilárd, egyenletes alpra. Kapcsolja be a mérőműszert és jelölje ki az 5-pont-üzemet szintezési automatikával.



- Irányítsa a mérőműszer keresztirányú tengelye mentén futó két oldalsó lézersugár egyikét a falra. Hagyja a mérőműszert beszinteződni. Jelölje meg a falon a lézerpont közepét (I pont).



- Forgassa el 180°-kal a mérőműszert, anélkül, hogy a magasságát megváltoztatná. Várja meg, amíg befejeződik az automatikus szintezés, és jelölje fel a másik oldalsó lézersugár pontjának közepét a falra (II pont). Ügyeljen arra, hogy a II pont lehetőleg függőlegesen az I pont alatt, illetve felett legyen.
- A két megjelölt pont, I és II, különbsége a falon, a **d** érték megadja a mérőműszer tényleges magassági eltérését a keresztirányú tengely mentén.

Egy  $2 \times 20 \text{ m} = 40 \text{ m}$  hosszúságú mérési szakaszon a legnagyobb megengedett eltérés:

$40 \text{ m} \times \pm 0,3 \text{ mm/m} = \pm 12 \text{ mm}$ . Az I és II pont közötti **d** különbségnek ezek szerint legfeljebb **12 mm**-nek szabad lennie.

### Munkavégzési tanácsok

- **Jelöléshez mindig csak a lézerpont, illetve a lézervonal közepét használja.** A lézerpont mérete, illetve a lézervonal szélessége a távolsággal változik.

### Munkavégzési műszerállvánnyal (tartozék)

Egy műszerállvány egy stabil, beállítható magasságú mérési alapot nyújt. Tegye fel a mérőműszert a **(6)** 1/4"-műszerállványcsatlakozóval a **(15)** műszerállvány, vagy egy szokványos fényképezőgépállvány menetére. Egy a kereskedelemben szokványosan kapható építészeti műszerállványon való rögzítésre használja a **(5)** 5/8"-műszerállványcsatlakozót. Az állvány csavarjával rögzítse szorosan a mérőműszert.

A mérőműszer bekapcsolása előtt állítsa be a mérőműszert durván a megfelelő helyzetbe.

### Rögzítés az univerzális tartóval (tartozék)

A **(14)** univerzális tartóval a mérőműszert például függőleges felületekre vagy mágnesezhető anyagokra lehet rögzíteni. Az univerzális tartó padlóállványként is használható és megkönnyíti a mérőműszer magassági beállítását.

- **Tartsa távol az ujjait a mágneses tartozék hátoldalától, amikor a forgatható tartót valamilyen felületre erősíti.** A mágnesek erős húzóereje következtében az ujjai becsípődhetnek.

A mérőműszer bekapcsolása előtt állítsa be a **(14)** univerzális tartót durván a megfelelő helyzetbe.

### Munkavégzés a lézer-céltáblával

A **(13)** lézer-céltábla hátrányos körülmények és nagyobb távolságok esetén jobban láthatóvá teszi a lézersugarat.

A **(13)** lézer-céltábla fényvisszaverő oldala láthatóbbá teszi a lézervonalat, és az áttetsző felületen át a lézervonalat a lézer-céltábla hátoldala felől is látni lehet.

### Lézerpont kereső szemüveg (tartozék)

A lézerpont kereső szemüveg kiszűri a környezeti világitást. Így a lézer fénye a szem számára világosabban látható.

- **A lézer keresőszemüveget (külön tartozék) ne használja védőszemüveggént.** A lézer keresőszemüveg a lézersugár felismerésének megkönnyítésére szolgál, de a lézersugártól nem véd.
- **A lézer keresőszemüveget (külön tartozék) ne használja napszemüveggént, vagy a közúti közlekedéshez.** A lézer keresőszemüveg nem nyújt teljes védelmet az ultraibolya sugárzás ellen és csökkenti a színelismerési képességet.

### Munkavégzési példák (lásd a A–D ábrákat)

A mérőműszer lehetséges alkalmazására az ábra-oldalakon néhány példa található.

## Karbantartás és szerviz

### Karbantartás és tisztítás

Tartsa mindig tisztán a mérőműszert.

Ne merítse bele a mérőműszert vízbe vagy más folyadékokba.

A szennyeződések egy nedves, puha kendővel törölje le. Tisztító- vagy oldószereket ne használjon.

Rendszeresen tisztítsa meg mindenek előtt a lézersugár kilépési nyílása körüli felületeket és ügyeljen a szálakra.

A mérőműszert csak a **(17)** kofferben tárolja és szállítsa.

Ha javításra van szükség, küldje be a **(17)** kofferben a mérőműszert.

### Vevőszolgálat és alkalmazási tanácsadós

A vevőszolgálat a terméke javításával és karbantartásával, valamint a pótalkatrészekkel kapcsolatos kérdésekre szívesen válaszol. A pótalkatrészekkel kapcsolatos robbantott ábrák és egyéb információk a következő címen találhatók:

**www.bosch-pt.com**

A Bosch Alkalmazási Tanácsadó Team a termékeinkkel és azok tartozékaival kapcsolatos kérdésekben szívesen nyújt segítséget.

Ha kérdései vannak vagy pótalkatrészeket szeretne rendelni, okvetlenül adja meg a termék típus tábláján található 10-jegyű cikkszámot.

### Magyarország

Robert Bosch Kft.

1103 Budapest

Gyömrői út. 120.

A [www.bosch-pt.hu](http://www.bosch-pt.hu) oldalon online megrendelheti készülékének javítását.

Tel.: +36 1 879 8502



Fax: +36 1 879 8505  
 info.bsc@hu.bosch.com  
 www.bosch-pt.hu

**További szervíz-címek itt található:**  
 www.bosch-pt.com/serviceaddresses

### Хulladékkezelés

A mérőműszereket, a tartozékokat és csomagolóanyagokat a környezetvédelmi szempontoknak megfelelően kell újrafelhasználásra leadni.



Ne dobja ki a mérőműszereket és elemeket a háztartási szemétkébe!

### Csak az EU-tagországok számára:

Az elektromos és elektronikus berendezések hulladékairól szóló 2012/19/EU európai irányelvnek és a nemzeti jogba való átültetésének megfelelően a már nem használható mérőműszereket és a 2006/66/EK európai irányelvnek megfelelően a már nem használható akkumulátorokat/elemeket külön össze kell gyűjteni és a környezetvédelmi szempontoknak megfelelően kell újrafelhasználásra leadni.

Szakszerűtlen ártalmatlanítás esetén a már használhatatlan elektromos és elektronikus készülékek a bennük esetleg található veszélyes anyagok következtében káros hatással lehetnek a környezetre és az emberek egészségére.

## Русский

### Только для стран Евразийского экономического союза (Таможенного союза)

В состав эксплуатационных документов, предусмотренных изготовителем для продукции, могут входить настоящее руководство по эксплуатации, а также приложения. Информация о подтверждении соответствия содержится в приложении.

Информация о стране происхождения указана на корпусе изделия и в приложении.

Дата изготовления указана на последней странице обложки Руководства или на корпусе изделия.

Контактная информация относительно импортера содержится на упаковке.

### Срок службы изделия

Срок службы изделия составляет 7 лет. Не рекомендуется к эксплуатации по истечении 5 лет хранения с даты изготовления без предварительной проверки (дату изготовления см. на этикетке).

### Перечень критических отказов и ошибочные действия персонала или пользователя

- не использовать при появлении дыма непосредственно из корпуса изделия
- не использовать на открытом пространстве во время дождя (в распыляемой воде)
- не включать при попадании воды в корпус

### Критерии предельных состояний

- поврежден корпус изделия

### Тип и периодичность технического обслуживания

Рекомендуется очистить инструмент от пыли после каждого использования.

### Хранение

- необходимо хранить в сухом месте
- необходимо хранить вдали от источников повышенных температур и воздействия солнечных лучей
- при хранении необходимо избегать резкого перепада температур
- если инструмент поставляется в мягкой сумке или плаستيковом кейсе рекомендуется хранить инструмент в этой защитной упаковке
- подробные требования к условиям хранения смотрите в ГОСТ 15150-69 (Условие 1)

### Транспортировка

- категорически не допускается падение и любые механические воздействия на упаковку при транспортировке
- при разгрузке/погрузке не допускается использование любого вида техники, работающей по принципу зажима упаковки
- подробные требования к условиям транспортировки смотрите в ГОСТ 15150-69 (Условие 5)

### Указания по технике безопасности



Для обеспечения безопасной и надежной работы с измерительным инструментом должны быть прочитаны и соблюдаться все инструкции. Использование измерительного инструмента не в соответствии с настоящими указаниями чревато повреждением интегрированных защитных механизмов. Никогда не изменяйте до неузнаваемости предупредительные таблички на измерительном инструменте. **ХОРОШО СОХРАНИТЕ ЭТИ ИНСТРУКЦИИ И ПЕРЕДАВАЙТЕ ИХ ВМЕСТЕ С ПЕРЕДАЧЕЙ ИЗМЕРИТЕЛЬНОГО ИНСТРУМЕНТА.**

- ▶ **Осторожно – применение инструментов для обслуживания или юстировки или процедур техобслуживания, кроме указанных здесь, может привести к опасному воздействию излучения.**
- ▶ **Измерительный инструмент поставляется с предупредительной табличкой лазерного излучения (показана на странице с изображением измерительного инструмента).**

- ▶ Если текст предупредительной таблички лазерного излучения не на Вашем родном языке, перед первым запуском в эксплуатацию заклейте ее наклейкой на Вашем родном языке, которая входит в объем поставки.



Не направляйте луч лазера на людей или животных и сами не смотрите на прямой или отражаемый луч лазера. Этот луч может слепить людей, стать причиной несчастного случая или повредить глаза.

- ▶ В случае попадания лазерного луча в глаза нужно намеренно закрыть и немедленно отвернуться от луча.
- ▶ Не меняйте ничего в лазерном устройстве.
- ▶ Не используйте очки для работы с лазерным инструментом (принадлежность) в качестве защитных очков. Очки для работы с лазерным инструментом обеспечивают лучшее распознавание лазерного луча, но не защищают от лазерного излучения.
- ▶ Не используйте очки для работы с лазерным инструментом (принадлежность) в качестве солнцезащитных очков или за рулем. Очки для работы с лазером не обеспечивают защиту от УФ-излучения и мешают правильному цветовосприятию.
- ▶ Ремонт измерительного инструмента разрешается выполнять только квалифицированному персоналу и только с использованием оригинальных запчастей. Этим обеспечивается безопасность измерительного инструмента.
- ▶ Не позволяйте детям пользоваться лазерным измерительным инструментом без присмотра. Дети могут по неосторожности ослепить себя или посторонних людей.
- ▶ Не работайте с измерительным инструментом во взрывоопасной среде, поблизости от горючих жидкостей, газов и пыли. В измерительном инструменте могут образоваться искры, от которых может воспламениться пыль или пары.



Не устанавливайте измерительный инструмент и магнитные принадлежности вблизи имплантатов и прочих медицинских аппаратов, напр., кардиостимуляторов и инсулиновых насосов. Магниты измерительного инструмента и принадлежности создают поле, которое может отрицательно влиять на работу имплантатов и медицинских аппаратов.

- ▶ Держите измерительный инструмент и магнитные принадлежности вдали от магнитных носителей данных и от приборов, чувствительных к магнитному полю. Воздействие магнитов измерительного инструмента и принадлежностей может привести к необратимой потере данных.

## Описание продукта и услуг

Пожалуйста, соблюдайте иллюстрации в начале руководства по эксплуатации.

### Применение по назначению

Измерительный инструмент предназначен для определения и проверки горизонтальных и вертикальных линий и отвесов.

Измерительный инструмент пригоден для работы внутри помещений и на открытом воздухе.

### Изображенные составные части

Нумерация представленных составных частей выполнена по изображению измерительного инструмента на странице с иллюстрациями.

- (1) Отверстие для выхода лазерного луча
- (2) Кнопка выбора режима работы лазера
- (3) Предупреждение о разряженности батарей
- (4) Выключатель
- (5) Гнездо под штатив 5/8"
- (6) Гнездо под штатив 1/4"
- (7) Фиксатор крышки батарейного отсека
- (8) Крышка батарейного отсека
- (9) Предупредительная табличка лазерного излучения
- (10) Серийный номер
- (11) Очки для работы с лазерным инструментом<sup>a)</sup>
- (12) Магнит
- (13) Визирная марка для лазерного луча
- (14) Универсальное крепление<sup>a)</sup>
- (15) Штатив<sup>a)</sup>
- (16) Телескопический шест<sup>a)</sup>
- (17) Футляр
- (18) Вкладыш<sup>a)</sup>

a) Изображенные или описанные принадлежности не входят в стандартный объем поставки. Полный ассортимент принадлежностей Вы найдете в нашей программе принадлежностей.

### Технические данные

Точечно-линейный лазер		GCL 25
Товарный номер		3 601 K66 B..
Рабочий диапазон <sup>a)</sup>		
– Лазерные линии		10 м
– горизонтальные точечные лучи		30 м
– точечный луч вверх		10 м
– точечный луч вниз		5 м
Точность нивелирования <sup>b)(c)</sup>		

Точечно-линейный лазер		GCL 25
– лазерные линии и горизонтальные точечные лучи		±0,3 мм/м
– вертикальные точечные лучи		±0,5 мм/м
Диапазон самонивелирования		±4°
Время нивелирования		< 4 с
Рабочая температура		-10 °C ... +50 °C
Температура хранения		-20 °C ... +70 °C
Макс. высота применения над реперной высотой		2000 м
Относительная влажность воздуха не более		90 %
Степень загрязненности согласно IEC 61010-1		2 <sup>D)</sup>
Класс лазера		2
Тип лазера		< 1 мВт, 630–650 нм
C <sub>в</sub>		1
Расхождение		
– Лазерная точка	0,8 мрад (полный угол)	
– Лазерная линия	0,5 мрад (полный угол)	
Гнездо под штатив		1/4", 5/8"
Батарейки		4 × 1,5 В LIR6 (AA)
Продолжительность работы в зависимости от режима работы <sup>B)</sup>		
– Режим перекрестных линий и точечный режим		12 ч
– 5-точечный режим		24 ч
– Линейный режим		30 ч
Масса согласно EPTA-Procedure 01:2014		0,58 кг
Размеры (длина × ширина × высота)		155 × 56 × 118 мм
Степень защиты		IP54 (с защитой от пыли и брызг воды)

- A) Рабочий диапазон может уменьшаться вследствие неблагоприятных окружающих условий (напр., прямых солнечных лучей).
- B) при 20–25 °C
- C) Для указанных значений условия окружающей среды должны быть в диапазоне от нормальных до благоприятных (напр., отсутствие вибрации, отсутствие тумана, отсутствие дыма, отсутствие прямых солнечных лучей). После сильных перепадов температуры возможны отклонения в точности.
- D) Обычно присутствует только непроводящее загрязнение. Однако, как правило, возникает временная проводимость, вызванная конденсацией.

Однозначная идентификация измерительного инструмента возможна по серийному номеру (10) на заводской табличке.

## Сборка

### Вставка/замена батареек

В измерительном инструменте рекомендуется использовать щелочно-марганцевые батарейки.

Чтобы открыть крышку батарейного отсека (8), подвиньте фиксатор (7) в направлении стрелки и поднимите крышку. Вставьте батарейки.

Соблюдайте при этом правильную полярность в соответствии с изображением на внутренней стороне крышки батарейного отсека (8).

Если батарейки начинают садиться, предупреждение о разрядке батареек (3) мигает красным. Кроме того, лазерные лучи мигают на протяжении прикл. 5 с каждые 10 мин. После начала мигания измерительный инструмент может работать еще ок. 1 часа. Если батарейки сели, лазерные лучи мигают еще один раз непосредственно перед автоматическим отключением.

Меняйте сразу все батарейки одновременно. Используйте только батарейки одного производителя и одинаковой емкости.

► **Извлекайте батарейки из измерительного инструмента, если продолжительное время не будете работать с ним.** При длительном хранении в измерительном инструменте возможна коррозия и саморазрядка батареек.

## Работа с инструментом

### Включение инструмента



► **Защищайте измерительный инструмент от влаги и прямых солнечных лучей.**

► **Не подвергайте измерительный инструмент воздействию экстремальных температур и температурных перепадов.** Например, не оставляйте его на длительное время в автомобиле. При значительных колебаниях температуры сначала дайте температуре измерительного инструмента стабилизироваться, и прежде чем продолжать работать с инструментом, всегда проверяйте его точность (см. „Контроль точности измерительного инструмента“, Страница 100). Экстремальные температуры и температурные перепады могут отрицательно влиять на точность измерительного инструмента.

► **Избегайте сильных толчков и падения измерительного инструмента.** После сильных внешних воздействий на измерительный инструмент рекомендуется проверить его точность, прежде чем продолжать работать с инструментом (см. „Контроль точности измерительного инструмента“, Страница 100).

► **При транспортировке выключайте измерительный инструмент.** При выключении блокируется маятниковый механизм, который иначе при сильных движениях может быть поврежден.

### Включение/выключение

Чтобы **включить** измерительный инструмент, переведите выключатель (4) в положение  **On** (для работы с фиксатором маятника) или в положение  **On** (для работы с автоматическим нивелированием). Сразу же после включения измерительный инструмент излучает лазерные лучи из отверстий для выхода лазерного луча (1).

- ▶ **Не направляйте лазерный луч на людей или животных и не смотрите сами в лазерный луч, в том числе и с большого расстояния.**

Чтобы **выключить** измерительный инструмент, переведите выключатель (4) в положение **Off**. При выключении маятниковый механизм блокируется.

- ▶ **Не оставляйте измерительный инструмент без присмотра и выключайте измерительный инструмент после использования.** Другие лица могут быть ослеплены лазерным лучом.

### Деактивация автоматического выключения

Если в течение прибл. 30 мин. на измерительном инструменте не будет нажиматься никаких кнопок, измерительный инструмент с целью экономии батарей автоматически выключается.

Чтобы снова включить измерительный инструмент после автоматического выключения, можно либо передвинуть выключатель (4) сначала в положение «**Off**», а затем снова включить измерительный инструмент, либо один раз нажать кнопку выбора режима работы лазера (2).

Чтобы деактивировать автоматическое отключение, при включенном измерительном инструменте держите кнопку режима работы лазера (2) нажатой не менее 3 с. Если автоматическое отключение отключено, лазерные лучи коротко мигают для подтверждения.

Чтобы активировать автоматическое выключение, выключите измерительный инструмент и снова включите его.

### Режимы работы

Измерительный инструмент имеет несколько режимов работы, которые можно переключать в любой момент:

- Режим перекрестных линий и точечный режим: измерительный инструмент излучает одну горизонтальную и одну вертикальную лазерную линию вперед, а также по одному вертикальному точечному лучу вверх и вниз и по одному горизонтальному точечному лучу вперед и в обе стороны.
- 5-точечный-режим: измерительный инструмент излучает по одному вертикальному точечному лучу вверх и вниз и по одному горизонтальному точечному лучу вперед и в обе стороны.
- Горизонтальный линейный режим: измерительный инструмент излучает одну горизонтальную лазерную линию вперед.
- Вертикальный линейный режим: измерительный инструмент излучает одну вертикальную лазерную линию вперед.

Все точечные лучи находятся под углом 90° друг к другу, лазерные линии также перекрещиваются под углом 90°.


После включения измерительный инструмент находится в режиме перекрестных линий и в точечном режиме. Чтобы сменить режим, нажмите на кнопку выбора режима работы лазера (2).

Все режимы работы можно включать с автоматическим нивелированием и с блокировкой маятника.

### Автоматическое нивелирование

#### Работа с автоматическим нивелированием (см. рис. А–С)

Установите измерительный инструмент на прочное горизонтальное основание или закрепите его на универсальном держателе (14) или на штативе (15).

Для работы с автоматическим нивелированием переведите выключатель (4) в положение  **On**.


Функция автоматического нивелирования компенсирует неровности в рамках диапазона автоматического нивелирования в  $\pm 4^\circ$ . Нивелирование закончилось, если лазерные точки/лазерные линии больше не двигаются.

Если автоматическое нивелирование невозможно, напр., т.к. поверхность, на которой установлен измерительный инструмент, отличается от горизонтали более чем на  $4^\circ$ , лазерные лучи начинают мигать. В течение 10 с после включения этот предупредительный сигнал выключается, чтобы дать возможность отрегулировать измерительный инструмент.

Установите измерительный инструмент горизонтально и подождите окончания автоматического самонивелирования. После того, как измерительный инструмент войдет в диапазон автоматического нивелирования  $\pm 4^\circ$ , лазерные лучи начинают непрерывно светиться.

При сотрясениях или изменениях положения во время работы измерительный инструмент автоматически самонивелируется. После нивелирования проверьте положение лазерных лучей по отношению к реперным точкам, чтобы избежать ошибок в результате смещения измерительного инструмента.

#### Работа с блокировкой маятника (см. рис. D)

Для работы с блокировкой маятника передвиньте выключатель (4) в положение  **On**. Лазерные лучи постоянно мигают.

При работе с блокировкой маятника автоматическое нивелирование выключено. Измерительный инструмент можно держать на весу в руке или поставить на наклонное основание. При этом лазерные лучи больше не нивелируются и не обязательно образуют перпендикуляр.

### Контроль точности измерительного инструмента

#### Факторы, влияющие на точность

Наибольшее влияние на точность оказывает окружающая температура. В особенности температурные перепады,

имеющие место по мере удаления от почвы, могут стать причиной отклонения лазерного луча.

Мы рекомендуем использовать измерительный инструмент на штативе, чтобы свести к минимуму воздействие тепла, исходящего снизу. Кроме того, устанавливайте измерительный инструмент, по возможности, в середине рабочей поверхности.

Наряду с внешними воздействиями, специфические для инструмента воздействия (напр., падения или сильные удары) также могут приводить к отклонениям. Поэтому всегда перед началом работы проверяйте точность нивелирования.

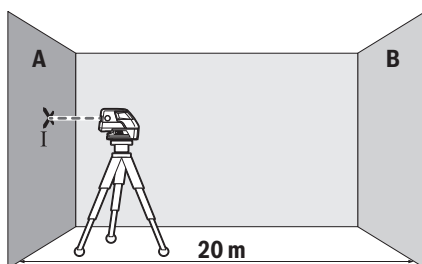
Если точность горизонтальных точечных лучей не выходит за пределы максимально допустимого отклонения, точность вертикальных точечных лучей и лазерных линий также считается проверенной.

Если во время одной из проверок измерительный инструмент превысит максимально допустимое отклонение, отдайте его в ремонт в сервисную мастерскую **Bosch**.

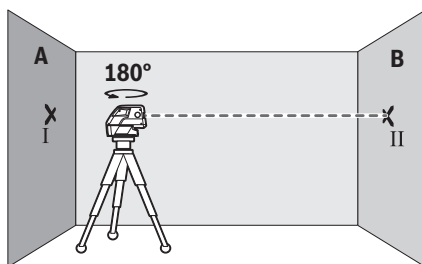
#### Проверка точности горизонтального нивелирования вдоль продольной оси

Для контроля необходим свободный отрезок **20 м** на прочном грунте между стенами А и В.

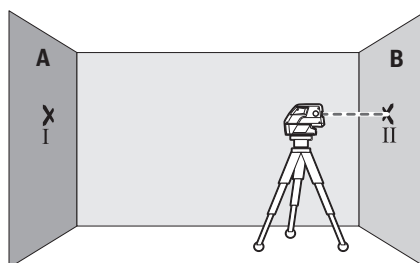
- Закрепите измерительный инструмент вблизи стены А на держателе (14) или на штативе или установите его на прочное, плоское основание. Включите измерительный инструмент и выберите 5-точечный-режим с автоматическим нивелированием.



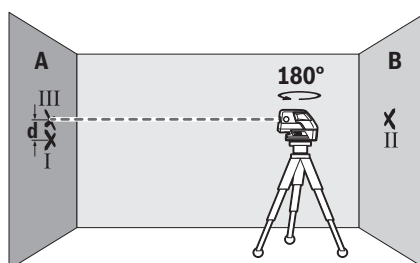
- Направьте горизонтальный лазерный луч, проходящий параллельно продольной оси измерительного инструмента, на стену А. Дайте измерительному инструменту нивелироваться. Обозначьте середину лазерной точки на потолке (точка I).



- Поверните измерительный инструмент на  $180^\circ$ , дождитесь окончания его самонивелирования и отметьте центр лазерного луча на противоположной стене В (точка II).
- Установите измерительный инструмент – не поворачивая его – вблизи стены В, включите его и дайте ему время нивелироваться.



- Настройте измерительный инструмент по высоте (с помощью штатива или подкладок) так, чтобы точка середины лазерного луча точно совпала с ранее отмеченной точкой II на стене В.



- Поверните измерительный инструмент на  $180^\circ$ , не изменяя высоты. Дайте ему нивелироваться и обозначьте середину лазерного луча на стене А (точка III). Следите за тем, чтобы точка III находилась как можно более отвесно над или под точкой I.
- Расстояние **d** между двумя обозначенными точками I и III на стене А отражает фактическое отклонение измерительного инструмента по высоте вдоль продольной оси.

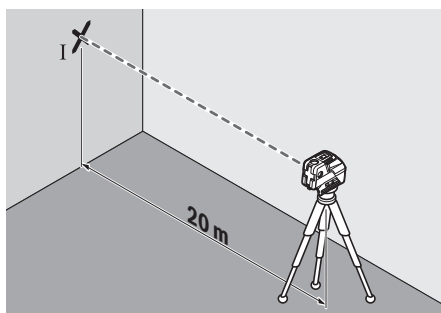
На участке  $2 \times 20 \text{ м} = 40 \text{ м}$  максимально допустимое отклонение составляет:

$40 \text{ м} \times \pm 0,3 \text{ мм/м} = \pm 12 \text{ мм}$ . Таким образом, расстояние **d** между точками I и III не должно превышать макс. **12 мм**.

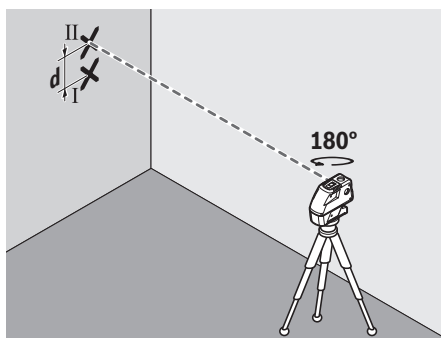
#### Проверка точности горизонтального нивелирования вдоль поперечной оси

Для проверки требуется свободный участок на твердом основании длиной **20 м** перед стеной.

- Монтируйте измерительный инструмент на расстоянии **20 м** от стены на держателе (14) или штативе или установите его на прочное, ровное основание. Включите измерительный инструмент и выберите 5-точечный-режим с автоматическим нивелированием.



- Направьте один из двух боковых лазерных лучей, проходящих вдоль поперечной оси измерительного инструмента, на стену. Дайте измерительному инструменту нивелироваться. Обозначьте середину лазерной точки на потолке (точка I).



- Поверните измерительный инструмент на 180°, не изменяя высоты. Дайте ему нивелироваться и обозначьте середину другого бокового лазерного луча на стене (точка II). Следите за тем, чтобы точка II находилась как можно более отвесно над или под точкой I.
- Расстояние  $d$  между двумя обозначенными точками I и II на стене отражает фактическое отклонение измерительного инструмента по высоте вдоль поперечной оси.

На участке  $2 \times 20 \text{ м} = 40 \text{ м}$  максимально допустимое отклонение составляет:

$40 \text{ м} \times \pm 0,3 \text{ мм/м} = \pm 12 \text{ мм}$ . Таким образом, расстояние  $d$  между точками I и II не должно превышать макс. 12 мм.

### Указания по применению

- **Используйте всегда только середину лазерной точки или лазерной линии для отметки.** Размер лазерной точки/ширина лазерной линии меняется в зависимости от расстояния.

#### Работа со штативом (принадлежность)

Штатив обеспечивает стабильную, регулируемую по высоте опору для измерений. Поставьте измерительный инструмент гнездом под штатив 1/4" (6) на резьбу штатива (15) или обычного фотоштатива. Для установки на обычный строительный штатив используйте гнездо под

штатив 5/8" (5). Зафиксируйте измерительный инструмент с помощью крепежного винта штатива.

Предварительно выровняйте штатив, прежде чем включать измерительный инструмент.

#### Фиксация с помощью универсального крепления (принадлежность)

С помощью универсального крепления (14) можно зафиксировать измерительный инструмент, например, на вертикальных поверхностях или на поверхностях из магнитных материалов. Универсальное крепление можно также использовать в качестве подставки. Оно облегчает выравнивание инструмента по высоте.

- **При фиксации принадлежности к поверхностям держите пальцы вдали от задней части магнитной принадлежности.** В результате сильного магнитного притяжения может произойти защемление пальцев.

Предварительно выровняйте универсальное крепление (14), прежде чем включать измерительный инструмент.

#### Работы с визирной маркой

Визирная марка (13) улучшает видимость лазерного луча при неблагоприятных условиях и на больших расстояниях.

Отражающая поверхность визирной марки (13) улучшает видимость лазерной линии, на прозрачной поверхности лазерную линию также видно с тыльной стороны визирной марки.

#### Очки для работы с лазерным инструментом (принадлежность)

Лазерные очки отфильтровывают окружающий свет.

Поэтому свет лазера кажется более ярким для зрительного восприятия.

- **Не используйте очки для работы с лазерным инструментом (принадлежность) в качестве защитных очков.** Очки для работы с лазерным инструментом обеспечивают лучшее распознавание лазерного луча, но не защищают от лазерного излучения.

- **Не используйте очки для работы с лазерным инструментом (принадлежность) в качестве солнцезащитных очков или за рулем.** Очки для работы с лазером не обеспечивают защиту от УФ-излучения и мешают правильному цветовосприятию.

#### Примеры возможных видов работы (см. рис. A–D)

Примеры возможных применений измерительного инструмента приведены на страницах с рисунками.

## Техобслуживание и сервис

### Техобслуживание и очистка

Содержите измерительный инструмент постоянно в чистоте.

Никогда не погружайте измерительный инструмент в воду или другие жидкости.

Витирайте загрязнения сухой и мягкой тряпкой. Не используйте какие-либо чистящие средства или растворители.

Очищайте регулярно особенно поверхности у выходного отверстия лазера и следите при этом за отсутствием ворсинок.

Храните и транспортируйте измерительный инструмент только в футляре (17).

Отправляйте измерительный инструмент на ремонт в футляре (17).

### Сервис и консультирование по вопросам применения

Сервисный отдел ответит на все Ваши вопросы по ремонту и обслуживанию Вашего продукта, а также по запчастям. Изображения с пространственным разделением делателей и информации по запчастям можно посмотреть также по адресу:

[www.bosch-pt.com](http://www.bosch-pt.com)

Коллектив сотрудников Bosch, предоставляющий консультации на предмет использования продукции, с удовольствием ответит на все Ваши вопросы относительно нашей продукции и ее принадлежностей.

Пожалуйста, во всех запросах и заказах запчастей обязательно указывайте 10-значный товарный номер по заводской табличке изделия.

**Для региона: Россия, Беларусь, Казахстан, Украина**  
Гарантийное обслуживание и ремонт электроинструмента, с соблюдением требований и норм изготовителя производится на территории всех стран только в фирменных или авторизованных сервисных центрах «Роберт Бош». **ПРЕДУПРЕЖДЕНИЕ!** Использование контрафактной продукции опасно в эксплуатации, может привести к ущербу для Вашего здоровья. Изготовление и распространение контрафактной продукции преследуется по Закону в административном и уголовном порядке.

#### Россия

Уполномоченная изготовителем организация:  
ООО «Роберт Бош» Васьютинское шоссе, вл. 24  
141400, г. Химки, Московская обл.  
Тел.: +7 800 100 8007  
E-Mail: [info.powertools@ru.bosch.com](mailto:info.powertools@ru.bosch.com)  
[www.bosch-pt.ru](http://www.bosch-pt.ru)

**Дополнительные адреса сервисных центров вы найдете по ссылке:**

[www.bosch-pt.com/serviceaddresses](http://www.bosch-pt.com/serviceaddresses)

#### Утилизация

Отслужившие свой срок измерительные инструменты, принадлежности и упаковку следует сдавать на экологически чистую рекуперацию отходов.



Не выбрасывайте измерительные инструменты и батарейки в бытовой мусор!

#### Только для стран-членов ЕС:

В соответствии с европейской директивой 2012/19/EU об отработанных электрических и электронных приборах и ее преобразованием в национальное законодательство вышедшие из употребления измерительные инструменты и в соответствии с европейской директивой 2006/66/ЕС дефектные или отслужившие свой срок аккумуляторные батареи/батарейки должны собираться отдельно и сдаваться на экологически чистую рекуперацию.

При неправильной утилизации отработанные электрические и электронные приборы могут оказать вредное воздействие на окружающую среду и здоровье человека из-за возможного присутствия в них опасных веществ.

## Українська

### Вказівки з техніки безпеки



**Прочитайте всі вказівки і дотримуйтеся їх, щоб працювати з вимірювальним інструментом безпечно та надійно.**

**Використання вимірювального інструмента без дотримання цих інструкцій може призвести до пошкодження інтегрованих захисних механізмів. Ніколи не доводьте попереджувальні таблички на вимірювальному інструменті до невпізнанності. ДОБРЕ ЗБЕРІГАЙТЕ ЦІ ІНСТРУКЦІ І ПЕРЕДАВАЙТЕ ЇХ РАЗОМ З ПЕРЕДАЧЕЮ ВИМІРЮВАЛЬНОГО ІНСТРУМЕНТУ.**

- ▶ **Обережно – використання засобів обслуговування і настроювання, що відрізняються від зазначених в цій інструкції, або використання дозволених засобів у недозволений спосіб, може призводити до небезпечного впливу випромінювання.**
- ▶ **Вимірювальний інструмент постачається з попереджувальною табличкою лазерного випромінювання (вона позначена на зображенні вимірювального інструмента на сторінці з малюнком).**
- ▶ **Якщо текст попереджувальної таблички лазерного випромінювання написаний не мовою Вашої країни, перед першим запуском в експлуатацію заклейте її наклейкою на мові Вашої країни, що входить у комплект постачання.**



**Не направляйте лазерний промінь на людей або тварин, і самі не дивіться на прямий або відображений лазерний промінь.** Він може засліпити інших людей, спричинити нещасні випадки або пошкодити очі.

- ▶ **У разі потрапляння лазерного променя в око, навмисне заплющуйте очі і відразу відверніться від променя.**
- ▶ **Нічого не міняйте в лазерному пристрої.**

- ▶ **Не використовуйте окуляри для роботи з лазером (приладдя) як захисні окуляри.** Окуляри для роботи з лазером забезпечують краще розпізнавання лазерного променя, однак не захищають від лазерного випромінювання.
- ▶ **Не використовуйте окуляри для роботи з лазером (приладдя) як сонцезахисні окуляри та не вдягайте їх, коли ви знаходитесь за кермом.** Окуляри для роботи з лазером не забезпечують повний захист від УФ променів та погіршують розпізнавання кольорів.
- ▶ **Віддавайте вимірювальний інструмент на ремонт лише кваліфікованим фахівцям та лише з використанням оригінальних запчастин.** Тільки за таких умов Ваш вимірювальний прилад і надалі буде залишатися безпечним.
- ▶ **Не дозволяйте дітям використовувати лазерний вимірювальний інструмент без нагляду.** Діти можуть ненавмисне засліпити себе чи інших людей.
- ▶ **Не працюйте з вимірювальним інструментом у середовищі, де існує небезпека вибуху внаслідок присутності горючих рідин, газів або пилу.** У вимірювальному приладі можуть утворюватися іскри, від яких може займатися пил або пари.



**Не встановлюйте вимірювальний інструмент і магнітне приладдя поблизу імплантантів і інших медичних апаратів, напр., кардіостимуляторів і інсулінових помп.** Магніти вимірювального інструмента і приладдя створюють поле, яке може негативно впливати на функціональну здатність імплантантів і інших медичних апаратів.

- ▶ **Вимірювальний інструмент і магнітне приладдя не повинні знаходитися поблизу магнітних носіїв даних і приладів, чутливих до магнітного поля.** Дія магнітів вимірювального інструмента і приладдя може спричинити необоротну втрату даних.

## Опис продукту і послуг

Будь ласка, дотримуйтеся ілюстрацій на початку інструкції з експлуатації.

### Призначення приладу

Вимірювальний прилад призначений для визначення і перевірки горизонтальних і вертикальних ліній і точок виска.

Вимірювальний прилад придатний для робіт всередині приміщень та надворі.

### Зображені компоненти

Нумерація зображених компонентів посилається на зображення вимірювального приладу на сторінці з малюнком.

- (1) Вихідний отвір для лазерного променя
- (2) Кнопка режиму роботи лазера

- (3) Індикатор зарядженості батарейок
- (4) Вимикач
- (5) Гніздо під штатив 5/8"
- (6) Гніздо під штатив 1/4"
- (7) Фіксатор секції для батарейок
- (8) Кришка секції для батарейок
- (9) Попереджувальна табличка для роботи з лазером
- (10) Серійний номер
- (11) Окуляри для роботи з лазером<sup>a)</sup>
- (12) Магніт
- (13) Візирний щит
- (14) Універсальне кріплення<sup>a)</sup>
- (15) Штатив<sup>a)</sup>
- (16) Телескопічна штанга<sup>a)</sup>
- (17) Футляр
- (18) Вкладиш<sup>a)</sup>

a) Зображене або описане приладдя не входить в стандартний обсяг поставки. Повний асортимент приладдя Ви знайдете в нашій програмі приладдя.

### Технічні дані

Точково-лінійний лазер	GCL 25
Товарний номер	3 601 K66 B..
Робочий діапазон <sup>A)</sup>	
– Лазерні лінії	10 м
– горизонтальні точкові промені	30 м
– точковий промінь угору	10 м
– точковий промінь униз	5 м
Точність нівелювання <sup>B)C)</sup>	
– лазерні лінії та горизонтальні точкові промені	±0,3 мм/м
– вертикальні точкові промені	±0,5 мм/м
Діапазон автоматичного нівелювання	±4°
Тривалість нівелювання	< 4 с
Робоча температура	-10 °C ... +50 °C
Температура зберігання	-20 °C ... +70 °C
Макс. висота використання над реперною висотою	2000 м
Відносна вологість повітря макс.	90 %
Ступінь забрудненості відповідно до IEC 61010-1	2 <sup>D)</sup>
Клас лазера	2
Тип лазера	< 1 мВт, 630–650 нм
C <sub>6</sub>	1



**Точково-лінійний лазер GCL 25**

## Розходження

– Лазерна точка	0,8 мрад (повний кут)
– Лазерна лінія	0,5 мрад (повний кут)

Гніздо під штатив 1/4", 5/8"

Батарейки 4 × 1,5 В LR6 (AA)

Тривалість роботи залежно від режиму роботи<sup>B)</sup>

– Режим роботи з перехресними лініями і точковий режим	12 год.
– 5-точковий режим	24 год.
– Режим ліній	30 год.

Вага відповідно до EPTA-Pro-  
cedure 01:2014 0,58 кг

Розміри (довжина × ширина × висота) 155 × 56 × 118 мм

Ступінь захисту IP54 (із захистом від пилу і бризок води)

- A) Робочий діапазон може зменшуватися внаслідок несприятливих умов (напр., прями сонячні промені).
- B) при 20–25 °C
- C) Для вказаних значень умов навколишнього середовища повинні бути у діапазоні від нормальних до сприятливих (напр., відсутність вібрації, відсутність туману, відсутність диму, відсутність прямих сонячних променів). Після сильних перепадів температури можливе відхилення у точності.
- D) Зазвичай присутнє лише непровідне забруднення. Проте, як правило, виникає тимчасова провідність через конденсацію.

Однозначна ідентифікація вимірювального інструмента можлива за допомогою серійного номера (10) на заводській таблиці.

## Монтаж

### Вставлення/заміна батарейок

У вимірювальному інструменті рекомендується використовувати лужно-марганцеві батареї.

Щоб відкрити кришку секції для батарейок (8), посуňte фіксатор (7) в напрямку стрілки і підніміть кришку секції для батарейок угору. Встроміть батарейки.

При цьому слідкуйте за правильною полярністю відповідно до малюнку на внутрішньому боці кришки секції для батарейок (8).

Якщо батарейки починають сідати, індикатор зарядженості батарейок (3) блимає червоним кольором. Крім того, через кожні 10 хвил. протягом прибл. 5 с мигають лазерні промені. Після початку блимання вимірювальний інструмент може працювати ще прибл. 1 год. Якщо батарейки сіли, лазерні промені іще раз один раз мигають безпосередньо перед автоматичним вимкненням інструменту.

Міняйте відразу всі батарейки. Використовуйте лише батарейки одного виробника і з однаковою ємністю.

- ▶ **Виймайте батарейки з вимірювального інструмента, якщо тривалий час не будете користуватися ним.** У разі тривалого зберігання у



вимірювальному інструменті батарейки можуть кородувати і саморозряджатися.

## Робота

### Початок роботи

- ▶ **Захищайте вимірювальний прилад від вологи і сонячних променів.**
- ▶ **Не допускайте впливу на вимірювальний інструмент екстремальних температур або температурних перепадів.** Наприклад, не залишайте його надовго в автомобілі. Після значного перепаду температур дайте температурі вимірювальному інструмента стабілізуватись, і перед подальшою роботою завжди перевіряйте точність роботи вимірювального інструмента (див. „Перевірка точності вимірювального інструмента“, Сторінка 106). Екстремальні температури та температурні перепади можуть погіршувати точність вимірювального інструмента.
- ▶ **Уникайте сильних поштовхів і падіння вимірювального інструмента.** Після сильних зовнішніх впливів на вимірювальний інструмент перед подальшою роботою обов'язково завжди перевіряйте точність роботи вимірювального інструмента (див. „Перевірка точності вимірювального інструмента“, Сторінка 106).
- ▶ **Під час транспортування вимикайте вимірювальний інструмент.** При вимкненні приладу маятниковий вузол блокується, щоб запобігти пошкодженню внаслідок сильних поштовхів.

### Вмикання/вимкнення

Щоб увімкнути вимірювальний інструмент, посуňte вмикач (4) у положення  **On** (для роботи з блокуванням маятника) або у положення  **On** (для роботи з автоматичним нівелюванням). Одразу після вмикання вимірювальний інструмент випромінює з вихідних отворів для лазерного променя (1) лазерні промені.

- ▶ **Не спрямовуйте лазерний промінь на людей і тварин і не дивіться у лазерний промінь, включаючи і з великої відстані.**

Щоб вимкнути вимірювальний інструмент, посуňte вмикач (4) у положення **Off**. При вимкненні інструмента маятниковий вузол блокується.

- ▶ **Не залишайте увімкнутий вимірювальний інструмент без догляду, після закінчення роботи вимикайте вимірювальний інструмент.** Інші особи можуть бути засліплені лазерним променем.

### Деактивація функції автоматичного вимкнення

Якщо протягом прибл. 30 хвил. не натискувати на жодну кнопку на вимірювальному інструменті, інструмент, щоб заощадити акумулятор або батареї, автоматично вимикається.

Щоб знову увімкнути вимірювальний інструмент після автоматичного вимкнення, можна або посунути вимикач **(4)** спочатку в положення «Off», а потім знову увімкнути вимірювальний інструмент, або натиснути кнопку режиму роботи лазера **(2)**.

Щоб деактивувати автоматичне вимикання, при увімкненому вимірювальному інструменті тримайте кнопку режиму роботи лазера **(2)** натиснутою принаймні 3 с. Якщо автоматичне вимикання деактивоване, лазерні промені коротко блимають на підтвердження.

Щоб активувати функцію автоматичного вимкнення, вимкніть вимірювальний прилад і знову увімкніть його.

### Режими роботи

Вимірювальний прилад має декілька режимів роботи, які можна в будь-який час перемикаєти:

- Режим роботи з перехресними лініями і точковий режим: вимірювальний інструмент випромінює одну горизонтальну й одну вертикальну лазерну лінію вперед та по одному вертикальному точковому променю вгору та вниз, а також по одному горизонтальному точковому променю вперед та в обидві сторони.
- 5-точковий-режим: вимірювальний інструмент випромінює по одному вертикальному точковому променю вгору та вниз, а також по одному горизонтальному точковому променю вперед та в обидві сторони.
- Горизонтальний лінійний режим: вимірювальний інструмент випромінює одну горизонтальну лазерну лінію вперед.
- вертикальний лінійний режим: вимірювальний прилад випромінює одну вертикальну лазерну лінію вперед.

Всі точкові промені розташовані під кутом 90° один до одного, лазерні лінії перехреснюються також під кутом 90°.

Після вмикання вимірювальний інструмент знаходиться в режимі роботи з перехресними лініями і точковому режимі. Щоб змінити режим, натисніть на кнопку режиму роботи лазера **(2)**.

Усі режими роботи можна вмикати з автоматичним нівелюванням або з блокуванням маятника.

### Автоматичне нівелювання

#### Робота у режимі автоматичного нівелювання (див. мал. А–С)

Встановіть вимірювальний інструмент на тверду горизонтальну поверхню, закріпіть його на універсальному кріпленні **(14)** або на штативі **(15)**.

Для роботи з автоматичним нівелюванням пересуньте вимикач **(4)** в положення «**On**».

Автоматичне нівелювання автоматично вирівнює нерівності у межах діапазону самонівелювання  $\pm 4^\circ$ . Нівелювання завершене, як тільки лазерні точки або лазерні лінії припиняють свій рух.

Якщо автоматичне нівелювання неможливе, напр., якщо поверхня, на якій встановлений вимірювальний інструмент, відрізняється від горизонталі більше ніж на  $4^\circ$ , лазерні промені починають блимати. Протягом 10 с після увімкнення цей попереджувальний сигнал вимикається, щоб дати вимірювальному приладові можливість вирівнятися.

Встановіть вимірювальний інструмент в горизонтальне положення і зачекайте, поки не закінчиться автоматичне самонівелювання. Як тільки вимірювальний інструмент повернеться в діапазон автоматичного нівелювання  $\pm 4^\circ$ , лазерні промені почнуть безперервно світитися.

При струсах та змінах положення протягом експлуатації вимірювальний інструмент знову автоматично нівелюється. Після нівелювання перевірте положення лазерних променів стосовно реперних точок, щоб запобігти помилкам в результаті зсування вимірювального приладу.

#### Робота з блокуванням маятника (див. мал. D)

Для роботи з блокуванням маятника пересуньте вимикач **(4)** в положення «**On**». Лазерні промені безперервно блимають.

Під час робіт з блокуванням маятника автоматичне нівелювання вимкнене. Вимірювальний інструмент можна тримати в руці або поставити на похилу поверхню. Лазерні промені більше не нівелюються і необов'язково проходять перпендикулярно один до одного.

### Перевірка точності вимірювального інструмента

#### Фактори, що впливають на точність

Найбільший вплив справляє температура зовнішнього середовища. Особливо температурні перепади, що спостерігаються в міру віддалення від ґрунту, можуть спричинити відхилення лазерного променя.

Щоб звести до мінімуму теплові впливи від тепла, що піднімається від підлоги, рекомендується встановити вимірювальний інструмент на штатив. Крім того, за можливість вимірювальний інструмент треба встановлювати в центрі робочої ділянки.

Поряд із зовнішніми умовами також і специфічні для інструменту умови (напр., струси або сильні удари) можуть призводити до відхилень. З цієї причини кожного разу перед початком роботи перевіряйте точність нівелювання.

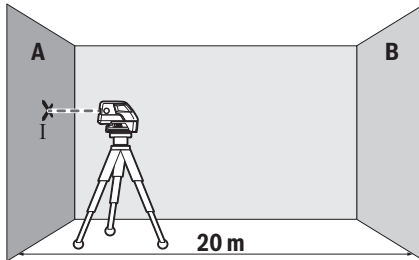
Якщо точність горизонтальних точкових променів знаходиться в межах максимально допустимого відхилення, то точність вертикальних точкових променів та лазерних ліній теж вважається перевіреною.

Якщо під час однієї з перевірок вимірювальний інструмент перевищить максимально допустиме відхилення, його треба віднести на ремонт до майстерні **Bosch**.

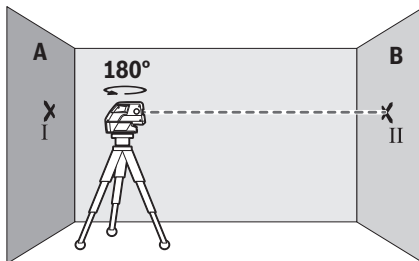
### Перевірка точності горизонтального самонівелювання уздовж поздовжньої осі

Для перевірки Вам на твердому ґрунті потрібна вільна вимірвальна ділянка довжиною **20 м** між двома стінами А і В.

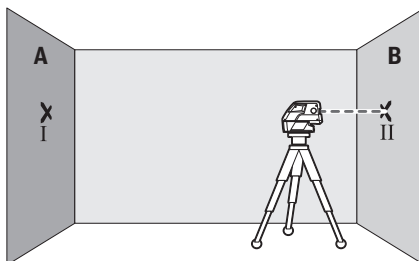
- Встановіть вимірвальний інструмент коло стіни А на кріпленні (14) або на штативі або поставте його на тверду, рівну поверхню. Увімкніть вимірвальний інструмент і виберіть 5-точковий режим з автоматичним нівелюванням.



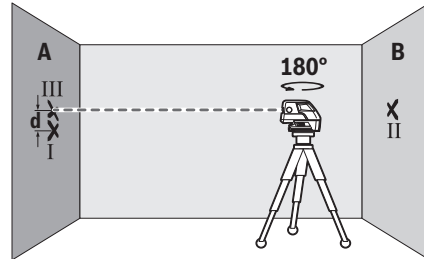
- Спрямуйте горизонтальний лазерний промінь, що проходить паралельно до поздовжньої осі вимірвального інструмента, на ближню стіну А. Дайте вимірвальному інструменту нівелюватися. Позначте середину лазерної точки на стіні (точка I).



- Поверніть вимірвальний інструмент на 180°, зачекайте, поки закінчиться нівелювання, та позначте центр лазерного променя на протилежній стіні В (точка II).
- Розташуйте вимірвальний прилад, не повертаючи його, коло стіни В, увімкніть його та дайте йому нівелюватися.



- Вирівняйте вимірвальний інструмент по висоті таким чином (за допомогою штатива або підмостивши щонебудь під нього), щоб середина лазерного променя точно попадала на точку II, позначену на стіні В.



- Поверніть вимірвальний прилад на 180°, не змінюючи його висоти. Дайте йому нівелюватися і позначте середину лазерного променя на стіні А (точка III). Слідкуйте за тим, щоб точка III знаходилася якомога рівніше над або під точкою I.
- Різниця **d** між двома позначеними на стіні А точками I і III – це фактичне відхилення вимірвального інструмента по висоті уздовж поздовжньої осі.

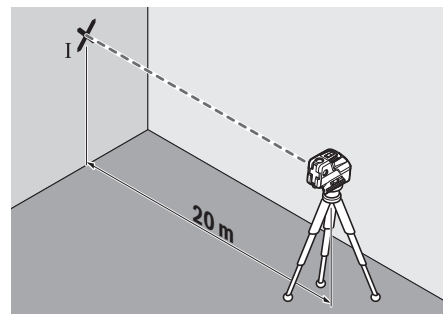
На ділянці  $2 \times 20 \text{ м} = 40 \text{ м}$  максимально допустиме відхилення становить:

$40 \text{ м} \times \pm 0,3 \text{ мм/м} = \pm 12 \text{ мм}$ . Таким чином, різниця **d** між точками I і III може складати максимум **12 мм**.

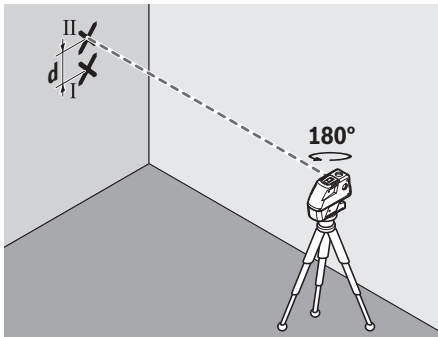
### Перевірка точності горизонтального самонівелювання уздовж поперечної осі

Для перевірки потрібна вільна вимірвальна ділянка на міцному ґрунті довжиною **20 м** перед стіною.

- Встановіть вимірвальний інструмент на відстані **20 м** від стіни на кріпленні (14) або на штативі або поставте його на тверду, рівну поверхню. Увімкніть вимірвальний інструмент і виберіть 5-точковий режим з автоматичним нівелюванням.



- Спрямуйте один з двох бокових лазерних променів, що проходять уздовж поперечної осі вимірвального приладу, на стіну. Дайте вимірвальному інструменту нівелюватися. Позначте середину лазерної точки на стіні (точка I).



- Поверніть вимірювальний прилад на  $180^\circ$ , не змінюючи його висоти. Дайте йому нівелюватися і позначте середину іншого бокового лазерного променя на стіні (точка II). Слідкуйте за тим, щоб точка II знаходилася якомога рівніше над або під точкою I.
- Різниця  $d$  між двома позначеними на стіні точками I і II – це фактичне відхилення вимірювального інструмента по висоті уздовж поперечної осі.

На ділянці  $2 \times 20 \text{ м} = 40 \text{ м}$  максимально допустиме відхилення становить:

$40 \text{ м} \times \pm 0,3 \text{ мм/м} = \pm 12 \text{ мм}$ . Таким чином, різниця  $d$  між точками I і II може бути максимум  $12 \text{ мм}$ .

### Вказівки щодо роботи

- Для позначення завжди використовуйте середину лазерної точки або лазерної лінії. Розмір лазерної точки/лазерної лінії змінюється в залежності від відстані.

### Робота зі штативом (приладдя)

Штатив забезпечує стабільну підставку для вимірювання, висоту якої можна регулювати. Поставте вимірювальний інструмент гніздом під штатив  $1/4''$  (6) на різьбу штатива (15) або звичайного фотоштатива. Для закріплення на звичайному будівельному штативі використовуйте гніздо під штатив  $5/8''$  (5). Зафіксуйте вимірювальний інструмент кріпильним гвинтом штатива.

Грубо вирівняйте штатив, перш ніж вмикати вимірювальний прилад.

### Фіксація за допомогою універсального кріплення (приладдя)

За допомогою універсального кріплення (14) можна закріпити вимірювальний інструмент, наприклад, на вертикальних поверхнях або матеріалах, що намагнічуються. Універсальне кріплення також можна використовувати в якості підставки. Воно полегшує вирівнювання вимірювального інструмента по висоті.

- Прикріплюючи приладдя до поверхонь, тримайте пальці подалі від задньої частини магнітного приладдя. Ваші пальці можуть защемитися внаслідок сильного притягування магнітів.

Грубо вирівняйте універсальне кріплення (14), перш ніж вмикати вимірювальний інструмент.

### Роботи з візирною маркою

Візирний щит (13) покращує видимість лазерного променя при несприятливих умовах та на великих відстанях.

Поверхня візирного щита (13), що віддзеркалює, покращує видимість лазерної лінії, через прозору поверхню лазерну лінію також видно з тильного боку візирного щита.

### Окуляри для роботи з лазером (приладдя)

Окуляри для роботи з лазером відфільтровують світло зовнішнього середовища. Завдяки цьому світло лазера здається для очей світлішим.

- Не використовуйте окуляри для роботи з лазером (приладдя) як захисні окуляри. Окуляри для роботи з лазером забезпечують краще розпізнавання лазерного променя, однак не захищають від лазерного випромінювання.

- Не використовуйте окуляри для роботи з лазером (приладдя) як сонцезахисні окуляри та не вдягайте їх, коли ви знаходитесь за кермом. Окуляри для роботи з лазером не забезпечують повний захист від УФ променів та погіршують розпізнавання кольорів.

### Приклади роботи (див. мал. А–D)

Приклади для таких можливостей застосування вимірювального приладу Ви знайдете на сторінках з малюнками.

## Технічне обслуговування і сервіс

### Технічне обслуговування і очищення

Завжди тримайте вимірювальний прилад в чистоті.

Не занурюйте вимірювальний прилад у воду або інші рідини.

Витирайте забруднення вологою м'якою ганчіркою. Не використовуйте жодних миючих засобів або розчинників. Зокрема, регулярно очищайте поверхню коло вихідного отвору лазера і слідкуйте при цьому за тим, щоб не залишалось ворсинок.

Зберігайте і переносьте вимірювальний інструмент лише в футлярі (17).

Надсилайте вимірювальний інструмент на ремонт в футлярі (17).

### Сервіс і консультації з питань застосування

В сервісній майстерні Ви отримаєте відповідь на Ваші запитання стосовно ремонту і технічного обслуговування Вашого продукту. Малюнки в деталях і інформацію щодо запчастин можна знайти за адресою: [www.bosch-pt.com](http://www.bosch-pt.com) Команда співробітників Bosch з надання консультацій щодо використання продукції із задоволенням відповість на Ваші запитання стосовно нашої продукції та приладдя до неї.

При всіх додаткових запитаннях та замовленні запчастин, будь ласка, зазначайте 10-значний номер для замовлення, що стоїть на паспортній табличці продукту.

Гарантійне обслуговування і ремонт електроінструменту здійснюються відповідно до вимог і норм виготовлювача на території всіх країн лише у фірмових або авторизованих сервісних центрах фірми «Роберт Бош». **ПОПЕРЕДЖЕННЯ!** Використання контрафактної продукції небезпечно в експлуатації і може мати негативні наслідки для здоров'я. Виготовлення і розповсюдження контрафактної продукції переслідується за Законом в адміністративному і кримінальному порядку.

#### Україна

Бош Сервісний Центр електроінструментів  
вул. Крайня 1  
02660 Київ 60  
Тел.: +380 44 490 2407  
Факс: +380 44 512 0591  
E-Mail: pt-service@ua.bosch.com  
www.bosch-professional.com/ua/uk

Адреса Регіональних гарантійних сервісних майстерень за-значена в Національному гарантійному талоні.

#### Адреси інших сервісних центрів наведено нижче:

www.bosch-pt.com/serviceaddresses

#### Утилізація

Вимірювальні прилади, приладдя і упаковку треба здавати на екологічно чисту повторну переробку.



Не викидайте вимірювальні інструменти і батарейки в побутове сміття!

#### Лише для країн ЄС:

Відповідно до Європейської Директиви 2012/19/EU щодо відходів електричного та електронного обладнання та її перетворення в національне законодавство вимірювальні інструменти, які більше не придатні до використання, а також відповідно до Європейської Директиви 2006/66/ЄС несправні або відпрацьовані акумуляторні батареї/батарейки повинні здаватися окремо і утилізуватися екологічно чистим способом.

При неправильній утилізації відпрацьовані електричні та електронні прилади можуть мати шкідливий вплив на навколишнє середовище та здоров'я людини через можливу наявність небезпечних речовин.

## Қазақ

### Еуразия экономикалық одағына (Кеден одағына) мүше мемлекеттер аумағында қолданылады

Өндірушінің өнім үшін қарастырған пайдалану құжаттарының құрамында пайдалану жөніндегі осы нұсқаулық, сонымен бірге қосымшалар да болуы мүмкін.

Сәйкестікті растау жайлы ақпарат қосымшада бар.

Өнімді өндірген мемлекет туралы ақпарат өнімнің корпусында және қосымшада көрсетілген.

Өндірілген мерзімі Нұсқаулық мұқабасының соңғы бетінде және өнім корпусында көрсетілген.

Импорттерге қатысты байланыс ақпарат өнім қаптамасында көрсетілген.

#### Өнімді пайдалану мерзімі

Өнімнің қызмет ету мерзімі 7 жыл. Өндірілген мерзімнен бастап (өндіру күні зауыт тақтайшасында жазылған) істетпей 5 жыл сақтағаннан соң, өнімді тексерусіз (сервистік тексеру) пайдалану ұсынылмайды.

#### Қызметкер немесе пайдаланушының қателіктері мен істен шығу себептерінің тізімі

- өнім корпусынан тікелей түтін шықса, пайдаланбаңыз
- жауын – шашын кезінде сыртта (далада) пайдаланбаңыз
- корпус ішіне су кірсе құрылғыны қосушы болмаңыз

#### Шекті күй белгілері

- өнім корпусының зақымдалуы

#### Қызмет көрсету түрі мен жиілігі

Әр пайдаланудан соң өнімді тазалау ұсынылады.

#### Сақтау

- құрғақ жерде сақтау керек
- жоғары температура көзінен және күн сәулелерінің әсерінен алыс сақтау керек
- сақтау кезінде температураның кенет ауытқуынан қорғау керек
- егер құрал жұмсақ сөмке немесе пластик кейсте жеткізілсе оны осы өзінің қорғағыш қабында сақтау ұсынылады
- сақтау шарттары туралы қосымша ақпарат алу үшін MEMCT 15150-69 (Шарт 1) құжатын қараңыз

#### Тасымалдау

- тасымалдау кезінде өнімді құлатуға және кез келген механикалық ықпал етуге қатаң тыйым салынады
- босату/жүктеу кезінде пакетті қысатын машиналарды пайдалануға рұқсат берілмейді.
- тасымалдау шарттары талаптарын MEMCT 15150-69 (5 шарт) құжатын оқыңыз.

## Қауіпсіздік нұсқаулары



Өлшеу құралымен қауіпсіз және сенімді жұмыс істеу үшін барлық нұсқаулықтарды оқып орындау керек.

Өлшеу құралын осы нұсқауларға сай пайдаланбау өлшеу құралындағы кірістірілген қауіпсіздік шараларына жағымсыз әсер етеді. Өлшеу құралындағы ескертулерді көрінбейтін қылмаңыз. **ОСЫ НҰСҚАУЛАРДЫ САҚТАП, ӨЛШЕУ ҚҰРАЛЫН БАСҚАЛАРҒА БЕРГЕНДЕ ОЛАРДЫ ҚОСА ҰСЫНЫҢЫЗ.**

- ▶ **Абай болыңыз** – егер осы жерде берілген пайдалану немесе түзету құралдарынан басқа құралдан пайдаланса немесе басқа жұмыс әдістері орындалса бұл қауіпті сәулеге шалынуға алып келуі мүмкін.
- ▶ Өлшеу құралы лазер ескерту тақтасымен бірге жеткізіледі (графика бетіндегі өлшеу құралының суретінде белгіленген).
- ▶ Егер лазер ескерту тақтасының мәтіні еліңіздің тілінде болмаса, алғаш рет қолданысқа енгізбес бұрын оның орнына еліңіздің тіліндегі жапсырманы жабыстырыңыз.



Лазер сәулесін адамдарға немесе жануарларға бағыттамаңыз және өзіңіз де тікелей немесе шағылысқан лазер сәулесіне қарамаңыз. Бұл адамдардың көзін шағылдыруы мүмкін, сәтсіз оқиғаларға әкелуі немесе көзге зақым келтіруі мүмкін.

- ▶ Егер лазер сәулесі көзге түссе көздерді жұмып басты сәуледен ары қарату керек.
- ▶ Лазер құрылғысында ешқандай өзгерту орындамаңыз.
- ▶ Лазер көру көзілдірігін (керек-жарақ) қорғаныш көзілдірігі ретінде пайдаланбаңыз. Лазер көру көзілдірігі лазер сәулесін жақсырақ көру үшін қолданылады, алайда лазер сәулесінен қорғамайды.
- ▶ Лазер көру көзілдірігін (керек-жарақ) күннен қорғайтын көзілдірік ретінде немесе жол қозғалысында пайдаланбаңыз. Лазер көру көзілдірігі ультракүлгін сәулелерден толық қорғанысты қамтамасыз етпейді және түсті сезу қабілетін азайтады.
- ▶ Өлшеу құралын тек білікті маманға және арнаулы бөлшектермен жөндегіңіз. Сол арқылы өлшеу құрал қауіпсіздігін сақтайсыз.
- ▶ Балаларға лазер өлшеу құралын бақылаусыз пайдалануға рұқсат етпеңіз. Олар басқа адамдардың немесе өзінің көзін абайсыздан шағылыстыруы мүмкін.
- ▶ Жанатын сұйықтықтар, газдар немесе шаң жиылған жарылыс қаупі бар ортада өлшеу құралын пайдаланбаңыз. Өлшеу құралы ұшқын шығарып, шаңды жандырып, өрт тудыруы мүмкін.



Өлшеу құралын және магниттік керек-жарақтарды имплантаттардың және кардиостимулятор немесе инсулин сорғысы сияқты басқа да медициналық құрылғылардың жанына қоймаңыз. Өлшеу құралы мен керек-жарақтардың магниттері имплантаттардың және медициналық құрылғылардың жұмысына әсер ететін өріс тудырады.

- ▶ Өлшеу құралы мен магнитті аксессуарды магниттік дерек тасығыштар мен магнитке сезімтал құрылғылардан алшақ ұстаңыз. Өлшеу құралы мен аксессуар магниттерінің әсері деректердің қайтымсыз жойылуына әкелуі мүмкін.

## Өнім және қуат сипаттамасы

Пайдалану нұсқаулығының алғы бөлігінің суреттерін ескеріңіз.

### Тағайындалу бойынша қолдану

Өлшеу құралы көлденең және тік сызықтарды және перпендикуляр негіздерін есептеп тексеруге арналған. Өлшеу құралы ішкі мен сыртқы аймақтарда пайдалануға арналған.

### Бейнеленген құрамды бөлшектер

Көрсетілген құрамдастар нөмірі суреттер бар беттегі өлшеу құралының сипаттамасына қатысты.

- (1) Лазер сәулесінің шығыс саңылауы
- (2) Лазер жұмыс режиміне арналған түйме
- (3) Батарея туралы ескерту
- (4) Ажыратқыш
- (5) Штатив бекіткіші, 5/8 дюйм
- (6) Штатив бекіткіші, 1/4 дюйм
- (7) Батарея бөлімі қақпағының бекіткіші
- (8) Батарея бөлімінің қақпағы
- (9) Лазер ескерту тақтасы
- (10) Сериялық нөмір
- (11) Лазер көру көзілдірігі<sup>a)</sup>
- (12) Магнит
- (13) Лазер нысандық тақтасы
- (14) Өмбебап ұстағыш<sup>a)</sup>
- (15) Штатив<sup>a)</sup>
- (16) Телескоптық қарнақ<sup>a)</sup>
- (17) Шабадан
- (18) Қосымша<sup>a)</sup>

a) Бейнеленген немесе сипатталған жабдықтар стандартты жеткізу көлемімен қамтылмайды. Толық жабдықтарды біздің жабдықтар бағдарламамыздан табасыз.

## Техникалық мәліметтер

Нүктелік пен сызықтық лазер	GCL 25
Өнім нөмірі	3 601 K66 B..
Жұмыс диапазоны <sup>A)</sup>	
– Лазер сызықтары	10 м
– көлденең нүктелік сәулелер	30 м
– Нүктелік сәуле жоғарыға	10 м
– Нүктелік сәуле төменге	5 м
Нивелирлеу дәлдігі <sup>B)C)</sup>	
– лазерлік сызықтар мен көлденең нүктелі сәулелер	±0,3 мм/м
– тік нүктелі сәулелер	±0,5 мм/м
Өздігінен нивелирлеу диапазоны	±4°
Нивелирлеу уақыты	< 4 с
Жұмыс температурасы	-10°C ... +50°C
Сақтау температурасы	-20°C ... +70°C
Негізгі биіктіктің үстіндегі макс. пайдалану биіктігі	2000 м
Салыстырмалы ауа ылғалдылығы, макс.	90%
Ластану дәрежесі IEC 61010-1 стандарты бойынша	2 <sup>D)</sup>
Лазер класы	2
Лазер түрі	< 1 мВт, 630–650 нм
C <sub>6</sub>	1
Айырмашылық	
– Лазер нүктесі	0,8 мрад (толық бұрыш)
– Лазер сызығы	0,5 мрад (толық бұрыш)
Штатив бекіткіші	1/4 дюйм, 5/8 дюйм
Батареялар	4 × 1,5 В LR6 (AA)
Жұмыс режимі бойынша жұмыс ұзақтығы <sup>B)</sup>	
– Қиылысу және нүктелі жұмыс режимі	12 сағ
– 5 нүктелік жұмыс	24 сағ
– Сызықтық жұмыс режимі	30 сағ
Салмағы EPTA-Procedure 01:2014 құжатына сай	0,58 кг
Өлшемдері (ұзындығы × ені × биіктігі)	155 × 56 × 118 мм

## Нүктелік пен сызықтық лазер GCL 25

Қорғаныс дәрежесі	IP54 (шаң мен шашыранды судан қорғалған)
-------------------	------------------------------------------

- A) Жұмыс аймағын қолайсыз қоршау шарттарында (мысалы тікелей күн сәулелерінде) қысқарту мүмкін.
- B) 20–25 °C
- C) Көрсетілген мәндер қалыпты және жағымды қоршаған орта шарттарын (мысалы, дірілсіз, тұмансыз, түтінсіз, тікелей күн сәулесіз) талап етеді. Температура шұғыл өзгерген жағдайда, дәлдік ауытқуы мүмкін.
- D) Тек қана тоқ өткізбейтін лас пайда болады, бірақ кейбір жағдайларда еру нәтижесінде тоқ өткізу қабілеті пайда болуы күтіледі.

Өлшеу құралының зауыттық тақтайшадағы сериялық нөмірі (10) оны дұрыс анықтауға көмектеседі.

## Жинау

## Батареяларды салу/алмастыру

Өлшеу құралы үшін алкалин марганец батареясын пайдалану ұсынылады.

Батарея бөлімінің қақпағын (8) ашу үшін ысырманы (7) көрсеткі бағытымен жылжытып, батарея бөлімінің қақпағын ашыңыз. Батареяны салыңыз.

Батарея бөлімі қақпағының (8) ішіндегі суретте көрсетілгендей полюстердің дұрыс орналасуын қамтамасыз етіңіз.

Батареялардың заряд деңгейі төмен болса, батарея ескертуі (3) қызыл түспен жыпылықтайды. Қосымша лазер сәулелері әр 10 мин. сайын шамамен 5 сек. жанады. Өлшеу құралы алғашқы жыпылықтаудан соң шамамен 1 сағ. жұмыс істей алады. Батарея заряды ада болса, онда лазер сәулелері автоматты өшуден алдын және бір рет жыпылықтайды.

Барлық батареяларды бірдей алмастырыңыз. Тек бір өндірушінің және қуаты бірдей батареяларды пайдаланыңыз.

## ▶ Өлшеу құралын ұзақ уақыт пайдаланбасаңыз, батареяны өлшеу құралынан шығарып алыңыз.

Ұзақ уақыт сақтаған жағдайда, өлшеу құралындағы батареяларды тот басуы және олардың заряды өздігінен таусылуы мүмкін.

## Пайдалану

## Пайдалануға ендіру

## ▶ Өлшеу құралын сыздан және тікелей күн сәулелерінен сақтаңыз.

▶ Өлшеу құралына айрықша температура немесе температура өзгерістерінің әсерін тигізуге болмайды. Оны, мысалы, автомобиль ішінде ұзақ уақытқа қалдырмаңыз. Температура өзгерістері шұғыл болған жағдайда, алдымен өлшеу құралының тұрақты температурасын сақтаңыз және жұмысты жалғастырмаз бұрын әрдайым дәлдік тексерісін

өткізіңіз (қараңыз „Өлшеу құралының дәлдігін тексеру“, Бет 112).

Айрықша температура немесе температура өзгерістері орын алған жағдайда, өлшеу құралының дәлдігі төмендеуі мүмкін.

► **Өлшеу құралын қатты соғылудан немесе түсуден сақтаңыз.** Сыртқы күшті әсерлерден кейін өлшеу құралының жұмысын жалғастырудан бұрын әрдайым дәлдік тексеруін орындау керек (қараңыз „Өлшеу құралының дәлдігін тексеру“, Бет 112).

► **Өлшеу құралын тасымалдаудан алдын оны қосыңыз.** Өшуде тербелу бөлігі бұғатталады, әйтпесе ол қатты әрекеттерде зақымдалуы мүмкін.

### Қосу/өшіру

Өлшеу құралын **қосу** үшін ажыратқышты (4) "On" күйіне (маятникті бұғаттау тетігімен жұмыс істеу үшін) немесе "On" күйіне (нивелирлеу автоматикасымен жұмыс істеу үшін) жылжытыңыз. Өлшеу құралы қосылғаннан кейін бірден шығару саңылауларынан (1) лазер сәулелерін шығарады.

► **Лазер сәулесін адамдарға немесе жануарларға бағыттамаңыз және тіпті алыстан болсын жарық сәулесіне өзіңіз қарамаңыз.**

Өлшеу құралын **өшіру** үшін қосқыш/өшіргішті (4) "Off" күйіне жылжытыңыз. Өшіру кезінде тербелу блогы бұғатталады.

► **Қосулы зарядтау құралын бақылаусыз қалдырмаңыз және өлшеу құралын пайдаланудан соң өшіріңіз.** Лазер сәулесімен адамдардың көзін шағылыстыру мүмкін.

### Өшу автоматикасын өшіру

Егер шам. 30 минут ішінде өлшеу құралында ешбір түйме басылмаса, өлшеу құралы батарея зарядын сақтау үшін автоматты түрде өшіп қалады.

Өлшеу құралын автоматты өшкен соң қайта іске қосу үшін, ажыратқышты (4) алдымен "Off" күйіне жылжытып, содан кейін өлшеу құралын қайта іске қосыңыз немесе лазер жұмыс режимінің түймесін (2) басыңыз.

Өшу автоматикасын өшіру үшін (өлшеу құралы қосулы болғанда) жұмыс түрлері пернесін (2) кемінде 3 сек. басып ұстаңыз. Өшу автоматикасы өшкен болса, лазер сәулелері растау үшін қысқа уақыт жыпылықтайды.

Автоматты өшуді белсендендіру үшін өлшеу құралын өшіріп, қайта қосыңыз.

### Пайдалану түрлері

Өлшеу құралында бірнеше пайдалану түрлері бар, оларды әрқашан ауыстыру мүмкін:

- Қиылысқан және нүктелі сызықтық жұмыс режимі: өлшеу құралы бір көлденең және бір тік лазерлік сызықты алға, бір тік нүктелі сәулені жоғары және төмен, тағы бір көлденең нүктелі сәулені алға, екі жаққа да жібереді.
- 5 нүктелі жұмыс режимі: өлшеу құралы әр тік нүктелі сәулені жоғары және төмен және әр көлденең нүктелі сәулені алға және екі жаққа да жібереді.

- Көлденең сызықтық жұмыс режимі: өлшеу құралы көлденең лазерлік сызықты алға жібереді.
- Тік сызықтық жұмыс: өлшеу құралы тік лазерлік сызықты алға жібереді.

Барлық нүктелі сәулелер бір-біріне 90° бұрышта өтеді, лазерлік сызықтар да 90° бұрышта қиылысады.

Өлшеу құралы қосылған соң қиылысқан және нүктелі сызықтық жұмыс режимінде болады. Жұмыс режимін ауыстыру үшін лазерлік жұмыс режимінің түймесін (2) басыңыз.

Жұмыс режимдерінің барлығын нивелирлеу автоматикасымен де, маятникті бұғаттау тетігімен де таңдауға болады.

### Нивелирлеу автоматикасы

#### Нивелирлеу автоматикасымен жұмыс істеу (А–С суреттерін қараңыз)

Өлшеу құралын көлденең, берік бетке қойып, әмбебап ұстағышқа (14) немесе штативке (15) бекітіңіз.

Нивелирлеу автоматикасымен жұмыс істеу үшін қосқыш/өшіргішті (4) "On" күйіне жылжытыңыз.

Нивелирлеу автоматикасы ±4° өз нивелирлеу аймағындағы тегіс еместіктерді автоматты тегістейді.

Лазерлік нүктелер немесе лазерлік сызықтар бұдан былай қозғалмаса, нивелирлеу аяқталады.

Автоматты түрде нивелирлеу мүмкін болмаса, мысалы, өлшеу құралы тұрған бет көлденең сызықтан 4° шамасынан артық ауыған болса, лазерлік сәулелер жыпылықтайды. Қосудан соң 10 сек. ішінде бұл дабыл өлшеу құралын туралауға мүмкіндік беру үшін өшеді.

Өлшеу құралын көлденең қойып, өз нивелирлеу аяқталғанша күтіңіз. Өлшеу құралы ±4° шамасындағы өзіндік нивелирлеу аймағында тұрса, лазерлік сәулелер қайтадан үздіксіз жанады.

Пайдалану кезінде қағылыстар болса немесе күй өзгерсе өлшеу құралы автоматты ретте өзін нивелирлейді.

Нивелирлеуден соң өлшеу құралының жылжуы арқылы пайда болуы мүмкін қателердің алдын алу үшін лазерлік сызықтардың күйін негізгі нүктелерге салыстырып тексеріңіз.

#### Маятникті бұғаттау тетігімен жұмыс істеу (D суретін қараңыз)

Маятникті бұғаттау тетігімен жұмыс істеу үшін ажыратқышты (4) "On" күйіне жылжытыңыз. Лазер сәулелері тұрақты түрде жыпылықтайды.

Маятникті бұғаттау тетігімен жұмыс істеген кезде, нивелирлеу автоматикасы өшіріледі. Өлшеу құралын еркін қолда ұстауға немесе еңіс бетке қоюға болады. Лазер сәулелері бұдан былай нивелирленбейді және бір-біріне тігінен өтпейді.

### Өлшеу құралының дәлдігін тексеру

#### Дәлдік әсерлері

Қоршау температурасы ең күшті әсер етеді. Еденнен жоғарыға болған температура өзгерістері лазер сәулесін ауытқуы мүмкін.



Жерден көтерілген жылудан температуралық әсерлерді барынша азайту үшін, өлшеу құралын штативте пайдалануға кеңес беріледі. Оған қоса өлшеу құралын мүмкіндігінше жұмыс аймағының ортасына қойыңыз. Сыртқы әсерлерден тыс аспаптық әсерлер де (мысалы қағылыс немесе қатты соққылар) ауытқуларға алып келуі мүмкін. Сол үшін әр жұмыстан алдын нивелирлеу дәлдігін тексеріңіз.

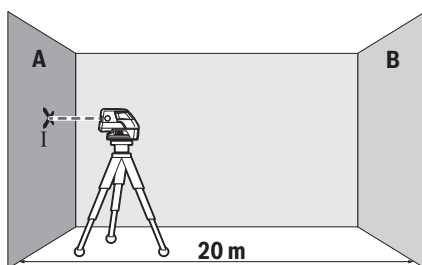
Көлденең нүктелі сәуленің дәлдігі максималды рұқсат етілген ауқым ішінде болса, бұл тік нүктелі сәулелер мен лазерлік сызықтардың дәлдігі тексерілгенін білдіреді.

Егер өлшеу құралы тексеру кезінде максималды ауытқудан асырса, оны **Bosch** сервистік орталығында жөндеңіз.

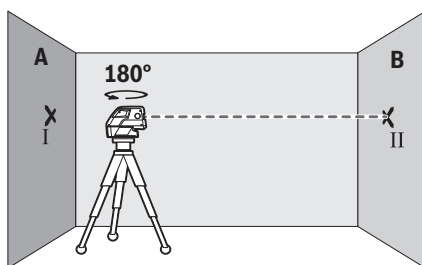
### Ұзындық осьтің көлденең нивелирлеу дәлдігін тексеру

Тексеру үшін **20 м** бос өлшеу қашықтығы қатты жерде А мен В екі қабырғаның арасында керек болады.

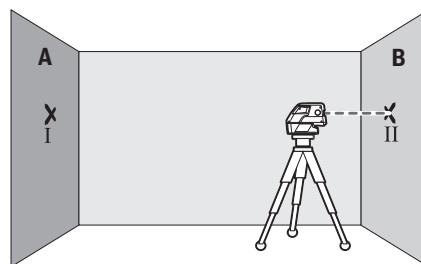
- Өлшеу құралын А қабырғасының жанында ұстағышқа (**14**) немесе штативке монтаждаңыз немесе берік, тегіс бетке орнатыңыз. Өлшеу құралын іске қосып, нивелирлеу автоматикасымен 5 нүктелі жұмыс режимін таңдаңыз.



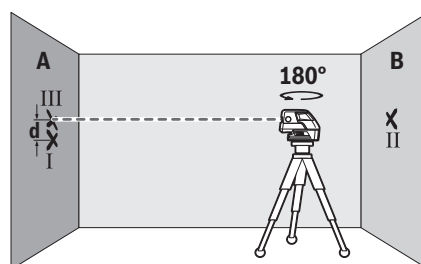
- Өлшеу құралының ұзындық осьіне параллель жатқан лазер сәулесін жақын А қабырғасына бағыттаңыз. Өлшеу құралын нивелирлеңіз. Лазерлік нүктенің ортасын қабырғада (I нүкте) белгілеңіз.



- Өлшеу құралын 180°-қа бұрап нивелирлеңіз және қарама-қарсы В қабырғасында лазерлік сәуленің нүкте ортасын (II нүкте) белгілеңіз.
- Өлшеу құралын бұрамай В қабырғасының қасында қойып, қосыңыз да нивелирлеңіз.



- Өлшеу құралының биіктігін лазерлік сәуленің нүкте ортасы В қабырғасындағы алдында белгіленген II нүктеге түсетіндей етіп (штатив арқылы немесе астына төсем қойып) тураңыз.



- Өлшеу құралын 180° бұрап биіктігін өзгертеңіз. Оны нивелирлеп, А қабырғасындағы (III нүкте) лазерлік сәуленің нүкте ортасын белгілеңіз. III нүктенің I нүктеден жоғары немесе төмен, барынша тік орналасқанына көз жеткізіңіз.
- А қабырғасындағы белгіленген I мен III нүктелердің **d** айырмашылығы өлшеу құралы дәл биіктігінің бойлық ось бойынша ауытқуын көрсетеді.

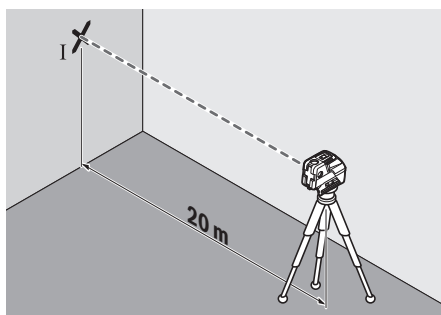
$2 \times 20 \text{ м} = 40 \text{ м}$  өлшеу қашықтығындағы рұқсат етілген максималды ауытқу:

$40 \text{ м} \times \pm 0,3 \text{ мм/м} = \pm 12 \text{ мм}$ . I мен III нүктелері арасындағы **d** айырмашылығы ең көбі **12 мм** құрауы тиіс.

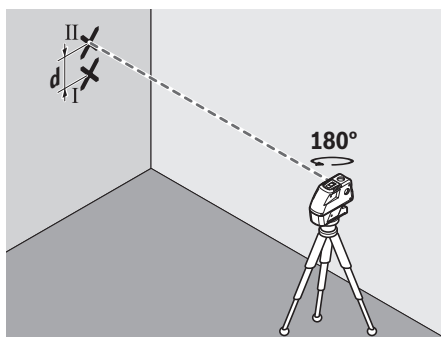
### Көлденең осьтің көлденең нивелирлеу дәлдігін тексеру

Тексеру үшін берік бетте қабырғадан **20 м** бос арақашықтық қажет.

- Өлшеу құралын қабырғадан **20 м** шамасындағы арақашықтықта ұстағышқа (**14**) немесе штативке монтаждаңыз немесе берік, тегіс бетке орнатыңыз. Өлшеу құралын іске қосып, нивелирлеу автоматикасымен 5 нүктелі жұмыс режимін таңдаңыз.



- Өлшеу құралының көлденең осі бойы жататын екі лазер сәулесін қабырғаға бағыттаңыз. Өлшеу құралын нивелирлеңіз. Лазерлік нүктенің ортасын қабырғада (I нүкте) белгілеңіз.



- Өлшеу құралын 180° бұрап биіктігін өзгертіңіз. Оны нивелирлеп, қабырғада басқа лазерлік сәуленің нүкте ортасын (II нүкте) белгілеңіз. II нүктенің I нүктеден жоғары немесе төмен, барынша тік орналасқанына көз жеткізіңіз.
- Қабырғасындағы белгіленген I мен II нүктелердің  $d$  айырмашылығы өлшеу құралы дәл биіктігінің көлденең осьте ауытқуын көрсетеді.

$2 \times 20 \text{ м} = 40 \text{ м}$  өлшеу қашықтығында рұқсат етілген максималды ауытқу:

$40 \text{ м} \times \pm 0,3 \text{ мм/м} = \pm 12 \text{ мм}$ . I мен II нүктелер арасындағы  $d$  айырмашылығы ең көбі 12 мм болуы керек.

### Пайдалану нұсқаулары

- ▶ **Белгілеу үшін әрдайым тек лазерлік нүктенің немесе лазерлік сызықтың ортасын пайдаланыңыз.** Лазерлік нүктенің өлшемі немесе лазерлік сызықтың ені қашықтықпен өзгереді.

### Штативпен жұмыс істеу (керек-жарақ)

Штатив тұрақты және биіктігі реттелетін өлшеу табаны болады. Өлшеу құралын 1/4"-штатив патронымен (6) штативіне немесе (15) стандартты фотоштативіне орнатыңыз. Стандартты құрылыс штативінде бекіту үшін 5/8"-штатив патроны (5) пайдаланыңыз. Өлшеу құралын штативтегі құлыптау бұрандасымен бекітіңіз.

Өлшеу құралын қосудан алдын штативті бағыттаңыз.

### Әмбебап ұстағышпен бекіту (керек-жарақ)

Әмбебап ұстағыштың (14) көмегімен өлшеу құралын, мысалы, тік аймақтарға немесе магнитті материалдарға бекітуге болады. Әмбебап ұстағыш едендік штатив ретінде де пайдаланылады және өлшеу құралының биіктік бойынша туралануын оңтайландырады.

- ▶ **Магниттік керек-жарақты үстіңгі беттерге бекіткен кезде саусағыңызды керек-жарақтың артқы жағынан алшақ ұстаңыз.** Магниттің қатты тарту күшінің салдарынан саусағыңыз қысылып қалуы мүмкін.

Өлшеу құралын қосудан алдын әмбебап ұстағышты (14) дөрекі бағыттаңыз.

### Лазер нысандық тақтасын пайдалану

Лазер нысандық тақтасы (13) қолайсыз жағдайда және ұзақ қашықтықтарда лазер сызығының көрінісін жақсартады.

Лазер нысандық тақтасының қайтаратын жазықтығы (13) лазер сызығының көрінуін жақсартып, мөлдір жазықтығы арқылы лазер сызығы лазер нысандық тақтасының артынан да көрінеді.

### Лазер көру көзілдірігі (керек-жарақ)

Лазер көру көзілдірігі қоршау жарықтығын сүзгілейді. Осылай лазер жарығы көз үшін жарқынрақ болады.

- ▶ **Лазер көру көзілдірігін (керек-жарақ) қорғаныш көзілдірігі ретінде пайдаланбаңыз.** Лазер көру көзілдірігі лазер сәулесін жақсырақ көру үшін қолданылады, алайда лазер сәулесінен қорғамайды.
- ▶ **Лазер көру көзілдірігін (керек-жарақ) күннен қорғайтын көзілдірік ретінде немесе жол қозғалысында пайдаланбаңыз.** Лазер көру көзілдірігі ультракүлгін сәулелерден толық қорғанысты қамтамасыз етпейді және түсті сезу қабілетін азайтады.

### Жұмыс мысалдары (A–D суреттерін қараңыз)

Өлшеу құралын пайдалану мүмкіндіктерінің мысалдары суреттер беттерінде берілген.

## Техникалық күтім және қызмет

### Қызмет көрсету және тазалау

Өлшеу құралын таза ұстаңыз.

Өлшеу құралын суға немесе басқа сұйықтықтарға батырмаңыз.

Ластануларды суланған, жұмсақ шүберекпен сүртіңіз. Жуғыш заттарды немесе еріткіштерді пайдаланбаңыз.

Лазер шығыс тесігіндегі аймақтарды сапалы тазалайтын қылшықтарға назар аударыңыз.

Өлшеу құралын тек шабаданда (17) сақтап тасымалдаңыз.

Жөндеу қажет болса, өлшеу құралын шабаданда (17) жіберіңіз.

## Тұтынушыға қызмет көрсету және пайдалану кеңестері

Қызмет көрсету орталығы өнімді жөндеу және оған техникалық қызмет көрсету, сондай-ақ қосалқы бөлшектер туралы сұрақтарға жауап береді. Құрамдас бөлшектер бойынша кескін мен қосалқы бөлшектер туралы мәліметтер төмендегі мекенжай бойынша қолжетімді: [www.bosch-pt.com](http://www.bosch-pt.com)

Bosch қызметтік кеңес беру тобы біздің өнімдер және олардың керек-жарақтары туралы сұрақтарыңызға жауап береді.

Сұрақтар қою және қосалқы бөлшектерге тапсырыс беру кезінде міндетті түрде өнімнің фирмалық тақтайшасындағы 10 таңбалы өнім нөмірін беріңіз.

Өндіруші талаптары мен нормаларының сақталуымен электр құралын жөндеу және келіпті қызмет көрсету барлық мемлекеттер аумағында тек “Роберт Бош” фирмалық немесе авторизацияланған қызмет көрсету орталықтарында орындалады. ЕСКЕРТУ! Заңсыз жолмен әкелінген өнімдерді пайдалану қауіпті, денсаулығыңызға зиян келтіруі мүмкін. Өнімдерді заңсыз жасау және тарату әкімшілік және қылмыстық тәртіп бойынша Заңмен қудаланады.

### Қазақстан

Тұтынушыларға кеңес беру және шағымдарды қабылдау орталығы:

“Роберт Бош” (Robert Bosch) ЖШС

Алматы қ.,

Қазақстан Республикасы

050012

Муратбаев к., 180 үй

“Гермес” БО, 7 қабат

Тел.: +7 (727) 331 31 00

Факс: +7 (727) 233 07 87

E-Mail: [ptka@bosch.com](mailto:ptka@bosch.com)

Сервистік қызмет көрсету орталықтары мен қабылдау пунктерінің мекен-жайы туралы толық және өзекті ақпаратты Сіз: [www.bosch-professional.kz](http://www.bosch-professional.kz) ресми сайттан ала аласыз

### Қызмет көрсету орталықтарының басқа да мекенжайларын мына жерден қараңыз:

[www.bosch-pt.com/serviceaddresses](http://www.bosch-pt.com/serviceaddresses)

### Кәдеге жарату

Өлшеу құралын, оның жабдықтары мен қаптамасын қоршаған ортаны қорғайтын кәдеге жарату орнына тапсыру қажет.



Қлшеу құралдарын не батареяларды үй қоқысына тастамаңыз!

### Тек қана ЕО елдері үшін:

Ескі электрлік және электрондық құрылғылар туралы 2012/19/EU еуропалық директивасы және оның ұлттық заңнамада қолданылуы бойынша пайдалануға бұдан былай жарамсыз өлшеу құралдарын және 2006/66/EC

еуропалық директивасы бойынша зақымдалған немесе ескірген аккумуляторларды/батареяларды бөлек жинап, қоршаған орта үшін қауіпсіз жолмен қайта өңдеуге жіберу қажет.

Қате жолмен кәдеге жаратылған ескі электрлік және электрондық құрылғылар қауіпті заттардың болу мүмкіндігіне байланысты қоршаған ортаға және адам денсаулығына зиянды әсер тигізуі мүмкін.

## Română

### Instrucțiuni de siguranță



**Citiți și respectați toate instrucțiunile pentru a putea nepericulos și sigur cu aparatul de măsură. Dacă aparatul de măsură nu este folosit conform prezentelor**

**instrucțiuni, dispozitivele de protecție integrate în acesta pot fi afectate. Nu deteriorați niciodată indicatoarele de avertizare de pe aparatul dumneavoastră de măsură, făcându-le nelizibile. PĂSTRAȚI ÎN CONDIȚII OPTIME PREZENTELE INSTRUCȚIUNI ȘI TRANSMITEȚI-LE MAI DEPARTE LA PREDAREA APARATULUI DE MĂSURĂ.**

- ▶ **Atenție – dacă se folosesc ale echipamente de operare sau ajustare sau dacă se lucrează după alte procedee decât cele specificate în prezentele instrucțiuni, aceasta poate duce la o expunere la radiații periculoasă.**
- ▶ **Aparatul de măsură este livrat împreună cu o plăcuță de avertizare laser (prezentată în schița aparatului de măsură de la pagina grafică marcată).**
- ▶ **În cazul în care textul plăcuței de avertizare laser nu este în limba țării tale, înainte de prima punere în funcțiune lipește deasupra textului în limba engleză al plăcuței de avertizare laser eticheta adezivă în limba țării tale din pachetul de livrare.**



**Nu îndrepta raza laser asupra persoanelor sau animalelor și nu privi nici tu direct spre raza laser sau reflexia acesteia.** Prin aceasta ai putea provoca orbirea persoanelor, cauza accidente sau vătăma ochii.

- ▶ **În cazul în care raza laser este direcționată în ochii dumneavoastră, trebuie să închideți în mod voluntar ochii și să deplasați imediat capul în afara razei.**
- ▶ **Nu aduceți modificări echipamentului laser.**
- ▶ **Nu folosi ochelarii pentru laser (accesoriu) drept ochelari de protecție.** Ochelarii pentru laser servesc la mai buna recunoaștere a razei laser; aceștia nu te protejează, totuși, împotriva razelor laser.
- ▶ **Nu folosi ochelarii pentru laser (accesoriu) drept ochelari de soare sau în traficul rutier.** Ochelarii pentru

laser nu oferă o protecție UV completă și reduc percepția culorilor.

- ▶ **Nu permiteți repararea aparatului de măsură decât de către personal de specialitate corespunzător calificat și numai cu piese de schimb originale.** Numai în acest mod poate fi garantată siguranța de exploatare a aparatului de măsură.
- ▶ **Nu lăsați copiii să folosească nesupraveheați aparatul de măsură cu laser.** Ei ar putea provoca involuntar orbirea altor persoane sau a lor înșile.
- ▶ **Nu lucrați cu aparatul de măsură în mediu cu pericol de explozie în care se află lichide, gaze sau pulberi inflamabile.** În aparatul de măsură se pot produce scânteii care să aprindă praful sau vaporii.



**Nu aduce aparatul de măsură și accesoriile magnetice în apropierea implanturilor și altor aparate medicale cum ar fi, de exemplu, stimulatoarele cardiace sau pompele de insulină.** Magneții aparatului de măsură și ai accesoriilor generează un câmp care poate perturba funcționarea implanturilor și aparatelor medicale.

- ▶ **Țineți aparatul de măsură și accesoriile magnetice la distanță față de suporturile magnetice de date și aparatele sensibile la câmpurile magnetice.** Prin efectul magneților aparatului de măsură și ai accesoriilor se poate ajunge la pierderi ireversibile de date.

## Descrierea produsului și a performanțelor sale

Țineți cont de ilustrațiile din secțiunea anterioară a instrucțiunilor de utilizare.

### Utilizarea conform destinației

Aparatul de măsură este destinat proiectării și verificării de linii orizontale și verticale, precum și de puncte pe direcția normalei.

Aparatul de măsură este adecvat pentru utilizarea în mediul interior și exterior.

### Componentele ilustrate

Numerotarea componentelor ilustrate se referă la schița aparatului de măsură de la pagina grafică.

- (1) Orificiu de ieșire a liniei laser
- (2) Tastă pentru modul de funcționare Laser
- (3) Indicator privind descărcarea bateriilor
- (4) Comutator de pornire/oprire
- (5) Orificiu de 5/8" de prindere pe stativ
- (6) Orificiu de 1/4" de prindere pe stativ
- (7) Dispozitiv de blocare a capacului compartimentului pentru baterii
- (8) Capacul compartimentului pentru baterii
- (9) Plăcuță de avertizare laser

- (10) Număr de serie
- (11) Ochelari pentru laser<sup>a)</sup>
- (12) Magnet
- (13) Panou de vizare laser
- (14) Suport universal<sup>a)</sup>
- (15) Stativ<sup>a)</sup>
- (16) Tijă telescopică<sup>a)</sup>
- (17) Valiză
- (18) Insertie<sup>a)</sup>

a) **Accesoriile ilustrate sau descrise nu sunt cuprinse în setul de livrare standard. Puteți găsi accesoriile complete în programul nostru de accesorii.**

### Date tehnice

Nivelă laser cu puncte și linii	GCL 25
Număr de identificare	3 601 K66 B..
Zonă de lucru <sup>A)</sup>	
- Linii laser	10 m
- fascicule punctiforme orizontale	30 m
- fascicul punctiform în sus	10 m
- fascicul punctiform în jos	5 m
Precizie de nivelare <sup>B)C)</sup>	
- linii laser și fascicule punctiforme orizontale	±0,3 mm/m
- fascicule punctiforme verticale	±0,5 mm/m
Domeniu de autonivelare	±4°
Timp de nivelare	< 4 s
Temperatură de funcționare	-10 °C ... +50 °C
Temperatură de depozitare	-20 °C ... +70 °C
Înălțime maximă de lucru deasupra înălțimii de referință	2000 m
Umiditate atmosferică relativă maximă	90%
Gradul de murdărie conform IEC 61010-1	2 <sup>D)</sup>
Clasa laser	2
Tip laser	< 1 mW, 630–650 nm
C <sub>6</sub>	1
Divergență	
- Punct laser	0,8 mrad (unghi de 360 de grade)
- Linie laser	0,5 mrad (unghi de 360 de grade)
Orificiu de prindere pe stativ	1/4", 5/8"
Baterii	4 × 1,5 V LR6 (AA)
Durată de funcționare în modul de funcționare <sup>B)</sup>	
- Mod cu linii în cruce și puncte	12 h

Nivelă laser cu puncte și linii	GCL 25
– Mod cu 5 puncte	24 h
– Mod cu linii	30 h
Greutate conform EPTA-Procedure 01:2014	0,58 kg
Dimensiuni (lungime × lățime × înălțime)	155 × 56 × 118 mm
Tip de protecție	IP54 (protecție împotriva prafului și a stropilor de apă)

- A) Zona de lucru poate fi limitată din cauza condițiilor de mediu nefavorabile (de exemplu, expunerea directă la radiații solare).
- B) la 20–25 °C
- C) Valorile specificate presupun condiții de mediu normale până la favorabile (de exemplu, fără vibrații, fără ceață, fără fum, fără expunerea directă la radiații solare). După variații puternice de temperatură pot apărea abateri de la precizie.
- D) Acesta se soldează numai cu producerea de reziduuri neconductive, deși, ocazional, se poate produce o conductivitate temporară din cauza formării de condens.

Pentru identificarea clară a aparatului dumneavoastră de măsură este necesar numărul de serie (10) de pe plăcuța cu date tehnice.

## Montarea

### Montarea/Înlocuirea bateriilor

Pentru funcționarea aparatului de măsură se recomandă utilizarea de baterii alcaline.

Pentru deschiderea capacului compartimentului pentru baterii (8), împingeți dispozitivul de blocare (7) în direcția săgeții și închideți capacul compartimentului pentru baterii. Introduceți bateriile.

Respectați polaritatea corectă conform schiței de pe partea interioară a capacului compartimentului de baterii (8).

Dacă bateriile sunt descărcate, indicatorul privind descărcarea bateriilor (3) se aprinde intermitent în roșu. În plus, fasciculele laser se aprinde intermitent la fiecare 10 minute timp de aproximativ 5 secunde. După ce s-a aprins intermitent prima dată, aparatul de măsură va mai putea fi folosit timp de încă aproximativ 1 oră. Când bateriile sunt complet descărcate, fasciculele laser se vor mai aprinde intermitent încă o dată după care aparatul se va deconecta automat.

Înlocuiți întotdeauna toate bateriile în același timp. Folosiți numai baterii de aceeași marcă și capacitate.

- **Scoate bateriile din aparatul de măsură atunci când urmează să nu-l folosești pentru o perioadă mai lungă de timp.** În cazul depozitării mai îndelungate a aparatului de măsură, bateriile se pot coroda și autodescărca.

## Funcționarea

### Punerea în funcțiune

- **Feriți aparatul de măsură împotriva umezelii și expunerii directe la radiațiile solare.**

- **Nu expune aparatul de măsură la temperaturi extreme sau variații de temperatură.** De exemplu, nu-l lăsa pentru perioade lungi de timp în autovehicul. În cazul unor variații mai mari de temperatură, lasă aparatul de măsură mai întâi să se stabilizeze și, înainte de reutilizarea acestuia, efectuează întotdeauna verificarea preciziei acestuia (vezi „Verificarea preciziei aparatului de măsură”, Pagina 118).

În cazul temperaturilor extreme sau al variațiilor foarte mari de temperatură, poate fi afectată precizia aparatului de măsură.

- **Evitați șocurile puternice sau căderile aparatului de măsură.** După exercitarea unor influențe exterioare puternice asupra aparatului de măsură, înainte de reutilizarea acestuia, trebuie să efectuați întotdeauna verificarea preciziei acestuia (vezi „Verificarea preciziei aparatului de măsură”, Pagina 118).

- **Deconectați aparatul de măsură atunci când îl transportați.** În momentul deconectării, pendulul se blochează deoarece, în caz contrar, acesta s-ar putea deteriora în cazul unor mișcări ample.

### Pornirea/Oprirea

Pentru **conectarea** aparatului de măsură, împinge comutatorul de pornire/oprire (4) în poziția **On** (pentru lucrul cu dispozitivul de blocare a pendulului) sau în poziția **On** (pentru lucrul cu sistemul de nivelare automată). Aparatul de măsură emite, imediat după conectare, linii laser prin orificiile de ieșire (1).

- **Nu îndreptați fasciculul laser asupra persoanelor sau animalelor și nu priviți direct spre acesta, nici chiar de la o distanță mai mare.**

Pentru **deconectarea** aparatului de măsură, împinge comutatorul de pornire/oprire (4) în poziția **Off**. La deconectare, pendulul va fi blocat.

- **Nu lăsați nesupravegheat aparatul de măsură conectat și deconectați-l după utilizare.** Celelalte persoane ar putea fi orbite de fasciculul laser.

### Dezactivarea funcției de deconectare automată

Dacă timp de aproximativ 30 de minute nu este apăsată nicio tastă a aparatului de măsură, aparatul de măsură se deconectează automat pentru a menaja bateriile.

Pentru a reconecta aparatul de măsură după o deconectare automată, puteți să aduceți comutatorul de pornire/oprire (4) mai întâi în poziția „Off”, iar apoi să conectați din nou aparatul de măsură sau puteți să apăsați tasta pentru modul de funcționare Laser (2).

Pentru a dezactiva deconectarea automată, țineți apăsată tasta Mod de funcționare laser (2) (cu aparatul de măsură conectat) timp de cel puțin 3 secunde. După dezactivarea funcției de deconectare automată, liniile laser se aprind intermitent scurt în semn de confirmare.

Pentru a activa funcția de deconectare automată, deconectați și conectați din nou aparatul de măsură.

## Modurile de funcționare

Aparatul de măsură dispune de mai multe moduri de funcționare, între care se poate comuta în orice moment:

- Mod cu linii în cruce și puncte: Aparatul de măsură generează o linie laser orizontală și alta verticală spre înainte și câte un fascicul punctiform vertical în sus și în jos și câte un fascicul punctiform orizontal și pe ambele părți laterale.
- Mod cu 5 puncte: Aparatul de măsură generează o linie laser orizontală și alta verticală spre înainte și câte un fascicul punctiform vertical în sus și în jos și câte un fascicul punctiform orizontal și pe ambele părți laterale.
- Modul cu linii orizontale: Aparatul de măsură generează o linie laser orizontală spre înainte.
- mod cu linii verticale: aparatul de măsură emite o linie laser verticală spre înainte.

Toate fasciculele punctiforme formează împreună un unghi de 90°, iar liniile laser se încrucișează în unghi de 90°.

După conectare, aparatul de măsură se află în modul cu linii în cruce și puncte. Pentru a comuta modul de funcționare, apăsați tasta pentru modul de funcționare laser (2).

Toate modurile de funcționare pot fi selectate atât cu nivelarea automată, cât și cu blocarea pendulului.

## Nivelarea automată

### Lucrul cu nivelarea automată (consultați imaginile A–C)

Așază aparatul de măsură pe o suprafață orizontală, fermă și fixează-l pe suportul universal (14) sau pe stativ (15).

Pentru lucrul cu nivelare automată, împingeți comutatorul de pornire/oprire (4) în poziția „On”.

Nivelarea automată compensează automat denivelările în cadrul domeniului de autonivelare de  $\pm 4^\circ$ . Nivelarea este finalizată imediat ce punctele laser, respectiv linie laser nu se mai mișcă.

Dacă nivelarea automată nu este posibilă, de exemplu, pentru că suprafața de sprijin a aparatului de măsură se abate cu mai mult de  $4^\circ$  de la poziția orizontală, liniile laser vor începe să se aprindă intermitent. În interval de 10 secunde după conectare, această alarmă se dezactivează pentru a permite îndreptarea aparatului de măsură.

Așezați în poziție orizontală aparatul de măsură și așteptați ca acesta să se niveleze automat. Atât timp cât aparatul de măsură se află în cadrul domeniului de autonivelare de  $\pm 4^\circ$ , fasciculele laser se vor aprinde permanent.

În caz de trepidații sau schimbări de poziție în timpul funcționării, aparatul de măsură se nivelează din nou în mod automat. După nivelare, verificați poziția fasciculelor laser în raport cu punctele de referință, pentru a evita erorile datorate deplasării aparatului de măsură.

### Lucrul cu dispozitivul de blocare a pendulului (consultă imaginea D)

Pentru lucrul cu dispozitivul de blocare a pendulului, împinge comutatorul de pornire/oprire (4) în poziția „On”. Fasciculele laser se aprind intermitent în permanență.

În timpul lucrului cu dispozitivul de blocare a pendulului, nivelarea automată este dezactivată. Poți ține aparatul de măsură în mână sau îl poți așeza pe un suport înclinat. Fasciculele laser nu vor mai fi nivelate și nu vor mai fi neapărat perpendiculare unele în raport cu celelalte.

## Verificarea preciziei aparatului de măsură

### Influențele asupra preciziei

Cea mai mare influență o exercită temperatura ambiantă. În special diferențele de temperatură plecând de la sol în sus pot devia fasciculul laser.

Pentru a minimiza influențele termice cauzate de căldura care se ridică de pe podea, este recomandat ca aparatul de măsură să fie utilizat pe un stativ. În afară de aceasta, așază, pe cât posibil, aparatul de măsură în centrul suprafeței de lucru.

În afară de influențele exterioare, și influențele specifice aparatului (de exemplu, căderi sau șocuri puternice) pot duce la abateri. De aceea, înainte de a începe lucrul, verificați precizia de nivelare.

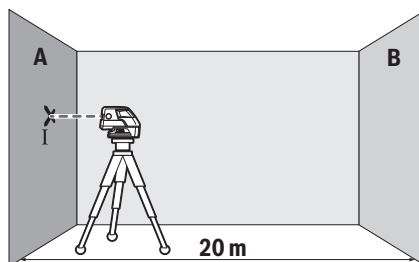
Dacă precizia fasciculelor punctiforme orizontale se încadrează în abaterea maximă admisă, precizia fasciculelor punctiforme verticale și cea a liniilor laser este verificată.

Dacă la una dintre verificări aparatul de măsură depășește abaterea maximă admisă, predați-l în vederea reparării la un service autorizat Bosch.

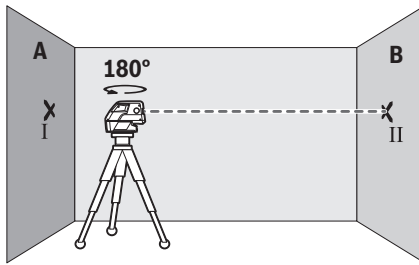
### Verificarea preciziei de nivelare în plan vertical a axei longitudinale

Pentru verificare, este necesar un tronson de măsurare liber de 20 m pe o fundație între doi pereți A și B.

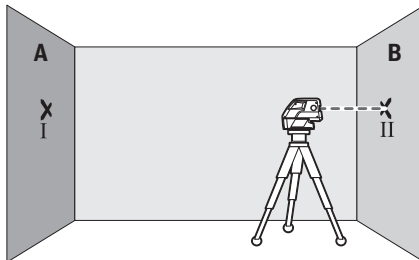
- Montați aparatul de măsură aproape de peretele A pe stativul (14), respectiv pe un stativ sau așezați-l pe un substrat ferm și plan. Conectați aparatul de măsură și selectați modul cu 5 puncte cu nivelare automată.



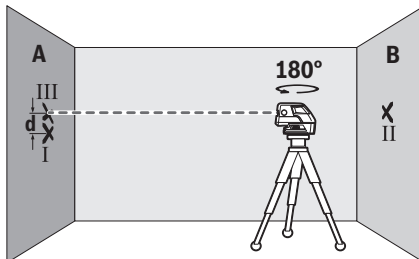
- Orientați fasciculul laser orizontal astfel încât să fie paralel cu axa longitudinală a aparatului de măsură, aproape de peretele A. Lăsați aparatul de măsură să se niveleze. Marcați centrul punctului laser pe perete (punct I).



- Rotiți aparatul de măsură la 180°, lăsați-l să se niveleze și marcați punctul central al fascicului laser de pe peretele B de pe partea opusă (punctul II).
- Așezați aparatul de măsură – fără a-l roti – lângă peretele B, conectați-l și lăsați-l să se niveleze.



- Îndreptați aparatul de măsură pe înălțime (cu ajutorul stativului sau, dacă este necesar, al unui suport) astfel încât punctul central să se suprapună cu precizie peste punctul II marcat pe peretele B.



- Rotiți aparatul de măsură la 180°, fără a modifica înălțimea acestuia. Lăsați-l să se niveleze și marcați punctul central al fascicului laser pe peretele A (punctul III). Aveți grijă ca punctul III să fie cât mai vertical posibil deasupra, respectiv dedesubtul punctului I.
- Diferența **d** dintre punctele I și III marcate pe peretele A reprezintă abaterea efectivă pe înălțime a aparatului de măsură de-a lungul axei longitudinale.

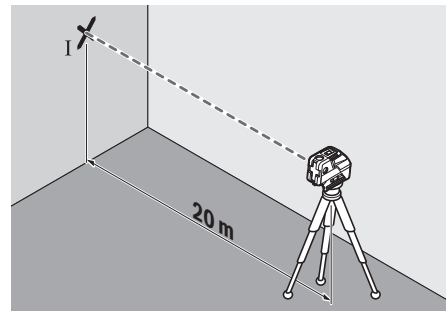
La un tronson de măsurare de  $2 \times 20 \text{ m} = 40 \text{ m}$ , abaterea maximă admisă este de:

$40 \text{ m} \times \pm 0,3 \text{ mm/m} = \pm 12 \text{ mm}$ . În consecință, diferența **d** dintre punctele I și III poate fi de maximum **12 mm**.

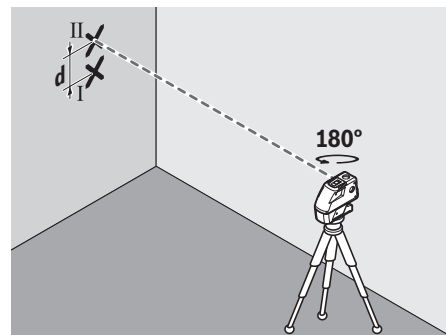
### Verificarea preciziei de nivelare în plan orizontal a axei transversale

Pentru verificare, este necesar un tronson de măsurare liber de **20 m** pe o fundație din fața unui perete.

- Montați aparatul de măsură la o distanță de **20 m** față de perete pe suport (**14**), respectiv un stativ, sau așezați-l pe un substrat ferm și plan. Conectați aparatul de măsură și selectați modul cu 5 puncte cu nivelare automată.



- Îndreptați spre perete una din cele două fascicule laser laterale, paralele cu axa transversală a aparatului de măsură. Lăsați aparatul de măsură să se niveleze. Marcați centrul punctului laser pe perete (punct I).



- Rotiți aparatul de măsură la 180°, fără a modifica înălțimea acestuia. Lăsați-l să se niveleze și marcați punctul central al celorlalte fascicule laser laterale pe perete (punctul II). Aveți grijă ca punctul II să fie cât mai vertical posibil deasupra, respectiv dedesubtul punctului I.
- Diferența **d** dintre punctele I și II marcate pe peretele reprezintă abaterea efectivă pe înălțime a aparatului de măsură de-a lungul axei transversale.

La un tronson de măsurare de  $2 \times 20 \text{ m} = 40 \text{ m}$ , abaterea maximă admisă este:

$40 \text{ m} \times \pm 0,3 \text{ mm/m} = \pm 12 \text{ mm}$ . În consecință, diferența **d** dintre punctele I și II poate fi de maximum **12 mm**.

### Instrucțiuni de lucru

- Utilizați întotdeauna numai centrul punctului laser, respectiv liniei laser pentru a efectua marcaje.

Dimensiunea punctului laser, respectiv lățimea liniei laser se modifică în funcție de distanță.

#### Lucrul cu stativul (accesoriu)

Stativul este un suport de măsurare stabil, cu înălțime reglabilă. Puneți aparatul de măsură cu orificiul de 1/4" de prindere pe stativ (6) pe filetul stativului (15) sau pe filetul unui stativ foto uzual din comerț. Pentru fixarea pe un stativ pentru construcții uzual, utilizați orificiul de 5/8" de prindere pe stativ (5). Fixați prin înșurubare aparatul de măsură cu șurubul de fixare al stativului.

Înainte de a conecta aparatul de măsură, aliniați brut stativul.

#### Fixarea cu suport universal (accesoriu)

Cu ajutorul suportului universal (14) puteți fixa aparatul de măsură, de exemplu, pe suprafețe verticale sau pe materiale magnetizabile. Suportul universal este adecvat și ca stativ de podea și facilitează reglarea pe înălțime a aparatului de măsură.

- **Atunci când fixezi accesoriul pe suprafețe, ține degetele la distanță de partea posterioară a accesoriului magnetic.** Îți poți prinde degetele din cauza forței de tracțiune puternice a magneților.

Aliniați brut suportul universal (14) înainte de a porni aparatul de măsură.

#### Lucrul cu panoul de vizare laser

Panoul de vizare laser (13) optimizează vizibilitatea fasciculului laser în caz de condiții nefavorabile și de distanțe mari.

Suprafața reflectorizantă a panoului de vizare laser (13) optimizează vizibilitatea liniei laser, iar suprafața transparentă permite vizualizarea liniei laser chiar și din partea posterioară a panoului de vizare laser.

#### Ochelari pentru laser (accesoriu)

Ochelarii pentru laser filtrează lumina ambientă. Aceasta face ca lumina razei laser să pară mai puternică în ochii utilizatorului.

- **Nu folosi ochelarii pentru laser (accesoriu) drept ochelari de protecție.** Ochelarii pentru laser servesc la mai buna recunoaștere a razei laser; aceștia nu te protejează, totuși, împotriva razelor laser.
- **Nu folosi ochelarii pentru laser (accesoriu) drept ochelari de soare sau în traficul rutier.** Ochelarii pentru laser nu oferă o protecție UV completă și reduc percepția culorilor.

#### Exemple de lucru (consultați imaginile A-D)

Pentru exemple privind posibilitățile de utilizare a aparatului de măsură, consultați paginile grafice.

## Întreținere și service

### Întreținerea și curățarea

Păstrați întotdeauna curat aparatul de măsură.

Nu cufundați aparatul de măsură în apă sau în alte lichide.

Eliminați murdăria de pe acesta utilizând o lavetă umedă, moale. Nu folosiți detergenți sau solvenți.

Curățați cu regularitate mai ales suprafețele din jurul orificiului de ieșire a laserului și aveți grijă să îndepărtați scamele.

Depozitați și transportați aparatul de măsură numai în valiza (17).

Pentru efectuarea de reparații, expediați întotdeauna aparatul de măsură în valiza (17).

### Serviciu de asistență tehnică post-vânzări și consultanță clienți

Serviciul nostru de asistență tehnică răspunde întrebărilor tale atât în ceea ce privește întreținerea și repararea produsului tău, cât și referitor la piesele de schimb. Pentru desenele descompuse și informații privind piesele de schimb, poți de asemenea să accesezi:

**www.bosch-pt.com**

Echipa de consultanță Bosch îți stă cu plăcere la dispoziție pentru a te ajuta în chestiuni legate de produsele noastre și accesoriile acestora.

În caz de reclamații și comenzi de piese de schimb, te rugăm să specifice neapărat numărul de identificare compus din 10 cifre, indicat pe plăcuța cu date tehnice a produsului.

#### România

Robert Bosch SRL

PT/MKV1-EA

Service scule electrice

Strada Horia Măcelariu Nr. 30-34, sector 1

013937 București

Tel.: +40 21 405 7541

Fax: +40 21 233 1313

E-Mail: BoschServiceCenter@ro.bosch.com

www.bosch-pt.ro

#### Mai multe adrese ale unităților de service sunt disponibile la:

www.bosch-pt.com/serviceaddresses

### Eliminarea

Aparatele de măsură, accesoriile și ambalajele trebuie direcționate către o stație de revalorificare ecologică.



Nu aruncați aparatele de măsură și bateriile în gunoiul menajer!

#### Numai pentru statele membre UE:

Conform Directivei Europene 2012/19/UE privind deșeurile de echipamente electrice și electronice și transpunerea acesteia în legislația națională, aparatele de măsură scoase din uz și, conform Directivei Europene 2006/66/CE, acumulatorii/bateriile defecti/defecte sau uzati/uzate trebuie colectati/colectate separat și predați/predate la un centru de reciclare ecologică.

În cazul eliminării necorespunzătoare, aparatele electrice și electronice pot avea un efect nociv asupra mediului și



sănătății din cauza posibilei prezențe a substanțelor periculoase.

## Български

### Указания за сигурност



За да работите с измервателния уред безопасно и сигурно, трябва да прочетете и спазвате всички указания. Ако измервателният уред не бъде използван съобразно настоящите указания, вградените в него защитни механизми могат да бъдат увредени. Никога не оставайте предупредителните табелки по измервателния уред да бъдат нечетливи. **СЪХРАНЯВАЙТЕ ГРИЖЛИВО ТЕЗИ УКАЗАНИЯ И ГИ ПРЕДАВАЙТЕ ЗАЕДНО С ИЗМЕРВАТЕЛНИЯ УРЕД.**

- ▶ **Внимание** – ако се използват други, различни от посочените тук съоръжения за управление или калибриране или се извършват други процедури, това може да доведе до опасно излагане на лъчение.
- ▶ Измервателният уред се доставя с предупредителна табелка за лазер (в изображението на измервателния уред на страницата с фигурите).
- ▶ Ако текстът на предупредителната табелка за лазер не е на Вашия език, залепете преди първата експлоатация отгоре върху него доставения стикер на Вашия език.



**Не насочвайте лазерния лъч към хора и животни и внимавайте да не погледнете непосредствено срещу лазерния лъч или срещу негово отражение.** Така можете да заслепите хора, да причините трудови злополуки или да предизвикате увреждане на очите.

- ▶ Ако лазерният лъч попадне в очите, ги затворете възможно най-бързо и отдръпнете главата си от лазерния лъч.
- ▶ Не извършвайте изменения по лазерното оборудване.
- ▶ Не използвайте лазерните очила (принадлежност) като защитни очила. Лазерните очила служат за добро разпознаване на лазерния лъч; те не предпазват от лазерно лъчение.
- ▶ Не използвайте лазерните очила (принадлежност) като слънчеви очила или при шофиране. Лазерните очила не предлагат пълна UV защита и намаляват възприемането на цветовете.
- ▶ Допускайте измервателният уред да бъде ремонтиран само от квалифицирани техници и само с използване на оригинални резервни части. С това се гарантира запазването на функциите, осигуряващи безопасността на измервателния уред.

- ▶ **Не оставяйте деца без пряк надзор да работят с измервателния уред.** Те могат неволно да заспят други хора или себе си.
- ▶ **Не работете с измервателния уред в среда с повишена опасност от експлозии, в която има леснозапалими течности, газове или прахове.** В измервателния уред могат да възникнат искри, които да възпламенят праха или парите.



**Не поставяйте измервателния уред и магнитните принадлежности в близост до импланти и други медицински уреди, като напр. пейсмейкъри или инсулинови помпи.** Магнитите на измервателния уред и на принадлежностите създават поле, което може да наруши функционирането на имплантите или медицинските уреди.

- ▶ **Дръжте измервателния уред и магнитните принадлежности на безопасно разстояние от магнитни носители на информация и чувствителни към магнитни полета уреди.** Вследствие на влиянието на магнитите на измервателния уред и на принадлежностите може да се стигне до невъзвратима загуба на информация.

### Описание на продукта и дейността

Моля, имайте предвид изображенията в предната част на ръководството за работа.

#### Предназначение на уреда

Измервателният уред е предназначен за определяне и проверка на хоризонтални и вертикални линии, както и на пети на отвеси.

Измервателният уред е подходящ за работа на открито и в затворени помещения.

#### Изобразени елементи

Номерирането на елементите се отнася до изображението на измервателния уред на страницата с фигурите.

- (1) Отвор за изходящия лазерен лъч
- (2) Бутон за режим на работа на лазера
- (3) Символ за изтощени батерии
- (4) Пусков прекъсвач
- (5) Гнездо за монтиране към статив 5/8"
- (6) Поставка за статив 1/4"
- (7) Застопоряване на капака на гнездото за батерии
- (8) Капак на гнездото за батерии
- (9) Предупредителна табелка за лазерния лъч
- (10) Сериен номер
- (11) Лазерни очила<sup>a)</sup>
- (12) Магнит
- (13) Лазерна мерителна плоча
- (14) Универсален държач<sup>a)</sup>

(15) Статив<sup>a)</sup>(16) Телескопична щанга<sup>a)</sup>

(17) Куфар

(18) Вложка<sup>a)</sup>

- a) Изобразените на фигурите и описаните допълнителни приспособления не са включени в стандартната комплектация на уреда. Изчерпателен списък на допълнителните приспособления можете да намерите съответно в каталога ни за допълнителни приспособления.

## Технически данни

Точков и линеен лазерен уред	GCL 25
Каталожен номер	3 601 K66 V..
Работна зона <sup>A)</sup>	
– Лазерни линии	10 m
– хоризонтални точкови лъчи	30 m
– точков лъч нагоре	10 m
– точков лъч надолу	5 m
Точност на нивелиране <sup>B)/C)</sup>	
– лазерни линии и хоризонтални точкови лъчи	±0,3 mm/m
– вертикални точкови лъчи	±0,5 mm/m
Обхват на автоматично нивелиране	±4°
Време за нивелиране	< 4 s
Работна температура	-10 °C ... +50 °C
Температурен диапазон за съхраняване	-20 °C ... +70 °C
Макс. работна височина над базовата височина	2000 m
Относителна влажност макс.	90 %
Степен на замърсяване съгласно IEC 61010-1	2 <sup>D)</sup>
Клас лазер	2
Тип лазер	< 1 mW, 630-650 nm
C <sub>e</sub>	1
Дивергенция	
– Лазерна точка	0,8 mrad (пълн ъгъл)
– Лазерна линия	0,5 mrad (пълн ъгъл)
Поставка за статив	1/4", 5/8"
Батерии	4 × 1,5 V LR6 (AA)
Продължителност на работа в режим <sup>B)</sup>	
– Режим кръстосани линии и точка	12 h
– 5-точков режим	24 h
– Режим линия	30 h
Маса съгласно EPTA-Procedure 01:2014	0,58 kg

## Точков и линеен лазерен уред

GCL 25

Размери (дължина × ширина × височина)	155 × 56 × 118 mm
Вид защита	IP54 (защита срещу проникване на прах и напръскване с вода)

- A) При неблагоприятни условия (напр. непосредствени слънчеви лъчи) работният диапазон може да е по-малък.  
 B) при 20-25 °C  
 C) Посочените стойности предполагат нормални до благоприятни условия на околната среда (напр. без вибрация, без мъгла, без дим, без директно слънчево лъчение). След силни температурни колебания може да се стигне до отклонения в точността.  
 D) Има само непроходимо замърсяване, при което обаче е възможно да се очаква временно причинена проводимост поради конденз.

За еднозначно идентифициране на Вашия измервателен уред служи серийният номер (10) на табелката на уреда.

## Монтиране

### Използване/смяна на батериите

За захранване на измервателния уред се препоръчва използването на алкално-манганови батерии.

За отваряне на капака на гнездото за батерии (8) преместете бутон (7) в посоката, указана със стрелка, и отворете капака на гнездото за батерии. Поставете батериите.

При това внимавайте за правилната им полярност, изобразена от вътрешната страна на капака на гнездото (8).

Ако батериите станат слаби, предупредителният индикатор (3) започва да мига с червена светлина. В допълнение лазерните линии мигат на всеки 10 минути в продължение на прикл. 5 секунди. От началото на мигането измервателният уред може да работи още прикл. 1 h. Когато батериите се изтощат напълно, лазерните линии мигат още веднъж и веднага след това уредът се изключва автоматично.

Заменяйте винаги всички батерии едновременно. Използвайте винаги батерии от един и същ производител и с еднакъв капацитет.

- **Ако продължително време няма да използвате инструмента, изваждайте батериите от него.** При продължително съхраняване в нея батериите в измервателния инструмент могат да кородират и да се саморазредят.

## Работа

### Пускане в експлоатация



- **Предпазвайте измервателния прибор от овлажняване и директно попадане на слънчеви лъчи.**  
 ► **Не излагайте измервателния уред на екстремни температури или резки температурни промени.** Напр. не го оставяйте продължително време в автомобил. При големи температурни колебания оставяйте

измервателния уред да се адаптира и преди продължаване на работата винаги извършвайте проверка на точността (вж. „Проверка за точност на измервателния уред“, Страница 124).

При екстремни температури или големи температурни разлики точността на измервателния уред може да се влоши.

- ▶ **Избягвайте силни удари или изпускане на измервателния уред.** След ударни въздействия върху измервателния уред трябва да извършвате проверка на точността му, преди да продължите да го използвате (вж. „Проверка за точност на измервателния уред“, Страница 124).
- ▶ **Когато пренасяте уреда, предварително го изключвайте.** При изключване модулет за колебателни движения се застопорява, тъй като при силни вибрации може да бъде повреден.

#### Включване и изключване

За **включване** на измервателния уред преместете пусковия прекъсвач (4) до позицията  **On** (за дейности с махално аретиране) или до позицията  **On** (за дейности с автоматично нивелиране). Веднага след включване измервателният уред излъчва лазерни лъчи през отворите (1).

- ▶ **Не насочвайте лазерния лъч към хора или животни; не гледайте срещу лазерния лъч, също и от голямо разстояние.**

За **изключване** на измервателния инструмент преместете пусковия прекъсвач (4) в позиция **"Off"**. При изключване модулет за колебателни движения се блокира.

- ▶ **Не оставяйте уреда включен без надзор; след като приключите работа, го изключвайте.** Други лица могат да бъдат заслепенени от лазерния лъч.

#### Деактивиране на автоматичното изключване

Ако за припл. 30 минути не бъде натиснат бутон на измервателния уред, за предпазване на батериите измервателният уред се изключва автоматично.

За да включите повторно измервателния уред след автоматично изключване, можете или да преместите пусковия прекъсвач (4) първо до позиция **"Off"** и след това отново да включите измервателния уред, или да натиснете еднократно бутона за избор на режим на работа (2).

За да деактивирате автоматичното изключване, натиснете и задръжте поне 3 секунди бутона за режим на работа (2) (при включен измервателен уред). При деактивиране на автоматичното изключване лазерните линии примигват кратко за потвърждение.

За да активирате автоматичното изключване, изключете и отново включете измервателния уред.

#### Работни режими

Лазерният уред разполага с няколко работни равнини, между които можете да превключвате по всяко време:

- Кръстообразен и точков режим: измервателният уред излъчва една хоризонтална и една вертикална лазерна линия напред, както и вертикален точков лъч нагоре и

надолу и по един хоризонтален точков лъч напред и на двете страни.

- 5-точков режим: измервателният уред излъчва по един вертикален точков лъч нагоре и надолу, както и по един хоризонтален точков лъч напред и на двете страни.
- Режим хоризонтална линия: измервателният уред генерира една хоризонтална лазерна линия напред.
- Линеен режим вертикално: измервателният уред излъчва една вертикална лазерна линия напред.

Всички точкови лъчи сключват помежду си ъгъл 90° лазерните линии се пресичат също под ъгъл 90°.


След включване измервателният уред се намира в кръстообразен и точков режим. За да смените режима на работа, натиснете бутона (2).

Всички режими могат да бъдат използвани както с автоматично нивелиране, така и с махално аретиране.

#### Автоматично нивелиране

##### Работа с автоматично нивелиране (вж. фиг. А–С)

Поставете измервателния уред на хоризонтална здрава основа, захванете го на стойка (14) или на статив (15).

За да работите с автоматично нивелиране, поставете пусковия прекъсвач (4) в позиция  **On**.


Системата за автоматично нивелиране компенсира отклонения от хоризонталата в рамките на диапазона за автоматично нивелиране от  $\pm 4^\circ$ . Нивелирането е приключило щом лазерните точки, респ. лазерните линии спрат да се преместват.

Ако автоматичното нивелиране не е възможно, напр. защото повърхността, върху която е поставен уредът, се отклонява от хоризонталата повече от  $4^\circ$ , лазерните лъчи започват да мигат. В рамките на 10 секунди след включване тази аларма е изключена, за да се позволи настройването на измервателния уред.

Поставете измервателния уред хоризонтално и изчакайте автоматичното му нивелиране. Когато измервателният уред бъде поставен в границите на диапазона за автоматично нивелиране от  $\pm 4^\circ$ , лазерните лъчи започват да светят непрекъснато.

При разтърсвания или промяна на положението по време на работа измервателният уред се нивелира отново автоматично. След приключване на нивелирането проверете позицията на лазерните лъчи по отношение на референтни точки, за да избегнете грешки вследствие на отнемстване на уреда.

##### Дейности с махално аретиране (вж. фиг. D)

За да работите с махално аретиране, поставете пусковия прекъсвач (4) в позиция  **On**. Лазерните лъчи мигат постоянно.

При работа с махалното аретиране автоматичното нивелиране е изключено. Можете да държите измервателния уред свободно в ръка или да го поставите върху наклонена повърхност. Лазерните лъчи вече не са нивелирани и не е задължително да преминават отвесно една на друга.

## Проверка за точност на измервателния уред

### Фактори, влияещи на точността

Най-голямо влияние върху точността има околната температура. Специално температурната разлика от пода нагоре може да предизвика отклонения на лазерния лъч.

За минимизиране на термични влияния от надигаща се от пода топлина, се препоръчва използването на измервателния уред върху статив. Освен това при възможност винаги поставяйте измервателния уред в средата на работната площ.

Наред с външните фактори, причина за отклонения могат да бъдат също и фактори, свързани с уреда (напр. падане или силни вибрации/удари). Затова винаги преди започване на работа проверявайте точността на нивелиране.

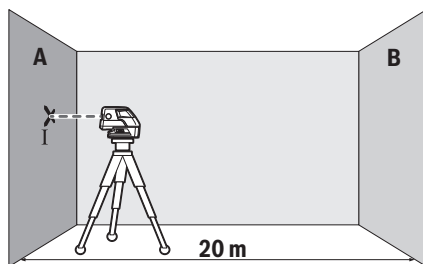
Ако точността на хоризонталните лъчи е в рамките на максимално допустимото отклонение, с това е гарантирана също и точността на вертикалните точкови лъчи и на лазерните линии.

Ако при някоя от проверките измервателният уред надхвърли максимално допустимото отклонение, той трябва да бъде ремонтиран в оторизиран сервис за електроинструменти на **Bosch**.

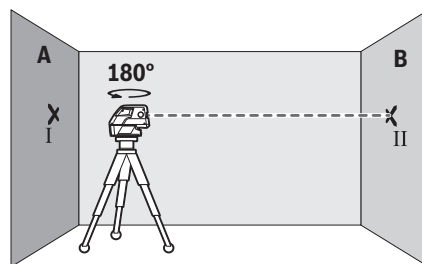
### Проверка на хоризонталната точност на нивелиране по направление на надлъжната ос

За проверката трябва да имате свободна зона за измерване с твърда основа с дължина **20 m** между две стени А и В.

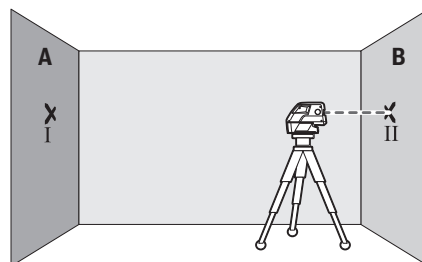
- Монтирайте измервателния уред в близост до стената А на стойката (14), респ. на статив или го поставете върху твърда равна повърхност. Включете измервателния уред и изберете 5-точков режим с автоматично нивелиране.



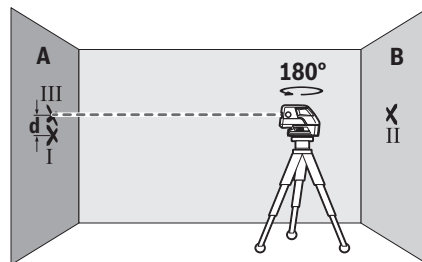
- Насочете към близката стена А хоризонталния лъч, който е успореден на надлъжната ос на измервателния уред. Оставете измервателния уред да се нивелира. Маркирайте центъра на лазерната точка на стената (точка I).



- Завъртете измервателния уред на  $180^\circ$ , изчакайте го да се нивелира и маркирайте центъра на петното на лазерния лъч на срещуположната стена В (точка II).
- Поставете измервателния уред – без да го въртите – близо до стената В, включете го и го оставете да се нивелира.



- Подравнете лазерния лъч по височина така (с помощта на статива или чрез подлагане), че центърът на петното му върху стената В да съвпада точно с направената преди това маркирана точка II.



- Завъртете измервателния уред на  $180^\circ$ , без да промените височината. Изчакайте го да се нивелира и маркирайте центъра на лазерния лъч на стената А (точка III). При това се постарайте точка III да е по възможност вертикално над, респ. под точка I.
- Разликата **d** между двете маркирани точки I и III на стената А дава действителното отклонение по височина на измервателния уред по дължина на надлъжната ос.

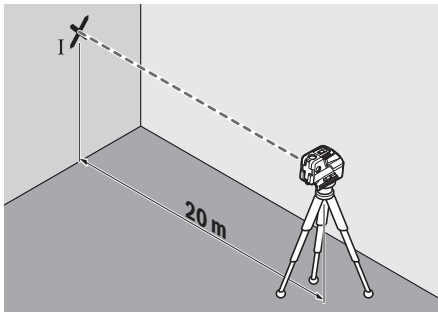
На разстояние от  $2 \times 20 \text{ m} = 40 \text{ m}$  максимално допустимото отклонение е:

$40 \text{ m} \times \pm 0,3 \text{ mm/m} = \pm 12 \text{ mm}$ . Следователно разликата **d** между точките I и III трябва да е най-много **12 mm**.

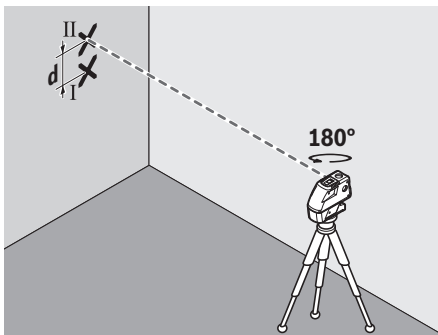
### Проверка на хоризонталната точност на нивелиране по направление на напречната ос

За проверката се нуждаете от свободна отсечка за измерване пред стена с дължина от **20 m** върху твърда основа.

- Монтирайте измервателния уред на разстояние **20 m** от стената върху стойка **(14)** или статив или го поставете върху твърда равна повърхност. Включете измервателния уред и изберете 5-точков режим с автоматично нивелиране.



- Насочете към стената един от двата странични лъча, които са успоредни на напречната ос на измервателния уред. Изчакайте автоматичното нивелиране на измервателния уред. Маркирайте центъра на лазерната точка на стената (точка I).



- Завъртете измервателния уред на  $180^\circ$ , без да промените височината. Изчакайте го да се нивелира и маркирайте на стената центъра на точката от другия страничен лазерен лъч (точка II). При това се постарайте точка II да е по възможност вертикално над, респ. под точка I.
- Разликата **d** между двете маркирани точки I и II на стената дава действителното отклонение по височина на измервателния уред по дължина на напречната ос.

На разстояние от  $2 \times 20 \text{ m} = 40 \text{ m}$  максимално допустимото отклонение е:

$40 \text{ m} \times \pm 0,3 \text{ mm/m} = \pm 12 \text{ mm}$ . Следователно разликата **d** между точките I и II трябва да е най-много **12 mm**.

### Указания за работа

- ▶ **Винаги маркирайте центъра на лазерната точка, респ. на лазерната линия.** С разстоянието големината на лазерната точка, респ. на лазерната линия се променя.

#### Работа със статив (принадлежност)

Използването на статив осигурява стабилно, регулируемо по височина монтиране на измервателния уред. Поставете измервателния уред с  $1/4''$  поставката за статив **(6)** върху присъединителния винт на статива **(15)** или на обикновен триножник за фотоапарат. За монтирането към стандартен строителен триножник използвайте  $5/8''$  поставката за статив **(5)**. Затегнете измервателния уред с винта на статива.

Преди да включите измервателния уред, насочете статива грубо.

#### Монтиране с универсалната стойка (принадлежност)

С помощта на универсалната стойка **(14)** можете да захватите измервателния уред напр. към вертикални повърхности, тръби или намагнетизиращи се материали. Универсалната стойка е подходяща също така и за поставяне на пода и облекчава настройването по височина на измервателния уред.

- ▶ **Пазете пръстите си от задната страна на магнитната принадлежност при закрепване на последната към повърхности.** Чрез силната притегляща сила на магнитите пръстите Ви могат да се захванат.

Изравнете универсалната стойка **(14)** грубо, преди да включите измервателния уред.

#### Работа с лазерната мерителна плочка

Лазерната мерителна плочка **(13)** подобрява видимостта на лазерния лъч при неблагоприятни работни условия и по-големи разстояния.

Отразяващата повърхност на лазерната мерителна плочка **(13)** подобрява видимостта на лазерната линия, а през прозрачната повърхност лазерната линия може да се види и от обратната страна на лазерната мерителна плочка.

#### Очила за наблюдаване на лазерния лъч (принадлежност)

Очилата за наблюдаване на лазерния лъч филтрират околната светлина. Така лазерният лъч става по-лесно различим.

- ▶ **Не използвайте лазерните очила (принадлежност) като защитни очила.** Лазерните очила служат за по-добро разпознаване на лазерния лъч; те не предпазват от лазерно лъчение.
- ▶ **Не използвайте лазерните очила (принадлежност) като слънчеви очила или при шофиране.** Лазерните очила не предлагат пълна UV защита и намаляват възприемането на цветовете.

#### Работни примери (вижте фиг. А–D)

Примери за приложението на измервателния уред може да видите на страницата с фигурите.

## Поддржане и сервис

### Поддржане и почитвање

Поддржайте измервателниот уред винаги чист.

Не потопавайте измервателниот уред във вода или други течности.

Избърсвајте замърсаванијата со мека, леко навлажнена кърпа. Не използвайте почистващи препарати или разтворители.

Почиствајте редовно специално поврхностите на изход на лазерниот лъч и внимавајте да не остават власинки.

Съхранявајте и транспортирајте измервателниот уред само в куфара (17).

При необходимост от ремонт предавајте измервателниот уред с куфара му (17).

### Клиентска служба и консултација относно употребата

Сервизът ще отговори на въпросите Ви относно ремонт и поддржка на закупения от Вас продукт, както и относно резервни части. Покомпонентни чертежи и информация за резервните части ще откриете и на:

[www.bosch-pt.com](http://www.bosch-pt.com)

Екипът по консултација относно употребата на Bosch ќе Ви помогне с удоволствие при въпроси за нашите продукти и техните аксесоари.

Моля, при въпроси и при поръчване на резервни части винаги посочвајте 10-цифрениот каталожен номер, изписан на табелката на уреда.

#### България

Robert Bosch SRL  
Service scule electrice  
Strada Horia Măcelariu Nr. 30–34, sector 1  
013937 București, România  
Тел.: +359(0)700 13 667 (Български)  
Факс: +40 212 331 313  
Email: [BoschServiceCenterBG@ro.bosch.com](mailto:BoschServiceCenterBG@ro.bosch.com)  
[www.bosch-pt.com/bg/bg/](http://www.bosch-pt.com/bg/bg/)

#### Други сервисни адреси ще откриете на:

[www.bosch-pt.com/serviceaddresses](http://www.bosch-pt.com/serviceaddresses)

### Бракуване

Измервателниот уред, дополнителните приспособления и опаковките треба да бидат подложени на еколошка преработка за усвовање на содржаниите се в тях суровини.



Не изхвърљајте измервателните уреди и батериите при битовите отпадъци!

#### Само за страни от ЕС:

Съгласно европейска директива 2012/19/ЕС за старите електрически и електронни уреди и нейното транспортирање в националното право измервателните уреди, които

не могат да се ползват повече, а съгласно европейска директива 2006/66/ЕО повредени или изхабени обикновени или акумулаторни батерии, треба да се събират и предават за оползотворяване на содржаниите се в тях суровини.

При неправилно изхвърляне старите електрически и електронни уреди поради възможното наличие на опасни вещества могат да окажат вредни влияния върху околната среда и човешкото здраве.

## Македонски

### Безбедносни напомени



Сите упатства треба да се прочитаат и да се внимава на нив, за да може безбедно и без опасност да работите со мерниот уред. Доколку мерниот уред не се користи согласно приложените инструкции, може да се наруши функцијата на вградените заштитни механизми во мерниот уред. Не ги оштетувајте налепниците за предупредување. **ДОБРО ЧУВАЈТЕ ГИ ОВИЕ УПАТСТВА И ПРЕДАДЕТЕ ГИ ЗАЕДНО СО МЕРНИОТ УРЕД.**

- ▶ **Внимание** – доколку користите други уреди за подесување и ракување освен овде наведените или поинакви постапки, ова може да доведе до опасна изложеност на зрачење.
- ▶ Мерниот уред се испорачува со ознака за предупредување за ласерот (означено на приказот на мерниот уред на графичката страна).
- ▶ Доколку текстот на ознаката за предупредување за ласерот не е на Вашиот јазик, врз него залепете ја налепницата на Вашиот јазик пред првата употреба.



Не го насочувајте ласерскиот зрак кон лица или животни и немојте и Вие самите да гледате во директниот или рефлектирчкиот ласерски зрак. Така може да ги заслепите лицата, да предизвикате несреќи или да ги оштетите очите.

- ▶ Доколку ласерскиот зрак досее до очите, веднаш треба да ги затворите и да ја тргнете главата од ласерскиот зрак.
- ▶ Не правете промени на ласерскиот уред.
- ▶ Не ги користете ласерските заштитни очила (дополнителна опрема) како заштитни очила. Ласерските заштитни очила служат за подобро распознавање на ласерскиот зрак; сепак, тие не штитат од ласерското зрачење.
- ▶ Не ги користете ласерските заштитни очила (дополнителна опрема) како очила за сонце или

**пак во сообраќајот.** Ласерските очила не даваат целосна UV-заштита и го намалуваат препознавањето на бои.

- ▶ **Мерниот уред смее да се поправа само од страна на квалификуван стручен персонал и само со оригинални резервни делови.** Само на тој начин ќе бидете сигурни во безбедноста на мерниот уред.
- ▶ **Не ги оставајте децата да го користат ласерскиот мерен уред без надзор.** Без надзор, тие може да се заслепат себеси или други лица.
- ▶ **Не работете со мерниот уред во околина каде постои опасност од експлозија, каде има запаливи течности, гас или прашина.** Мерниот уред создава искри, кои може да ја запалат правта или пареата.



**Не ги принесувајте мерниот уред и магнетната опрема во близина на импланти или други медицински уреди, на пр. пејсмејкери или инсулинска пумпа.**

Преку магнетите на мерниот уред и опремата се произведува поле, коешто може да ја наруши функцијата на имплантите или медицинските уреди.

- ▶ **Држете ги мерниот уред и магнетната опрема подалеку од магнетни носачи на податоци и уреди чувствителни на магнет.** Поради влијанието на магнетите од мерниот уред и опремата може да дојде до неповратни загуби на податоците.

## Опис на производот и перформансите

Внимавајте на сликите во предниот дел на упатството за користење.

### Употреба со соодветна намена

Мерниот уред е наменет за одредување и проверка на хоризонтални и вертикални линии, како и точки на вертикалата.

Мерниот уред е погоден за користење во внатрешен и надворешен простор.

### Илустрација на компоненти

Нумерирањето на сликите со компоненти се однесува на приказот на мерниот уред на графичката страница.

- (1) Излезен отвор за ласерскиот зрак
- (2) Копче за ласерскиот вид на работа
- (3) Предупредување за батеријата
- (4) Прекинувач за вклучување/исклучување
- (5) Прифат на стативот 5/8"
- (6) Прифат на стативот 1/4"
- (7) Фиксирање на капакот од преградата за батерии
- (8) Капак на преградата за батерии
- (9) Натпис за предупредување на ласерот
- (10) Сериски број

(11) Ласерски заштитни очила<sup>a)</sup>

(12) Магнет

(13) Ласерска целна табла

(14) Универзален држач<sup>a)</sup>

(15) Статив<sup>a)</sup>

(16) Телескопска прачка<sup>a)</sup>

(17) Куфер

(18) Влошка<sup>a)</sup>

a) **Илустрираната или опишана опрема не е дел од стандардниот обем на испорака.** Целосната опрема може да ја најдете во нашата Програма за опрема.

### Технички податоци

Точкест и линиски режим	GCL 25
Број на дел	<b>3 601 K66 B..</b>
Работно поле <sup>A)</sup>	
– Ласерски линии	10 m
– Хоризонтални точкасти зраци	30 m
– Точкаст зрак нагоре	10 m
– Точкаст зрак надолу	5 m
Точност на нивелирање <sup>B)C)</sup>	
– Ласерски линии и хоризонтални точкасти зраци	±0,3 mm/m
– Вертикални точкасти зраци	±0,5 mm/m
Поле на самонивелирање	±4°
Време на нивелирање	< 4 s
Оперативна температура	–10 °C ... +50 °C
Температура при складирање	–20 °C ... +70 °C
Макс. оперативна висина преку референтната висина	2000 m
Макс. релативна влажност на воздухот.	90 %
Степен на извалканост според IEC 61010-1	2 <sup>D)</sup>
Класа на ласер	2
Тип на ласер	< 1 mW, 630–650 nm
C <sub>6</sub>	1
Отстапување	
– Ласерска точка	0,8 mrad (целосен агол)
– Ласерска линија	0,5 mrad (целосен агол)
Прифат за стативот	1/4", 5/8"
Батерии	4 × 1,5 V LR6 (AA)
Времетраење на режимот на работа <sup>B)</sup>	
– Режим на вкрстени линии и точкест режим	12 h
– Режим со 5 точки	24 h

Точкест и линиски режим	GCL 25
– Линиски режим	30 h
Тежина согласно ЕРТА-Procedure 01:2014	0,58 kg
Димензии (должина × ширина × висина)	155 × 56 × 118 mm
Вид на заштита	IP54 (заштита од прав и прскање вода)

- A) Работното поле може да се намали поради неповолни услови на околината (на пр. директна изложеност на сончеви зраци).
- B) кај **20–25 °C**
- C) Дадените вредности предвидуваат нормални до поволни услови на околината (на пр. нема вибрации, нема магла, нема чад, нема изложеност на сончеви зраци). По екстремни температури може да дојде до отстапување во точноста.
- D) Настануваат само неспроводливи нечистотии, но повремено се очекува привремена спроводливост предизвикана од кондензација.

Серискиот број (10) на спецификационата плочка служи за јасна идентификација на Вашиот мерен уред.

## Монтажа

### Ставање/менување на батерии

За работа со мерниот уред се препорачува користење на алкално-мангански батерии.

За отворање на капакот од преградата за батерии (8) притиснете на механизмот за заклучување (7) во правец на стрелката и извадете го капакот од преградата за батерии. Ставете ги батериите.

Притоа внимавајте на половите во согласност со приказот на внатрешната страна на поклопецот од преградата за батерии (8).

Доколку батериите се слаби, предупредувањето за батерија (3) трепка црвено. Дополнително трепкаат лазерските зраци на секои 10 минути по околу 5 s. По првото трепкање, мерниот уред може да се користи уште околу 1 h. Доколку се испразнат батериите, лазерските зраци трепкаат уште еднаш директно пред автоматското исклучување.

Секогаш заменувајте ги сите батерии одеднаш. Користете само батерии од еден производител и со ист капацитет.

- ▶ **Ако не го користите мерниот уред подолго време, извадете ги батериите.** При подолго складирање во мерниот уред, батериите може да кородираат и да се испразнат.

## Употреба

### Ставање во употреба

- ▶ **Заштитете го мерниот уред од влага и директно изложување на сончеви зраци.**
- ▶ **Не го изложувајте мерниот уред на екстремни температури или температурни осцилации.** На пр. не го оставајте долго време во автомобилот. При

големи температурни осцилации, оставете го мерниот уред прво да се аклиматизира и направете проверка за точноста секогаш пред да продолжите со работа (види „Контрола на точноста на мерниот уред“, Страница 129).

При екстремни температури или температурни осцилации, прецизноста на мерниот уред може да се наруши.

- ▶ **Избегнувајте удари и превртувања на мерниот уред.** По силни надворешни влијанија на мерниот уред, пред да го употребите за работа, секогаш извршете контрола на точноста (види „Контрола на точноста на мерниот уред“, Страница 129).
- ▶ **Исклучете го мерниот уред за време на транспортот.** При исклучувањето, се блокира осцилирачката единица, која би се оштетила при интензивни движења.

### Вклучување/исклучување

За **вклучување** на мерниот уред притиснете го прекинувачот за вклучување/исклучување (4) во позиција **On** (за работење со осцилаторна блокада) или во позиција **On** (за работење со автоматика за нивелирање). Веднаш по вклучувањето, мерниот уред пушта лазерски линии од излезните отвори (1).

- ▶ **Не го насочувајте зракот светлина кон лица или животни и не погледнувајте директно во него, дури ни од голема оддалеченост.**

За **исклучување** на мерниот уред притиснете го прекинувачот за вклучување/исклучување (4) во позиција **Off**. При исклучување, осцилирачката единица се блокира.

- ▶ **Не го оставајте вклучениот мерен уред без надзор и исклучете го по употребата.** Другите лица може да се заслепат од лазерскиот зрак.

### Деактивирање на автоматиката за исклучување

Доколку околу **30 мин.** не се притисне ни едно копче на мерниот уред, тој се исклучува автоматски заради заштита на батериите.

За да го вклучите мерниот уред веднаш по автоматското исклучување, можете или најпрво да го притиснете прекинувачот за вклучување/исклучување (4) во позиција „**Off**“ и потоа повторно да го вклучите мерниот уред, или да притиснете на копчето за режим на работа на лазерот (2).

За да ја деактивирате автоматиката за исклучување, држете го притиснато копчето за режим на работа (2) (при вклучен мерен уред) најмалку 3 s. Доколку автоматиката за исклучување е деактивирана, лазерските зраци кратко трепкаат за потврда.

За да го активирате автоматското исклучување, исклучете го мерниот уред и повторно вклучете го.



## Начини на работа

Мерниот уред има повеќе начини на работа, кои може да ги промените во кое било време:

- Режим на вкрстени линии и точкаст режим: Мерниот уред емитура една хоризонтална и една вертикална ласерска линија напред, како и по еден вертикален точкаст зрак нагоре и надолу и по еден хоризонтален точкаст зрак напред и од двете страни.
- Режим со 5 точки: Мерниот уред емитура по еден вертикален точкаст зрак нагоре и надолу, како и по еден хоризонтален точкаст зрак напред и од двете страни.
- Хоризонтален линиски режим: Мерниот уред произведува хоризонтална ласерска линија напред.
- Вертикален линиски режим: Мерниот уред емитура една вертикална ласерска линија напред.

Сите точки зраци поминуваат еден кон друг под агол од  $90^\circ$ , а ласерските линии исто така се вкрстуваат под агол од  $90^\circ$ .

По вклучувањето мерниот уред се наоѓа во режим на вкрстени линии и точкаст режим. За да го смените начинот на работа, притиснете на копчето за режим на работа на ласерот (2).

Сите начини на работа може да се изберат со автоматика за нивелирање како и со осцилаторна блокада.

## Автоматика за нивелирање

### Работење со автоматика за нивелирање (види слики А–С)

Поставете го мерниот уред на хоризонтална, цврста подлога, прицврстете го на универзалниот држач (14) или на стативот (15).

За работење со автоматика за нивелирање, притиснете го прекинувачот за вклучување/исклучување (4) во позиција „On“.

Автоматиката за нивелирање автоматски ги израмнува нерамнините во полето на самонивелирање од  $\pm 4^\circ$ . Нивелирањето е завршено штом ласерските точки одн. линии не се движат повеќе.

Доколку не е возможно автоматско нивелирање, на пр. бидејќи површината на која е поставен мерниот уред отстапува повеќе од  $4^\circ$  од хоризонталата, ласерските зраци почнуваат да трепкаат. Во период од 10 s по вклучувањето овој аларм се деактивира, за да овозможи подесување на мерниот уред.

Поставете го мерниот уред хоризонтално и почекајте го самонивелирањето. Штом ќе се најде мерниот уред во полето на самонивелирање од  $\pm 4^\circ$ , ласерските линии светат непрекинато.

При вибрации или промена на положбата за време на работата, мерниот уред повторно се нивелира автоматски. По повторното нивелирање, проверете ја позицијата на ласерските зраци во однос на референтните точки, за да се избегнат грешките при поместување.

## Работење со осцилаторна блокада (види слика D)

За работење со осцилаторна блокада, притиснете го прекинувачот за вклучување/исклучување (4) во позиција „On“. Ласерските зраци трепкаат постојано.

При работа со осцилаторна блокада автоматиката за нивелирање е исклучена. Мерниот уред може да го држите слободно во рака или да го поставите на навалена подлога. Ласерските зраци повеќе не се нивелираат и не мора да се вертикално една кон друга.

## Контрола на точноста на мерниот уред

### Влијанија на точноста

Најголемо влијание врши околната температура. Особено температурните разлики кои се движат од подот нагоре може да го пренасочат ласерскиот зрак.

Се препорачува мерниот уред да го користите на статив за да ги минимизирате термичките влијанија од топлината што се крева од подот. Доколку е возможно, поставувате го мерниот уред во средината на работната површина.

Освен надворешните влијанија, до отстапување може да доведат и влијанијата специфични за уредот (како на пр. падови или јаки удари). Затоа, пред секој почеток на работа проверете ја точноста на нивелирањето.

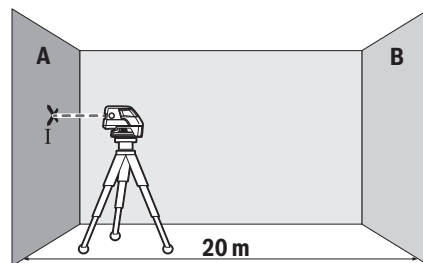
Доколку точноста на хоризонталните точки зраци е во границите на максимално дозволеното отстапување, со тоа е потврдена точноста на вертикалните точки зраци и ласерски линии.

Доколку при некоја од проверките мерниот уред го надмине максималното отстапување, тогаш треба да се поправи од страна на сервисната служба на **Bosch**.

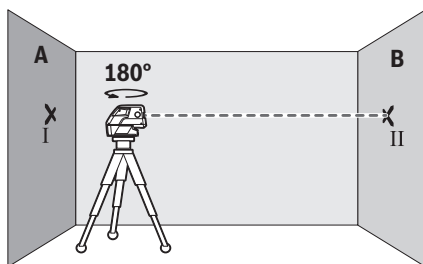
### Проверка на хоризонталната точност при нивелирање на должинската оска

За проверката потребна ви е слободна мерна линија од 20 m на цврста подлога помеѓу два сида А и В.

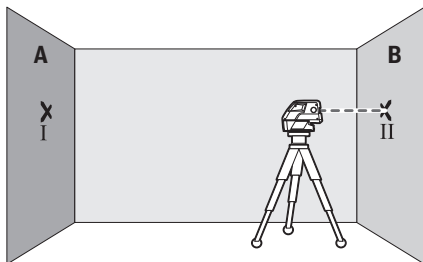
- Монтирајте го мерниот уред во близина на сидот А на држач (14) одн. на статив или поставете го на цврста рамна подлога. Вклучете го мерниот уред и изберете режим со 5 точки со автоматика за нивелирање.



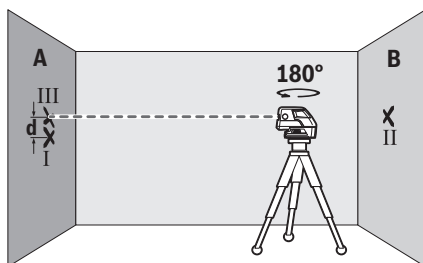
- Насочете го хоризонталниот ласерски зрак, кој поминува паралелно на должинската оска на мерниот уред, на блискиот сид А. Оставете го мерниот уред да се изнивелира. Означете ја средината на ласерската точка на сидот (точка I).



- Свртете го мерниот уред за  $180^\circ$ , оставете го да се нивелира и означете ја средината на точката на ласерскиот зрак на спротивниот ѕид В (точка II).
- Поставете го мерниот уред – без да го вртите – во близина на ѕидот В, вклучете го и оставете го да се нивелира.



- Поставете го мерниот уред по висина (со помош на стативот или евентуално со подлогата), така што средината на точката на ласерскиот зрак точно ќе ја погоди претходно означената точка II на ѕидот В.



- Свртете го мерниот уред за  $180^\circ$ , без да ја промените висината. Оставете го да се изнивелира и означете ја средината на точката на ласерскиот зрак на ѕидот А (точка III). Внимавајте на тоа, точката III да лежи што е можно повертикално над одн. под точката I.
- Разликата **d** на двете означени точки I и III на ѕидот А го дава фактичкото отстапување од висината на мерниот уред.

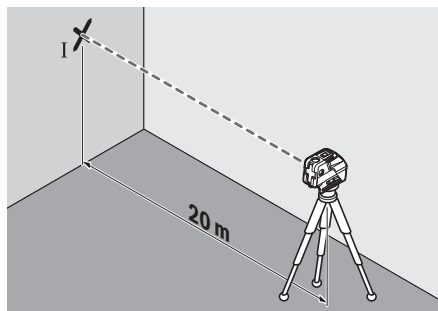
На мерна линија од  $2 \times 20 \text{ m} = 40 \text{ m}$  максималното дозволено отстапување изнесува:

$40 \text{ m} \times \pm 0,3 \text{ mm/m} = \pm 12 \text{ mm}$ . Разликата **d** меѓу точките I и III смее да изнесува најмногу **12 mm**.

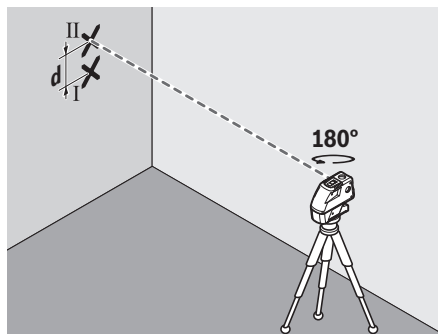
### Проверка на хоризонталната точност при нивелирање на попречната оска

За проверка потребна е една слободна мерна линија од **20 m** на цврста подлога пред ѕид.

- Монтирајте го мерниот уред на **20 m** растојание од ѕидот на држач (**14**) одн. на статив или поставете го на цврста, рамна подлога. Вклучете го мерниот уред и изберете режим со 5 точки со автоматика за нивелирање.



- Насочете го едниот од двата странични ласерски зраци, коишто поминуваат по должина на попречната оска на мерниот уред, на ѕидот. Оставете го мерниот уред да се нивелира. Означете ја средината на ласерската точка на ѕидот (точка I).



- Свртете го мерниот уред за  $180^\circ$ , без да ја промените висината. Оставете го да се изнивелира и означете ја средината на точката на другиот страничен ласерски зрак на ѕидот (точка II). Внимавајте на тоа, точката II да лежи што е можно повертикално над одн. под точката I.
- Разликата **d** на двете означени точки I и II на ѕидот го дава фактичкото отстапување од висината на мерниот уред по должина на попречната оска.

На мерна линија од  $2 \times 20 \text{ m} = 40 \text{ m}$  максималното дозволено отстапување изнесува:

$40 \text{ m} \times \pm 0,3 \text{ mm/m} = \pm 12 \text{ mm}$ . Разликата **d** меѓу точките I и II смее да изнесува најмногу **12 mm**.

## Совети при работењето

- **За обележување користете ја секогаш средината на лазерската точка одн. лазерската линија.**

Големината на лазерската точка одн. ширината на лазерската линија се менува согласно растојанието.

### Работење со статив (опрема)

Стативот овозможува стабилна мерна подлога што може да се подесува по висина. Поставете го мерниот уред со 1/4"-прифатот на стативот (6) на навојот на стативот (15) или обичен фото статив. За прицврстување на обичен градежен статив, користете 5/8"-прифат за статив (5). Зацврстете го мерниот уред со завртка за фиксирање на стативот.

Грубо центрирајте го стативот, пред да го вклучите мерниот уред.

### Прицврстување со универзален држач (опрема)

Со помош на универзалниот држач (14) може да го прицврстите мерниот уред на пр. на вертикални површини или магнетизирани материјали. Универзалниот држач и исто така погоден и како поден статив и го олеснува подесувањето по висина на мерниот уред.

- **Држете ги прстите подалеку од задниот дел на магнетната опрема кога ја прикачувате на површините.** Поради јаката сила на влечење на магнетите, Вашите прсти може да се заглават.

Грубо центрирајте го универзалниот држач (14), пред да го вклучите мерниот уред.

### Работење со целна табла за лазерот

Целната табла за лазерот (13) ја подобрува видливоста на лазерскиот зрак при неповолни услови и големи растојанија.

Рефлектирачката површина на целната табла на лазерот (13) ја подобрува видливоста на лазерската линија, низ транспарентната површина лазерската линија е видлива и од задната страна на целната табла на лазерот.

### Лазерски заштитни очила (опрема)

Лазерските заштитни очила ја филтрираат околната светлина. На тој начин светлото на лазерот изгледа посветло за окото.

- **Не ги користете лазерските заштитни очила (дополнителна опрема) како заштитни очила.** Лазерските заштитни очила служат за подобро распознавање на лазерскиот зрак; сепак, тие не штитат од лазерското зрачење.
- **Не ги користете лазерските заштитни очила (дополнителна опрема) како очила за сонце или пак во сообраќајот.** Лазерските очила не даваат целосна UV-заштита и го намалуваат препознавањето на бои.

### Примери за работа (види слики А-D)

Примери за можностите на примена на мерниот уред ќе најдете на графичките страници.

## Одржување и сервис

### Одржување и чистење

Постојано одржувајте ја чистотата на мерниот уред. Не го потопувајте мерниот уред во вода или други течности.

Избришете ги нечистотиите со влажна мека крпа. Не користете средства за чистење или раствори.

Редовно чистете ги површините околу излезниот отвор на лазерот и притоа внимавајте на влакненцата.

Складирајте го и транспортирајте го мерниот уред само во куфер (17).

Во случај ако треба да се поправи, пратете го мерниот уред во куфер (17).

### Сервисна служба и совети при користење

Сервисната служба ќе одговори на Вашите прашања во врска со поправката и одржувањето на Вашиот производ како и резервните делови. Знаци за експлозија и информации за резервните делови исто така ќе најдете на: **www.bosch-pt.com**

Тимот за советување при користење на Bosch ќе ви помогне доколку имате прашања за нашите производи и опрема.

За сите прашања и нарачки на резервни делови, Ве молиме наведете го 10-цифрениот број од спецификационата плочка на производот.

### Северна Македонија

Д.Д. Електрис  
Сава Ковачевиќ 47Н, број 3  
1000 Скопје  
Е-пошта: dimce.dimcev@servis-bosch.mk  
Интернет: www.servis-bosch.mk  
Тел./факс: 02/ 246 76 10  
Моб.: 070 595 888  
Д.П.Т.У "РОЈКА"  
Јани Лукровски бб; Т.Ц Автокоманда локал 69  
1000 Скопје  
Е-пошта: servisrojka@yahoo.com  
Тел: +389 2 3174-303  
Моб: +389 70 388-520, -530

**Дополнителни адреси на сервиси може да најдете под:**

[www.bosch-pt.com/serviceaddresses](http://www.bosch-pt.com/serviceaddresses)

### Отстранување

Мерните уреди, опремата и амбалажите треба да се отстранат на еколошки прифатлив начин.

Не ги фрлајте мерните уреди и батериите во домашната канта за губре!



**Само за земјите од ЕУ:**

Според европската директива 2012/19/EU за стари електрични и електронски уреди и нивната употреба во националното законодавство, мерните уреди што се вон употреба и дефектните или искористените батерии според директивата 2006/66/EC мора одделно да се соберат и да се рециклираат за повторна употреба.

Доколку се отстрануваат неправилно, електричната и електронската опрема може да имаат штетни влијанија врз животната средина и здравјето на луѓето поради можното присуство на опасни материји.

## Srpski

### Bezbednosne napomene



**Morate da pročitate i uvažite sva uputstva kako biste sa mernim alatom radili bez opasnosti i bezbedno. Ukoliko se merni alat ne koristi u skladu sa priloženim**

**uputstvima, to može da ugrozi zaštitne sisteme koji su integrisani u merni alat. Nemojte dozvoliti da pločice sa upozorenjima na mernom alatu budu nerazumljive.**

**DOBRO SAČUVAJTE OVA UPUTSTVA I PREDAJTE IH ZAJEDNO SA ALATOM, AKO GA PROSLEĐUJETE DALJE.**

- ▶ **Pažnja - ukoliko primenite drugačije uređaje za rad ili podešavanje, osim ovde navedenih ili sprovodite druge vrste postupaka, to može dovesti do opasnog izlaganja zračenju.**
- ▶ **Merni alat se isporučuje sa pločicom uz upozorenje za laser (označeno u prikazu mernog alata na grafičkoj stranici).**
- ▶ **Ukoliko tekst na pločici sa upozorenjem za laser nije na vašem jeziku, prelepите je sa isporučenom nalepnicom na vašem jeziku, pre prvog puštanja u rad.**



**Ne usmeravajte laserski zrak na osobe ili životinje i ne gledajte u direktan ili reflektovani laserski zrak.** Na taj način možete da zaslepите lica, prouzroкујете nezgode ili da oštetите oči.

- ▶ **Ako lasersko zračenje dospe u oko, morate svesno da zatvorите oči i da glavu odmah okrenete od zraka.**
- ▶ **Nemojte da vršite promene na laserskoj opremi.**
- ▶ **Nemojte koristiti laserske naočare (pribor) kao zaštitne naočare.** Laserske naočare služe za bolje prepoznavanje laserskog zraka. Međutim, one ne štite od laserskog zračenja.
- ▶ **Nemojte koristiti laserske naočare (pribor) kao naočare za sunce ili u saobraćaju.** Laserske naočare ne pružaju potpunu UV zaštitu i smanjuju percepciju boja.
- ▶ **Merni alat sme da popravljа samo kvalifikovano osoblje i samo sa originalnim rezervnim delovima Time**

se obezbeđuje, da sigurnost mernog alata ostaje sačuvana.

- ▶ **Ne dozvoljavajte deci da koriste laserski merni alat bez nadzora.** Mogli bi nenamerno da zaslepите druge osobe ili sebe.
- ▶ **Ne radite sa mernim alatom u okolini ugroženoj eksplozijom, u kojoj se nalaze zapaljive tečnosti, gasovi ili prašine.** U mernom alatu mogu nastati varnice, koje bi zapalile prašinu ili isparenja.



**Merni alat i magnetni pribor ne približavajte implantatima i drugim medicinskim uređajima, kao što su pejsmejkeri ili insulinske pumpe.** Zbog magneta u mernom alatu i priboru obrazuje se polje koje može da ugrozi funkciju implantata i medicinskih uređaja.

- ▶ **Merni alat i magnetni pribor držite daleko od magnetnih nosača podataka i uređaja osetljivih na magnete.** Zbog delovanja magneta u mernom alatu i priboru može da dođe do nepovratnog gubitka podataka.

### Opis proizvoda i primene

Vodite računa o slikama u prednjem delu uputstva za rad.

#### Predviđena upotreba

Merni alat je predviđen za utvrđivanje i proveravanje horizontalnih i vertikalnih linija kao i tačaka lemljenja.

Merni alat je pogodan za upotrebu u spoljnom i unutrašnjem području.

#### Komponente sa slike

Označavanje brojevima komponenti sa slike odnosi se na prikaz mernog alata na grafičkoj stranici.

- (1) Izlazni otvor laserskog zraka
- (2) Taster za laserski režim rada
- (3) Upozorenje za bateriju
- (4) Prekidač za uključivanje/isključivanje
- (5) Prijemnica za stativ 5/8"
- (6) Prijemnica za stativ 1/4"
- (7) Blokada poklopca pregrade za bateriju
- (8) Poklopac pregrade za bateriju
- (9) Pločica sa upozorenjem za laser
- (10) Serijski broj
- (11) Naočare za gledanje lasera<sup>a)</sup>
- (12) Magnet
- (13) Ploča za ciljanje laserom
- (14) Univerzalni držač<sup>a)</sup>
- (15) Stativ<sup>a)</sup>
- (16) Teleskopska šipka<sup>a)</sup>
- (17) Kofer

**(18) Umetak<sup>a)</sup>**

- a) **Prikazani ili opisani pribor ne spada u standardno pakovanje. Kompletni pribor možete da nadete u našem programu pribora.**

**Tehnički podaci**

Tačkasti ili linijski laser	GCL 25
Broj artikla	<b>3 601 K66 B..</b>
Radno područje <sup>A)</sup>	
– Laserske linije	10 m
– Horizontalno svetlo sa tačkama	30 m
– Svetlo sa tačkama uvis	10 m
– Svetlo sa tačkama nadole	5 m
Preciznost nivelisanja <sup>B)C)</sup>	
– Laserske linije i horizontalno svetlo sa tačkama	±0,3 mm/m
– Vertikalno svetlo sa tačkama	±0,5 mm/m
Područje samonivelisanja	±4°
Vreme nivelisanja	< 4 s
Radna temperatura	-10 °C ... +50 °C
Temperatura skladištenja	-20 °C ... +70 °C
Maks. radna visina iznad referentne visine	2000 m
Maks. relativna vlažnost vazduha	90%
Stepen zaprljanosti prema standardu IEC 61010-1	2 <sup>D)</sup>
Klasa lasera	2
Tip lasera	< 1 mW, 630–650 nm
C <sub>6</sub>	1
Divergencija	
– Laserska tačka	0,8 mrad (pun ugao)
– Laserska linija	0,5 mrad (pun ugao)
Prijemnica za stativ	1/4", 5/8"
Baterije	4 × 1,5 V LIR6 (AA)
Trajanje rada prilikom režima rada <sup>B)</sup>	
– Režim rada sa ukrštenim linijama i tačkasti režim rada	12 h
– Rad u 5 tački	24 h
– Linijski režim rada	30 h
Težina u skladu sa EPTA-Procedure 01:2014	0,58 kg
Dimenzije (dužina × širina × visina)	155 × 56 × 118 mm

**Tačkasti ili linijski laser****GCL 25**

Vrsta zaštite	IP54 (zaštićeno od prašine i vode koja prska)
---------------	-----------------------------------------------

- A) Radno područje može da se smanji zbog nepovoljnih okolnih uslova (npr. direktnog sunčevog zračenja).
- B) na **20–25 °C**
- C) Navedene vrednosti pretpostavljaju normalne do povoljne okolne uslove (npr. nema vibracija, nema magle, nema dima, nema direktnog sunčevog zračenja). Nakon jakih kolebanja temperature, može doći do odstupanja u preciznosti.
- D) Pojavljuje se neprovodljiva zaprljanost, pri čemu se očekuje privremena provodljivost prouzrokovana rošenjem.

Za jasnu identifikaciju vašeg mernog uređaja služi broj artikla **(10)** na pločici sa tipom.

**Montaža****Ubacivanje/zamena baterija**

Za režim rada mernog alata preporučuje se upotreba alkalno-manganskih baterija.

Za otvaranje poklopca pregrade za baterije **(8)** gurnite blokadu **(7)** u smeru strelice i otklopite poklopac pregrade za baterije. Umetnite baterije.

Pri tome pazite na to da polovi budu u skladu sa prikazom na unutrašnjoj strani poklopca pregrade za baterije **(8)**.

Ako su baterije slabe, prikaz baterije **(3)** treperi crveno. Dodatno treperi i lasersko svetlo svih 10 min svakih ca. 5 s. Nakon prvog treperenja merni alat može da se koristi još otprilike 1 sat. Ako se baterije isprazne, onda treperi lasersko svetlo još jednom direktno pre automatskog isključenja.

Sve baterije uvek zamenite istovremeno. Upotrebljavajte samo baterije nekog proizvođača i sa istim kapacitetom.

- **Iz alata za merenje izvadite baterije, ako ga ne koristite duže vreme.** U slučaju dužeg skladištenja, baterije u mernom alatu bi mogle da korodiraju i da se isprazne same od sebe.

**Režim rada****Puštanje u rad**

- **Čuvajte merni alat od vlage i direktnog sunčevog zračenja.**

- **Merni alat nemojte da izlažete ekstremnim temperaturama ili promenama temperature.** Npr. nemojte ga predugo ostavljati u automobilu. U slučaju velikih promena temperature, merni alat najpre ostavite da se aklimatizuje i sprovedite pre daljih radova uvek proveru preciznosti (videti „Provera preciznosti nivelisanja mernog alata“, Strana 134).
- Kod ekstremnih temperatura ili kolebanja temperatura može da se ugrozi preciznost mernog alata.

- **Izbegavajte nagle udare ili padove mernog alata.**

Nakon jakih spoljašnjih uticaja na merni alat, pre nastavka rada bi trebalo uvek da uradite proveru preciznosti (videti „Provera preciznosti nivelisanja mernog alata“, Strana 134).

- **Isključite merni alat kada ga transportujete.** Pri isključivanju se blokira klatni uređaj, koji se inače pri jačim pokretima može oštetiti.

#### Uključivanje-isključivanje

Za **uključivanje** mernog alata pomerite prekidač za uključivanje/isključivanje (4) u položaj **On** (za rad sa blokadom pomeranja) ili položaj **On** (za rad sa automatskim nivelisanjem). Merni alat odmah po uključivanju odašilja laserske zrake iz izlaznih otvora (1).

- **Ne usmeravajte laserski zrak na osobe ili životinje i ne gledajte u laserski zrak čak ni sa daljeg odstojanja.**

Za **isključivanje** mernog alata pomerite prekidač za uključivanje/isključivanje (4) u poziciju **Off**. Kod isključivanja se jedinica za klatno zaključava.

- **Uključeni merni alat nikad ne ostavljajte bez nadzora i isključite ga nakon korišćenja.** Laserski zrak bi mogao da zaslepi druge osobe.

#### Deaktiviranje automatskog isključivanja

Ako otprilike **30 min** ne pritisnete nijedan taster na mernom alatu, merni alat se automatski isključuje radi zaštite baterija.

Kako biste ponovo uključili merni alat nakon automatskog isključivanja možete da pomerite prekidač za uključivanje/isključivanje (4) najpre u položaj „**Off**“ i da zatim merni alat ponovo uključite ili da pritisnete taster za laserski režim rada (2).

Da biste deaktivirali automatsko isključivanje, pritisnite (dok je merni alat uključen), taster za laserski režim rada (2) i zadržite ga najmanje 3 s. Kada se automatsko isključivanje deaktivira, laserski zraci nakratko zatrepere kao potvrda.

Da bi automatsko isključivanje aktivirali, isključite merni alat i ponovo ga uključite.

#### Vrste režima rada

Merni alat raspolaze sa više vrsta rada, koje možete u svako doba menjati:

- Režim rada ukrštenih linija i tačkasti režim rada: Merni alat emituje jednu horizontalnu i jednu vertikalnu lasersku liniju prema napred i nadole, kao i po jednu horizontalnu tačku lasera nagore i na obe strane.
- Režim rada u 5 tački: Merni alat emituje jednu vertikalnu tačku lasera nagore i nadole, kao i horizontalnu tačku lasera prema napred i na obe strane.
- Linijski režim rada, horizontalno: Merni alat emituje horizontalnu lasersku liniju prema napred.
- Linijski rad u vertikali: Merni alat daje vertikalnu lasersku liniju napred.

Sve tačke lasera se međusobno prostiru pod uglom od 90°, laserske linije se takođe međusobno ukrštaju pod uglom od 90°.

Nakon uključivanja, merni alat se nalazi u režimu rada ukrštenih linija i tačkastom režimu rada. Kako biste promenili vrstu režima rada, pritisnite taster za laserski režim rada (2).

Sve vrste režima rada možete da izaberete pomoću automatskog nivelisanja kao i blokade pomeranja.

#### Automatsko nivelisanje

##### Rad sa automatskim nivelisanjem (vidi slike A-C)

Postavite merni alat na horizontalnu, čvrstu podlogu, pričvrstite ga za univerzalni držač (14) ili na stativ (15).

Pomerite za radove sa automatskim nivelisanjem prekidač za uključivanje/isključivanje (4) u poziciju „**On**“.

Automatsko nivelisanje automatski kompenzuje neravnine u okviru raspona samonivelisanja od  $\pm 4^\circ$ . Nivelisanje je završeno, ukoliko se tačke lasera odnosno laserske linije više ne pokreću.

Ako automatsko nivelisanje nije moguće, npr. jer stacionarna površina mernog alata odstupa više od  $4^\circ$  od horizontale, laserski zraci počinju da trepere. U roku od 10 s posle uključivanja ovaj alarm je deaktiviran, da bi se omogućilo doterivanje mernog alata.

Postavite merni alat vodoravno i sačekajte samonivelisanje. Čim se merni alat nalazi u okviru opsega samonivelisanja od  $\pm 4^\circ$ , laserski zraci konstantno svetle.

U slučaju potresa ili promena položaja tokom režima rada merni alat se automatski iznova nivelise. Proverite nakon nivelisanja poziciju laserskih zraka u odnosu na referentne tačke da biste izbegli greške usled pomeranja mernog alata.

##### Rad sa blokadom pomeranja (videti sliku D)

Za radove sa blokadom pomeranja pomerite prekidač za uključivanje/isključivanje (4) u položaj „**On**“. Laserski zraci trepere bez prekida.

Pri radu sa blokadom pomeranja, automatsko nivelisanje se isključuje. Možete da držite merni alat slobodno u ruci ili da ga postavite na površinu pod nagibom. Laserski zraci se dalje ne nivelišu i ne protežu prirodno vertikalno jedna prema drugoj.

#### Provera preciznosti nivelisanja mernog alata

##### Uticaji tačnosti

Najveći uticaj vrši temperatura okoline. Temperaturne razlike koje posebno idu od poda uvis mogu skrenuti laserski zrak.

Da bi se termički uticaji toplote koja dolazi sa poda sveli na najmanju meru, preporučuje se korišćenje mernog alata na stativu. Postavite merni alat osim toga prema mogućnostima u sredinu radne površine.

Pored spoljašnjih uticaja takođe i uticaji specifični za uređaje (kao npr. nagli padovi ili snažni udari) mogu da dovedu do odstupanja. Iz tog razloga pre svakog početka rada proverite preciznost nivelacije.

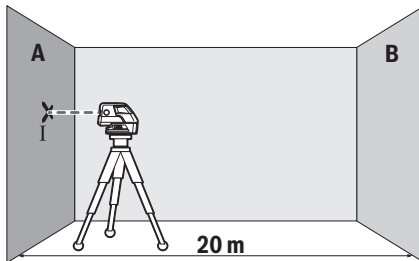
Ukoliko je preciznost horizontalnih tačaka lasera u okviru maksimalno dozvoljenog odstupanja, time je takođe proverena i preciznost vertikalnih tačaka lasera i laserskih linija.

Ako bi merni alat pri jednoj od provera prekoračio maksimalno odstupanje, popravite ga u jednom **Bosch** servisu.

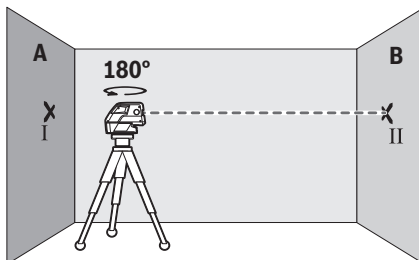
##### Kontrola horizontalne tačnosti dužne ose

Za proveru potrebna vam je slobodna merna deonica od **20 m** na čvrstoj podlozi između dva zida A i B.

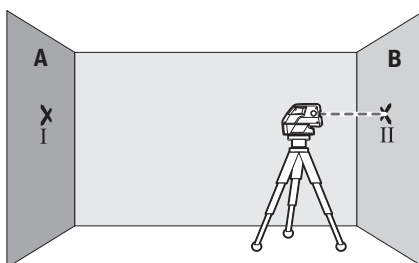
- Montirajte merni alat blizu zida A na držač (14) odnosno jedan stativ, ili ga postavite na čvrstu ravnu podlogu. Uključite merni alat i izaberite režim rada u 5 tačaka sa automatskim nivelisanjem.



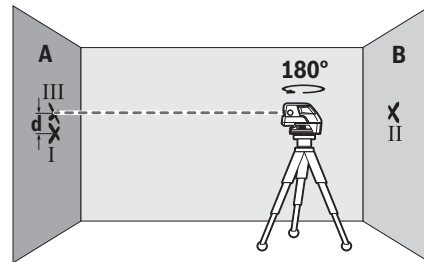
- Usmerite horizontalni laserski zrak, koji je usmeren paralelno sa dužnom osom mernog alata, na bliski zid A. Pustite da se merni alat niveliše. Označite sredinu laserske tačke na zidu (tačka I).



- Okrenite merni alat za 180°, pustite da se niveliše i označite sredinu tačke laserskog zraka na suprotnom zidu B (tačka II).
- Stavite merni alat – bez okretanja – blizu zida B, uključite ga i pustite da se niveliše.



- Merni alat usmerite uvis tako (pomoću stativa ili po potrebi podmetanjem) da sredina tačke laserskog zraka tačno pogada prethodno označenu tačku II na zidu B.



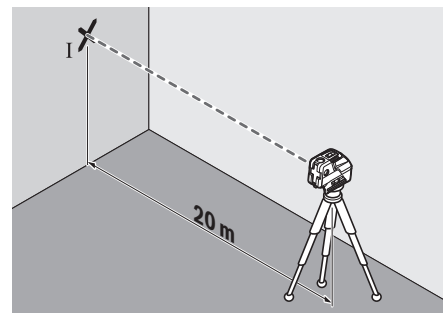
- Merni alat okrenite za 180°, a da ne pomerate visinu. Pustite da se niveliše i označite sredinu tačke laserskog zraka na zidu A (tačka III). Vodite računa o tome da se tačka III po mogućstvu uspravno nalazi iznad odnosno ispod tačke I.
- Razlika  $d$  između dve označene tačke I i III na zidu A predstavlja stvarno odstupanje visine mernog alata duž dužne ose.

Na mernoj deonici od  $2 \times 20 \text{ m} = 40 \text{ m}$  maksimalno dozvoljeno odstupanje iznosi:  
 $40 \text{ m} \times \pm 0,3 \text{ mm/m} = \pm 12 \text{ mm}$ . Razlika  $d$  između tačaka I i III sme da iznosi maksimalno 12 mm.

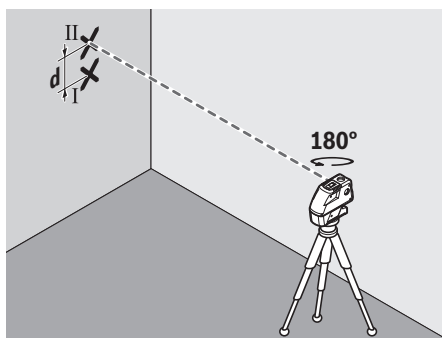
#### Kontrola horizontalne tačnosti u nivelisanju poprečne ose

Za proveru vam je potrebna slobodna merna deonica od 20 m na čvrstoj podlozi ispred zida.

- Montirajte merni alat na rastojanju od 20 m od zida na držač (14) odnosno stativ, ili ga postavite na čvrstu ravnu podlogu. Uključite merni alat i izaberite režim rada u 5 tačaka sa automatskim nivelisanjem.



- Usmerite jedan od dva bočna laserska zraka koji idu duž poprečne ose mernog alata, na zid. Pustite da se merni alat izniveliše. Označite sredinu laserske tačke na zidu (tačka I).



- Merni alat okrenite za 180°, a da ne pomerate visinu. Pustite da se nivelise i označite sredinu tačke drugog bočnog laserskog zraka na zidu (tačka II). Vodite računa o tome da se tačka II po mogućstvu uspravno nalazi iznad odnosno ispod tačke I.
- Razlika **d** između dve označene tačke I i II na zidu predstavlja stvarno odstupanje visine mernog alata duž poprečne ose.

Na mernoj deonici od  $2 \times 20 \text{ m} = 40 \text{ m}$ , maksimalno dozvoljeno odstupanje iznosi:  
 $40 \text{ m} \times \pm 0,3 \text{ mm/m} = \pm 12 \text{ mm}$ . Razlika **d** između tačaka I i II sme da iznosi maksimalno **12 mm**.

### Uputstva za rad

- ▶ **Za označavanje uvek koristite isključivo sredinu laserske tačke odn. laserske linije.** Veličina laserske tačke odn. širina laserske linije se menjaju sa rastojanjem.

#### Rad sa stativom (pribor)

Stativ nudi stabilan merni podatak koji je podesiv po visini. Postavite merni alat sa prijemnicom za stativ 1/4" **(6)** na navoj stativa **(15)** ili običnog fotografskog stativa. Za pričvršćivanje na uobičajeni građevinski stativ, koristite 5/8" prijemnicu za stativ **(5)**. Pritegnite merni alat pomoću zavrtnja za pričvršćivanje stativa.

Centrirajte stativ grubo, pre nego što uključite merni alat.

#### Pričvršćivanje pomoću univerzalnog držača (pribor)

Pomoću univerzalnog držača **(14)** možete da pričvrstite merni alat npr. na vertikalnim površinama ili namagnetisanim materijalima. Univerzalni držač je isto tako pogodan kao i stativ za pod i olakšava centriranje po visini mernog alata.

- ▶ **Ne približavajte prste zadnjoj strani magnetnog pribora, kada ga pričvršćujete na površinu.** Usled vučne sile magneta možete priklestiti prste.

Centrirajte univerzalni držač **(14)**, pre nego što uključite merni alat.

#### Rad sa laserskom tablicom sa ciljem

Laserska ciljna tabla **(13)** poboljšava vidljivost laserskog zraka u nepovoljnim uslovima i na velikim udaljenostima.

Reflektujuća površina ploče za ciljanje laserom **(13)** poboljšava vidljivost laserske linije, kroz providnu površinu je laserska linija prepoznatljiva i sa zadnje strane ploče za ciljanje laserom.

#### Laserske naočari (pribor)

Laserske naočare za gledanje filtriraju okolnu svetlost. Na taj način izgleda svetlo lasera za oko svetlije.

- ▶ **Nemojte koristiti laserske naočare (pribor) kao zaštitne naočare.** Laserske naočare služe za bolje prepoznavanje laserskog zraka. Međutim, one ne štite od laserskog zračenja.
- ▶ **Nemojte koristiti laserske naočare (pribor) kao naočare za sunce ili u saobraćaju.** Laserske naočare ne pružaju potpunu UV zaštitu i smanjuju percepciju boja.

#### Radni primeri (pogledajte slike A–D)

Primere za mogućnosti primene mernog alata naći ćete na grafičkim stranama.

## Održavanje i servis

### Održavanje i čišćenje

Držite merni alat uvek čist.

Ne uranjajte merni alat u vodu ili druge tečnosti.

Brišite zaprljanja sa vlažnom, mekom krpom. Nemojte koristiti sredstva za čišćenje ili rastvarače.

Čistite redovno posebno površine na izlaznom otvoru lasera i pazite pritom na dlačice.

Čuvajte i transportujte merni alat samo u koferu **(17)**.

U slučaju potrebe za popravkom, pošaljite merni alat u koferu **(17)**.

### Servis i saveti za upotrebu

Servis odgovara na vaša pitanja u vezi sa popravkom i održavanjem vašeg proizvoda kao i u vezi sa rezervnim delovima. Šematske prikaze i informacije u vezi rezervnih delova naći ćete i pod: **www.bosch-pt.com**  
 Bosch tim za konsultacije vam rado pomaže tokom primene, ukoliko imate pitanja o našim proizvodima i njihovom priboru.

Molimo da kod svih pitanja i naručivanja rezervnih delova neizostavno navedete broj artikla sa 10 brojevanih mesta prema tipskoj pločici proizvoda.

#### Srpski

Bosch Elektroservis  
 Dimitrija Tucovića 59  
 11000 Beograd  
 Tel.: +381 11 644 8546  
 Tel.: +381 11 744 3122  
 Tel.: +381 11 641 6291  
 Fax: +381 11 641 6293  
 E-Mail: office@servis-bosch.rs  
 www.bosch-pt.rs

#### Dodatne adrese servisa pogledajte na:

[www.bosch-pt.com/serviceaddresses](http://www.bosch-pt.com/serviceaddresses)

### Uklanjanje đubreta

Merni alati, pribor i ambalaža treba da se uključe u reciklažu koja odgovara zaštiti čovekove okoline.





Merne alate i baterije nemojte bacati u kućni otpad!

### Samo za EU-zemlje:

Prema evropskoj direktivi 2012/19/EU o starim električnim i elektronskim uređajima i njenoj primeni u nacionalnom pravu,merni alati koji se više ne mogu koristiti, a prema evropskoj direktivi 2006/66/EC akumulatori/baterije koje su u kvaru ili istrošene moraju se odvojeno sakupljati i uključiti u reciklažu koja ispunjava ekološke uslove.

Ukoliko se elektronski i električni uređaji otklone u otpad na neispravan način, moguće opasne materije mogu da imaju štetno dejstvo na životnu sredinu i zdravlje ljudi.

## Slovenščina

### Varnostna opozorila



Preberite in upoštevajte vsa navodila, da zagotovite varno in zanesljivo uporabo merilne naprave. Če merilne naprave ne uporabljate v skladu s priloženimi navodili,

lahko pride do poškodb zaščitne opreme, vgrajene v merilni napravi. Opozorilnih nalepk na merilni napravi nikoli ne zakrivajte. **TA NAVODILA VARNO SHRANITE IN JIH PRILOŽITE MERILNI NAPRAVI V PRIMERU PREDAJE.**

- ▶ **Pozor!** Če ne uporabljate tu navedenih naprav za upravljanje in nastavljanje oz. če uporabljate drugačne postopke, lahko to povzroči nevarno izpostavljenost sevanju.
- ▶ Merilni napravi je priložena opozorilna nalepka za laser (označena na strani s shematskim prikazom merilne naprave).
- ▶ Če besedilo na varnostni nalepki za laser ni v vašem jeziku, ga pred prvim zagonom prelepitate s priloženo nalepko v ustreznem jeziku.



Laserskega žarka ne usmerjajte v osebe ali živali in tudi sami ne glejte neposredno v laserski žarek ali njegov odsev. S tem lahko zaslepite ljudi in povzročite nesrečo ali poškodbe oči.

- ▶ Če laserski žarek usmerite v oči, jih zaprite in glavo takoj obrnite stran od žarka.
- ▶ Ne spreminjajte laserske naprave.
- ▶ Očal za opazovanje laserskega žarka (dodatna oprema) ne uporabljajte kot zaščitna očala. Očala za opazovanje laserskega žarka so namenjena boljšemu zaznavanju laserskega žarka. Ne nudijo zaščite pred laserskimi žarki.
- ▶ Očal za opazovanje laserskega žarka (dodatna oprema) ne uporabljajte kot sončna očala v prometu.

Očala za opazovanje laserskega žarka ne omogočajo popolne UV-zaščite, obenem pa zmanjšujejo zaznavanje barv.

- ▶ **Merilno napravo lahko popravlja samo usposobljeno strokovno osebje z originalnimi nadomestnimi deli.** Na ta način bo ohranjena varnost merilne naprave.
- ▶ **Otroci laserske merilne naprave ne smejo uporabljati brez nadzora.** Pomotoma bi lahko zaslepili sebe ali druge.
- ▶ **Z merilno napravo ne smete delati v okolju, kjer je prisotna nevarnost eksplozije in v katerem so prisotne gorljive tekočine, plini ali prah.** V merilni napravi lahko nastanejo iskre, ki lahko vnemejo prah ali hlape.



Merilne naprave in magnetnega pribora ne približujte vsadkom in drugim zdravstvenim napravam, npr. srčnim spodbujevalnikom ali inzulinskim črpalkam. Magneti merilne naprave in pribora ustvarjajo magnetno polje, ki lahko vpliva na delovanje vsadkov ali zdravstvenih naprav.

- ▶ **Merilno napravo in magnetni pribor hranite stran od magnetnih nosilcev podatkov in magnetno občutljivih naprav.** Delovanje magneta merilne naprave in pribora lahko povzroči nepopravljivo izgubo podatkov.

### Opis izdelka in storitev

Upoštevajte slike na začetku navodil za uporabo.

#### Namenska uporaba

Merilna naprava je namenjena za določanje in preverjanje vodoravnih in navpičnih linij ter pozicijskih točk.

Merilna naprava je primerna za uporabo v zaprtih prostorih in na prostem.

#### Komponente na sliki

Oštevilčenje naslikanih komponent se nanaša na prikaz merilne naprave na strani s shemami.

- (1) Izstopna odprtina laserskega žarka
- (2) Tipka za način delovanja laserja
- (3) Opozorilna lučka za stanje napolnjenosti baterije
- (4) Stikalo za vklop/izklop
- (5) Navoj za stojalo 5/8"
- (6) Navoj za stojalo 1/4"
- (7) Zapah pokrova predala za baterije
- (8) Pokrov predala za baterije
- (9) Opozorilna ploščica laserja
- (10) Serijska številka
- (11) Očala za opazovanje laserskega žarka<sup>a)</sup>
- (12) Magnet
- (13) Laserska tarča
- (14) Univerzalno držalo<sup>a)</sup>
- (15) Stojalo<sup>a)</sup>

(16) Teleskopska palica<sup>a)</sup>

(17) Kovček

(18) Vložek<sup>a)</sup>a) **Prikazan ali opisan pribor ni del standardnega obsega dobave. Celoten pribor je del našega programa pribora.****Tehnični podatki**

Točkovni in linijski laser	GCL 25
Kataloška številka	<b>3 601 K66 B..</b>
Delovno območje <sup>A)</sup>	
– Laserske linije	10 m
– vodoravni točkovni žarki	30 m
– točkovni žarek navzgor	10 m
– točkovni žarek navzdol	5 m
Natančnost niveliranja <sup>B)/C)</sup>	
– Laserske linije in vodoravni točkovni žarki	±0,3 mm/m
– navpični točkovni žarki	±0,5 mm/m
Samonivelirno območje	±4°
Čas niveliranja	< 4 s
Delovna temperatura	-10 °C ... +50 °C
Temperatura skladiščenja	-20 °C ... +70 °C
Najv. nadmorska višina uporabe	2000 m
Najv. relativna zračna vlažnost	90 %
Stopnja onesnaženja v skladu s standardom IEC 61010-1	2 <sup>D)</sup>
Razred laserja	2
Vrsta laserja	< 1 mW, 630–650 nm
C <sub>6</sub>	1
Odstopanje	
– Laserska točka	0,8 mrad (polni kot)
– Laserska linija	0,5 mrad (polni kot)
Navoj za stojalo	1/4", 5/8"
Baterije	4 × 1,5 V LR6 (AA)
Čas delovanja v načinu delovanja <sup>B)</sup>	
– Delovanje s križnima linijama in točkovni način	12 h
– 5-točkovno obratovanje	24 h
– Linijsko delovanje	30 h
Teža po EPTA-Procedure 01:2014	0,58 kg
Dimenzije (dolžina × širina × višina)	155 × 56 × 118 mm

**Točkovni in linijski laser****GCL 25**

Vrsta zaščite

IP54 (zaščita pred prahom in škropljenjem vode)

- A) Delovno območje se lahko zaradi neugodnih pogojev v okolici (na primer zaradi neposrednega sončnega sevanja) zmanjša.
- B) pri **20–25 °C**
- C) Navedene vrednosti veljajo pri normalnih do ugodnih pogojih okolice (npr. brez tresljajev, megle, dima ali neposredne sončne svetlobe). Po močnejših temperaturnih nihanjih lahko pride do odklonov natančnosti.
- D) Nastane samo neprevodna umazanija, vendar lahko kljub temu občasno pride do prevodnosti, ki jo povzroči kondenzat.
- Za nedvoumno identifikacijo vaše merilne naprave služi serijska številka **(10)** na tipski ploščici.

**Namestitev****Namestitev/menjava baterij**

Za delovanje merilne naprave priporočamo uporabo alkalno-manganovih baterij.

Če želite odpreti pokrovček baterij **(8)**, potisnite zaporo **(7)** v smeri puščice in odprite pokrovček baterij. Vstavite bateriji.

Pri tem pazite na pravilno polarnost baterij, ki mora ustrezati prikazu na notranji strani pokrovčka baterij **(8)**.

Če baterije postanejo šibkejše, opozorilna lučka baterij **(3)** utripa rdeče. Dodatno laserske linije utripajo vsakih 10 min za pribl. 5 s. Merilno napravo lahko po prvem utripanju uporabljate še pribl. 1 h. Če se baterije izpraznijo, utripajo laserski žarki še enkrat neposredno pred avtomatskim izklopom.

Bateriji vedno zamenjajte sočasno. Uporabljajte zgolj baterije istega proizvajalca z enako zmogljivostjo.

► **Če merilne naprave dalj časa ne boste uporabljali, iz nje odstranite bateriji.** Pri daljšem skladiščenju merilne naprave lahko baterije korodirajo in se samodejno izpraznijo.

**Delovanje****Uporaba**

- **Merilno napravo zavarujte pred vlago in neposrednim sončnim sevanjem.**
- **Merilne naprave ne izpostavljajte ekstremnim temperaturam ali temperaturnim nihanjem.** Merilne naprave na primer ne puščajte dalj časa v avtomobilu. V primeru večjih temperaturnih nihanj pustite, da se merilna naprava ohladi, pred nadaljevanjem dela pa vedno preverite natančnosti (glejte „Preverjanje natančnosti merilne naprave“, Stran 139). Pri ekstremnih temperaturah ali temperaturnih nihanjih se lahko zmanjša natančnost delovanja merilne naprave.
- **Preprečite močne udarce v merilno napravo in padce na tla.** Po močnih zunanjih vplivih na merilno napravo morate pred nadaljevanjem dela vedno izvesti preverjanje

natančnosti (glejte „Preverjanje natančnosti merilne naprave“, Stran 139).

- **Med transportom izklopite merilno napravo.** Ob izklopu se nihajna enota zapahne, saj bi se sicer pri močnem premikanju lahko poškodovala.

#### Vklop/izklop

Za **vklop** merilne naprave potisnite stikalo za vklop/izklop **(4)** v položaj **On** (za delo s blokado nihala) ali v položaj **On** (za delo s samodejnim niveliranjem). Merilna naprava takoj po vklopu iz izstopnih odprtin **(1)** začne oddajati laserske žarke.

- **Laserskega žarka ne usmerjajte v osebe ali živali in ne glejte vanj, tudi ne iz večje razdalje.**

Za **izklop** merilne naprave stikalo za vklop/izklop **(4)** potisnite v položaj **Off**. Ob izklopu se nihajna enota zapahne.

- **Vklopljene merilne naprave nikoli ne puščajte brez nadzora. Po uporabi jo izklopite.** Laserski žarek lahko zaslepi druge osebe.

#### Deaktiviranje samodejnega izklopa

Če v času **30 min** ne pritisnete nobene tipke na merilni napravi, se ta za varčevanje baterij samodejno izklopi.

Če želite merilno napravo po samodejnim izklopu znova vklopiti, lahko stikalo za vklop/izklop **(4)** "Off" najprej potisnete v položaj in nato znova vklopite merilno napravo, ali pa pritisnete tipko za način delovanja laserja **(2)**.

Za deaktiviranje samodejnega izklopa (pri vklopljeni merilni napravi) pritisnite in držite tipko za način delovanja laserja **(2)** vsaj 3 sekunde. Ko se samodejni izklop deaktivira, laserski žarki na kratko utripnejo in tako potrdijo izklop.

Če želite aktivirati samodejni izklop, izklopite merilno napravo in jo nato spet vklopite.

#### Načini delovanja

Merilna naprava omogoča več načinov delovanja, med katerimi lahko kadar koli preklapljate:

- Delovanje s križnima linijama in točkovno delovanje: merilna naprava prikaže eno vodoravno in eno navpično linijo v smeri naprej ter po en navpični točkovni žarek navzgor in navzdol ter en vodoravni točkovni žarek naprej in proti obema stranema.
- 5-točkovno delovanje: merilna naprava prikaže en navpični točkovni žarek navzgor in navzdol ter eno vodoravni točkovni žarek naprej in proti obema stranema.
- Vodoravno linijsko delovanje: merilna naprava prikaže eno vodoravno linijo v smeri naprej.
- Navpično linijsko delovanje: merilno orodje prikaže eno navpično lasersko linijo v smeri naprej.

Vsi točkovni žarki potekajo pod kotom 90° eden proti drugemu, laserske linije se prav tako križajo pod kotom 90°.

Po vklopu je merilna naprava v načinu delovanja s križnima linijama in točkovnim delovanjem. Da spremenite način delovanja, pritisnite na tipko za način delovanja laserja **(2)**.

V vseh načinih delovanja lahko izberete samodejno niveliranje ali blokado nihala.

## Samodejno niveliranje

### Delo s samodejnim niveliranjem (glejte slike A–C)

Merilno napravo postavite na vodoravno trdno podlago ali jo pritrdite na držalo **(14)** ali stojalo **(15)**.

Za delo s samodejnim niveliranjem stikalo za vklop/izklop **(4)** potisnite v položaj „**On**“.

Samodejno niveliranje se v območju samodejnega niveliranja  $\pm 4^\circ$  samodejno uravna. Niveliranje je zaključeno, ko se laserske točke oz. linije ne premikajo več.

Laserski žarki začnejo utripati, če samodejno niveliranje ni možno, npr. ker stojna ploskev merilne naprave od vodoravnice odstopa več kot  $4^\circ$ . V roku 10 s po vklopu se ta alarmni signal deaktivira, saj se tako omogoči naravnavanje merilnega orodja.

Merilno napravo postavite vodoravno in počakajte, da se samoniveliranje zaključi. Kakor hitro je merilna naprava znotraj območja samodejnega niveliranja  $\pm 4^\circ$ , laserski žarki trajno svetijo.

V primeru udarcev ali spremembe položaja med delovanjem merilna naprava samodejno ponovi niveliranje. Po niveliranju preverite položaj laserskih žarkov glede na referenčne točke, da bi se tako izognili napakam zaradi premika merilne naprave.

### Delo z zaklepom nihala (glejte sliko D)

Za delo z zaklepom nihala stikalo za vklop/izklop **(4)**

potisnite v položaj „**On**“. Laserski žarki trajno utripajo.

Pri delu z blokado nihala je samodejno niveliranje izklopljeno. Merilno napravo lahko držite v roki ali pa jo položite na nagnjeno podlago. Laserski žarki se ne nivelirajo več in ne potekajo več nujno pravokotno eden na drugega.

## Preverjanje natančnosti merilne naprave

### Vplivi na natančnost

Na natančnost niveliranja najbolj vpliva temperatura okolice. Še posebej temperaturne spremembe, ki potekajo od tal navzgor, lahko povzročijo odklanjanje laserskega žarka.

Za omejitev vplivov zaradi toplote, ki seva iz tal, priporočamo, da merilno napravo uporabite na stojalu. Poleg tega merilno napravo po možnosti postavite na sredino delovne površine.

Poleg zunanjih vplivov lahko odstopanja povzročajo tudi vplivi, ki so odvisni od posamezne naprave (kot so npr. padci ali močnejši udarci). Zato pred vsakim začetkom dela najprej preverite natančnost niveliranja.

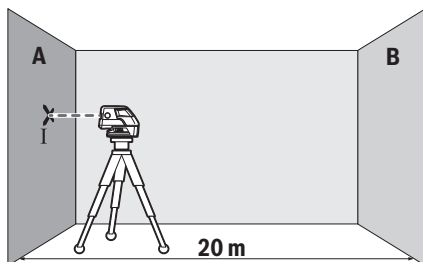
Če je natančnost vodoravnih točkovnih žarkov znotraj največjega dovoljenega odklona, potem je s tem potrjena tudi natančnost navpičnih točkovnih žarkov in laserskih linij.

Če merilna naprava pri preverjanju prekorači največje odstopanje, jo mora popraviti servisna služba **Bosch**.

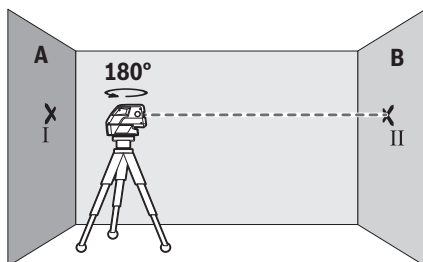
### Preverjanje vodoravne nivelirne natančnosti podolžne osi

Za preverjanje potrebujete prosto merilno območje dolžine **20 m** na trdni podlagi med dvema stenama A in B.

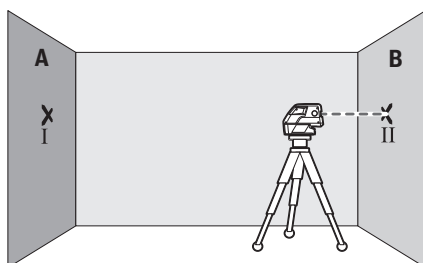
- Merilno napravo namestite blizu stene A na držalo (14) oz. stojalo ali jo postavite na trdno, ravno podlago. Merilno napravo vklopite v 5-točkovnem načinu delovanja s samodejnim niveliranjem.



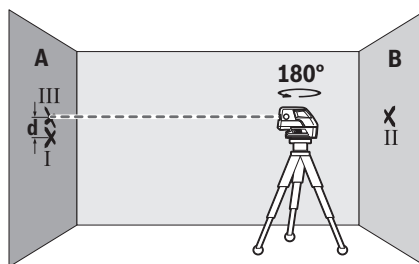
- Vodoravni laserski žarek, ki poteka vzporedno z vzdolžno osjo merilne naprave, usmerite v bližnjo steno A in pustite, da se merilna naprava uravna. Označite sredino laserske točke na steni (točka I).



- Merilno napravo obrnite za 180°, počakajte, da se uravna in označite sredino točke laserskega žarka na nasprotni steni B (točka II).
- Merilno napravo brez vrtenja namestite v bližino stene B, jo vklopite in dovolite, da se uravna.



- Višino merilne naprave (s stojalom ali po potrebi s podlaganjem) naravnajte tako, da sredina točke laserskega žarka sovpada s točko II, ki ste jo pred tem označili na steni B.



- Merilno napravo zavrtite za 180°, ne da bi pri tem spremenili višino. Počakajte, da se merilna naprava uravna in označite sredino točke laserskega žarka na steni A (točka III). Pazite na to, da bo točka III nameščena čim bolj navpično nad oz. pod točko I.
- Razlika  $d$  označenih točk I in III na steni A pomeni dejansko višinsko odstopanje merilne naprave po vzdolžni osi.

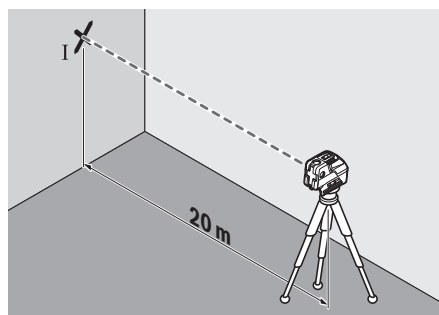
Največje dovoljeno odstopanje na merilni razdalji  $2 \times 20 \text{ m} = 40 \text{ m}$  znaša:

$40 \text{ m} \times \pm 0,3 \text{ mm/m} = \pm 12 \text{ mm}$ . Razlika  $d$  med točkama I in III sme znašati največ 12 mm.

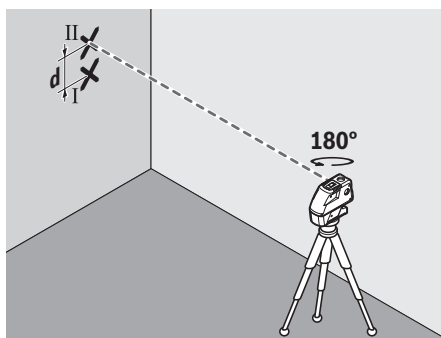
#### Preverjanje vodoravne nivelirne natančnosti prečne osi

Za umerjanje potrebujete razdaljo za merjenje brez ovir dolžine 20 m na trdni podlagi pred ravno steno.

- Merilno napravo montirajte na razdalji 20 m od stene na držalo (14) oz. stojalo ali jo postavite na trdno, ravno podlago. Merilno napravo vklopite v 5-točkovnem načinu delovanja s samodejnim niveliranjem.



- Naravnajte eno od obeh stranskih laserskih žarkov, ki potekajo vzdolž prečne osi merilnega orodja, na steno. Pustite merilno napravo, da se uravna. Označite sredino laserske točke na steni (točka I).



- Merilno napravo zavrtite za 180°, ne da bi pri tem spremenili višino. Počakajte, da se merilna naprava uravna in označite sredino točke drugega stranskega laserskega žarka na steni (točka II). Pazite na to, da bo točka II nameščena čim bolj navpično nad oz. pod točko I.
- Razlika  $d$  označenih točk I in II na steni pomeni dejansko višinsko odstopanje merilne naprave po prečni osi.

Največje dovoljeno odstopanje na merilni razdalji  
 $2 \times 20 \text{ m} = 40 \text{ m}$  znaša:

$40 \text{ m} \times \pm 0,3 \text{ mm/m} = \pm 12 \text{ mm}$ . Razlika  $d$  med točkama I in II sme znašati največ **12 mm**.

### Navodila za delo

- **Za označitev vedno uporabite le sredino laserske točke oz. laserske linije.** Velikost laserske točke oz. širina laserske linije se z razdaljo spremeni.

### Delo s stojalom (pribor)

Stojalo vam zagotavlja stabilno, po višini nastavljivo merilno podlago. Merilno napravo z nastavkom za stojalo 1/4" (**6**) namestite na navoj stojala (**15**) ali običajnega stojala za fotoaparate. Pri pritrditvi na običajno gradbeno stojalo uporabite nastavek za stojalo 5/8" (**5**). Merilno napravo privijte z vijakom za pritrditev na stojalo.

Pred vklopom merilne naprave morate grobo naravnati stojalo.

### Pritrditev z univerzalnim držalom (pribor)

Z univerzalnim držalom (**14**) lahko merilno napravo pritrdite na primer na navpičnih površinah ali namagnetnih materialih. Univerzalno držalo je prav tako primerno kot talno stojalo in olajša višinsko nastavitve merilne naprave.

- **Ko pribor pritrjujete na površine, pazite, da se s prsti ne dotaknete zadnje strani magnetnega pribora.**

Zaradi moči magnetov lahko pride do ukleščenja prstov.

Pred vklopom merilne naprave univerzalno držalo (**14**) grobo naravnajte.

### Delo z lasersko ciljno tarčo

Laserska ciljna tarča (**13**) izboljša vidljivost laserskega žarka pri neugodnih razmerah in večjih razdaljah.

Odsevna površina laserske tarče (**13**) izboljša vidljivost laserske linije. Skozi prosojno površino je laserska linija vidna tudi z zadnje strani laserske tarče.

### Očala za opazovanje laserskega žarka (pribor)

Očala za opazovanje laserskega žarka filtrirajo svetlobo okolice. Tako se očesu zdi, da je svetloba laserja svetlejša.

- **Očal za opazovanje laserskega žarka (dodatna oprema) ne uporabljajte kot zaščitna očala.** Očala za opazovanje laserskega žarka so namenjena boljšemu zaznavanju laserskega žarka. Ne nudijo zaščite pred laserskimi žarki.
- **Očal za opazovanje laserskega žarka (dodatna oprema) ne uporabljajte kot sončna očala v prometu.** Očala za opazovanje laserskega žarka ne omogočajo popolne UV-zaščite, obenem pa zmanjšujejo zaznavanje barv.

### Primeri dela (glejte slike A–D)

Primeri za različne načine uporabe merilne naprave so na straneh s shematskimi prikazi.

## Vzdrževanje in servisiranje

### Vzdrževanje in čiščenje

Merilna naprava naj bo vedno čista.

Merilne naprave nikoli ne potaplajte v vodo ali v druge tekočine.

Umazanijo obrišite z vlažno, mehko krpo. Ne uporabljajte čistilnih sredstev ali topil.

Še posebej redno čistite površine ob izstopni odprtini laserja in pazite, da krpa ne bo puščala vlaken.

Merilno napravo shranjujte in prevažajte samo v kovčku (**17**).

Merilno napravo pošljite na popravilo v kovčku (**17**).

### Servisna služba in svetovanje uporabnikom

Servis vam bo dal odgovore na vaša vprašanja glede popravila in vzdrževanja izdelka ter nadomestnih delov. Tehnične skice in informacije glede nadomestnih delov najdete na: [www.bosch-pt.com](http://www.bosch-pt.com)

Boscheva skupina za svetovanje pri uporabi vam bo z veseljem odgovorila na vprašanja o naših izdelkih in pripadajočem priboru.

Ob vseh vprašanjih in naročilih rezervnih delov nujno sporočite 10-mestno številko na tipski ploščici izdelka.

### Slovensko

Robert Bosch d.o.o.  
 Verovškova 55a  
 1000 Ljubljana  
 Tel.: +00 803931  
 Fax: +00 803931  
 Mail: [servis.pt@si.bosch.com](mailto:servis.pt@si.bosch.com)  
[www.bosch.si](http://www.bosch.si)

### Naslove drugih servisnih mest najdete na povezavi:

[www.bosch-pt.com/serviceaddresses](http://www.bosch-pt.com/serviceaddresses)

### Odlaganje

Merilne naprave, pribor in embalažo oddajte v okolju prijazno recikliranje.



Merilnih naprav in baterij ne smete odvreči med gospodinjske odpadke!

### Zgolj za države Evropske unije:

V skladu z Direktivo 2012/19/EU o odpadni električni in elektronski opremi in njenim prenosom v nacionalno zakonodajo se morajo odslužene merilne naprave zbirati ločeno in odstraniti na okolju prijazen način. Prav tako se morajo v skladu z Direktivo 2006/66/ES pokvarjene ali odslužene akumulatorske baterije in baterije za enkratno uporabo zbirati ločeno in odstraniti na okolju prijazen način. Odpadna električna in elektronska oprema, ki ni zavržena strokovno, lahko negativno vpliva na okolje in zdravje ljudi, saj morda vsebuje nevarne snovi.

## Hrvatski

### Sigurnosne napomene



Sve upute treba pročitati i pridržavati ih se kako biste s mjernim alatom radili sigurno i bez opasnosti. Ukoliko se mjerni alat ne koristi sukladno ovim uputama, to može negativno utjecati na rad integriranih zaštitnih naprava u mjernom alatu. Znakovi opasnosti na mjernom alatu moraju ostati raspoznatljivi. **OVE UPUTE DOBRO ČUVAJTE I DRUGOM KORISNIKU IH PREDAJTE ZAJEDNO S MJERNIM ALATOM.**

- ▶ **Oprez – Ako koristite druge uređaje za upravljanje ili namještanje od ovdje navedenih ili izvodite druge postupke, to može dovesti do opasne izloženosti zračenju.**
- ▶ **Mjerni alat se isporučuje sa znakom opasnosti za laser (označen na prikazu mjernog alata na stranici sa slikama).**
- ▶ **Ako tekst na znaku opasnosti za laser nije na vašem materinskom jeziku, onda ga prije prve uporabe prelijepite isporučenom naljepnicom na vašem materinskom jeziku.**



**Ne usmjeravajte lasersku zraku na ljude ili životinje i ne gledajte u izravnu ili reflektiranu lasersku zraku.** Time možete zaslijepiti ljude, izazvati nesreće ili oštetiti oko.

- ▶ **Ako laserska zraka pogodi oko, svjesno zatvorite oči i glavu smjesta odmaknite od zrake.**
- ▶ **Na laserskom uređaju ništa ne mijenjajte.**
- ▶ **Naočale za gledanje lasera (pribor) ne upotrebljavajte kao zaštitne naočale.** Naočale za gledanje lasera služe za bolje prepoznavanje laserske zrake, ali ne štite od laserskog zračenja.

- ▶ **Naočale za gledanje lasera (pribor) ne upotrebljavajte kao sunčane naočale ili u cestovnom prometu.** Naočale za gledanje lasera ne pružaju potpunu zaštitu od UV zračenja i smanjuju raspoznavanje boja.
- ▶ **Popravak mjernog alata prepustite samo kvalificiranom stručnom osoblju i samo s originalnim rezervnim dijelovima.** Time će se osigurati da ostane zadržana sigurnost mjernog alata.
- ▶ **Ne dopustite djeci korištenje laserskog mjernog alata bez nadzora.** Mogla bi nehotično zaslijepiti druge osobe ili sebe same.
- ▶ **Ne radite s mjernim alatom u okolini ugroženoj eksplozijom u kojoj se nalaze zapaljive tekućine, plinovi ili prašine.** U mjernom alatu mogu nastati iskre koje mogu zapaliti prašinu ili pare.



**Mjerni alat i magnetski pribor ne stavljajte u blizini implantata i drugih medicinskih uređaja npr. srčanog stimulatora ili inzulinske pumpe.** Zbog magneta mjernog alata i pribora stvara se polje koje može negativno utjecati na rad implantata i medicinskih uređaja.

- ▶ **Držite mjerni alat i magnetski pribor dalje od magnetskih nosača podataka i magnetski osjetljivih uređaja.** Uslijed djelovanja magneta mjernog alata i pribora može doći do nepovratnog gubitka podataka.

### Opis proizvoda i radova

Pridržavajte se slika na početku uputa za uporabu.

#### Namjenska uporaba

Mjerni alat je namijenjen za određivanje i provjeru vodoravnih i okomitih linija te središta. Mjerni alat je prikladan za uporabu u zatvorenom prostoru i na otvorenom prostoru.

#### Prikazani dijelovi alata

Numeriranje prikazanih dijelova odnosi se na prikaz mjernog alata na stranici sa slikama.

- (1) Izlazni otvor laserskog zračenja
- (2) Tipka za način rada lasera
- (3) Upozorenje za bateriju
- (4) Prekidač za uključivanje/isključivanje
- (5) Prihvat stativa 5/8"
- (6) Prihvat stativa 1/4"
- (7) Blokada poklopca pretinca za baterije
- (8) Poklopac pretinca za baterije
- (9) Znak opasnosti za laser
- (10) Serijski broj
- (11) Naočale za gledanje lasera<sup>a)</sup>
- (12) Magnet
- (13) Ciljna ploča lasera

- (14) Univerzalni držač<sup>a)</sup>  
 (15) Stativ<sup>a)</sup>  
 (16) Teleskopska šipka<sup>a)</sup>  
 (17) Kovčeg  
 (18) Umetak<sup>a)</sup>

a) **Prikazan ili opisan pribor ne pripada standardnom opsegu isporuke. Potpuni pribor možete naći u našem programu pribora.**

## Tehnički podaci

Kombinirani laser	GCL 25
Kataloški broj	3 601 K66 B..
Područje rada <sup>A)</sup>	
– linije lasera	10 m
– vodoravne točkaste zrake	30 m
– točkasta zraka prema gore	10 m
– točkasta zraka prema dolje	5 m
Točnost niveliranja <sup>B)C)</sup>	
– linije lasera i vodoravne točkaste zrake	±0,3 mm/m
– okomite točkaste zrake	±0,5 mm/m
Područje samoniveliranja	±4°
Vrijeme niveliranja	< 4 s
Radna temperatura	-10 °C ... +50 °C
Temperatura skladištenja	-20 °C ... +70 °C
Maks. rad na visini iznad referentne visine	2000 m
Maks. relativna vlažnost zraka	90 %
Stupanj onečišćenja sukladno normi IEC 61010-1	2 <sup>D)</sup>
Klasa lasera	2
Tip lasera	< 1 mW, 630–650 nm
C <sub>6</sub>	1
Divergencija	
– Laserska točka	0,8 mrad (puni kut)
– Linija lasera	0,5 mrad (puni kut)
Prihvati stativa	1/4", 5/8"
Baterije	4 × 1,5 VLR6 (AA)
Trajanje rada u načinu rada <sup>B)</sup>	
– način rada s križnim linijama i točkom	12 h
– način rada sa 5 točaka	24 h
– način rada s linijom	30 h
Težina prema EPTA-Procedure 01:2014	0,58 kg
Dimenzije (duljina × širina × visina)	155 × 56 × 118 mm

## Kombinirani laser

GCL 25

Vrsta zaštite IP54 (zaštićeno od prašine i prskanja vode)

- A) Područje rada može se smanjiti zbog nepovoljnih uvjeta okoline (npr. izravno sunčevo zračenje).  
 B) na **20–25 °C**  
 C) Navedene vrijednosti zahtijevaju normalne do povoljne uvjete okoline (npr. nema vibracija, nema magle, nema dima, nema izravnog sunčevog zračenja). Nakon velikih oscilacija temperature može doći do odstupanja točnosti.  
 D) Dolazi do samo nevodljivog onečišćenja pri čemu se povremeno očekuje prolazna vodljivost uzrokovana orošenjem.

Za jednoznačno identificiranje vašeg mjernog alata služi serijski broj **(10)** na tipskoj pločici.

## Montaža

### Umetanje/zamjena baterija

Za rad mjernog alata preporučujemo uporabu alkalno-manganskih baterija.

Za otvaranje poklopca pretinca za baterije **(8)** pritisnite blokadu **(7)** u smjeru strelice i prekopite poklopac pretinca za baterije prema gore. Umetnite baterije.

Pritom pazite na ispravan pol koji je prikazan na unutarnjoj strani poklopca pretinca za baterije **(8)**.

Ako baterije oslabe, onda upozorenje za bateriju **(3)** treperi crveno. Dodatno trepere laserske zrake svakih 10 minuta u trajanju od otprilike 5 sekundi. Od trenutka kada počnu treperiti, možete raditi mjernim alatom još otprilike 1 h. Ako se baterije isprazne, onda laserske zrake zatrepere još jednom direktno prije automatskog isključivanja.

Uvijek istodobno zamijenite sve baterije. Koristite samo baterije jednog proizvođača i istog kapaciteta.

- **Izvadite baterije iz mjernog alata ako ga nećete koristiti dulje vrijeme.** U slučaju dužeg skladištenja u mjernom alatu baterije bi mogle korodirati te se isprazniti.

## Rad

### Puštanje u rad

- **Mjerni alat zaštitite od vlage i izravnog sunčevog zračenja.**
- **Mjerni alat ne izlažite ekstremnim temperaturama ili oscilacijama temperature.** Ne ostavljajte ga npr. duže vrijeme u automobilu. Mjerni alat kod većih oscilacija temperature ostavite da se temperira i prije daljnjeg rada uvijek provedite provjeru točnosti (vidi „Provjera točnosti mjernog alata“, Stranica 144).  
 Kod ekstremnih temperatura ili oscilacija temperature to može se negativno utjecati na preciznost mjernog alata.
- **Izbjegavajte snažne udarce i pazite da vam mjerni uređaj ne ispadne.** Nakon jakih vanjskih utjecaja na mjerni alat, prije daljnjeg rada morate uvijek provesti provjeru točnosti (vidi „Provjera točnosti mjernog alata“, Stranica 144).

- ▶ **Isključite mjerni alat ako ćete ga transportirati.** Kod isključivanja će se blokirati njišuća jedinica, koja bi se inače mogla oštetiti kod većeg gibanja.

#### Uključivanje/isključivanje

Za **uključivanje** mjernog alata pomaknite prekidač za uključivanje/isključivanje (4) u položaj **On** (za rad s blokadom njihanja) ili u položaj **On** (za rad s nivelacijskom automatikom). Mjerni alat odmah nakon uključivanja emitira laserske zrake iz izlaznih otvora (1).

- ▶ **Ne usmjeravajte lasersku zraku na ljude ili životinje i ne gledajte izravno u lasersku zraku, niti s veće udaljenosti.**

Za **isključivanje** mjernog alata pomaknite prekidač za uključivanje/isključivanje (4) u položaj **Off**. Kod isključivanja će se blokirati njišuća jedinica.

- ▶ **Uključeni mjerni alat ne ostavljajte bez nadzora i isključite ga nakon uporabe.** Laserska zraka bi mogla zaslijepiti ostale osobe.

#### Deaktiviranje automatike isključivanja

Ako se cca. 30 min na mjernom alatu ne bi pritisnula niti jedna tipka, tada će se mjerni alat automatski isključiti radi čuvanja baterija.

Kako biste mjerni alat ponovno uključili nakon automatskog isključivanja, možete pomaknuti prekidač za uključivanje/isključivanje (4) najprije u položaj „Off“ i zatim ponovno uključiti mjerni alat ili pritisnete tipku za način rada lasera (2).

Kako biste deaktivirali automatiku isključivanja, držite pritisnutu tipku za način rada lasera (2) najmanje 3 sekunde (kada je uključen mjerni alat). Ako je automatika isključivanja deaktivirana, laserske zrake trepere kratko za potvrdu.

Za aktiviranje automatskog isključivanja isključite mjerni alat i ponovno ga uključite.

#### Načini rada

Mjerni alat ima nekoliko načina rada koje uvijek možete promijeniti:

- Način rada s križnim linijama i točkom: Mjerni alat proizvodi jednu vodoravnu i okomitu liniju lasera prema naprijed kao i jednu okomitu točkastu zraku prema gore i prema dolje te jednu vodoravnu točkastu zraku prema naprijed i na obje strane.
- Način rada sa 5 točaka: Mjerni alat proizvodi po jednu okomitu točkastu zraku prema gore i prema dolje kao i po jednu vodoravnu točkastu zraku prema naprijed i na obje strane.
- Način rada s vodoravnom linijom: Mjerni alat proizvodi jednu vodoravnu liniju lasera prema naprijed.
- Način rada s okomitom linijom: Mjerni alat proizvodi jednu okomitu liniju lasera prema naprijed.

Sve točkaste zrake položene su pod 90° jedna prema drugoj, a linije lasera isto tako se križaju pod kutom od 90°.

Nakon uključivanja mjerni alat se nalazi u načinu rada s križnim linijama i točkom. Za promjenu načina rada pritisnete tipku za način rada lasera (2).

Svi načini rada mogu se odabrati s nivelacijskom automatikom i blokadom njihanja.

#### Nivelacijska automatika

##### Rad s nivelacijskom automatikom (vidjeti slike A–C)

Postavite mjerni alat na vodoravnu, čvrstu podlogu i pričvrstite ga na univerzalni držač (14) ili stativ (15).

Za radove s nivelacijskom automatikom pomaknite prekidač za uključivanje/isključivanje (4) u položaj „**On**“.

Nivelacijska automatika izjednačava automatski neravnine unutar područja samoniveliranja od ±4°. Niveliranje je završeno čim se laserske točke odn. linije lasera više ne pomiču.

Ako nivelacijska automatika nije moguća, npr. jer čvrsta podloga mjernog alata odstupa više od 4° horizontale, laserske zrake počinju treperiti. U roku od 10 s nakon uključivanja, ovaj se alarm deaktivira kako bi se omogućilo namještanje mjernog alata.

Mjerni alat postavite u vodoravni položaj i pričekajte samoniveliranje. Čim se mjerni alat ponovno nađe unutar područja samoniveliranja od ±4°, laserske zrake će stalno svijetliti.

U slučaju vibracija ili promjene položaja tijekom rada mjerni alat će se automatski ponovno iznivelirati. Nakon niveliranja provjerite položaj laserskih zraka u odnosu na referentne točke kako bi se izbjegle pogreške zbog pomicanja mjernog alata.

##### Rad s blokadom njihanja (vidjeti sliku D)

Za radove s blokadom njihanja pomaknite prekidač za uključivanje/isključivanje (4) u položaj „**On**“. Laserske zrake trepere stalno.

Pri radu s blokadom njihanja isključena je nivelacijska automatika. Možete slobodno u ruci držati mjerni alat ili ga postaviti na nagnutu podlogu. Laserske zrake neće se više nivelirati i nisu više nužno okomite jedna prema drugoj.

#### Provjera točnosti mjernog alata

##### Utjecaji na točnost

Najveći utjecaj ima temperatura okoline. Posebno, temperaturne razlike koje sežu od poda prema gore, mogu skrenuti lasersku zraku.

Kako bi se termički utjecaji topline koja se diže s poda smanjili na minimum, preporučuje se korištenje mjernog alata na stativu. Osim toga, mjerni alat po mogućnosti postavite na sredinu radne površine.

Osim vanjskih utjecaja, do odstupanja mogu dovesti i utjecaji specifični za alat (npr. pad ili teški udarac). Stoga prije svakog početka rada provjerite točnost niveliranja.

Ako je točnost vodoravnih točkastih zraka unutar maksimalno dopuštenog odstupanja, time se provjerava i točnost okomitih točkastih zraka i linija lasera.

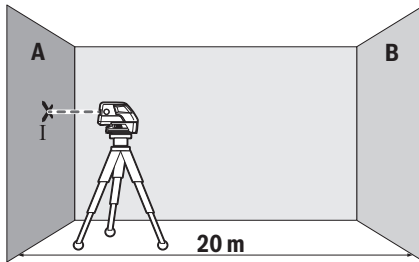
Ako mjerni alat prekorači maksimalno odstupanje u jednoj od provjera, tada ga možete popraviti u **Bosch** ovlaštenom servisu.



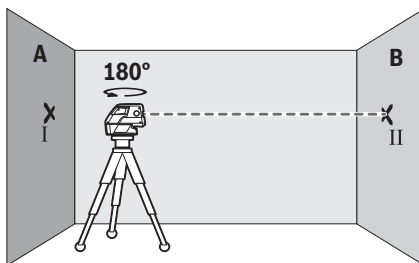
### Provjera vodoravne točnosti niveliranja uzdužne osi

Za provjeru vam je potrebna slobodna mjerna staza od **20 m** na čvrstoj podlozi između dva zida A i B.

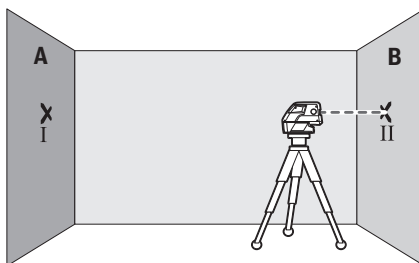
- Mjerni alat montirajte blizu zida A na držač (14) odn. stativ ili ga postavite na čvrstu ravnu podlogu. Uključite mjerni alat i odaberite način rada sa 5 točaka s nivelacijskom automatikom.



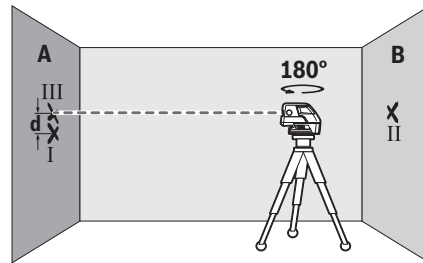
- Usmjerite vodoravnu lasersku zraku položenu paralelno uzdužnom osi mjernog alata na najbliži zid A. Iznivelirajte mjerni alat. Označite sredinu točke lasera na zidu (točka I).



- Okrenite mjerni alat za 180°, iznivelirajte ga i označite sredinu točke na suprotnom zidu B (točka II).
- Postavite mjerni alat, bez okretanja, blizu zida B, uključite ga i iznivelirajte.



- Mjerni alat usmjerite po visini (pomoću stativa ili eventualno podlaganjem) tako da sredina točke laserske zrake točno udara na prethodno označenu točku II na zidu B.



- Okrenite mjerni alat za 180° bez promjene visine. Mjerni alat iznivelirajte i označite sredinu točke laserske zrake na zidu A (točka III). Pazite da točka III po mogućnosti leži okomito iznad odnosno ispod točke I.
- Razlika **d** obje označene točke I i III na zidu A daje stvarno visinsko odstupanje mjernog alata uzduž uzdužne osi.

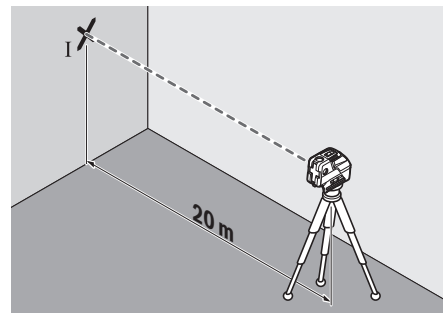
Na mjernoj stazi od  $2 \times 20 \text{ m} = 40 \text{ m}$  maksimalno dopušteno odstupanje iznosi:

$40 \text{ m} \times \pm 0,3 \text{ mm/m} = \pm 12 \text{ mm}$ . Stoga razlika **d** između točaka I i III može iznositi najviše **12 mm**.

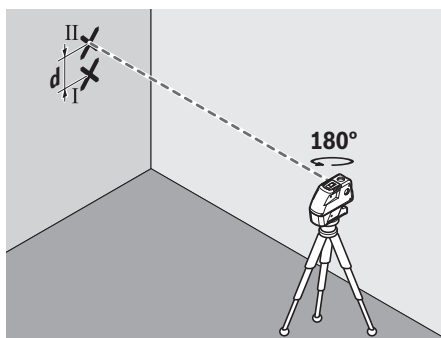
### Provjera vodoravne točnosti niveliranja poprečne osi

Za provjeru vam je potrebna slobodna mjerna staza od **20 m** na čvrstoj podlozi ispred zida.

- Mjerni alat montirajte na udaljenosti od **20 m** od zida na držač (14) odn. stativ ili ga postavite na čvrstu ravnu podlogu. Uključite mjerni alat i odaberite način rada sa 5 točaka s nivelacijskom automatikom.



- Usmjerite jednu od obje bočne laserske zrake položene uzduž poprečne osi mjernog alata na zid. Iznivelirajte mjerni alat. Označite sredinu točke lasera na zidu (točka I).



- Okrenite mjerni alat za 180° bez promjene visine. Mjerni alat iznivelirajte i označite sredinu točke druge bočne laserske zrake na zidu (točka II). Pazite da točka II po mogućnosti leži okomito iznad odnosno ispod točke I.

- Razlika **d** obje označene točke I i II na zidu daje stvarno visinsko odstupanje mjernog alata uzduž poprečne osi.

Na mjernoj stazi od  $2 \times 20 \text{ m} = 40 \text{ m}$  maksimalno dopušteno odstupanje iznosi:

$40 \text{ m} \times \pm 0,3 \text{ mm/m} = \pm 12 \text{ mm}$ . Stoga razlika **d** između točaka I i II može iznositi najviše **12 mm**.

### Upute za rad

- **Za označavanje uvijek koristite samo sredinu točke lasera odn. linije lasera.** Veličina točke lasera odnosno širina linije lasera mijenja se s udaljenošću.

#### Rad sa stativom (pribor)

Stativ pruža stabilnu, visinski podesivu podlogu za mjerenje. Stavite mjerni alat s prihvatom stativa 1/4" (6) na navoj stativa (15) ili uobičajenog stativa za fotoaparate. Za pričvršćenje na uobičajeni građevni stativ koristite prihvat stativa 5/8" (5). Mjerni alat pričvrstite vijkom za fiksiranje stativa.

Stativ grubo izravnajte prije uključivanja mjernog alata.

#### Pričvršćivanje s univerzalnim držačem (pribor)

Pomoću univerzalnog držača (14) mjerni alat možete pričvrstiti npr. na okomite površine ili materijale koji se mogu magnetizirati. Univerzalni držač je isto tako prikladan kao podni stativ i olakšava visinsko izravnavanje mjernog alata.

- **Držite prste dalje od stražnje strane magnetskog pribora kada pričvršćujete pribor na površine.** Zbog jake vlačne sile magneta mogu se zaglaviti vaši prsti.

Prije uključivanja mjernog alata grubo izravnajte univerzalni držač (14).

#### Rad s ciljnom pločom lasera

Ciljna ploča lasera (13) poboljšava vidljivost laserske zrake u nepovoljnim uvjetima i kod većih udaljenosti.

Reflektirajuća površina ciljne ploče lasera (13) poboljšava vidljivost linije lasera, a kroz prozirnu površinu linija lasera je vidljiva i sa stražnje strane ciljne ploče lasera.

#### Naočale za gledanje lasera (pribor)

Naočale za gledanje lasera filtriraju okolna svjetlost. Na taj se način svjetlost lasera oku čini svjetlija.

- **Naočale za gledanje lasera (pribor) ne upotrebljavajte kao zaštitne naočale.** Naočale za gledanje lasera služe za bolje prepoznavanje laserske zrake, ali ne štite od laserskog zračenja.
- **Naočale za gledanje lasera (pribor) ne upotrebljavajte kao sunčane naočale ili u cestovnom prometu.** Naočale za gledanje lasera ne pružaju potpunu zaštitu od UV zračenja i smanjuju raspoznavanje boja.

#### Radni primjeri (vidjeti slike A–D)

Primjere za mogućnosti primjene mjernog alata možete naći na stranicama sa slikama.

## Održavanje i servisiranje

### Održavanje i čišćenje

Mjerni alat održavajte uvijek čistim.

Mjerni alat ne uranjajte u vodu ili druge tekućine.

Priljavštinu obrišite vlažnom, mekom krpom. Ne upotrebljavajte sredstva za čišćenje ili otapala.

Posebno redovito čistite površine na izlaznom otvoru lasera i pritom pazite na vlakna.

Mjerni alat skladištite i transportirajte samo u kovčegu (17).

U slučaju popravka mjerni alat pošaljite u kovčegu (17).

### Servisna služba i savjeti o uporabi

Naša servisna služba će odgovoriti na vaša pitanja o popravku i održavanju vašeg proizvoda, kao i o rezervnim dijelovima. Crteže u rastavljenom obliku i informacije o rezervnim dijelovima možete naći i na našoj adresi:

**www.bosch-pt.com**

Tim Bosch savjetnika o uporabi rado će odgovoriti na vaša pitanja o našim proizvodima i njihovom priboru.

U slučaju upita ili naručivanja rezervnih dijelova, molimo vas obavezno navedite 10-znamenasti kataloški broj s tipske pločice proizvoda.

#### Hrvatski

Robert Bosch d.o.o PT/SHR-BSC

Kneza Branimira 22

10040 Zagreb

Tel.: +385 12 958 051

Fax: +385 12 958 050

E-Mail: RBKN-bsc@hr.bosch.com

www.bosch.hr

#### Ostale adrese servisa možete pronaći na:

www.bosch-pt.com/serviceaddresses

### Zbrinjavanje

Mjerne alate, pribor i ambalažu treba dovesti na ekološki prihvatljivo recikliranje.



Mjerne alate i baterije ne bacajte u kućni otpad!

### Samo za zemlje EU:

U skladu s europskom Direktivom 2012/19/EU o električnim i elektroničkim starim uređajima i njihovom provedbom u nacionalno pravo neupotrebljivi mjerni alati i u skladu s europskom Direktivom 2006/66/EZ neispravne ili istrošene aku-baterije/baterije moraju se odvojeno sakupljati i dovesti na ekološki prihvatljivo recikliranje.

U slučaju nepravilnog zbrinjavanja električni i elektronički stari uređaji mogu imati štetne učinke na okoliš i ljudsko zdravlje zbog moguće prisutnosti opasnih tvari.

## Eesti

### Ohutuspõuded



Möötmeseadmega ohutu ja täpse töö tagamiseks lugege kõik juhised hoolikalt läbi ja järgige neid. Kui möötmeseadme kasutamisel eiratakse käesolevaid juhiseid,

siis võivad möötmeseadmesse sissehitud kaitseadised kahjustada saada. Ärge katke kinni möötmeseadmel olevaid hoiatusmärgiseid. **HOIDKE KÄESOLEVAD JUHISED HOOLIKALT ALLES JA MÖÖTSEADMES EDASIANDMISEL PANGE KAASA KA JUHISED.**

- ▶ Ettevaatus – käesolevas juhendis nimetatud käsitus- või justeerimisseadmetest erinevate seadmete kasutamisel või muul viisil toimides võib laserkiirgus muutuda ohtlikuks.
- ▶ Möötmeseade tarnitakse koos laseri hoiatussildiga (tähistatud möötmeseade kujutisel jooniste leheküljel).
- ▶ Kui laseri hoiatussildi tekst ei ole teie riigis kõneldavas keeles, klepige see enne tööriista esmakordset kasutuselevõttu üle kaasasoleva, teie riigikeeles oleva kleebisega.



Ärge juhtige laserkiirt inimeste ega loomade suunas ja ärge viige ka ise pilku otsese või peegelduva laserkiire suunas. Vastasel korral võite inimesi pimestada, põhjustada õnnetusi või kahjustada silmi.

- ▶ Kui laserkiir tabab silma, tuleb silmad teadlikult sulgeda ja pea laserkiire tasandilt viivitamatult välja viia.
- ▶ Ärge tehke laserseadmes mingeid muudatusi.
- ▶ Ärge kasutage laserkiire nähtavust parandavaid prille (lisavarustus) päikesepriidena. Prillid teevad laserkiire paremini nähtavaks, kuid ei kaitse laserkiirguse eest.

- ▶ **Ärge kasutage laserkiire nähtavust parandavaid prille (lisavarustus) päikesepriidena ega autot juhtides.** Laserkiire nähtavust parandavad prillid ei paku täielikku kaitset UV-kiirguse eest ja vähendavad värvide eristamise võimet.
- ▶ **Laske möötmeseadet parandada ainult kvalifitseeritud tehnikutel, kes kasutavad originaalvaruosi.** Nii tagate möötmeseadme ohutu töö.
- ▶ **Ärge laske lastel kasutada lasermöötmeseadet ilma järelevalveta.** Lapsed võivad teisi inimesi või ennast kogemata pimestada.
- ▶ **Ärge töötage möötmeseadmega plahvatusohtlikus keskkonnas, kus leidub tuleohtlikke vedelikke, gaase või tolmu.** Möötmeseadmes võivad tekkida sädemed, mille toimeil võib tolmu või auru süttida.



**Hoidke möötmeseade ja magnetiline lisavarustus eemal implantaatidest ja muudest meditsiinilistest seadmetest, nagu nt südamestimulaator või insuliinipump.** Möötmeseade ja lisavarustuse magnetid tekitavad välja, mis võib implantaatide ja meditsiiniliste seadmete talitlust mõjutada.

- ▶ **Hoidke möötmeseade ja magnetarvikiid eemal magnetilistest andmekandjatest ja magnetilistest tundlikest seadmetest.** Möötmeseade ja arvikiute magnetite toime võib põhjustada andmete pöördumatu hävimise.

### Toote kirjeldus ja kasutusjuhend

Pange tähele kasutusjuhendi esiosas olevaid jooniseid.

#### Nõuetekohane kasutamine

Möötmeseade on ette nähtud horisontaalsete ja vertikaalsete joonte ning loodimispunktide määramiseks ja kontrollimiseks.

Möötmeseade sobib kasutamiseks sise- ja välitingimustes.

#### Kujutatud komponendid

Kujutatud komponentide numeratsiooni aluseks on jooniseleheküljel toodud numbrid.

- (1) Laserkiirguse väljumisava
- (2) Laseri töörežiimi nupp
- (3) Patareihoiatus
- (4) Sisse-/väljalüliti
- (5) Statiivi kinnituskoht, 5/8"
- (6) Statiivi kinnituskoht 1/4"
- (7) Patareipesa kaane fiksaator
- (8) Patareipesa kaas
- (9) Laseri hoiatussilt
- (10) Seerianumber
- (11) Laserkiire nähtavust parandavad prillid<sup>a)</sup>
- (12) Magnet
- (13) Laseri märklaud

(14) Universaalne hoidik<sup>a)</sup>(15) Statiiv<sup>a)</sup>(16) Teleskoopvarras<sup>a)</sup>

(17) Kohver

(18) Siseosa<sup>a)</sup>

- a) **Tarnekomplekt ei sisalda kõiki kasutusjuhendis olevatel joonistel kujutatud või kasutusjuhendis nimetatud lisatarvikuid. Lisatarvikute täieliku loetelu leiate meie lisatarvikute kataloogist.**

## Tehnilised andmed

Punkt- ja joonlaser	GCL 25
Tootenumber	3 601 K66 B..
Tööpiirkond <sup>A)</sup>	
– Laserijooned	10 m
– horisontaalsed punktkiired	30 m
– punktkiir üles	10 m
– punktkiir alla	5 m
Nivelleerumistäpsus <sup>B)C)</sup>	
– laserijooned ja horisontaalsed punktkiired	±0,3 mm/m
– vertikaalsed punktkiired	±0,5 mm/m
Iseenivelleerumisvahemik	±4°
Nivelleerumisaeg	< 4 s
Töötemperatuur	-10 °C ... +50 °C
Hoiutemperatuur	-20 °C ... +70 °C
Kontrollkõrgust ületav max töökõrgus	2000 m
Max suhteline õhuniiskus	90%
Määrumisaste vastavalt standardile IEC 61010-1	2 <sup>D)</sup>
Laseri klass	2
Laseri tüüp	< 1 mW, 630–650 nm
C <sub>6</sub>	1
Hajumine	
– Laseripunkt	0,8 mrad (täispööre)
– Laserijoon	0,5 mrad (täispööre)
Statiivi kinnituskoht	1/4", 5/8"
Patareid	4 × 1,5 V LR6 (AA)
Tööaeg töörežiimil <sup>B)</sup>	
– Ristjoon- ja punktrežiim	12 h
– 5-punkti-režiim	24 h
– Joonrežiim	30 h
Kaal EPTA-Procedure 01:2014 järgi	0,58 kg
Mõõtmed (pikkus × laius × kõrgus)	155 × 56 × 118 mm

## Punkt- ja joonlaser

GCL 25

Kaitseaste	IP54 (kaitstud tolmu ja veepritsmete eest)
------------	--------------------------------------------

- A) Ebasoodsad keskkonningimused (nt otsene päikesekiirgus) võivad tööpiirkonda vähendada.
- B) temperatuuril 20–25 °C
- C) Näidatud väärtused eeldavad normaalseid kuni soodsaid keskkonningimusi (nt vibratsiooni, udu, suitsu, otsese päikesekiirguse puudumine). Suurte temperatuurikõikumiste järel võib tekkida täpsushälbeid.
- D) Esineb ainult mittejuhtiv määrumine, mis võib aga ajutiselt kondensatsiooni tõttu juhtivaks muutuda.

Teie mõteseadme ühetähenduslikuks identimiseks kasutatakse tüübisildil olevat seerianumbrit (10).

## Paigaldamine

### Patareide paigaldamine/vahetamine

Mööteriistas on soovitatav kasutada leelis-mangaan-patareid.

Patareilaeka kaane (8) avamiseks vajutage lukustust (7) noole suunas ja pöörake patareilaeka kaas lahti. Pange patareid sisse.

Järgige sealjuures õiget polaarsust vastavalt patareilaeka kaane (8) siseküljel olevale kujutisele.

Kui patareid jäävad nõrgaks, vilgub patareihoiatus (3) punaselt. Lisaks vilguvad laserikiired iga 10 minuti järel kestusega u 5 sekundit. Mõteseadet saab pärast esimest vilkumist kasutada veel u 1 tunni. Kui patareid on tühjad, vilguvad laserikiired veel kord vahetult enne automaatset väljalülitumist.

Vahetage alati kõik patareid korraga. Kasutage ainult ühe tootja ja ühesuguse mahtuvusega patareid.

- **Kui te mõteseadet pikemat aega ei kasuta, võtke patareid välja.** Patareid võivad pikemal mõteseadmes hoidmisel korrodeeruda ja iseeneslikult tühjeneda.

## Töö

### Seadme kasutuselevõtt

- **Kaitske mööteriista niiskuse ja otsese päikesekiirguse eest.**
- **Ärge jätke mööteriista äärmuslike temperatuuride ja temperatuurikõikumiste kätte.** Ärge jätke seda nt pikemaks ajaks autosse. Laske suuremate temperatuurikõikumiste korral mööteriista temperatuuril kõigepealt ühtlustuda ja tehke enne töö jätkamist alati täpsuskontroll (vaadake „Mõteseadme täpsusekontrolli“, Lehekülj 149). Äärmuslike temperatuuride või temperatuurikõikumiste korral võib mööteriista täpsus väheneda.
- **Vältige tugevaid lööke või mõteseadme kukkumist.** Mõteseadme tugevate väliste mõjutuste järel peate alati enne edasitöötamist viima läbi täpsusekontrolli (vaadake „Mõteseadme täpsusekontrolli“, Lehekülj 149).


### ► Transpordi ajaks lülitage mõõteseade välja.

Väljalülitamisel lukustatakse pendlisõlm, mida järsud liigutused võiksid kahjustada.

### Sisse-/väljalülitamine

Mõõteseadme **sisselülitamiseks** lükake sisse-/väljalüliti (4)

asendisse  **On** (töötamiseks pendlifiksaatoriga) või

asendisse  **On** (töötamiseks nivelleerimisautomaatikaga).

Mõõteseade saadab kohe pärast sisselülitamist väljumisavadest (1) välja laserkiired.

### ► Ärge suunake laserkiirt inimestele ja loomadele ning ärge vaadake ise laserkiirt ka suure vahemaa tagant.

Mõõteriista **väljalülitamiseks** lükake sisse-/väljalüliti (4) asendisse **Off**. Väljalülitamisel pendlisõlm lukustatakse.

### ► Ärge jätke sisselülitatud mõõteseadet järelevalveta ja lülitage mõõteseade pärast kasutamist välja. Laserkiir võib teisi inimesi pimestada.

### Väljalülitusautomaatika inaktiveerimine

Kui u **30** min kestel ei vajutata mitte ühtegi mõõteseadme nuppu, lülitub mõõteseade patareide säästmiseks automaatselt välja.

Mõõteseadme taassisselülitamiseks automaatselt väljalülitumise järel võite lükata sisse-/väljalüliti (4) kõigepealt asendisse „**Off**“ ja seejärel mõõteseadme uuesti sisse lülitada või vajutada laserrežiimi nuppu (2).

Väljalülitusautomaatika inaktiveerimiseks hoidke (sisselülitatud mõõteseadme korral) laserrežiimi nuppu (2) vähemalt 3 s surutult all. Kui väljalülitusautomaatika on inaktiveeritud, vilguvad laserkiired korraks kinnituseks.

Väljalülitusautomaatika aktiveerimiseks lülitage mõõteseade välja ja uuesti sisse.

### Töörežiimid

Mõõteseadmel on mitu töörežiimi, mida võite igal ajal vahetada:

- Ristjoonte- ja punktrežiim: mõõteseade moodustab horisontaalse ja vertikaalse laserjoone ettesuunas ning vertikaalse punktikiire üles ja alla ning horisontaalse punktikiire ettesuunas ja mõlemale küljele.
- 5-punkti-režiim: mõõteseade moodustab vertikaalse punktikiire üles ja alla ning horisontaalse punktikiire ette ja mõlemale küljele.
- Horisontaalne joonrežiim: mõõteseade moodustab ühe horisontaalse laserjoone ettesuunas.
- Vertikaalne joonrežiim: mõõteseade moodustab vertikaalse laserjoone ettesuunas.

Kõik punktikiired on omavahel 90°-nurga all, ka laserjooned ristuvad 90°-nurga all.


Sisselülitamise järel on mõõteseade ristjoonte- ja punktrežiimis. Töörežiimi vahetamiseks vajutage laseri töörežiimi nuppu (2).

Kõiki töörežiime saab valida nii nivelleerimisautomaatikaga kui pendlifiksaatoriga.

### Nivelleerimisautomaatika

#### Nivelleerimisautomaatikaga töötamine (vaata jooniseid A–C)

Asetage mõõteriist horisontaalsele, tugevale alusele, kinnitage see universaalhoidikusse (14) või statiivile (15).


Nivelleerimisautomaatikaga töötamisel lükake sisse-/väljalüliti (4) asendisse  **On**.

Nivelleerimisautomaatika ühtlustab ebatasasused isenivelleerumiskiirkonnas  $\pm 4^\circ$  automaatselt. Nivelleerimine on lõpetatud, kui laserpunktid või laserjooned enam ei liigu.

Kui automaatne nivelleerimine ei ole võimalik, nt kui mõõteseadme tugipind erineb horisontaalpinnast rohkem kui  $4^\circ$ , hakkavad laserkiired vilkuma. Sisselülitamisele järgneva 10 s kestel see alarm inaktiveeritakse mõõteseadme joondamise võimaldamiseks.

Seadke mõõteseade horisontaalasendisse ja oodake ära isenivelleerimine. Niipea, kui mõõteseade on isenivelleerumiskiirkonnas  $\pm 4^\circ$ , põlevad laserkiired püsivalt. Raputuste või asendimuutuste korral töö ajal nivelleeritakse mõõteseade automaatselt uuesti. Pärast nivelleerumist kontrollige laserkiirte asendit võrdluspunktide suhtes, et vältida mõõteseadme nihkumisest tingitud vigu.

#### Töötamine pendlifiksaatoriga (vt jn D)

Lükake pendlifiksaatoriga töötamiseks sisse-/väljalüliti (4) asendisse  **On**. Laserkiired vilguvad pidevalt.

Pendlifiksaatoriga töötamise korral on nivelleerimisautomaatika välja lülitatud. Mõõteseadet võite vabalt käes hoida või kaldu olevale alusele asetada. Laserkiiri enam ei nivelleerita ja nad ei pea enam omavahel tingimata ristuma.

### Mõõteseadme täpsusekontrolli

#### Täpsust mõjutavad tegurid

Suurimat mõju avaldab ümbritseva keskkonna temperatuur. Eriti just maapinnalt ülespoole suunatud temperatuurierinevused võivad laserkiire kõrvale kallutada.

Maapinnast kerkiva soojuste termitiste mõjude vähendamiseks on soovitatav mõõteriista kasutada statiivil. Lisaks paigaldage mõõteseade võimalikult tööpinna keskele.

Väliste mõjude kõrval võivad hälbeid tekitada ka seadmepõhised mõjud (nt kukkumised või tugevad löögid). Seepärast kontrollige nivelleerimistäpsust iga kord enne töö algust.

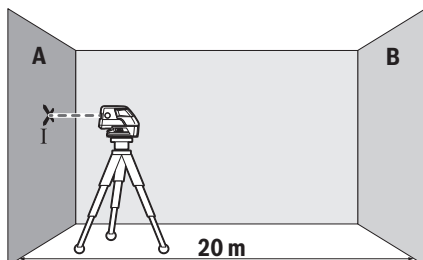
Kui horisontaalsete punktikiirte täpsus on maksimaalse lubatud hälbe piires, on sellega kontrollitud ka vertikaalsete punktikiirte ja laserjoonte täpsus.

Kui mõõteriist peaks kontrollimisel ületama maksimaalset hälvet, laske seda remontida mõnes **Bosch**-klienditeeninduses.

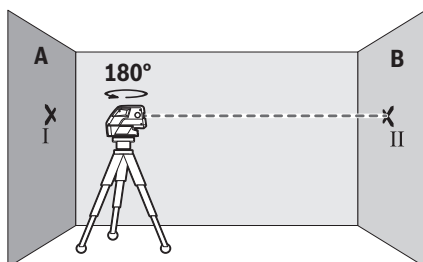
#### Pikitelje horisontaalse nivelleerimistäpsuse kontrollimine

Kontrollimiseks vajate vaba mõõtelõiku **20** m kindlal aluspinnal kahe seina, A ja B vahel.

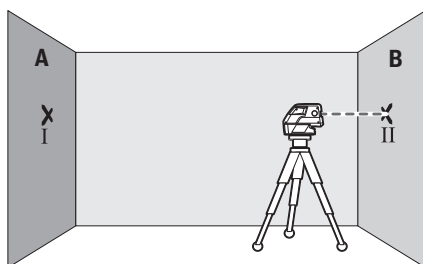
- Kinnitage mõõteseade seinale A lähedale hoidikusse (14) või statiivile või asetage see tugevale, tasasele aluspinnale. Lülitage mõõteseade sisse ja valige nivelleerimisautomaatikaga 5-punkti režiim.



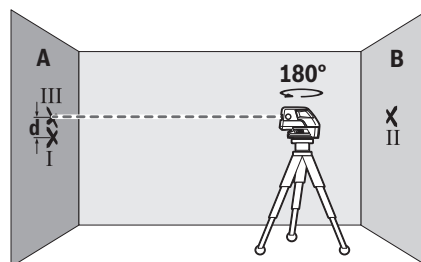
- Suunake horisontaalne, mõõteseadme pikiteljega paralleelne laserjoon lähemale seinale A. Märkige laserpunkti kese seinale (punkt I).



- Pöörake mõõteseadet 180°, laske nivelleeruda ja märkige laserkiire punkti kese vastasseinale B (punkt II).
- Paigaldage mõõteseade – ilma seda pöörmata – seinale B lähedale, lülitage sisse ja laske nivelleeruda.



- Joondage mõõteseade (statiivi abil või vajadusel alusplaate kasutades) kõrguse suunas nii, et laserkiire punkti kese oleks täpselt eelnevalt märgitud punktis II seinal B.

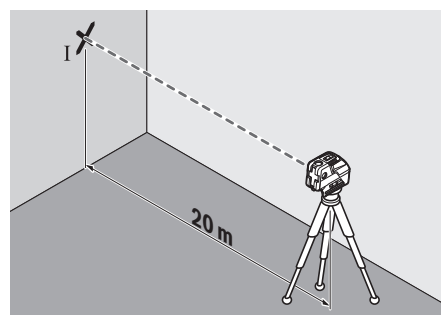


- Pöörake mõõteseadet ilma kõrgust muutmata 180°. Laske tal nivelleeruda ja märkige laserkiire punkti kese seinale A (punkt III). Jälgige, et punkt III oleks võimalikult vertikaalselt punkti I kohal.
- Märgistatud punktide I ja III vahekaugus  $d$  seinal A näitab mõõteseadme tegelikku kõrgusehälvet pikitelje suunas. Mõõtelõigul  $2 \times 20 \text{ m} = 40 \text{ m}$  on maksimaalne lubatud hälve:  $40 \text{ m} \times \pm 0,3 \text{ mm/m} = \pm 12 \text{ mm}$ . Erinevus  $d$  punktide I ja III vahel tohib olla järelikult kõige rohkem 12 mm.

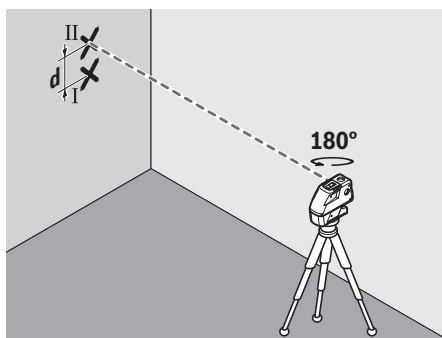
#### Põikitelje horisontaalse nivelleerimistäpsuse kontrollimine

Kontrollimiseks vajate vaba mõõtelõiku 20 m seinale ees tasasel pinnal.

- Kinnitage mõõteseade 20 m kaugusele seinast hoidikusse (14) või statiivile või asetage see tugevale, tasasele aluspinnale. Lülitage mõõteseade sisse ja valige nivelleerimisautomaatikaga 5-punkti režiim.



- Suunake üks külgmistest laserkiirtest, mis kulgevad piki mõõteseadme põikiteljet, seinale. Laske mõõteseadmel nivelleeruda. Märkige laserpunkti kese seinale (punkt I).



- Pöörake mõõteseadet ilma kõrgust muutmata 180°. Laske tal nivelleeruda ja märkige seinale teise külgmise laserkiire punkti kese (punkt II). Jälgige, et punkt II oleks võimalikult vertikaalselt punkti I kohal.
- Märgistatud punktide I ja II vahekaugus **d** seinal näitab mõõteseadme tegelikku kõrgusehälvet põiktelje suunas. Mõõtelõigul  $2 \times 20 \text{ m} = 40 \text{ m}$  on maksimaalne lubatud hälve:  $40 \text{ m} \times \pm 0,3 \text{ mm/m} = \pm 12 \text{ mm}$ . Erinevus **d** punktide I ja II vahel tohib olla järelikult kõige rohkem **12 mm**.

### Töösuunised

- ▶ **Kasutage märgistamiseks alati ainult laserpunkti või laserjoone keskpunkti.** Laserpunkti suurus või laserjoone laius muutuvad kauguse suurenedes.

### Töötamine statiiviga (lisavarustus)

Statiiv pakub stabiilset, reguleeritava kõrgusega mõõtmisalus. Asetage mõõteseadme statiivi kinnituskohaga 1/4" (**6**) statiivi (**15**) või standardse fotostatiivi keermele. Standardsele ehitusstatiivile kinnitamiseks kasutage statiivi kinnituskoha 5/8" (**5**). Kinnitage mõõteseadme statiivi kinnituskruvi abil.

Enne mõõteseadme sisselülitamist joondage statiiv esialgselt.

### Universaalse hoidikuga (lisavarustus) kinnitamine

Universaalse hoidiku (**14**) abil saate kinnitada mõõteseadme nt vertikaalsetele pindadele või magnetiseeritavatele materjalidele. Universaalne hoidik sobib kasutamiseks ka pörandastatiivina ja lihtsustab mõõteseadme kõrguse joondamist.

- ▶ **Lisavarustuse kinnitamisel pindadele hoidke sõrmed magnetilise lisavarustuse tagaküljest eemal.** Sõrmed võivad magnetite tugeva tõmbejõu tõttu vahele kinni jääda.

Enne mõõteseadme sisselülitamist joondage hoidik (**14**) esialgselt.

### Töötamine laseri märklauga

Laseri märklaud (**13**) parandab laserkiire nähtavust ebasoodsates tingimustes ja suuremate kauguste korral.

Laseri märklauda (**13**) peegeldav pind parandab laserijoon nähtavust, läbi läbipaistva pinna on laserijoon tuvastatav ka laseri märklauda tagaküljel.

### Laseri prillid (lisavarustus)

Laseri prillid filtreerivad keskkonnavalgustust. Laseri valgus tundub seetõttu silmale heledam.

- ▶ **Ärge kasutage laserikiire nähtavust parandavaid prille (lisavarustus) kaitseprillidena.** Prillid teevad laserikiire paremini nähtavaks, kuid ei kaitse laserikiirguse eest.
- ▶ **Ärge kasutage laserikiire nähtavust parandavaid prille (lisavarustus) päikesepillidena ega autot juhtides.** Laserikiire nähtavust parandavad prillid ei paku täielikku kaitset UV-kiirguse eest ja vähendavad värvide eristamise võimet.

### Kasutusnäited (vt jooniseid A–D)

Näiteid mõõteseadme kasutamise võimalustest leiab jooniste leheküljelt.

## Hooldus ja korrashoid

### Hooldus ja puhastamine

Hoidke mõõteriist alati puhas.

Ärge kastke mõõteriista vette ega muudesse vedelikesse.

Eemaldage määrduksid niiske, pehme riidelapiga pühkides. Ärge kasutage puhastusvahendeid ega lahusteid. Puhastage regulaarselt eriti laseri väljumisava juures olevaid pindu ja jälgige, et sinna ei jääks puhastuslapist niidiotsakesi.

Hoidke ja transportige mõõteseadet ainult kohvrus (**17**).

Remondikohta saatke mõõteseadme kohvrus (**17**).

### Klienditeenindus ja kasutusala nõustamine

Klienditeeninduse töötajad vastavad teie küsimustele teie toote remondi ja hoolduse ning varuosade kohta. Joonised ja info varuosade kohta leiab ka veebisaidilt:

**www.bosch-pt.com**

Boschi nõustajad on meeleldi abiks, kui teil on küsimusi toodete ja lisatarvikute kasutamise kohta.

Päringute esitamisel ja varuosade tellimisel teatage meile kindlasti toote tüübisildil olev 10-kohaline tootenumbr.

### Eesti Vabariik

Teeninduskeskus

Tel.: (+372) 6549 575

Faks: (+372) 6549 576

E-posti: service-pt@lv.bosch.com

### Muud teeninduse aadressid leiab jaotisest:

[www.bosch-pt.com/serviceaddresses](http://www.bosch-pt.com/serviceaddresses)

### Jäätmekäitlus

Mõõteseadmed, lisatarvikud ja pakendid tuleks keskkonnasäästlikult ringlusesse võtta.



Ärge visake mõõteseadmeid ega patareisid olmejäätmete hulka!

### Üksnes ELi liikmesriikidele:

Vastavalt direktiivile 2012/19/EL elektri- ja elektroonikaseadmete jäätmete kohta ning nende kohaldamisele riigi õigusaktides tuleb kasutusressursi ammendanud mõõteseadmed ja vastavalt direktiivile 2006/66/EÜ defektsed või kasutusressursi ammendanud akud/patareid eraldi kokku koguda ja suunata keskkonnasaastlikku taaskasutusse.

Vale jäätmekäitluse korral võivad vanad elektri- ja elektroonikaseadmed, milles sisaldub kahjulikke aineid, kahjustada keskkonda ja inimeste tervist.

## Latviešu

### Drošības noteikumi



Lai varētu droši strādāt ar mērinstrumentu, rūpīgi izlasiet un ievērojiet visus šeit sniegtos norādījumus. Ja mērinstruments netiek lietots atbilstīgi šeit sniegtajiem norādījumiem, tas var nelabvēlīgi ietekmēt tā aizsargfunkcijas. Raugieties, lai brīdinošās uzlimes uz mērinstrumenta vienmēr būtu labi salasāmas. **PĒC IZLASĪŠANAS SAGLABĀJIET ŠOS NORĀDĪJUMUS; JA NODODAT MĒRINSTRUMENTU TĀLĀK, NODROŠINIET TOS KOPĀ AR MĒRINSTRUMENTU.**

- ▶ Uzmanību – ja tiek veiktas citas darbības vai lietotas citas regulēšanas ierīces, nekā norādīts šeit vai citos procedūru aprakstos, tas var radīt bīstamu starojuma iedarbību.
- ▶ Mērinstruments tiek piegādāts kopā ar lāzera brīdinājuma zīmi (tā ir atzīmēta grafiskajā lappusē parādītajā mērinstrumenta attēlā).
- ▶ Ja brīdinājuma uzlimes teksts nav jūsu valsts valodā, pirms izstrādājuma lietošanas pirmo reizi uzlīmējiet uz tās kopā ar izstrādājumu piegādāto uzlīmi jūsu valsts valodā.



**Nevērsiet lāzera staru citu personu vai mājdzīvnieku virzienā un neskatieties tiešajā vai atstarotajā lāzera starā.** Šāda rīcība var apzīlbināt tuvumā esošās personas, izraisīt nelaimes gadījumus vai pat bojāt redzi.

- ▶ Ja lāzera stars iespīd acīs, nekavējoties aizveriet tās un izkustiniet galvu tā, lai tā neatrastos lāzera starā.
- ▶ Neveiciet nekādas izmaiņas ar lāzera ierīci.
- ▶ Nelietojiet lāzera skatbrilles (piederums) kā aizsargbrilles. Lāzera skatbrilles ir paredzētas lāzera stara redzamības uzlabošanai, taču tās nespēj pasargāt acis no lāzera starojuma.
- ▶ Nelietojiet lāzera skatbrilles kā saules brilles vai kā brilles, vadot satiksmes līdzekli. Lāzera skatbrilles nenodrošina pilnvērtīgu aizsardzību no ultravioletā starojuma un pasliktina krāsu izšķiršanas spēju.

- ▶ **Nodrošiniet, lai mērinstrumentu remontētu vienīgi kvalificēti remonta speciālisti, nomainīti izmantojot oriģinālās rezerves daļas.** Tas ļaus saglabāt vajadzīgo darba drošības līmeni, strādājot ar mērinstrumentu.
- ▶ **Neļaujiet bērniem lietot lāzera mērinstrumentu bez pieaugušu uzraudzības.** Viņi var nejauši apzīlbināt tuvumā esošās personas vai sevi.
- ▶ **Nestrādājiet ar mērinstrumentu sprādzienbīstamās vietās, kur atrodas viegli degoši šķidrumi, gāzes vai putekļi.** Mērinstrumentā var rasties dzirksteles, kas var izraisīt putekļu vai tvaiku aizdegšanos.



**Neļaujiet mērinstrumentu un magnētiskos piederumus implantu un citu medicīnisko ierīču tuvumā, piemēram, elektrokardiostimulatora vai insulīna pumpja tuvumā.** Mērinstrumenta un piederumu magnēti rada lauku, kas var ietekmēt implantātu un medicīnisko ierīču darbību.

- ▶ **Netuviniet mērinstrumentu un magnētiskos piederumus magnētiskajiem datu nesējiem un ierīcēm, kuru darbību ietekmē magnētiskais lauks.** Mērinstrumenta un piederumu magnētu iedarbība var izraisīt neatgriezeniskus datu zudumus.

### Izstrādājuma un tā funkciju apraksts

Nemiet vērā attēlus lietošanas pamācības sākuma daļā.

#### Paredzētais pielietojums

Mērinstruments ir paredzēts līmenisku un statenisku līniju iezīmēšanai un pārbaudei.

Mērinstruments ir piemērots lietošanai gan telpās, gan arī ārpus tām.

#### Attēlotās sastāvdaļas

Attēloto sastāvdaļu numerācija sakrīt ar numuriem mērinstrumenta attēlā, kas sniegts grafiskajā lappusē.

- (1) Lāzera stara izvadlūka
- (2) Lāzera darba režīma taustiņš
- (3) Bateriju nolietotāšanās indikators
- (4) Ieslēgšanas/izslēgšanas slēdzis
- (5) 5/8" vitne stiprināšanai uz statīva
- (6) 1/4" vitne stiprināšanai uz statīva
- (7) Bateriju nodalījuma vāciņa fiksators
- (8) Bateriju nodalījuma vāciņš
- (9) Lāzera brīdinājuma uzlīme
- (10) Sērijas numurs
- (11) Lāzera skatbrilles<sup>a)</sup>
- (12) Magnēts
- (13) Lāzera mērķplāksne
- (14) Universālais turētājs<sup>a)</sup>
- (15) Statīvs<sup>a)</sup>



(16) Teleskopiskais stienis<sup>a)</sup>

(17) Koferis

(18) Ieliktnis<sup>a)</sup>

- a) **Œit attēlotie vai aprakstītie piederumi neietilpst standarta piegādes komplektā. Pilns pārskats par izstrādājuma piederumiem ir sniegts mūsu piederumu katalogā.**

## Tehniskie dati

Punkta un līnijas lāzers	GCL 25
Izstrādājuma numurs	<b>3 601 K66 B..</b>
Darbības tālums <sup>a)</sup>	
– Lāzera līnijām	10 m
– horizontālo staru projicētajiem punktiem	30 m
– augšupvērstā stara projicētajam punktam	10 m
– lejupvērstā stara projicētajam punktam	5 m
Nivelēšanas precizitāte <sup>b)c)</sup>	
– lāzera staru veidotajām līnijām un horizontālo staru veidotajiem punktiem	±0,3 mm/m
– vertikālo staru projicētajiem punktiem	±0,5 mm/m
Pašizlīdzināšanās diapazons	±4°
Nivelēšanas laiks	< 4 s
Darba temperatūra	-10 °C ... +50 °C
Glabāšanas temperatūra	-20 °C ... +70 °C
Maks. darba augstums virs atskaites augstuma	2000 m
Maks. relatīvais gaisa mitrums	90 %
Piesārņojuma pakāpe atbilstīgi IEC 61010-1	2 <sup>d)</sup>
Lāzera klase	2
Lāzera veids	< 1 mW, 630–650 nm
C <sub>6</sub>	1
Diverģence	
– Lāzera punktam	0,8 mrad (pilns leņķis)
– Lāzera līnijai	0,5 mrad (pilns leņķis)
Statīva stiprinājuma vitne	1/4", 5/8"
Baterijas	4 × 1,5 V LR6 (AA)
Darbības laiks darba režīmā <sup>b)</sup>	
– Krustlīniju un punkta režīmā	12 st.
– 5 punktu režīmā	24 st.
– Līniju režīmā	30 st.
Svars atbilstīgi EPTA-Procedure 01:2014	0,58 kg
Izmērs (garums × platums × augstums)	155 × 56 × 118 mm

## Punkta un līnijas lāzers

GCL 25

Aizsardzības klase IP54 (putekļdrošs un ņlakatdrošs)

- A) Nelabvēlīgos darba apstākļos (piemēram, tiešos saules staros) darbības tālums var samazināties.
- B) piei **20–25 °C**
- C) Norādītās vērtības attiecas uz normāliem un labvēlīgiem apkārtējās vides apstākļiem (piemēram, nav vibrāciju, nav miglas, nav dūmu, nav tiešu saules staru). Ja ir ievērojamas temperatūras svārstības, mērinstruments var darboties neprecīzi.
- D) Parasti ir vērojams tikai elektronenevadošs piesārņojums, taču dažkārt ir sagaidāma kondensācijas izraisīta pagaidu elektrovadāmības parādīšanās.

Mērinstrumenta viennozīmīgai identifikācijai kalpo sērijas numurs **(10)**, kas atrodams uz tā marķējuma plāksnītes.

## Montāža

### Bateriju ievietošana/nomaiņa

Mērinstrumenta darbināšanai ieteicams izmantot sārma-mangāna baterijas.

Lai atvērtu bateriju nodalījuma vāciņu **(8)**, pabīdiat fiksatoru **(7)** bultas virzienā un noņemiet vāciņu. Ievietojiet nodalījumā baterijas.

Ievērojiet pareizu pievienošanas polaritāti, kas attēlota bateriju nodalījuma vāciņa iekšpusē **(8)**.

Ja baterijas ir nolietotājušas, bateriju nolietošanās indikators **(3)** mirgo sarkanā krāsā. Bez tam lāzera stari ik pēc 10 minūtēm mirgo aptuveni 5 sekundes ilgi. Pēc pirmās nomirgošanas mērinstruments spēj darboties vēl aptuveni 1 stundu. Ja baterijas ir iztukšotas, lāzera stari vienreiz nomirgo tieši pirms mērinstrumenta automātiskās izslēgšanās.

Vienlaicīgi nomainiet visas nolietotās baterijas. Nomainītaj izmantojiet vienā firmā ražotas baterijas ar vienādu ietilpību.

- **Ja mērinstruments ilgāku laiku netiek lietots, izņemiet no tā baterijas.** Ilgstošanas uzglabāšanas laikā baterijas var korodēt vai izlādēties mērišanas instrumentā.

## Lietošana

### Uzsākot lietošanu

- **Sargājiet mērinstrumentu no mitruma un saules staru tiešas iedarbības.**
- **Nepakļaujiet instrumentu ļoti augstas vai ļoti zemas temperatūras iedarbībai un straujām temperatūras svārstībām.** Piemēram, neatstājiet mērinstrumentu ilgāku laiku automašīnā. Ja ir ievērojamas temperatūras svārstības, vispirms pagaidiet, līdz mērinstrumenta temperatūra izlīdzinās ar apkārtējās vides temperatūru; pirms turpināt darbu, vienmēr pārbaudiet precizitāti, kā ir norādīts sadaļā (skatīt „Mērinstrumenta precizitātes pārbaude“, Lappuse 154).
- Ļoti augsta vai ļoti zema temperatūra vai straujas

temperatūras svārstības var nelabvēlīgi ietekmēt mērinstrumenta precizitāti.

- **Sargājiet mērinstrumentu no stipriem triecieniem, neļaujiet tam krist.** Ja mērinstruments ir ticis pakļauts stiprai mehāniskai iedarbībai, pirms darba turpināšanas vienmēr jāpārbauda tā precizitāte, kā norādīts sadaļā (skatīt „Mērinstrumenta precizitātes pārbaude“, Lappuse 154).

- **Transportēšanas laikā izslēdziet mērinstrumentu.** Izslēdzot mērinstrumentu, tiek fiksēts svārsta mezgls, kas spēcinu svārstību iespējā varētu tikt bojāts.

### Ieslēgšana un izslēgšana

Lai **ieslēgtu** mērinstrumentu, pārbīdiet ieslēdzēju (4) pozīcijā „**On**” (darbs ar svārsta fiksatoru) vai pozīcijā „**On**” (darbs ar automātisko pašizlīdzināšanos). Tūlīt pēc mērinstrumenta ieslēgšanas no tā izvādūkas (1) tiek izstaroti lāzera stari.

- **Neversiet lāzera staru citu personu vai mājdzīvnieku virzienā un neskatieties lāzera starā pat no liela attāluma.**

Lai **izslēgtu** mērinstrumentu, pārbīdiet ieslēdzēju/izslēdzēju (4) pozīcijā **Off**. Kad izslēdz mērinstrumentu, tiek fiksēts tā svārsta mezgls.

- **Neatstājiet ieslēgtu mērinstrumentu bez uzraudzības un pēc lietošanas to izslēdziet.** Lāzera stars var apžilbināt tuvumā esošās personas.

### Automātiskās izslēgšanās deaktivizēšana

Ja aptuveni **30** minūtes netiek nospiesti nevieni no mērinstrumenta taustiņiem, tas automātiski izslēdzas, šādi taupot baterijas.

Lai mērinstrumentu pēc tā automātiskās izslēgšanās no jauna ieslēgtu, ieslēdzēju (4) var vispirms pārvietot stāvoklī „**Off**” (Izslēgts) un tad no jauna ieslēgt mērinstrumentu, kā arī var nospiegt lāzera darba režīma izvēles taustiņu (2).

Lai deaktivizētu automātiskās pašizlīdzināšanās funkciju, nospiediet lāzera darba režīma izvēles taustiņu (2) un turiet to nospiestu vismaz 3 sekundes ilgi laikā, kad mērinstruments ir ieslēgts. Automātiskās pašizlīdzināšanās funkcijas deaktivizēšanu apstiprina lāzera staru īslaicīga mirgošana.

Lai aktivizētu automātiskās pašizlīdzināšanās funkciju, izslēdziet un no jauna ieslēdziet mērinstrumentu.

### Darba režīmi

Mērinstruments var darboties vairākos režīmos, kurus jebkurā brīdī var viegli mainīt:

- Krustlīniju un punktu režīms: mērinstruments projicē vienu horizontālu un vienu vertikālu lāzera līniju virzienā uz priekšpusi, kā arī projicē punktus, izstarojot pa vienam vertikālam lāzera staram augšup un lejup un pa vienam horizontālam staram virzienā uz priekšpusi un uz abām pusēm sānu virzienā.
- 5 punktu režīms: mērinstruments projicē punktus, izstarojot pa vienam vertikālam lāzera staram augšup un lejup un pa vienam horizontālam staram virzienā uz priekšpusi un uz abām pusēm sānu virzienā.

- Horizontālas līnijas režīms: mērinstruments projicē vienu horizontālu lāzera līniju virzienā uz priekšpusi.
- Vertikālas līnijas režīms: mērinstruments projicē vienu vertikālu lāzera līniju virzienā uz priekšpusi.

Visi punktu projicējošie lāzera stari ir savstarpēji vērsti 90° leņķī, un arī lāzera staru veidotās līnijas veido 90° leņķi.

Pēc ieslēgšanas mērinstruments pāriet krustlīniju un punktu režīmā. Lai izmainītu mērinstrumenta darba režīmu, nospiediet darba režīma pārslēgšanas taustiņu (2).

Visos darba režīmos var lietot gan pašizlīdzināšanos, gan svārsta fiksatoru.

### Automātiskā pašizlīdzināšanās

#### Darbs ar automātisko pašizlīdzināšanos (attēli A-C)

Nolieciet mērinstrumentu uz līmeniskas stingras pamatnes, nostipriniet to uz universālā turētāja (14) vai uz statīva (15).

Lai strādātu ar automātisko pašizlīdzināšanos, pārbīdiet ieslēdzēju (4) stāvoklī „**On**” (ieslēgts).

Pašizlīdzināšanās sistēma automātiski kompensē mērinstrumenta nolieci pašizlīdzināšanās diapazona robežās, kas ir  $\pm 4^\circ$ . Pašizlīdzināšanās ir beigusies, ja lāzera staru projicētie punkti un/vai līnijas vairs nepārvietojas.

Ja automātiskā pašizlīdzināšanās nav iespējama, piemēram, tad, ja nolieci no līmeniska stāvokļa virsmas, uz kuras ir novietots mērinstruments, pārsniedz  $4^\circ$ , lāzera staru projicētās līnijas mirgo. Lai netraucētu mērinstrumenta izlīdzināšanu, 10 sekunžu laikā pēc tā ieslēgšanas šis brīdinājuma signāls tiek deaktivizēts.

Šādā gadījumā novietojiet mērinstrumentu līmeniski un nogaidiet, līdz beidzas automātiskās pašizlīdzināšanās process. Līdzko mērinstrumenta nolieci nonāk pašizlīdzināšanās diapazona robežās, kas ir  $\pm 4^\circ$ , lāzera stari pārstāj mirgot un iegaismojas pastāvīgi.

Ja mērinstruments ir saņēmis triecienu vai ir izmainījies tā stāvoklis, automātiski sāk darboties pašizlīdzināšanās funkcija, kompensējot tā stāvokļa izmaiņas. Tomēr, lai izvairītos no kļūdām, pēc mērinstrumenta pašizlīdzināšanās lāzera staru stāvoklis jāpārbauda, savietojot to projicētos punktus ar kādu zināmu atskaites punktu.

#### Darbs ar svārsta fiksatoru (skatiet attēlu D)

Lai lietotu svārsta fiksatoru, pabīdiet ieslēdzēju/izslēdzēju (4) pozīcijā „**On**”. Lāzera stari nepārtraukti mirgo.

Kad lieto svārsta fiksatoru, automātiskā pašizlīdzināšanās ir izslēgta. Mērinstrumentu var brīvi turēt rokā vai uzlikt uz slīpas pamatnes. Lāzera līnijas vairs neizlīdzinās un vairs nav savstarpēji pilnībā perpendikulāras.

### Mērinstrumenta precizitātes pārbaude

#### Faktori, kas ietekmē precizitāti

Lāzera stara līmeņa precizitāti visstiprāk ietekmē apkārtējās vides temperatūra. Ievērojami stara nolieci izsauc augšupvērstais temperatūras gradients zemes tuvumā.

Lai samazinātu siltuma ietekmi, ko rada no grīdas nākošais siltums, mērīinstrumentu ieteicams izmantot ar statīvu. Bez tam mērīinstrumentu jācenšas uzstādīt darba virsmas vidū. Papildus ārējo faktoru iedarbībai, mērīinstrumenta darbību var iespaidot arī īpaši faktori (piemēram, kritieni vai spēcīgi triecieni), kas var radīt mērījumu kļūdas. Tāpēc ik reizi pirms darba uzsākšanas pārbaudiet izlīdzināšanās precizitāti.

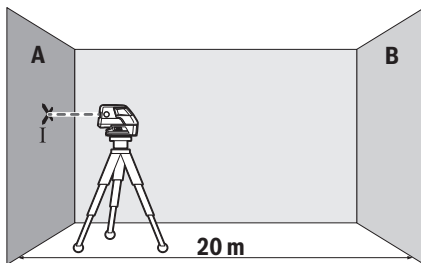
Ja punktus projicējošo horizontālo lāzera staru noliece nepārsniedz maksimālo pieļaujamo vērtību, var uzskatīt, ka arī punktus projicējošo vertikālo lāzera staru un lāzera staru projicēto līniju precizitāte ir pietiekama.

Ja mērīinstrumenta precizitātes pārbaudes laikā tiek konstatēts, ka tā staru noliece pārsniedz maksimālo pieļaujamo vērtību, mērīinstrumentu jānogādā remontam **Bosch** pilnvarotā remonta darbnīcā.

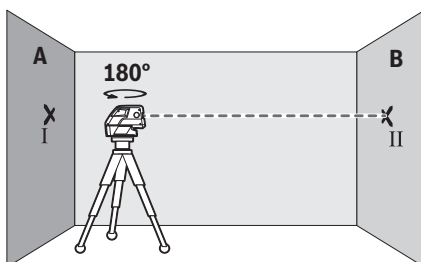
### Horizontālās izlīdzināšanās precizitātes pārbaude gareniskās ass virzienā

Pārbaudei nepieciešama brīva telpa ar līmenisku, stingru pamatu un **20 m** lielu attālumu starp divām sienām A un B.

- Uzstādiet mērīinstrumentu sienas A tuvumā uz turētāja (14) vai uz statīva vai arī novietojiet to uz stingra, līdzena pamata. Ieslēdziet mērīinstrumentu un izvēlieties 5 punktu darba režīmu ar automātiskās pašizlīdzināšanās funkciju.



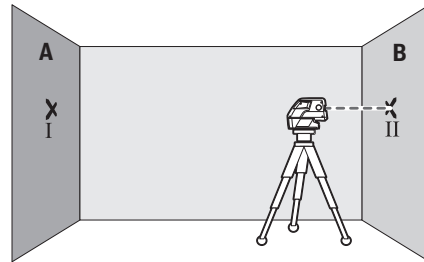
- Novirziet uz sienu A vienu no horizontālajiem lāzera sānu stariem, kas tiek izstaroti paralēli mērīinstrumenta gareniskai asij. Nogaidiet, līdz beidzas mērīinstrumenta automātiskās pašizlīdzināšanās process. Atzīmējiet uz sienas lāzera sānu stara projekcijas apļa viduspunktu (punkts I).



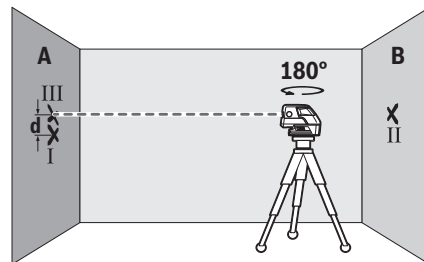
- Pagrieziet mērīinstrumentu aptuveni par 180°, neizmainot tā augstumu, nogaidiet, līdz beidzas mērīinstrumenta pašizlīdzināšanās process, un tad atzīmējiet uz pretējās

sienas B lāzera sānu stara projekcijas apļa viduspunktu (punkts II).

- Nepagriezot mērīinstrumentu, novietojiet to sienas B tuvumā, ieslēdziet un nogaidiet, līdz beidzas mērīinstrumenta pašizlīdzināšanās process.



- Iestatiet tādu mērīinstrumenta augstumu (ar statīva palīdzību vai, vajadzības gadījumā izmantojot paliktņus), lai lāzera sānu stara projekcijas apļa viduspunkts precīzi sakristu ar iepriekš atzīmēto punktu II uz sienas B.



- Neizmainot mērīinstrumenta augstumu, pagrieziet to par 180°. Nogaidiet, līdz beidzas mērīinstrumenta automātiskās pašizlīdzināšanās process, un tad atzīmējiet uz sienas A lāzera sānu stara projekcijas apļa viduspunktu (punkts III). Sekojiet, lai punkts III atrastos pēc iespējas vertikāli virs vai zem punkta I.
- Attālums  $d$  starp abiem uz sienas A atzīmētajiem punktiem I un III ir vienāds ar mērīinstrumenta lāzera staru faktisko nolieci no horizontāles gar tā garenisko asi.

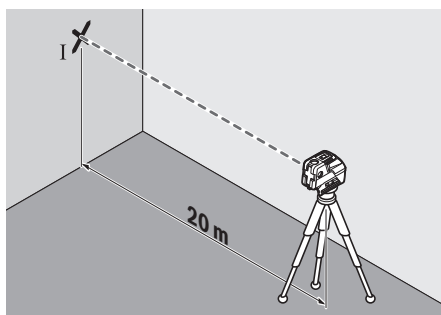
Pie mērīšanas attāluma  $2 \times 20 \text{ m} = 40 \text{ m}$  maksimālā pieļaujamā noliece ir šāda:

$40 \text{ m} \times \pm 0,3 \text{ mm/m} = \pm 12 \text{ mm}$ . No tā izriet, ka attālums  $d$  starp punktiem I un III nedrīkst pārsniegt **12 mm**.

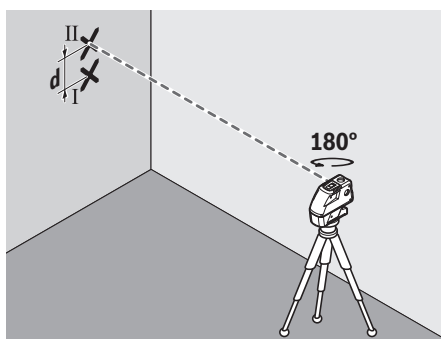
### Horizontālās izlīdzināšanās precizitātes pārbaude šķērsass virzienā

Precizitātes pārbaudei nepieciešama brīva telpa ar cietu, līdzenu pamatu un **20 m** lielu attālumu no sienas.

- Uzstādiet mērīinstrumentu **20 m** attālumā no sienas uz turētāja (14) vai uz statīva vai arī novietojiet to uz stingra, līdzena pamata. Ieslēdziet mērīinstrumentu un izvēlieties 5 punktu darba režīmu ar automātiskās pašizlīdzināšanās funkciju.



- Novirziet uz sienu vienu no horizontālajiem lāzera sānu stariem, kas tiek izstaroti mērinstrumenta šķērsass virzienā. Nogaidiet, līdz beidzas mērinstrumenta automātiskās pašizlīdzināšanās process. Atzīmējiet uz sienas lāzera sānu stara projekcijas apļa viduspunktu (punkts I).



- Neizmānot mērinstrumenta augstumu, pagrieziet to par 180°. Nogaidiet, līdz beidzas mērinstrumenta automātiskās pašizlīdzināšanās process, un tad atzīmējiet uz sienas lāzera otra sānu stara projekcijas apļa viduspunktu (punkts II). Sekojiet, lai punkts II atrastos pēc iespējas vertikāli virs vai zem punkta I.
- Attālums  $d$  starp abiem uz sienas atzīmētajiem punktiem I un II ir vienāds ar mērinstrumenta lāzera staru faktisko nolieci no horizontāles gar tā šķērsasi.

Ja mērīšanas attālums ir  $2 \times 20 \text{ m} = 40 \text{ m}$ , maksimālā pieļaujamā stara noliece ir:  
 $40 \text{ m} \times \pm 0,3 \text{ mm/m} = \pm 12 \text{ mm}$ . Tas nozīmē, ka attālums  $d$  starp punktiem I un II nedrīkst pārsniegt 12 mm.

### Norādījumi darbam

- **Vienmēr veidojiet atzīmes lāzera stara veidotās līnijas vai punkta vidū.** Lāzera stara projicētā apļa diametrs vai līnijas platums mainās līdz ar attālumu no lāzera.

### Darbs ar statīvu (papildpiederums)

Statīvs ir ierīce ar regulējamu augstumu, kas paredzēta mērinstrumenta stabilai nostiprināšanai. Izmantojot mērinstrumenta 1/4" vītņi (6) nostipriniet to uz statīva (15) vītņes vai arī uz parastā fotostatīva, ko var iegādāties tirdzniecības vietās. Lai mērinstrumentu nostiprinātu uz

tirdzniecības vietās pieejama celtniecības statīva, izmantojiet 5/8" stiprinošo vītņi (5). Stingri pieskrūvējiet mērinstrumentu ar statīva stiprinājuma skrūvi.

Pirms mērinstrumenta ieslēgšanas aptuveni izlīdziniet statīvu.

### Mērinstrumenta nostiprināšana ar universālā turētāja (papildpiederums) palīdzību

Ar universālā turētāja (14) palīdzību mērinstrumentu var nostiprināt, piemēram, uz stateniskām virsmām, vai magnētiskiem materiāliem. Universālais turētājs var tikt izmantots arī kā uz zemes novietojams statīvs, atvieglojot mērinstrumenta nostiprināšanu vēlamajā augstumā.

- **Nelieciet pirkstus uz magnētiskā pagriežamā turētāja aizmugures, kad piestiprināt pagriežamo turētāju pie virsmas.** Magnētu stiprā pievilkšanas spēka dēļ var iespiest pirkstus.

Pirms mērinstrumenta ieslēgšanas aptuveni izlīdziniet universālo turētāju (14).

### Darbs ar lāzera mērķplāksni

Lāzera mērķplāksne (13) ļauj uzlabot lāzera staru redzamību nelabvēlīgos darba apstākļos un lielā attālumā.

Lāzera mērķplāksnes (13) atstarojošā puse uzlabo lāzera staru līniju redzamību, bet caur tās caurspīdīgo pusi šīs līnijas ir redzamas arī no aizmugures.

### Lāzera skatbrilles (papildpiederums)

Lāzera skatbrillēm piemīt īpašība aizturēt apkārtējo gaismu, tāpēc lāzera stars acīm liekas spilgtāks.

- **Nelietojiet lāzera skatbrilles (piederums) kā aizsargbrilles.** Lāzera skatbrilles ir paredzētas lāzera stara redzamības uzlabošanai, taču tās nespēj pasargāt acis no lāzera starojuma.
- **Nelietojiet lāzera skatbrilles kā saules brilles vai kā brilles, vadot satiksmes līdzekli.** Lāzera skatbrilles nenodrošina pilnvērtīgu aizsardzību no ultravioletā starojuma un pasliktina krāsu izšķiršanas spēju.

### Darba operāciju piemēri (attēli A–D)

Mērinstrumenta lietošanas piemēri ir sniegti grafiskajās lappusēs.

## Apkalpošana un apkope

### Apkalpošana un tīrīšana

Uzturiet mērinstrumentu tīru.

Neiegremdējiet mērinstrumentu ūdenī vai citos šķidrumos. Aplaukiet izstrādājumu ar mitru, mīkstu lupatiņu. Nelietojiet moduļa apkopei tīrīšanas līdzekļus vai šķīdinātājus.

Regulāri un īpaši rūpīgi tīriet lāzera stara izvadleku virsmas un sekojiet, lai uz tām neveidotos nosēdumi.

Uzglabājiet un transportējiet mērinstrumentu tikai koferī (17).

Nosūtot mērinstrumentu remontam, ievietojiet to koferī (17).

## Klientų apkalpošanas dienests un konsultācijas par lietošanu

Klientu apkalpošanas dienests atbildēs uz Jūsu jautājumiem par izstrādājumu remontu un apkalpošanu, kā arī par to rezerves daļām. Kopsalikuma attēlus un informāciju par rezerves daļām Jūs varat atrast interneta vietnē:

### www.bosch-pt.com

Bosch konsultantu grupa palīdzēs Jums vislabākajā veidā rast atbildes uz jautājumiem par mūsu izstrādājumiem un to piederumiem.

Pieprasot konsultācijas un pasūtot rezerves daļas, noteikti paziņojiet 10 zīmju izstrādājuma numuru, kas norādīts uz izstrādājuma marķējuma plāksnītes.

### Latvijas Republika

Robert Bosch SIA  
Bosch elektroinstrumentu servisa centrs  
Mūkusalas ielā 97  
LV-1004 Rīga  
Tālr.: 67146262  
Telefakss: 67146263  
E-pasts: service-pt@lv.bosch.com

### Papildu klientu apkalpošanas dienesta adreses skatiet šeit:

www.bosch-pt.com/serviceaddresses

## Atbrīvošanās no nolietotajiem izstrādājumiem

Nolietotie mērinstrumenti, to piederumi un iesaiņojuma materiāli jāpārstrādā apkārtējai videi nekaitīgā veidā.



Neizmetiet mērinstrumentu un baterijas sadzīves atkritumu tvertnē!

### Tikai EK valstīm.

Saskaņā ar Eiropas Savienības direktīvu 2012/19/ES par nolietotajām elektriskajām un elektroniskajām ierīcēm un šīs direktīvas atspoguļojumiem nacionālajā likumdošanā, lietošanai nederīgas mērierīces un saskaņā ar Eiropas Savienības direktīvu 2006/66/EK, bojāti vai izlietoti akumulatori/baterijas ir jāsavāc atsevišķi un jānogādā otrreizējai pārstrādei apkārtējai videi nekaitīgā veidā. Ja elektriskās un elektroniskās ierīces netiek atbilstoši utilizētas, tās var kaitēt videi un cilvēku veselībai iespējamās bīstamo vielu klātbūtnes dēļ.

## Lietuvių k.

## Saugos nuorodos



Kad su matavimo prietaisu dirbtumėte nepavojingai ir saugiai, perskaitykite visas nuorodas ir jų laikykitės. Jei matavimo prietaisas naudojamas nesilaikant pateiktų nuo-

rodų, gali būti pakenkta matavimo prietaise integruotiems apsauginiams įtaisams. Pasirūpinkite, kad įspėjamieji ženklai ant matavimo prietaiso visada būtų įskaitomi. **IŠSAUGOKITE ŠIĄ INSTRUKCIJĄ IR ATIDUOKITE JĄ KARTU SU MATAVIMO PRIETAISU, JEI PERDUODATE JĮ KITAM SAVININKUI.**

- ▶ **Atsargiai – jei naudojami kitokie nei čia aprašyti valdymo ar justavimo įrenginiai arba taikomi kitokie metodai, spinduliavimas gali būti pavojingas.**
- ▶ **Matavimo prietaisas tiekiamas su įspėjamoju lazerio spindulio ženklu (pavaizduota matavimo prietaiso schemeje).**
- ▶ **Jei įspėjamojo lazerio spindulio ženklo tekstas yra ne jūsų šalies kalba, prieš pradėdami naudoti pirmą kartą, ant įspėjamojo ženklo užklijuokite kartu su prietaisu pateiktą lipduką jūsų šalies kalba.**



**Nenukreipkite lazerio spindulio į žmones ar gyvūnus ir patys nežiūrėkite į tiesioginį ar atspindėtą lazerio spindulį.** Lazeriniai spinduliai galite apakinti kitus žmones, sukelti nelaimingus atsitikimus arba pakenkti akims.

- ▶ **Jei į akis buvo nukreipta lazerio spinduliuotė, akis reikia sąmoningai užmerkti ir nedelsiant patraukti galvą iš spindulio kelio.**
- ▶ **Nedarykite jokių lazerinio įtaiso pakeitimų.**
- ▶ **Akinių lazeriui matyti (papildoma įranga) nenaudokite kaip apsauginių akinių.** Akiniai lazeriui matyti yra skirti geriau identifikuoti lazerio spindulį; jie neapsaugo nuo lazerio spinduliuotės.
- ▶ **Akinių lazeriui matyti (papildoma įranga) nenaudokite kaip akinių nuo saulės ar vairuodami transporto priemonę.** Akiniai lazeriui matyti neužtikrina visiškos UV apsaugos ir sumažina spalvų atpažinimą.
- ▶ **Matavimo prietaisą turi taisyti tik kvalifikuoti meistras ir naudoti tik originalias atsargines dalis.** Taip bus garantuota, kad matavimo prietaisas išliks saugus naudoti.
- ▶ **Saugokite, kad vaikai be suaugusiųjų priežiūros nenaudotų lazerinio matavimo prietaiso.** Jie netikėtai gali apakinti kitus asmenis arba patys save.
- ▶ **Nedirbkite su matavimo prietaisu sprogioje aplinkoje, kurioje yra degių skysčių, dujų ar dulkių.** Matavimo prietaisui kibirkščiuojant, nuo kibirkščių gali užsidegti dulės arba susikaupę garai.



**Matavimo prietaiso ir magnetinės papildomos įrangos nelaikykite arti implantų ir kitokių medicinos prietaisų, pvz., širdies stimuliatorių ir insulino pompų.** Matavimo prietaiso ir papildomos įrangos magnetai sukuria lauką, kuris gali pakenkti implantų ir medicinos prietaisų veikimui.

- ▶ **Matavimo prietaisą ir magnetinę papildomą įrangą laikykite toliau nuo magnetinių laikmenų ir magneto poveikiui jautrių prietaisų.** Dėl matavimo prietaiso ir papildomos įrangos magnetų poveikio duomenys gali negrįžtamai dingti.

## Gaminio ir savybių aprašas

Prašome atkreipti dėmesį į paveikslėlių priekinėje naudoji- mo instrukcijos dalyje.

### Naudojimas pagal paskirtį

Matavimo prietaisas skirtas horizontalioms ir vertikaloms li- nijom nustatyti ir patikrinti bei statmens taškams pažymėti.

Matavimo prietaisas skirtas naudoti viduje ir lauke.

### Pavaizduoti prietaiso elementai

Pavaizduotų sudedamųjų dalių numeriai atitinka matavimo prietaiso schemos numerius.

- (1) Lazero spindulio išėjimo anga
- (2) Lazero veikimo režimo mygtukas
- (3) Įspėjamasis baterijos simbolis
- (4) Įjungimo-išjungimo jungiklis
- (5) Jungtis tvirtinti prie stovo 5/8"
- (6) Jungtis tvirtinti prie stovo 1/4"
- (7) Baterijų skyriaus dangtelio fiksatorius
- (8) Baterijų skyriaus dangtelis
- (9) Įspėjamasis lazero spindulio ženklas
- (10) Serijos numeris
- (11) Akiniai lazero matomumui pagerinti<sup>a)</sup>
- (12) Magnetas
- (13) Lazero nusitaikymo lentelė
- (14) Universalus laikiklis<sup>a)</sup>
- (15) Stovas<sup>a)</sup>
- (16) Teleskopinis strypas<sup>a)</sup>
- (17) Lagaminas
- (18) Įdėklas<sup>a)</sup>

a) Pavaizduoti ar aprašyti priedai į tiekiamą standartinį kom- plektą neįeina. Visą papildomą įrangą rasite mūsų papildo- mos įrangos programoje.

### Techniniai duomenys

Taškinis ir linijinis lazerinis nivelyras	GCL 25
Gaminio numeris	3 601 K66 B..
Veikimo nuotolis <sup>A)</sup>	
– Lazero linijos	10 m
– Horizontalūs taškiniai spin- duliai	30 m
– Taškinis spindulys aukštyn	10 m
– Taškinis spindulys žemyn	5 m
Niveliavimo tikslumas <sup>B)C)</sup>	
– Lazero linijos ir horizontalūs taškiniai spinduliai	±0,3 mm/m
– Vertikalūs taškiniai spinduliai	±0,5 mm/m

Taškinis ir linijinis lazerinis nivelyras	GCL 25
Savaiminio išsilyginimo diapazo- nas	±4°
Niveliavimo laikas	< 4 s
Darbinė temperatūra	–10 °C ... +50 °C
Sandėliavimo temperatūra	–20 °C ... +70 °C
Maks. eksploatavimo aukštis virš bazinio aukščio	2000 m
Maks. santykinis oro drėgnis	90 %
Užterštumo laipsnis pagal IEC 61010-1	2 <sup>D)</sup>
Lazero klasė	2
Lazero tipas	< 1 mW, 630–650 nm
C <sub>6</sub>	1
Divergencija	
– Lazero taškas	0,8 mrad (visas kampas)
– Lazero linija	0,5 mrad (visas kampas)
Sriegis prietaisui prie stovo tvir- tinti	1/4", 5/8"
Baterijos	4 × 1,5 V LR6 (AA)
Veikimo trukmė, esant įjungtam veikimo režimui <sup>B)</sup>	
– Kryžminių linijų ir taškinis re- žimas	12 h
– 5 taškų režimas	24 h
– Linijinis režimas	30 h
Svoris pagal „EPTA-Proce- dure 01:2014“	0,58 kg
Matmenys (ilgis × plotis × aukš- tis)	155 × 56 × 118 mm
Apsaugos tipas	IP54 (apsauga nuo dulkių ir vandens purslių)

A) Esant nepalankioms aplinkos sąlygoms (pvz., tiesiogiai šviečiant saulei), veikimo nuotolis gali sumažėti.

B) esant 20–25 °C

C) Nurodytos vertės galioja esant normalios ir palankioms aplinkos sąlygoms (pvz., nėra vibracijos, nėra rūko, nėra dūmų, nėra tiesioginio saulės spinduliavimo). Po didelių temperatūros svy- ravimų gali atsirasti tikslumo nuokrypių.

D) Atsiranda tik nelaidžių nešvarumų, tačiau galima tikėtis aprasoji- mo sukkelto laikino laidumo.

Firminėje lentelėje esantis gaminio numeris (10) yra skirtas jūsų ma- tavimo prietaisui vienareikšmiškai identifikuoti.

## Montavimas

### Baterijų įdėjimas/keitimas

Matavimo prietaisą patariama naudoti su šarminėmis manga- no baterijomis.

Norėdami atidaryti baterijų skyriaus dangtelį (8), pastumkite fiksatorių (7) rodyklės kryptimi ir atidenkite baterijų skyriaus dangtelį. Įdėkite baterijas.

Jdėdami baterijas atkreipkite dėmesį į baterijų skyriaus dangtelio **(8)** vidinėje pusėje nurodytus baterijų polius. Kai baterijos išsikrauna, įspėjamasis baterijų indikatorius mirksi **(3)** raudonai. Be to, kas 10 minučių 5 sekundes mirksi lazerio spinduliai. Po pirmojo mirksėjimo matavimo prietaisą dar galima naudoti apie 1 h. Baterijoms visiškai išsikrovus, prieš pat automatinį išjungimą dar kartą sumirksi lazerio spinduliai.

Visada kartu pakeiskite visas baterijas. Naudokite tik vieno gamintojo ir vienodos talpos baterijas.

- ▶ **Jeį matavimo prietaiso ilgesnį laiką nenaudosite, išimkite iš jo baterijas.** Ilgesnį laiką laikant baterijas matavimo prietaise, dėl korozijos jos gali pradėti irti ir savaime išsikrauti.

## Naudojimas

### Paruošimas naudoti

- ▶ **Saugokite matavimo prietaisą nuo drėgmės ir tiesioginio saulės spindulių poveikio.**
- ▶ **Matavimo prietaisą saugokite nuo itin aukštos ir žemos temperatūros bei temperatūros svyravimų.** Pvz., nepalikite jo ilgesniam laikui automobilyje. Esant didesniems temperatūros svyravimams, pirmiausia palaukite, kol stabilizuosis jo temperatūra, ir prieš tęsdami darbą visada atlikite tikslumo patikrą (žr. „Matavimo prietaiso tikslumo patikra“, Puslapis 160). Esant ypač aukštai ir žemai temperatūrai arba temperatūros svyravimams, gali būti pakenkiama matavimo prietaiso tikslumui.
- ▶ **Saugokite, kad matavimo prietaisas nebūtų smarkiai sutrenktas ir nenukristų.** Po stipraus išorinio poveikio matavimo prietaisui, prieš tęsdami darbą, visada turėtumėte atlikti tikslumo patikrinimą (žr. „Matavimo prietaiso tikslumo patikra“, Puslapis 160).
- ▶ **Jeį matavimo prietaisą norite transportuoti, jį išjunkite.** Prietaisą išjungus švytavimo mazgas užblokuojamas, nes prietaisui labai judant neužblokuotas mazgas gali būti pažeidžiamas.

### Ijungimas ir išjungimas

Norėdami matavimo prietaisą **įjungti**, įjungimo-išjungimo jungiklį **(4)** pastumkite į padėtį **On** (darbui su švytuokliniu fiksatoriumi) arba į padėtį **On** (darbui su automatinio niveliavimo įtaisu). Matavimo prietaisą įjungus, per lazerio spindulių išėjimo angas **(1)** tuoj pat siunčiami lazerio spinduliai.

- ▶ **Nenukreipkite lazerio spindulio į kitus asmenis ar gyvūnus ir nežiūrėkite į lazerio spindulį patys, net ir būdami atokiau nuo prietaiso.**

Norėdami matavimo prietaisą **išjungti**, įjungimo-išjungimo jungiklį **(4)** pastumkite į padėtį **Off**. Prietaisą išjungus švytavimo mazgas užblokuojamas.

- ▶ **Nepalikite įjungto matavimo prietaiso be priežiūros, o baigę su prietaisu dirbti, jį išjunkite.** Lazerio spindulys gali apakinti kitus žmones.

### Automatinio išjungimo įtaiso deaktyvavimas

Jeį apytikriai per **30 min.** nepaspaudžiamas joks mygtukas, kad būtų taupomos baterijos, matavimo prietaisas automatiškai išsijungia.

Norėdami po automatinio išjungimo matavimo prietaisą vėl įjungti, galite arba pastumti įjungimo-išjungimo jungiklį **(4)** į padėtį „**Off**“ ir matavimo prietaisą vėl įjungti, arba paspausti lazerio veikimo režimo mygtuką **(2)**.

Norėdami deaktyvinti automatinio išjungimo įtaisą (esant įjungtam matavimo prietaisui), ne mažiau kaip 3 s spauskite mygtuką **(2)**. Kai automatinio išjungimo įtaisas deaktyvinamas, kaip patvirtinimas apie atliktą operaciją, trumpai sumirksi lazerio spinduliai.

Jeį automatinio išjungimo įtaisą norite suaktyvinti, matavimo prietaisą išjunkite ir vėl įjunkite.

### Veikimo režimai

Šis matavimo prietaisas yra su keliais veikimo režimais, kuriuos jūs bet kada galite perjungti:

- Kryžminių linijų ir taškinis režimas: matavimo prietaisas sukuria horizontalią ir vertikalią lazerio liniją pirmyn bei po vieną vertikalią taškinį spindulį aukštyn ir žemyn ir po vieną horizontalų taškinį spindulį pirmyn ir į abi puses.
- 5 taškų režimas: matavimo prietaisas sukuria po vieną vertikalių taškinį spindulį aukštyn ir žemyn bei po vieną horizontalų taškinį spindulį pirmyn ir į abi puses.
- Horizontalios linijos režimas: matavimo prietaisas sukuria horizontalią lazerio liniją pirmyn.
- Vertikalios linijos režimas: matavimo prietaisas sukuria vertikalią lazerio liniją pirmyn.

Visi taškiniai spinduliai vienas kito atžvilgiu eina 90° kampu, lazerio linijos taip pat susikerta 90° kampu.

Ijungtas prietaisas pradeda veikti kryžminių linijų ir taškiniu režimu. Norėdami pakeisti veikimo režimą, paspauskite lazerio veikimo režimo mygtuką **(2)**.

Visus veikimo režimus galima pasirinkti tiek su automatinio niveliavimo įtaisu, tiek ir su švytuokliniu fiksatoriumi.

### Automatinio niveliavimo įtaisas

#### Darbas su automatinio niveliavimo įtaisu (žr. A–C pav.)

Pastatykite prietaisą ant horizontalaus, tvirto pagrindo arba pritvirtinkite jį ant universalaus laikiklio **(14)** arba stovo **(15)**.

Jeį norite dirbti su automatinio niveliavimo įtaisu, įjungimo-išjungimo jungiklį **(4)** pastumkite į padėtį „**On**“.

Automatinis niveliavimo įtaisas savaiminio susiniveliavimo diapazone  $\pm 4^\circ$  esančius nelygumus išlygina automatiškai. Niveliavimas baigiamas, kai lazerio taškai arba lazerio linijos nustoja judėti.

Jeį automatinio išlyginimo atlikti neįmanoma, pvz., jei plokštumos, ant kurios yra pastatytas matavimo prietaisas, nukrypa nuo horizontalės yra didesnė kaip  $4^\circ$ , lazerio spinduliai pradeda mirksėti. Kad būtų galima parengti matavimo prietaisą darbui, 10 s po įjungimo šis pavojaus signalas yra deaktyvintas.

Matavimo prietaisą pastatykite horizontaliai ir palaukite, kol jis savaime susiniveliuos. Kai tik matavimo prietaisas grįžta į  $\pm 4^\circ$  savaiminio susiniveliavimo diapazoną, lazerio spinduliai pradeda šviesti nuolat.

Jei veikimo metu matavimo prietaisas sujodinamas arba pakeičiama jo padėtis, jis automatiškai vėl susiniveliuojamas. Kad dėl matavimo prietaiso pasislinkimo išvengtumėte klaidų, po niveliavimo patikrinkite lazerio spindulių padėtį atskaitos taškų atžvilgiu.

#### Darbas su švytuokliniu fiksatoriumi (žr. D pav.)

Jei norite dirbti su švytuokliniu fiksatoriumi, įjungimo-išjungimo jungiklį (4) pastumkite į padėtį „On“. Lazerio spinduliai mirksi nuolat.

Dirbant su švytuokliniu fiksatoriumi, automatinio niveliavimo įtaisas yra išjungtas. Matavimo prietaisą galite laikyti rankoje arba pastatyti ant pasvirusio pagrindo. Lazerio spinduliai nebenuiveliuojami ir nebūtinai yra statmeni vienas kito atžvilgiu.

### Matavimo prietaiso tikslumo patikra

#### Įtaka niveliavimo tikslumui

Didžiausią įtaką niveliavimo tikslumui turi aplinkos temperatūra. Lazerio spindulį ypač gali pakreipti temperatūros skirtumai, susidarantys nuo pagrindo kylant aukštyn.

Siekiant kaip galima sumažinti iš žemės kylančios šilumos terminę įtaką, matavimo prietaisą rekomenduojama naudoti ant stovo. Prietaisą visada statykite darbo zonos centre.

Be išorinių veiksnių nuokrypius gali sąlygoti ir prietaiso specifinės savybės (pvz., prietaisui nukritus ar jį stipriai sutrenkus). Todėl kaskart prieš pradėdami dirbti patikrinkite, ar tiksliai sukalibruota.

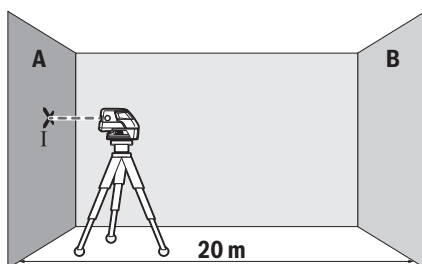
Jei horizontalių taškinių spindulių tikslumas yra leidžiamas maksimalaus nuokrypio intervale, vadinasi vertikalųjų taškinių spindulių ir lazerio linijų tikslumas taip pat yra patikrintas.

Jei atlikus vieną iš patikrinimų matavimo prietaisas nors vieną kartą viršijo didžiausią nuokrypą, dėl prietaiso remonto kreipkitės **Bosch** įrankių remonto dirbtuves.

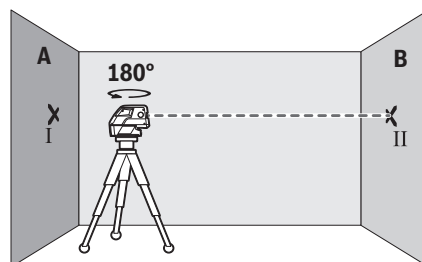
#### Išilginės ašies horizontalaus niveliavimo tikslumo tikrinimas

Norint atlikti patikrinimą, jums reikia laisvo **20 m** ilgio matavimo atstumo ant tvirto pagrindo tarp dviejų sienų A ir B.

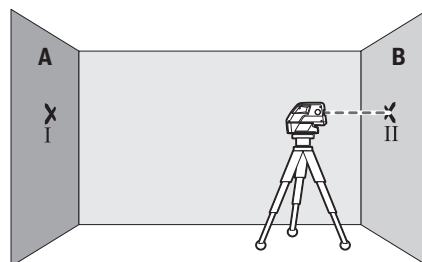
- Pritvirtinkite matavimo prietaisą arti sienos A ant laikiklio (14) ar stovo arba pastatykite ant tvirto, lygaus pagrindo. Įjunkite matavimo prietaisą ir pasirinkite 5 taškų režimą, išjungę automatinį niveliavimą.



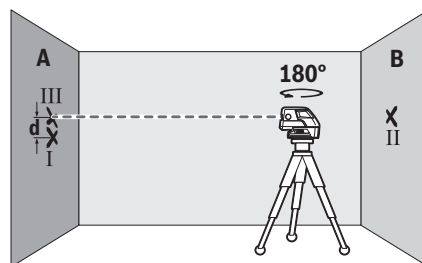
- Nukreipkite horizontalų lazerio spindulį, kuris eina lygiai greičiai matavimo prietaiso išilginei ašiai, į arti esančią sieną A. Palaukite, kol matavimo prietaisas susiniveliuos. Ant sienos pažymėkite lazerio taško vidurį (taškas I).



- Pasukite matavimo prietaisą  $180^\circ$  kampu, palaukite, kol jis susiniveliuos, ir ant priešais esančios sienos B pažymėkite lazerio spindulio taško vidurį (taškas II).
- Matavimo prietaisą nepasukdami padėkite arti sienos B, jį įjunkite ir palaukite, kol susiniveliuos.



- Nustatykite matavimo prietaisą tokiame aukštyje (naudamiesi stovu arba padėdami pagrindą), kad lazerio spindulio taško vidurys tiksliai sutaptų su prieš tai ant sienos B pažymėtu tašku II.



- Pasukite matavimo prietaisą  $180^\circ$  kampu, nepakeisdami aukščio. Palaukite, kol jis susiniveliuos, ir ant sienos A pažymėkite lazerio spindulio taško vidurį (taškas III). Atkreipkite dėmesį, kad taškas III virš ar po tašku I būtų kaip galima statmeniau.
- Ant sienos A pažymėtų abiejų taškų I ir III skirtumas **d** rodo faktinę matavimo prietaiso aukščio nuokrypą palei išilginę ašį.

Esant  $2 \times 20 \text{ m} = 40 \text{ m}$  matavimo atstumui, maksimalus leidžiamasis nuokrypis:

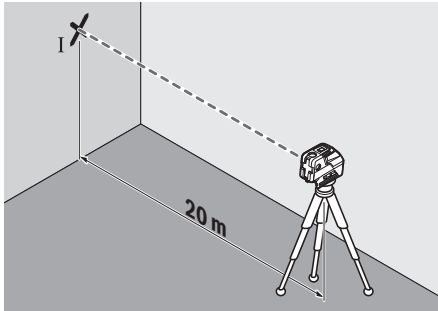


$40 \text{ m} \times \pm 0,3 \text{ mm/m} = \pm 12 \text{ mm}$ . Skirtumas  $d$  tarp taškų I ir III gali būti ne didesnis kaip  $12 \text{ mm}$ .

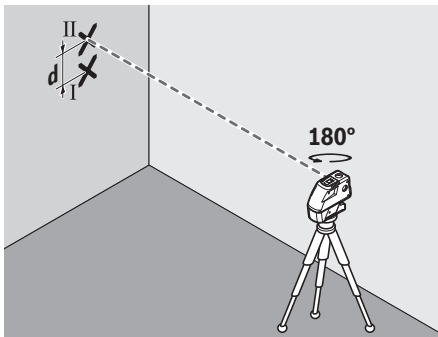
### Skersinės ašies horizontalaus niveliavimo tikslumo tikrinimas

Norint atlikti patikrinimą, jums reikia laisvo  $20 \text{ m}$  ilgio matavimo atstumo ant tvirto pagrindo nuo sienos.

- Pritvirtinkite matavimo prietaisą  $20 \text{ m}$  atstumu nuo sienos ant laikiklio (14) ar stovo arba pastatykite ant tvirto, lygaus pagrindo. Įjunkite matavimo prietaisą ir pasirinkite 5 taškų režimą, išjungę automatinį niveliavimą.



- Vieną iš dviejų šoninių lazerio spindulių, kurie eina išilgai matavimo prietaiso skersinės ašies, nukreipkite į sieną. Palaukite, kol matavimo prietaisas susiniveliuos. Ant sienos pažymėkite lazerio taško vidurį (taškas I).



- Pasukite matavimo prietaisą  $180^\circ$  kampu, nepakeisdami aukščio. Palaukite, kol jis susiniveliuos, ir ant sienos pažymėkite kito šoninio lazerio spindulio taško vidurį (taškas II). Atkreipkite dėmesį, kad taškas II virš ar po tašku I būtų kaip galima statmeniau.
- Ant sienos pažymėtų abiejų taškų I ir II skirtumas  $d$  rodo faktinę matavimo prietaiso aukščio nuokrypą palei skersinę ašį.

Esant  $2 \times 20 \text{ m} = 40 \text{ m}$  matavimo atstumui, maksimalus leidžiamasis nuokrypis:

$40 \text{ m} \times \pm 0,3 \text{ mm/m} = \pm 12 \text{ mm}$ . Skirtumas  $d$  tarp taškų I ir II gali būti ne didesnis kaip  $12 \text{ mm}$ .

### Darbo patarimai

- ▶ **Visada žymėkite tik lazerio taško ar lazerio linijos vidurį.** Lazerio taško dydis ir lazerio linijos plotis kinta priklausomai nuo atstumo.

### Darbas su stovu (papildoma įranga)

Ant stovo prietaisas stovi stabiliai ir juo galima reguliuoti prietaiso aukštį. Naudojamiesi  $1/4''$  jungtimi tvirtinti prie stovo (6), matavimo prietaisą prisukite prie stovo (15) sriegio arba prie standartinio trikojo stovo. Tvirtinti prie standartinio statybinio stovo naudokite  $5/8''$  jungtį (5). Matavimo prietaisą tvirtai prisukite stovo fiksuojamuoju varžtu.

Prieš įjungdami matavimo prietaisą, stovą apytiksliai išlyginkite.

### Pritvirtinimas universaliuoju laikikliu (papildoma įranga)

Naudojamiesi universaliuoju laikikliu (14), matavimo prietaisą galite pritvirtinti, pvz., prie vertikalių paviršių arba jsmagnetinančių objektų. Universalųjį laikiklį taip pat galima naudoti kaip stovą, jis palengvina matavimo prietaiso aukščio išlyginimą.

- ▶ **Kai papildoma įrangą tvirtinate prie paviršiaus, neliaskite pirštais magnetinės papildomos įrangos užpakalinės pusės.** Dėl stiprios magneto traukiamosios jėgos gali būti prispausti pirštai.

Prieš įjungdami matavimo prietaisą, universalųjį laikiklį (14) apytiksliai išlyginkite.

### Darbas su lazerio nusitaikymo lentele

Lazerio nusitaikymo lentelė (13) pagerina lazerio spindulio matomumą, esant nepalankioms sąlygoms ir matuojant didesniu atstumu.

Lazerio nusitaikymo lentelės (13) atspindintis paviršius pagerina lazerio linijos matomumą, o per permatomą dalį lazerio liniją galima matyti ir iš užpakalinio lazerio nusitaikymo lentelės paviršiaus.

### Akiniai lazerio matomumui pagerinti (papildoma įranga)

Akiniai lazerio matomumui pagerinti išfiltruoja aplinkos šviesą. Todėl lazerio šviesa tampa akiai aiškiau matoma.

- ▶ **Akinių lazeriui matyti (papildoma įranga) nenaudokite kaip apsauginių akinių.** Akiniai lazeriui matyti yra skirti geriau identifikuoti lazerio spindulį; jie neapsaugo nuo lazerio spinduliuotės.

- ▶ **Akinių lazeriui matyti (papildoma įranga) nenaudokite kaip akinių nuo saulės ar vairuodami transporto priemonę.** Akiniai lazeriui matyti neužtikrina visiškos UV apsaugos ir sumažina spalvų atpažinimą.

### Darbo pavyzdžiai (žr. A–D pav.)

Pavyzdžių apie matavimo prietaiso naudojimo galimybes rasite grafiniuose puslapiuose.

## Priežiūra ir servisas

### Priežiūra ir valymas

Matavimo prietaisas visuomet turi būti švarus.

Nepanardinkite matavimo prietaiso į vandenį ir kitokius skysčius.

Visus nešvarumus nuvalykite drėgnu minkštu skudurėliu. Nenaudokite valymo priemonių ir tirpiklių.

Paviršius ties lazerio spindulio išėjimo anga valykite reguliariai. Atkreipkite dėmesį, kad po valymo neliktų prilipusių siūlelių.

Matavimo prietaisą laikykite ir transportuokite tik kartu tiekiamame krepšyje (17).

Remonto atveju matavimo prietaisą atsiųskite krepšyje (17).

## Klientų aptarnavimo skyrius ir konsultavimo tarnyba

Klientų aptarnavimo skyriuje gausite atsakymus į klausimus, susijusius su jūsų gaminio remontu, technine priežiūra bei at-sarginėmis dalimis. Detalios brėžinius ir informacijos apie at-sargines dalis rasite interneto puslapyje:

**www.bosch-pt.com**

Bosch konsultavimo tarnybos specialistai mielai pakonsultuos Jus apie gaminius ir jų papildomą įrangą.

Ieškant informacijos ir užsakant atsargines dalis prašome būtinai nurodyti dešimtženklį gaminio numerį, esantį firminėje lentelėje.

### Lietuva

Bosch įrankių servisas

Informacijos tarnyba: (037) 713350

Įrankių remontas: (037) 713352

Faksas: (037) 713354

El. paštas: service-pt@lv.bosch.com

### Kitus techninės priežiūros skyriaus adresus rasite čia:

[www.bosch-pt.com/serviceaddresses](http://www.bosch-pt.com/serviceaddresses)

## Šalinimas

Matavimo prietaisai, papildoma įranga ir pakuotė turi būti surinkami ir perdirbami aplinkai nekenksmingu būdu.



Matavimo prietaisų ir baterijų nemeskite į buitinių atliekų konteinerį!

### Tik ES šalims:

Pagal Europos direktyvą 2012/19/ES dėl elektros ir elektroninės įrangos atliekų ir šios direktyvos perkėlimo į nacionalinę teisę aktus nebetinkami naudoti matavimo prietaisai ir pagal 2006/66/EB pažeisti ir susidėvėję akumulatoriai/baterijos turi būti surenkami atskirai ir perdirbami aplinkai nekenksmingu būdu.

Netinkamai pašalintos elektros ir elektroninės įrangos atliekos dėl galimų pavojingų medžiagų gali turėti žalingą poveikį aplinkai ir žmonių sveikatai.

## 日本語

### 安全上の注意事項



メジャーリングツールを危険なく安全にお使いいただくために、すべての指示をよくお読みになり、指示に従って正しく使用してください。本機を指示に従って使用しない場合、本機に組み込まれている保護機能が損なわれることがあります。本機に貼られている警告ラベルが常に見える状態でお使いください。この取扱説明書を大切に保管し、ほかの人に貸し出す場合には一緒に取扱説明書もお渡しください。

- ▶ **注意** - 本書に記載されている以外の操作/調整装置を使用したり、記載されている以外のことを実施した場合、レーザー光を浴びて危険が生じるおそれがあります。
- ▶ 本メジャーリングツールは、レーザー警告ラベル（構造図のページにあるメジャーリングツールの図）が付いた状態で出荷されます。
- ▶ レーザー警告ラベルのテキストがお使いになる国の言語でない場合には、最初にご使用になる前にお使いになる国の言語で書かれた同梱のラベルをその上に貼り付けてください。



レーザー光を直接、または反射したレーザー光をのぞいたり、人や動物に向けたりしないでください。これにより誰かの目が眩んだり、事故を引き起こしたり、目を負傷するおそれがあります。

- ▶ レーザー光が目に入った場合、目を閉じてすぐにレーザー光から頭を逸らしてください。
- ▶ レーザー装置を改造しないでください。
- ▶ 安全メガネとしてレーザー用保護メガネ（アクセサリ）を使用しないでください。レーザー用保護メガネはあくまでもレーザービームを見やすくするためのもので、レーザー光から保護するものではありません。
- ▶ レーザー用保護メガネ（アクセサリ）をサングラスとして使用したり、道路交通上で着用したりしないでください。レーザー用保護メガネは紫外線から目を完全に守ることはできず、また着用したままだと色の認識力を低下させます。
- ▶ メジャーリングツールの修理は、必ずお買い求めの販売店、または電動工具サービスセンターにお申しつてください。専門知識を備えた担当スタッフが純正交換部品を使用して作業を行います。これによりメジャーリングツールの安全性が確実に保護されます。
- ▶ 誰もいないところでお子様に本機を使用させないでください。意図しなくても誰かの目を眩ませってしまう場合があります。
- ▶ 可燃性の液体、ガスまたは粉塵が存在する、爆発の危険のある環境でメジャーリングツールを

使用しないでください。メジャーリングツールが火花を発生し、ほこりや煙に引火するおそれがあります。



メジャーリングツールと磁気を帯びたアクセサリを埋め込み型医療機器やその他の医療器具（ペースメーカーやインスリンポンプなど）に近づけないようにしてください。メジャーリングツールとアクセサリのマグネットにより磁界が生じ、埋め込み型医療機器やその他の医療器具の機能を損ねるおそれがあります。

- ▶ **メジャーリングツールと磁気を帯びた磁気データ媒体や磁気の影響を受けやすい装置に近づけないようにしてください。**メジャーリングツールとアクセサリのマグネットの作用により、不可逆的なデータの損失を招くおそれがあります。

## 製品と仕様について

取扱説明書の冒頭に記載されている図を参照してください。

### 用途

本機は、水平および垂直のラインと点をチェックするためのものです。

屋内、屋外いずれでの使用にも適しています。

### 各部の名称

記載のコンポーネントの番号は、構成図のページにある本機の図に対応しています。

- (1) レーザー照射口
- (2) レーザーモード用ボタン
- (3) 電池残量警告
- (4) オン/オフスイッチ
- (5) 三脚取付部 5/8"
- (6) 三脚取付部 1/4"
- (7) 電池収納ケースカバーのロック
- (8) 電池収納ケースカバー
- (9) レーザー警告ラベル
- (10) シリアル番号
- (11) レーザー用保護メガネ<sup>a)</sup>
- (12) マグネット
- (13) ターゲットパネル
- (14) マルチマウントクリップ<sup>a)</sup>
- (15) 三脚<sup>a)</sup>
- (16) 伸縮ロッド<sup>a)</sup>
- (17) キャリングケース
- (18) エンクロージャー<sup>a)</sup>

a) 記載されている付属品は標準のセット内容には含まれていません。付属品の内容についてはボッシュ電動工具カタログでご確認ください。

## テクニカルデータ

ポイント/ラインレーザー		GCL 25
部品番号	3 601 K66 B..	
作動範囲 <sup>A)</sup>		
- レーザーライン	10m	
- ポイント照射 (水平)	30m	
- ポイント照射 (上方)	10m	
- ポイント照射 (下方)	5m	
水平精度 <sup>B)C)</sup>		
- レーザーラインおよびポイント照射 (水平)	±0.3mm/m	
- ポイント照射 (垂直)	±0.5mm/m	
自動補正範囲	±4°	
補正時間	< 4秒	
使用温度範囲	-10°C ~ +50°C	
保管温度範囲	-20°C ~ +70°C	
使用可能標高	2000m	
最大相対湿度	90%	
IEC 61010-1による汚染度	2 <sup>D)</sup>	
レーザークラス	2	
レーザーの種類	< 1mW, 630 ~ 650nm	
C <sub>6</sub>	1	
精度		
- レーザードット	0.8mrad (周角)	
- レーザーライン	0.5mrad (周角)	
三脚取付部	1/4", 5/8"	
バッテリー	1.5V LR6 × 4 (単3アルカリ乾電池)	
運転モード時の連続使用時間 <sup>B)</sup>		
- クロスライン照射モード + ポイント照射モード	12時間	
- 5ポイント照射モード	24時間	
- ラインモード	30時間	
質量 (EPTA-Procedure 01:2014に準拠)	0.58kg	
寸法 (長さ×幅×高さ)	155 × 56 × 118 mm	
保護クラス	IP54 (塵埃/飛散水の侵入保護)	
A) 測定範囲は不利な環境条件 (直射日光など) により影響を受けることがあります。		
B) 20-25 °C時		
C) 記載されている数値は、良好な周囲条件 (振動や発煙がなく、直射日光が当たっていないなど) で標準と考えられる数値です。温度の変化が大きい場合には、精度の面で問題が生じるおそれがあります。		
D) 非導電性の汚染のみが発生し、結露によって一時的に導電性が引き起こされる場合があります。		
銘板に記載されたシリアル番号(10)で本機のタイプをご確認いただけます。		

## 使い方

### 電池の使用/交換

本機の作動には、アルカリマンガン電池の使用を推奨します。

電池ケースカバーロック (7) を矢印の方向にスライドし、電池ケースカバー (8) を開きます。電池をセットします。

電池ケースカバー (8) の内側の表示に従い、正しい極の位置に注意してください。

電池残量が少ない場合は、電池容量表示 (3) が赤色に点滅します。さらに、レーザー光が10分毎に約5秒間点滅します。本機は最初に点滅した時から約1時間使用できます。電池が空になると、自動的にオフになる直前にレーザー光がもう一度点滅します。

電池はすべて同じタイミングで交換してください。また、複数のメーカーに分けたりせず、単一メーカーの同じ容量の電池のみを使用してください。

▶ **本機を長期間使用しない場合は、本機から電池を取り出してください。** 電池を本機の中に長期間入れたままにすると、電池の腐食や自然放電につながる場合があります。

## 操作

### 始動

- ▶ **本機を濡らしたり、直射日光に当たらないようにしてください。**
- ▶ **本機を極端な温度や温度変化にさらさないでください。** 本機を長時間、車内に置いたままにしないでください。温度変化が大きい場合には、本機を周囲の温度に慣れさせてからスイッチを入れ、本機を使用する前に(参照 „精度の確認“, ページ 165)で必ず精度を確認してください。温度が極端な場合や気温変化が大きい場合には、本機の精度が低下する可能性があります。
- ▶ **本機に強度な衝撃を与えたり、落とさないでください。** 本機が外部から強い影響を受けた場合には、本機を使用する前に必ず(参照 „精度の確認“, ページ 165)を行ってください。
- ▶ **運搬する際には本機をオフにしてください。** オフにすると、揺動機構はロックされます。そうしないと、強い振動があった場合に損傷するおそれがあります。

### スイッチのオン/オフ

本機をオンにするには、オン/オフスイッチ(4)を「On」位置(ペンデュラムロックモードの場合)または「On」位置(自動整準モードの場合)にスライドします。オンにすると、レーザー光照射口(1)から直ちにレーザー光が照射されます。

- ▶ **レーザー光を人や動物に向けないでください。距離が離れている場合でもレーザー光を覗きこまないでください。**

本機をオフにするには、オン/オフスイッチ(4)を「Off」位置にスライドします。オフにすると、揺動機構はロックされます。

- ▶ **本機をオンにしたまま放置しないでください。使用後は本機の電源を切ってください。** レーザー光が他の人の目に入ると視力に影響を及ぼす場合があります。

### 自動電源オフ機能の解除

本機のスイッチを約30分間操作しないと、バッテリーの消耗を防ぐために、本機は自動的にオフになります。

自動的に電源がOFFになった後で本機の電源を再度ONにするには、オン/オフスイッチ(4)を「Off」位置までスライドして本機の電源を入れ直すか、またはレーザーモード用ボタン(2)を押してください。

自動電源オフ機能を解除するには、(本機がオンになっている時に)レーザーモードボタン(2)を3秒以上押し続けます。自動電源オフ機能を解除すると、確認のためにレーザー光が短く点滅します。

自動電源オフ機能をオンにするには、本機の電源をいったんオフにして再度電源を入れ直します。

### 運転モード

本機にはいくつかの運転モードがあり、いつでも切り替えることができます。

- クロスライン照射モード+ポイント照射モード: メジャーリングツールから、水平および垂直方向のレーザーライン(前方)、垂直方向のレーザードット(上方および下方)と水平方向のレーザードット(前方および両側)が照射されます。
- 5ポイント照射モード: メジャーリングツールから、垂直方向のレーザードット(上方および下方)と水平方向のレーザードット(前方および両側)が照射されます。
- 水平ライン照射モード: メジャーリングツールから水平方向のレーザーライン(前方)が照射されます。
- 垂直ライン照射モード: メジャーリングツールから垂直方向のレーザーライン(前方)が照射されます。

すべてのポイントは90°の角度で相互に照射され、レーザーラインも同様に90°の角度で交差します。本機の電源を入れると、クロスライン/ポイント照射モードになります。運転モードを切り替えるには、レーザーモード用ボタン(2)を押します。すべての運転モードはオートレベリング、ペンデュラムロックのどちらでも選択できます。

## 自動整準

### 自動整準モード (図 A-Cを参照)

本機を水平で安定した面に置き、マルチマウントクリップ(14)または三脚(15)に固定します。

自動整準モードにするには、オン/オフスイッチ(4)を「**On**」位置にスライドします。

自動整準機能は、自動補正範囲 ( $\pm 4^\circ$ ) 内の凹凸を自動的に調整する機能です。レーザードットまたはレーザーラインが動作しなくなると、整準は終了です。

自動的に整準できない場合 (本機の設置面が水平面から $4^\circ$ 以上異なる場合など)、レーザー光は速い速度で点滅します。電源を入れてから10秒以内は、本機を設置できるようにするため、このシグナル音は作動しません。

本機を水平に配置し、整準されるまで待ってください。本機が $\pm 4^\circ$ の自動補正範囲内にあれば、ただちにレーザー光が持続的に照射されます。

動作中に衝撃を与えたり、位置を変更すると、本機は自動的に整準されます。本機がずれてエラーが生じないように、レーザー光の位置を基準点に基づいて確認してください。

### ペンデュラムロックモード (図Dを参照)

ペンデュラムロックモードにするには、オン/オフスイッチ(4)を「**On**」位置にスライドします。するとレーザー光が点滅し続けます。

ペンデュラムロックモードでは、オートレベルング機能はオフになります。このモードでは、本機を手に持ち、または勾配のある床面に設置して測定作業を行うことができます。ただ、レーザー光のレベルング調整は行われなくなり、レーザーラインが必ず相互に垂直に照射されるというわけではなくなります。

## 精度の確認

### 精度の影響

周囲の温度は精度に最も大きな影響を及ぼします。特に床との温度差が大きいと、レーザー光が歪んでしまう可能性があります。

上昇する地面の熱から受ける影響を最小限に抑えるために、本機を三脚に取り付けて使用してください。また、できるだけ本機を作業場の中央に置いてください。

外的影響のほかに、機器固有の影響 (落下や急激な衝突など) によって誤差が生じることがあります。作業開始前に毎回精度をチェックしてください。

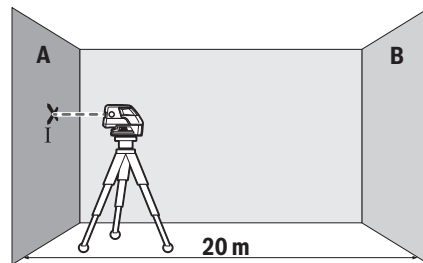
水平方向のポイント照射の精度が許容誤差の範疇にある場合、垂直方向のポイント照射とレーザーラインの精度もチェックしてください。

精度チェック中に検査結果が1回でも許容誤差を超えた場合には、**Bosch**-カスタマーサービスにチェックをご依頼ください。

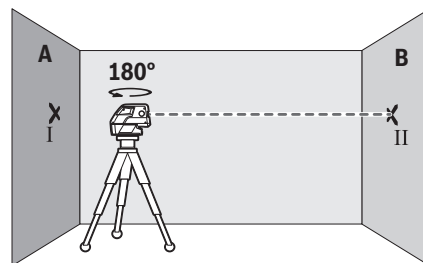
### 縦軸の水平精度をチェックしてください。

精度チェックを行うには、壁面 (AおよびB) にはさまれた干渉物のない測定距離 (20 m) と安定した設置面が必要になります。

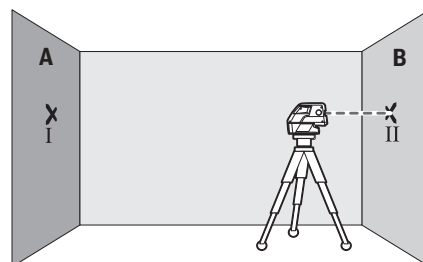
- 本機を壁Aの近くにプラットフォーム(14)または三脚の上に固定するか、安定した平坦な床面に置いてから、本機の電源を入れ、自動整準の5ポイント照射モードを選択します。



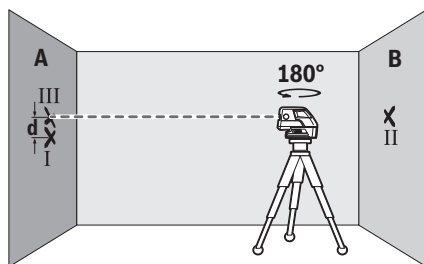
- 本機の縦軸と並行して照射される水平のレーザー光を壁A付近に向け、本機を整準させます。壁のレーザードットの中央に印を付けます (ポイントI)。



- 本機を $180^\circ$ 回転させてから整準させ、反対側の壁Bのレーザードットの中央に印を付けます (ポイントII)。
- 本機を回転させることなく壁Bの近くに配置してから、本機をオンにして整準させます。



- レーザードットの中央が壁Bに印を付けておいたポイントIIに正確に来る高さに本機を配置します (必要に応じて三脚や下敷きを使用)。



- 高さが変わらないようにして本機を180°回転させます。本機を整準させ、壁Aのレーザードットの中央に印を付けます（ポイントⅢ）。ポイントⅢができるだけポイントⅠの上または下（垂直方向）に来るようにください。

- 壁Aに印を付けたポイントⅠとⅢの差dは、縦軸に沿った本機の高さの誤差となります。

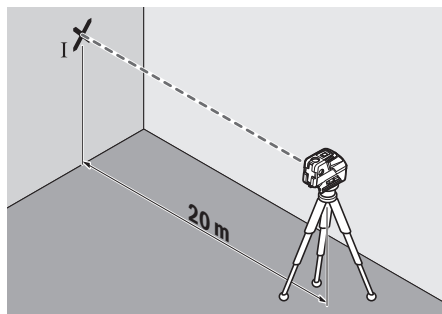
測定距離が $2 \times 20 \text{ m} = 40 \text{ m}$ の場合の最大許容誤差は

$40 \text{ m} \times \pm 0.3 \text{ mm/m} = \pm 12 \text{ mm}$ で、ポイントⅠとⅢの差dは最大12 mmとなります。

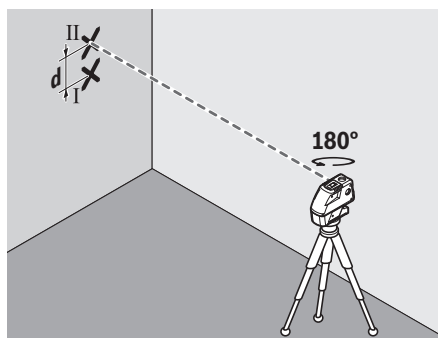
#### 左右軸の水平精度をチェックしてください。

精度チェックを行うには、壁の前に干渉物のない平坦な床面に置きます。本機の電源を入れ、自動整準の5ポイント照射モードを選択します。

- 本機を壁から20 m離してプラットフォーム (14) または三脚の上に設置するか、安定した平坦な床面に置きます。本機の電源を入れ、自動整準の5ポイント照射モードを選択します。



- 本機の横軸に沿って照射される横の2本のレーザー光の1本を壁に向けます。本機を整準させます。壁のレーザードットの中央に印を付けます（ポイントⅠ）。



- 高さが変わらないようにして本機を180°回転させます。本機を整準させ、壁の横のもう1つのレーザー光のドット中央に印を付けます（ポイントⅡ）。ポイントⅡができるだけポイントⅠの上または下（垂直方向）に来るようにください。

- 壁に印を付けたポイントⅠとⅡの差dは、横軸に沿った本機の高さの誤差となります。

測定距離が $2 \times 20 \text{ m} = 40 \text{ m}$ の場合の最大許容誤差は

$40 \text{ m} \times \pm 0.3 \text{ mm/m} = \pm 12 \text{ mm}$ で、ポイントⅠとⅡの差dは最大12 mmとなります。

#### 作業に関する注意事項

- ▶ **レーザードットやレーザーラインの中央に印を付けてください。** レーザードットの大きさとレーザーラインの幅は距離に応じて変化します。

#### 三脚（付属品）を使用して作業する場合

三脚は、安定感のある、高さ調整可能な測定用ツールです。本機の三脚取付部 (6) (1/4インチ) を三脚 (15) または市販の撮影用三脚のネジ部に合わせます。市販の三脚に固定する場合には、5/8インチの三脚取付部 (5) を使用してください。三脚の固定用ネジを締め付けて本機を固定します。本機をオンにする前に、三脚の位置をある程度調整してください。

#### マルチマウントクリップ（付属品）を使用した固定

マルチマウントクリップ (14) を使用して、本機を垂直の面や磁性材料などに固定することができます。マルチマウントクリップは床用三脚にも適しており、本機の高さを容易に調整できるようになります。

- ▶ **付属品を表面に固定する際、磁力のある付属品の裏側に指を近づけないようにしてください。**

マグネットの引力が強いため、指が挟まれる可能性があります。

本機をオンにする前に、マルチマウントクリップ (14) の位置をある程度調整してください。

### ターゲットパネルを使用して作業する場合

条件があまり良好でない場合や距離が離れている場合には、ターゲットパネル(13)を使用すると、レーザーラインの視認性が向上します。

ターゲットパネル(13)の反射面により、レーザーラインの視認性が向上します。面がクリアタイプのため、ターゲットパネルの背面からもレーザーラインを確認することができます。

### レーザー用保護メガネ (付属品)

レーザー用保護メガネは周囲の光を透過するため、目にはレーザーの光がより明るく感じられます。

- ▶ **安全メガネとしてレーザー用保護メガネ (アクセサリ) を使用しないでください。** レーザー用保護メガネはあくまでもレーザービームを見やすくするためのもので、レーザー光から保護するものではありません。
- ▶ **レーザー用保護メガネ (アクセサリ) をサングラスとして使用したり、道路交通上で着用したりしないでください。** レーザー用保護メガネは紫外線から目を完全に守ることはできず、また着用したままだと色の認識力を低下させます。

### 作業事例 (図A-Dを参照)

本機の用途事例は構成図に記載されています。

## お手入れと保管

### 保守と清掃

本機を清潔に保ってください。

本機を水またはその他の液体に漬けたりしないでください。

汚れは水気を含んだ柔らかい布で拭き取ってください。洗剤や溶剤を使用しないでください。

特にレーザー光照射口の面は定期的に清掃を行い、糸くずなどが残らないよう注意してください。

本機を保管・運搬する際には、必ず付属のキャリングケース(17)に収納してください。

本機を修理のために発送する際には、必ず付属のキャリングケース(17)に収納してください。

### カスタマーサービス & 使い方のご相談

製品の修理/メンテナンスや交換パーツに関してご質問等ございましたら、カスタマーサービスにぜひお問い合わせください。分解組立図や交換パーツに関する情報についてはHPでご確認いただけます ([www.bosch-pt.com](http://www.bosch-pt.com))。

ボッシュのアプリケーションサポートチームは、製品や付属品に関するご質問をお待ちしております。

お問い合わせまたは交換パーツの注文の際には、必ず本製品の銘板に基づき10桁の部品番号をお知らせください。

### 日本

ボッシュ株式会社 電動工具事業部  
〒150-8360 東京都渋谷区渋谷 3-6-7  
コールセンターフリーダイヤル 0120-345-762  
(土・日・祝日を除く、午前 9:00 ~ 午後 5:30)  
ホームページ: <http://www.bosch.co.jp>

その他のカスタマーサービス対応窓口はこちら:  
[www.bosch-pt.com/serviceaddresses](http://www.bosch-pt.com/serviceaddresses)

### 廃棄

メジャーリングツール、アクセサリと梱包材は、環境に適合した方法でリサイクルしてください。



メジャーリングツールとバッテリーを一般の家庭用ごみとして廃棄しないでください!

## 中文

### 安全规章



必须阅读并注意所有说明，以安全可靠地操作测量仪。如果不按照给出的说明使用测量仪，可能会影响集成在测量仪中的保护功能。测量仪上的警戒牌应保持清晰可读的状态。请妥善保管本说明书，并在转交测量仪时将本说明书一起移交。

- ▶ **小心 - 如果使用了与此处指定的操作或校准设备不同的设备，或执行了不同的过程方法，可能会导致危险的光束泄露。**
- ▶ **本测量仪交付时带有一块激光警戒牌（在测量仪示意图的图形页中标记）。**
- ▶ **如果激光警戒牌的文字并非贵国语言，则在第一次使用前，将随附的贵国语言的贴纸贴在警戒牌上。**



不得将激光束指向人或动物，请勿直视激光束或反射的激光束。可能会致人炫目、引发事故或损伤眼睛。

- ▶ **如果激光束射向眼部，必须有意识地闭眼，立即从光束位置将头移开。**
- ▶ **请不要对激光装置进行任何更改。**
- ▶ **激光视镜（附件）不得用作护目镜。** 激光视镜用于更好地识别激光束；然而对激光束并没有防护作用。
- ▶ **激光视镜（附件）不得用作太阳镜或在道路交通中使用。** 激光视镜并不能完全防护紫外线，还会干扰对色彩的感知。
- ▶ **仅允许由具备资质的专业人员使用原装备件修理测量仪。** 如此才能够确保测量仪的安全性能。
- ▶ **不得让儿童在无人看管的情况下使用激光测量仪。** 可能意外地让他人或自己炫目。

- ▶ 请勿在有易燃液体、气体或粉尘的潜在爆炸性环境中使用测量仪。测量仪器内可能产生火花并点燃粉尘和气体。



不要将测量仪和磁性附件靠近植入物和其他医疗设备，例如心脏起搏器或胰岛素泵。测量仪和附件的磁性会产生磁场，这可能对植入物和医疗设备的功能产生不利影响。

- ▶ 让测量仪和磁性附件远离磁性数据媒体和对磁性敏感的设备。测量仪和附件的磁性作用可能会导致不可逆的数据丢失。

## 产品和性能说明

请注意本使用说明书开头部分的图示。

### 按照规定使用

测量仪用于确定和检测水平线、垂直线以及下对点。

本测量仪适合在室内和室外使用。

### 插图上的机件

机件的编号和仪器详解图上的编号一致。

- (1) 激光束发射口
- (2) 激光运行模式按键
- (3) 电池电量警告标志
- (4) 电源开关
- (5) 5/8英寸三脚架接头
- (6) 1/4英寸三脚架接头
- (7) 蓄电池盒盖止动件
- (8) 蓄电池盒盖
- (9) 激光警示牌
- (10) 序列号
- (11) 激光视镜<sup>a)</sup>
- (12) 磁铁
- (13) 激光靶
- (14) 通用支架<sup>a)</sup>
- (15) 三脚架<sup>a)</sup>
- (16) 伸缩杆<sup>a)</sup>
- (17) 箱子
- (18) 填充物<sup>a)</sup>

a) 图表或说明上提到的附件，并不包含在基本的供货范围内。本公司的附件清单中有完整的附件供应项目。

### 技术数据

点、线激光测量仪	GCL 25
物品号	3 601 K66 B..
工作范围 <sup>A)</sup>	
- 激光线	10米
- 水平点激光	30米
- 向上点激光	10米

点、线激光测量仪	GCL 25
- 向下点激光	5米
找平准确性 <sup>B)C)</sup>	
- 激光线和水平点激光	±0.3 毫米/米
- 垂直点激光	±0.5 毫米/米
自找平范围	±4度
找平时间	< 4 秒
工作温度	-10摄氏度至 +50摄氏度
仓储温度	-20摄氏度至 +70摄氏度
基准高度以上的最大使用高度	2000米
最大相对湿度	90%
脏污程度符合IEC 61010-1	2 <sup>D)</sup>
激光等级	2
激光种类	< 1 毫瓦， 630-650 纳米
C <sub>6</sub>	1
发散角	
- 激光点	0.8毫弧度 (全角)
- 激光线	0.5毫弧度 (全角)
三脚架接头	1/4英寸，5/8英寸
电池	4 × 1.5伏特LR6 (AA)
运行模式的运行时长 <sup>B)</sup>	
- 交叉找平模式和点模式	12小时
- 5点模式	24 小时
- 直线模式	30小时
重量符合EPTA- Procedure 01:2014	0.58公斤
尺寸 (长 × 宽 × 高)	155 × 56 × 118毫米
防护类型	IP54 (防尘、防溅)
A) 工作范围可能会因为环境条件不利 (比如阳光直射) 而缩小。	
B) 在20-25摄氏度时	
C) 给出的数值以正常至有利的环境条件为前提 (例如无振动、无大雾、无烟雾、无直接的阳光照射)。强烈的温度波动之后可能导致精度偏差。	
D) 仅出现非导电性污染，不过有时会因为凝结而暂时具备导电性。	
型号铭牌上的序列号(10)是测量仪唯一的识别码。	

## 安装

### 装入/更换电池

建议使用碱性电池运行测量仪。

要打开电池盒盖(8)，朝箭头方向推动固定扳扣(7)并将电池盒盖向上翻开。装入电池。

根据电池盒盖(8)内部的图示，注意电极是否正确。



如果电池电量低，则电池电量警告标志(3)闪红光。此外，激光每10分钟闪烁约5秒钟。测量仪可能在首次闪烁后还能工作约1小时。如果电池没电了，在自动关机前，激光还会再闪烁一次。

务必同时更换所有的电池。请使用同一制造厂商所生产的相同容量电池。

- ▶ **长时间不用时，请将电池从测量仪中取出。**在长时间存放于测量仪中的情况下，蓄电池可能会腐蚀以及自行放电。

## 工作

### 投入使用

- ▶ **不可以让湿气渗入仪器中，也不可以让阳光直接照射在仪器上。**
- ▶ **请勿在极端温度或温度波动较大的情况下使用测量仪。**比如请勿将测量仪长时间放在汽车内。温度波动较大的情况下，先让测量仪的温度稳定下来，在继续加工前应先进行精度检查(参见“测量仪精度检查”，页169)。
- ▶ **如果仪器暴露在极端的气候下或温差相当大的环境中，会影响测量仪的测量准确度。**
- ▶ **避免让测量仪发生剧烈碰撞或将其跌落。**测量仪受到强烈的外部作用之后，在重新使用之前务必进行精度检查(参见“测量仪精度检查”，页169)。
- ▶ **运输时，请关闭测量仪。**关机后摆动零件会被锁定，否则摆动零件可能因为强烈的震动而受损。

### 接通/关闭

如要**接通**测量仪，请将电源开关(4)推到位置

On (操作时使用摆动止动件) 或推到位置

On (操作时使用自动找平功能)。启动后，测量仪立即从放射口(1)射出激光束。

- ▶ **不得将激光束对准人或动物，也请勿直视激光束，即使和激光束相距甚远也不可以做上述动作。**

如要**关闭**测量仪，请将电源开关(4)推到位置Off。关闭状态下，摆动单元会被锁定。

- ▶ **测量仪接通后应有人看管，使用后应关闭。**激光可能会让旁人炫目。

### 关闭仪器的自动关机功能

如果在约30分钟的时间内没有按下测量仪上的任何按键，则测量仪自动关闭，以保护蓄电池。

为了在测量仪自动关机后重新开机，可以先将电源开关(4)推到位置“Off”，然后重新开机，或按压激光运行模式按键(2)。

如需停用自动断开装置，请(在测量仪接通时)按住激光运行方式按键(2)至少3秒钟。如果自动断开装置已停用，则激光束短促闪烁进行确认。

关闭测量仪然后再开动物器，便可以再启动自动关机功能。

## 运行模式

本测量仪有若干种不同的运行模式，可以随时进行转换：

- 交叉找平模式和点模式：测量仪向前生成一根水平激光线和一根垂直激光线，并向上和向下分别生成一个垂直的点激光，向前和向两侧各生成一个水平点激光。
- 5点模式：测量仪向上和向下各生成一个垂直点激光，并向前和向两侧各生成一个水平点激光。
- 水平线模式：测量仪向前生成一根水平激光线。
- 垂直线模式：测量仪向前生成一根垂直激光线。

所有点激光彼此呈90°角，激光线也交叉成90°角。开机后，测量仪以交叉找平模式和点模式运行。如要切换运行模式，请按压激光运行模式按键(2)。在所有运行模式中均可选择使用自动找平功能或使用摆动止动件。

### 自动找平功能

#### 工作时自动找平功能 (见图片A-C)

将测量仪放到一个水平的、稳固的底板上，将其固定到通用支架(14)或三脚架(15)上。

对于带自动找平功能的操作，请将起停开关(4)推到位置“On”。

自动找平功能在±4°的自调平范围内自动找平。只要激光点或激光线不再移动，则表示测量仪已经完成找平的工作。

如果无法自动找平，比如因为测量仪的支承面与水平面偏差超过4°，激光束会闪烁。在开机后10秒钟之内，该警报会被解除，以便能够调整测量仪。

水平放置测量仪，然后等其自找平。一旦测量仪在自调平范围±4°内，激光束会长亮。

运行中若出现抖动或位置改变，测量仪会自动再次找平。在找平之后得利用参考点检查激光的位置，以避免因为仪器的位置改变而造成误测。

#### 操作时使用摆动止动功能 (参见插图D)

对于带摆动止动件的操作，请将电源开关(4)推到位置“On”。激光束持续闪烁。

使用摆动止动件操作时，自动找平功能关闭。您可以把测量仪握在手上或者放在倾斜的底垫上操作。此时激光束不再找平并且不再强制性地彼此垂直。

## 测量仪精度检查

### 影响精度的因素

操作环境的温度是最大的影响因素。尤其是由地面往上延伸的渐进式温度差异可能会转移激光束。

为了最大程度地降低从地板散发出的热量带来的热影响，建议将测量工具装在三脚架上。另外，尽可能把测量仪摆在测量场所的中央。

除了外部影响，对设备特殊的影响(例如掉落或强烈撞击)也会导致出现偏差。因此，每次工作前都要检查校准准确性。

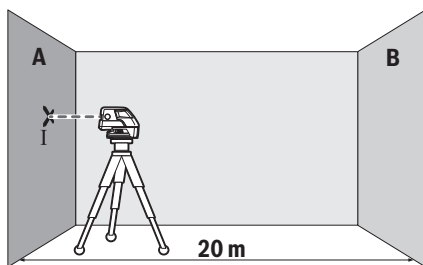
如果水平点激光的精度在所允许的最大偏差内，则同时检查垂直点激光和激光线的精度。

如果在检查时发现测量仪的偏差超过最大极限，则将其交给Bosch客户服务处进行修理。

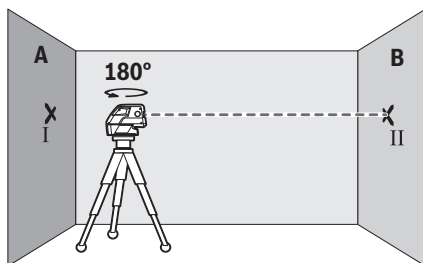
### 检查纵轴的水平找平精度

针对这项检查，您必须找一段无障碍物的20米长线段，而且该测量线段必须介于两面墙A和B之间。

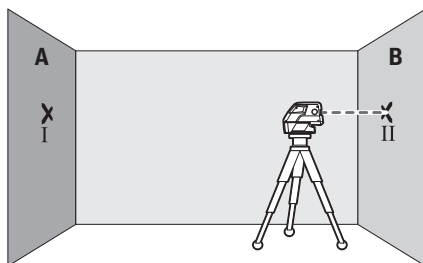
- 将测量仪靠近墙壁A安装在支座(14)或三脚架上，或者将它放置在稳固、平坦的底垫上。接通测量仪，选择带自动找平功能的5点模式。



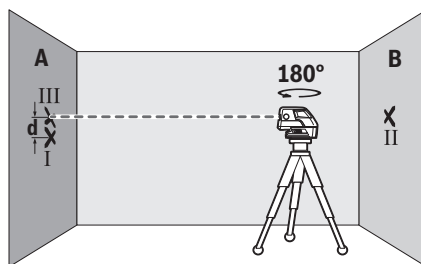
- 将与测量仪纵轴平行的水平激光束调整到靠近墙壁A。让测量仪找平。在墙壁上标记激光点的中心(点I)。



- 将测量仪旋转180°，找平，然后在对面的墙B上标记激光束的点中心(点II)。
- 靠近墙B放下测量仪，不要旋转，接通，找平。



- 调整测量仪的高度(借助三脚架，必要时通过垫板)，使激光束的点中心正好与墙B上之前标记的点II重合。



- 将测量仪旋转180°，不要改变高度。找平，然后在墙壁A上标记激光束的点中心(点III)。注意，点III尽可能地在点I的上方或下方垂直。
- 墙A上标记的点I和点III之间的差值d就是测量仪沿纵轴的实际高度差。

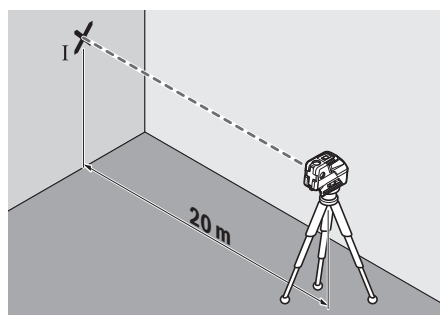
在  $2 \times 20 \text{米} = 40 \text{米}$  的测量距离内允许的最大偏差为：

$40 \text{米} \times \pm 0.3 \text{毫米/米} = \pm 12 \text{毫米}$ 。就是说，点I和点III之间的差值d最大允许为12毫米。

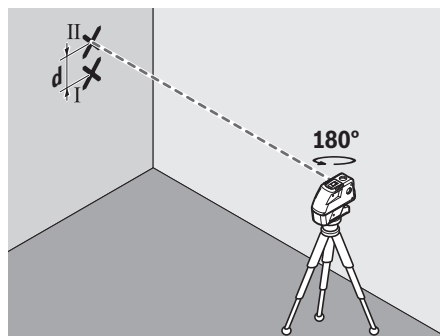
### 检查横轴的水平水准精度

针对这项检查，您必须在墙壁前稳固的地面上找一段无障碍物的20米长的测量距离。

- 将测量仪安装在距离墙壁20米远的支座(14)或三脚架上，或者将它放置在稳固、平坦的底垫上。接通测量仪，选择带自动找平功能的5点模式。



- 让和测量仪横轴平行的两条侧面激光的其中一条激光指向墙壁。让测量仪找平。在墙壁上标记激光点的中心(点I)。



- 將測量儀旋轉180°，不要改變高度。找平，然後在牆壁上標記其他側面激光束的點中心（點II）。注意，點II儘可能地在點I的上方或下方垂直。
- 牆壁上標記的點I和點II之間的差值d就是測量儀沿橫軸的實際高度差。

在2 × 20米 = 40 米的測量距離內允許的最大偏差為：

40 米 × ±0.3 毫米/米 = ±12 毫米。就是說，點I和點II之間的差值d最大允許為12 毫米。

### 工作提示

- ▶ **僅使用激光點或激光線中心來標記。** 激光點的大小或激光線段的寬度會隨著距離而改變。

### 三腳架的使用（附件）

三腳架提供穩定的、高度可調的測量底座。將測量儀用1/4"三腳架接口(6)安裝到三腳架(15)或市售攝影三腳架的螺紋上。要固定到市售組合式三腳架上時，請使用5/8"三腳架接口(5)。使用三腳架的固定螺栓將測量儀固定。

在開動測量儀之前，先大略地調整好三腳架的位置。

### 用通用支架進行固定（附件）

借助通用支架(14)，您可以將測量儀固定到垂直表面或可磁化材料上。通用支撐也可以充當地面三腳架，它可以減輕調整測量儀高度的工作。

- ▶ **如果固定住附件的上表面，要讓手指遠離磁力附件的背面。** 磁貼巨大的吸力可能會夾住手指。

接通測量儀前，請先大略地調整好通用支架(14)。

### 使用激光靶工作

在條件不佳和距離較遠時，激光靶(13)可以改善激光束的可見性。

激光靶(13)的反光面可以改善激光線的可見性，通過透明面可以在激光靶的背面看到激光線。

### 激光辨識鏡（附件）

激光辨識鏡會過濾周圍環境的光線。因此激光束會顯得更亮。

- ▶ **激光視鏡（附件）不得用作護目鏡。** 激光視鏡用於更好地識別激光束；然而對激光束並沒有防護作用。
- ▶ **激光視鏡（附件）不得用作太陽鏡或在道路交通中使用。** 激光視鏡並不能完全防護紫外線，還會干擾對色彩的感知。

### 工作範例（參見插圖A-D）

有關測量儀的使用範例請參考說明書插圖說明。

## 維修和服務

### 維護和清潔

測量儀器必須隨時保持清潔。

不可以把儀器放入水或其他的液體中。

使用潮濕、柔軟的布擦除儀器上的污垢。切勿使用任何清潔劑或溶劑。

務必定期清潔激光出口，清潔時不可以在出口殘留絨毛。

只能使用箱子(17)存儲和運輸測量儀。

需要維修時，請將測量儀裝入箱子(17)郵寄。

### 客戶服務和應用諮詢

本公司顧客服務處負責回答有關本公司產品的修理、維護和備件的問題。備件的展開圖紙和信息也可查看：[www.bosch-pt.com](http://www.bosch-pt.com)  
博世應用諮詢團隊樂於就我們的產品及其附件問題提供幫助。

詢問和訂購備件時，務必提供機器銘牌上標示的10位數物品代碼。

### 中國大陸

博世電動工具（中國）有限公司

中國 浙江省 杭州市

濱江區 濱康路567號

102/1F 服務中心

郵政編碼：310052

電話：(0571)8887 5566 / 5588

傳真：(0571)8887 6688 x 5566# / 5588#

電郵：[bsc.hz@cn.bosch.com](mailto:bsc.hz@cn.bosch.com)

[www.bosch-pt.com.cn](http://www.bosch-pt.com.cn)

### 製造商地址：

Robert Bosch Power Tools GmbH

羅伯特·博世電動工具有限公司

70538 Stuttgart / GERMANY

70538 斯圖加特 / 德國

### 其他服務地址請見：

[www.bosch-pt.com/serviceaddresses](http://www.bosch-pt.com/serviceaddresses)

### 廢棄處理

必須以符合環保要求的方式回收再利用測量儀，附件和包裝材料。



請勿將測量儀和電池/蓄電池扔到生活垃圾桶里。

## 繁體中文

### 安全注意事項



為確保能夠安全地使用本測量工具，您必須完整詳讀本說明書並確實遵照其內容。若未依照現有之說明內容使用測量工具，測量工具內部所設置的防護措施可能無法發揮應有功效。謹慎對待測量

工具上的警告標示，絕對不可讓它模糊不清而無法辨識。請妥善保存說明書，將測量工具轉交給他人時應一併附上本說明書。

- ▶ **小心** - 若是使用非此處指明的操作設備或校正設備，或是未遵照說明的操作方式，可能使您暴露於危險的雷射光照射環境之下。
- ▶ 本測量工具出貨時皆有附掛雷射警示牌（即測量工具詳解圖中的標示處）。
- ▶ 雷射警示牌上的內容若不是以貴國語言書寫，則請於第一次使用前將隨附的當地語言說明貼紙貼覆於其上。



請勿將雷射光束對準人員或動物，您本人亦不可直視雷射光束或使雷射光束反射。因為這樣做可能會對他人眼睛產生眩光，進而引發意外事故或使眼睛受到傷害。

- ▶ 萬一雷射光不小心掃向眼睛，應立刻閉上眼睛並立刻將頭轉離光束範圍。
- ▶ 請勿對本雷射裝備進行任何改造。
- ▶ 請勿將雷射眼鏡當作護目鏡（配件）使用。雷射眼鏡是用來讓您看清楚雷射光束；但它對於雷射光照射並沒有保護作用。
- ▶ 請勿將雷射眼鏡當作護目鏡（配件）使用，或在道路上行進間使用。雷射眼鏡無法完全阻隔紫外線，而且還會降低您對於色差的感知能力。
- ▶ 本測量工具僅可交由合格的專業技師以原廠替換零件進行維修。如此才能夠確保本測量工具的安全性能。
- ▶ 不可放任兒童在無人監督之下使用本雷射測量工具。他們可能會不小心對他人或自己的眼睛造成眩光。
- ▶ 請不要在存有易燃液體、氣體或粉塵等易爆環境下操作本測量工具。測量工具內部產生的火花會點燃粉塵或氣體。



測量工具與磁性配件不得接近植入裝置以及諸如心律調節器或胰島素幫浦等其他醫療器材。測量工具和配件中含有磁鐵，形成的磁場可能干擾植入裝置和醫療器材運作。

- ▶ 請讓測量工具與磁性配件遠離磁性資料儲存裝置和易受磁場干擾的高靈敏器材。測量工具與配件內的磁鐵，形成的磁場可能造成無法挽救的資料遺失。

## 產品和功率描述

請留意操作說明書中最前面的圖示。

### 依規定使用機器

此測量工具的設計適合用來確認及檢查水平線、垂直線和鉛垂點。

本測量工具可同時適用於室內及戶外應用。

### 插圖上的機件

機件的編號和儀器詳解圖上的編號一致。

- (1) 雷射光束射出口
- (2) 雷射操作模式按鈕
- (3) 電量警示燈

- (4) 起停開關
- (5) 5/8" 三腳架固定座
- (6) 1/4" 三腳架固定座
- (7) 電池盒蓋鎖扣
- (8) 電池盒蓋
- (9) 雷射警示牌
- (10) 序號
- (11) 雷射辨識鏡<sup>a)</sup>
- (12) 磁鐵
- (13) 雷射標靶
- (14) 萬用托架<sup>a)</sup>
- (15) 三腳架<sup>a)</sup>
- (16) 伸縮桿<sup>a)</sup>
- (17) 提箱
- (18) 襯盒<sup>a)</sup>

a) 圖表或說明上提到的配件，並不包含在基本的供貨範圍中。本公司的配件清單中有完整的配件供應項目。

## 技術性數據

點、線雷射測量儀	GCL 25
產品機號	3 601 K66 B..
工作範圍 <sup>A)</sup>	
- 雷射標線	10 m
- 水平點雷射	30 m
- 朝上點雷射	10 m
- 朝下點雷射	5 m
調平精準度 <sup>B)C)</sup>	
- 雷射線和水平點雷射	±0.3 mm/m
- 垂直點雷射	±0.5 mm/m
自動調平範圍	±4°
調平耗時	< 4 s
操作溫度	-10°C ... +50°C
儲藏溫度	-20°C ... +70°C
最高適用海拔	2000 m
空氣相對濕度最大值	90 %
依照 IEC 61010-1, 污染等級為	2 <sup>D)</sup>
雷射等級	2
雷射種類	< 1 mW, 630-650 nm
C <sub>6</sub>	1
光束發散角	
- 點雷射	0.8 mrad (全角度)
- 雷射標線	0.5 mrad (全角度)
三腳架固定座	1/4", 5/8"
電池	4 × 1.5 V LR6 (AA)
各操作模式的可連續工作時間 <sup>B)</sup>	
- 十字線及點形模式	12 h

點、線雷射測量儀	GCL 25
- 5 點操作模式	24 h
- 線形模式	30 h
重量符合 EPTA- Procedure 01:2014	0.58 kg
尺寸 (長 × 寬 × 高)	155 × 56 × 118 mm
防護等級	IP54 (防塵防潑濺)

- A) 工作範圍在不利的環境條件下 (例如陽光直射), 工作範圍將縮小。
- B) 溫度為 20–25 °C
- C) 此處提供的是在一般至有利環境條件下可達到的數值 (比如無震動、無霧氣、無煙霧、無陽光直射)。歷經劇烈溫度起伏之後, 精準度可能會發生偏差。
- D) 只產生非傳導性污染, 但應預期偶爾因水氣凝結而導致暫時性導電。

從產品銘牌的序號 (10) 即可確定您的測量工具機型。

## 安裝

### 裝入/更換拋棄式電池

建議使用鹼鎳電池來驅動本測量工具。

若要打開電池盒蓋 (8), 請將鎖扣 (7) 往箭頭方向推, 然後就可以翻開電池盒蓋。裝入電池。

此時請您注意是否有依照電池盒蓋 (8) 內側上的電極標示正確放入。

電池快沒電時, 電量警示燈 (3) 會呈現紅色閃爍狀態。而且雷射光束會每 10 分鐘就閃爍約 5 秒鐘。

從第一次閃爍後開始算起, 本測量工具還能繼續運作約 1 小時。電池電力完全耗盡時, 將在自動關閉前最後再閃爍一次雷射光束。

務必同時更換所有的電池。請使用同一製造廠商, 容量相同的電池。


- ▶ **長時間不使用時, 請將測量工具裡的電池取出。** 電池可能因長時間存放於測量工具中不使用而自行放電。


## 操作

### 操作機器

- ▶ **不可以讓濕氣滲入儀器中, 也不可以讓陽光直接照射在儀器上。**
- ▶ **勿讓測量工具暴露於極端溫度或溫度劇烈變化的環境。** 例如請勿將它長時間放在車內。歷經較大溫度起伏時, 請先讓測量工具回溫, 而且一定要檢查精準度, 確認後才能繼續進行測量 (參見「測量工具精準度檢查」, 頁 174)。  
如果儀器曝露在極端溫度下或溫差較大的環境中, 會影響儀器的測量準確度。
- ▶ **測量工具須避免猛力碰撞或翻倒。** 測量工具遭受外力衝擊後, 一律必須先檢查其精準度, 確認後才能繼續使用 (參見「測量工具精準度檢查」, 頁 174)。
- ▶ **若要搬運測量工具時, 請先將它關閉。** 關機後擺動零件應要被鎖定, 否則擺動零件可能因為強烈的震動而受損。

### 啟動/關閉

若要啟動測量工具, 請將起停開關 (4) 推至  On

(適用於使用擺動鎖進行測量) 或  On (適用於自動調平功能開啟之測量作業)。本測量工具開機後將隨即從射出口 (1) 發射一道雷射光束。

- ▶ **雷射光束不可以對準人或動物, 操作人本身也不要直視光束, 即使和光束相距甚遠也不可以做上述動作。**

若要關閉測量工具, 請將電源開關 (4) 推至 **Off** 位置。關閉時, 擺動零件即遭鎖定。

- ▶ **不可放任啟動的測量工具無人看管, 使用完畢後請關閉測量工具電源。** 雷射可能會對旁人的眼睛產生眩光。

### 停用儀器的自動關機功能

若持續約 30 分鐘未按壓測量工具上的任何按鈕, 本測量工具將自動關機以維護電池使用壽命。

若要在自動關機之後重新啟動測量工具, 您可先將電源開關 (4) 推至「**Off**」接著再重新啟動測量工具, 或者按一下雷射操作模式按鈕 (2)。

若要停用自動關機功能, 請在測量工具處於啟動狀態時按住雷射操作模式按鈕 (2) 不放, 維持 3 秒鐘。自動關機功能成功停用時, 雷射光束將短暫閃爍以示確認。

若要啟用自動關機功能, 請將測量工具關閉後再重新啟動即可。

### 操作模式

測量工具提供多種操作模式, 供您隨時進行切換:

- 十字線及點形模式: 測量工具將向前發射出一道水平及一道垂直雷射標線, 往上、往下各有一條垂直點雷射, 正前方以及兩側也都各有一條水平點雷射。
- 5 點操作模式: 測量工具將往上、往下各發射出一條垂直點雷射, 正前方以及兩側也都各有一條水平點雷射。
- 水平線形模式: 測量工具向前發射出一道水平雷射標線。
- 垂直線雷射操作模式: 測量儀器向前投射一道垂直雷射標線。

所有點雷射相互呈 90° 垂直, 雷射標線也同樣呈 90° 垂直交叉。

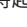
啟動後, 測量工具隨即進入十字線及點形模式。若要切換操作模式, 請按雷射操作模式按鈕 (2)。

所有操作模式皆可選擇是否要使用自動調平功能或擺動鎖。

### 自動調平功能

#### 自動調平功能開啟之測量作業 (請參考圖 A-C)

請將本測量工具放置在一個穩固的水平平面上, 或將它固定在萬用托架 (14) 或三腳架 (15) 上。

針對使用自動調平功能的作業, 請您將起停開關 (4) 推至  On 位置。

自動調平功能可在 ±4° 的自動調平範圍內進行自動調整。點雷射或雷射標線靜止不動時, 表示調平結束。

若無法使用自動調平功能，例如一旦測量工具的所在平面與水平面之間相差達  $4^\circ$  以上時，雷射光束將開始閃爍。在儀器啟動後 10 秒鐘之內，這個警告功能便會解除，以便操作者調整測量儀器位置。

請將本測量工具架設在水平平面上，然後等待其自動調平。測量工具一進入  $\pm 4^\circ$  的自動調平範圍時，雷射光束隨即再度持續亮起。

測量工具在運轉期間若有振動或移位，將重新進行調平。在完作調平之後應利用參考點檢查雷射光束的位置，以免因為儀器位置改變而造成測量錯誤。

#### 作業時使用擺動鎖 (請參考圖 D)

若要使用擺動鎖進行測量，請您將起停開關 (4) 推至「On」。雷射光束持續閃爍。

使用擺動鎖進行測量時，自動調平功能將關閉。您可以把測量工具拿在手上或是將它放置到合適的基座上操作。雷射光束不再進行調平，也不再強制性地彼此垂直。

#### 測量工具精準度檢查

##### 影響精度的因素

操作環境的溫度是最大的影響因素。尤其是由地面往上延伸的漸進式溫度差異可能會使雷射光束改變方向。

為了將由地面升高的熱度所產生的熱影響降至最低，建議在三腳架上使用測量工具。此外，請您將測量工具儘量架設在作業區的中央。

除了外在因素，發生偏差的原因亦可能來自機器本身 (例如機器曾翻倒或受到猛力撞擊)。因此，每次開始工作之前，請您先進行調平精準度檢查。

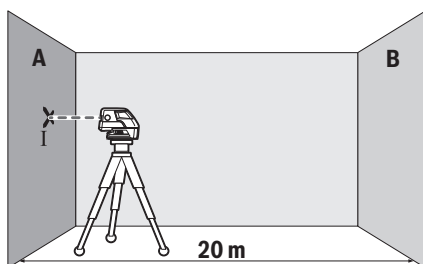
如果水平點雷射的精準度低於最大容許偏差，應同時檢查垂直點雷射以及雷射標線的精準度。

如果檢查時發現測量工具的偏差超過最大極限。必須把儀器交給 **Bosch** 顧客服務處修理。

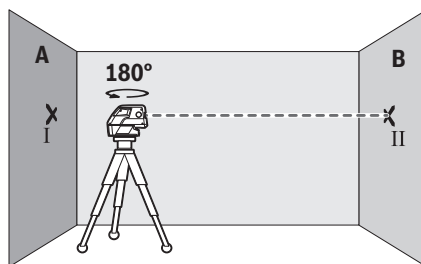
##### 檢查縱軸的水平調平精準度

針對這項檢查，您必須在兩面牆 A 和牆 B 之間找出一段無障礙物、長度 20 m 的測量距離。

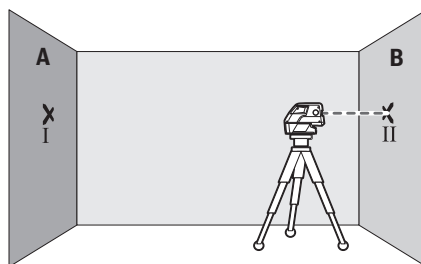
- 請將測量工具先安裝在托架 (14) 或三腳架上後，再架設到 A 牆附近的位置，或將測量工具放置在穩固的平坦基座上。啟動測量工具，並選用自動調平功能開啟的 5 點操作模式。



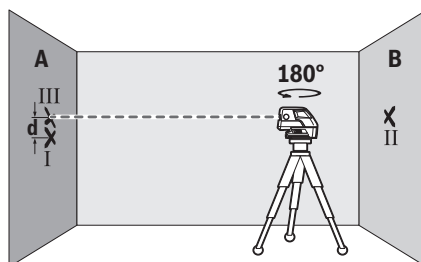
- 與測量工具縱軸平行的水平雷射光束要對準比較靠近的 A 牆。讓測量工具進行調平。標出牆上點雷射的中心位置 (I 點)。



- 將測量工具旋轉  $180^\circ$ ，讓它進行調平，然後在對面的 B 牆上標出雷射光束的中心點 (II 點)。
- 將測量工具 (不用旋轉) 移至靠近 B 牆附近，然後啟動電源，讓它進行調平。



- 調整測量工具的高度 (利用三腳架或者必要時可再墊高)，讓雷射光束的中心點正好對準先前在 B 牆上標出的 II 點。



- 將測量工具旋轉  $180^\circ$ ，但不用再改變其高度。讓測量工具進行調平，接著再到 A 牆上標出雷射光束的中心點 (III 點)。請注意 III 點應儘可能與 I 點呈一垂直線，可能位於 I 點之上或之下。
- A 牆上標出的 I 與 III 兩點相差的高度  $d$  即是測量工具縱軸方向的實際高度偏差。

測量距離為  $2 \times 20 \text{ m} = 40 \text{ m}$  時的最大容許偏差是：

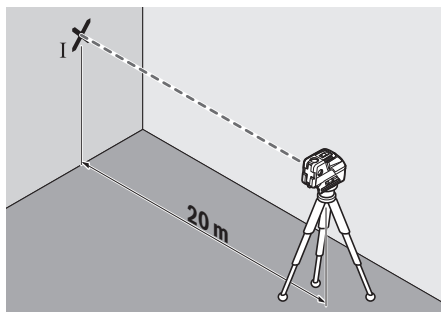
$40 \text{ m} \times \pm 0.3 \text{ mm/m} = \pm 12 \text{ mm}$ 。因此，I 和 III 兩點之間相差的距離  $d$  最多只能有 12 mm。

##### 檢查橫軸的水平水準精度

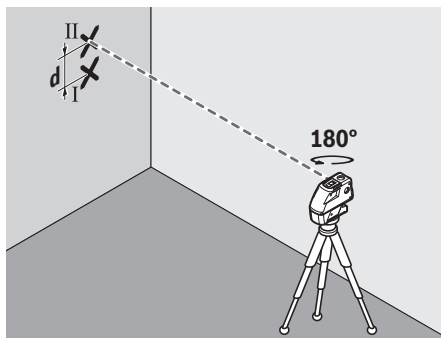
針對這項檢查，您必須在牆前的穩固地面上找出一段無障礙物、長度 20 m 的測量距離。

- 請將測量工具先安裝在托架 (14) 或三腳架上後，再架設到與 A 牆相距 20 m 的位置，或將測量工

具放置在穩固的平坦基座上。啟動測量工具，並選用自動調平功能開啟的 5 點操作模式。



- 與測量工具橫軸平行的兩道側邊雷射光束中必須有一雷射光束對準牆壁。讓測量工具進行調平。標出牆上點雷射的中心位置 (I 點)。



- 將測量工具旋轉 180°，但不用再改變其高度。讓測量工具進行調平，接著再到牆上標出另一側雷射光束的中心點 (II 點)。請注意 II 點應儘可能與 I 點呈一垂直線，可能位於 I 點之上或之下。
- 牆上標出的 I 與 II 兩點相差的高度  $d$  即是測量工具橫軸方向的實際高度偏差。

測量距離為  $2 \times 20 \text{ m} = 40 \text{ m}$  時的最大容許偏差是：

$40 \text{ m} \times \pm 0.3 \text{ mm/m} = \pm 12 \text{ mm}$ 。因此，I 和 II 兩點之間相差的距離  $d$  最多只能有 12 mm。

### 作業注意事項

- ▶ 一律只能標示雷射點/雷射標線的中心位置。雷射點的大小或雷射線段的寬度會隨著距離而改變。

### 使用三腳架 (配件) 進行測量

三腳架可為您提供一個可調整高度的穩固測量基座。請利用 1/4" 三腳架固定座 (6) 將測量工具安裝到三腳架 (15) 或一般市售相機三腳的螺紋孔上。若將本產品固定在一般市售的土木用三腳架上，則請您使用 5/8" 三腳架固定座 (5)。利用三腳架的止付螺絲，將測量工具旋緊固定。

在啟動測量工具之前，先大略地調整好三腳架的位置。

### 利用萬用托架 (配件) 進行固定 (配件)

您可利用萬用托架 (14) 將本測量工具固定在例如垂直平面或磁性材料上。萬用托架也可以充當地面三腳架，它可以減輕調整測量工具高度的工作負擔。

- ▶ 當您將配件固定在表面時，手指請勿靠近磁性配件的背面。磁鐵的強力牽引力可能會夾住手指。

在啟動測量工具之前，先大略調整好萬用托架 (14) 的位置。

### 使用雷射靶進行測量

雷射標靶 (13) 可增強雷射光束在不利條件下以及距離較長時的能見度。

雷射標靶 (13) 的平面具反射作用，它可增強雷射標線的能見度，另一半則是可透光，讓您從雷射標靶背面也能看清楚雷射標線。

### 雷射視鏡 (配件)

雷射視鏡可過濾掉周圍環境的光線。因此，您的眼睛看到雷射光時會覺得較亮。

- ▶ 請勿將雷射眼鏡當作護目鏡 (配件) 使用。雷射眼鏡是用來讓您看清楚雷射光束；但它對於雷射光照射並沒有保護作用。

- ▶ 請勿將雷射眼鏡當作護目鏡 (配件) 使用，或在道路上行進間使用。雷射眼鏡無法完全阻隔紫外線，而且還會降低您對於色差的感知能力。

### 操作範例 (請參閱圖 A-D)

有關測量工具的使用範例請參考說插圖說明。

## 維修和服務

### 維修和清潔

測量儀器必須隨時保持清潔。

不可以把儀器放入水或其它的液體中。

使用柔軟濕布擦除儀器上的污垢。切勿使用清潔劑或溶液。

務必定期清潔雷射射出口，清潔時射出口不可殘留毛絮。

儲放和搬運測量工具時，一定要將它放提箱 (17) 內。

如需送修，請將測量工具放入提箱 (17) 後，再轉交給相關單位。

### 顧客服務處和顧客諮詢中心

本公司顧客服務處負責回答有關本公司產品的維修、維護和備用零件的問題。以下的網頁中有分解圖和備用零件相關資料：[www.bosch-pt.com](http://www.bosch-pt.com) 如果對本公司產品及其配件有任何疑問，博世應用諮詢小組很樂意為您提供協助。

當您需要諮詢或訂購備用零件時，請務必提供本產品型號銘牌上 10 位數的產品機號。

### 台灣

台灣羅伯特博世股份有限公司

建國北路一段90號6樓

台北市10491

電話: (02) 7734 2588

傳真: (02) 2516 1176  
www.bosch-pt.com.tw

**製造商地址:**

Robert Bosch Power Tools GmbH  
羅伯特·博世電動工具有限公司  
70538 Stuttgart / GERMANY  
70538 斯圖加特/ 德國

**以下更多客戶服務處地址 :**

www.bosch-pt.com/serviceaddresses

**廢棄物處理**

必須以符合環保要求的方式回收再利用損壞的儀器、配件和包裝材料。



不得將測量工具與電池當成一般垃圾丟棄!

**한국어**

**안전 수칙**



측정공구의 안전한 사용을 위해 모든 수칙들을 숙지하고 이에 유의하여 작업하시기 바랍니다. 측정공구를 해당 지침에 따라 사용하지 않으면, 측정공구에 내장되어 있는 안전장치에 안 좋은 영향을 미칠 수 있습니다. 측정공구의 경고판을 절대로 가려서는 안 됩니다. 안전 수칙을 잘 보관하고 공구 양도 시 측정공구와 함께 전달하십시오.

▶ 주의 - 여기에 제시된 조작 장치 또는 조정 장치 외의 용도로 사용하거나 다른 방식으로 작업을 진행하는 경우, 광선으로 인해 폭발될 위험이 있습니다.

▶ 본 측정공구는 레이저 경고 스티커가 함께 공급됩니다(그림에 측정공구의 주요 명칭 표시).

▶ 처음 사용하기 전에 함께 공급되는 한국어로 된 레이저 경고 스티커를 독문 경고판 위에 붙이십시오.



사람이나 동물에게 레이저 광선을 비추거나, 광선을 직접 또는 반사시켜 보지 마십시오. 이로 인해 눈이 부시게 만들어 사고를 유발하거나 눈에 손상을 입을 수 있습니다.

▶ 눈으로 레이저 광선을 쳐다본 경우, 의식적으로 눈을 감고 곧바로 고개를 돌려 광선을 피하십시오.

▶ 레이저 장치를 개조하지 마십시오.

▶ 레이저 보안경(액세서리)을 일반 보안경으로 사용하지 마십시오. 레이저 보안경은 레이저 광선을 보다 잘 감지하지만, 그렇다고 해서 레이저 광선으로부터 보호해주는 것은 아닙니다.

▶ 레이저 보안경(액세서리)을 선글라스 용도 또는 도로에서 사용하지 마십시오. 레이저 보안경은 자외선을 완벽하게 차단하지 못하며, 색상 분별력을 떨어뜨립니다.

▶ 측정공구의 수리는 해당 자격을 갖춘 전문 인력에게 맡기고, 수리 정비 시 순정 부품만 사용하십시오. 이 경우에만 측정공구의 안전성을 오래 유지할 수 있습니다.

▶ 어린이가 무감독 상태로 레이저 측정공구를 사용하는 일이 없도록 하십시오. 의도치 않게 타인 또는 자신의 눈이 부시게 할 수 있습니다.

▶ 가연성 유체나 가스 혹은 분진 등 폭발 위험이 있는 곳에서 측정공구를 사용하지 마십시오. 측정공구에 분진이나 증기를 점화하는 스파크가 생길 수 있습니다.



측정공구 및 자성 액세서리를 심장 박동 조절장치 또는 인슐린 펌프와 같은 삽입물 및 기타 의학 기기 근처로 가져오지 마십시오. 측정공구 및 액세서리의 자석으로 인해 자기장이 형성되어 삽입물 및 의학 기기의 기능에 장애를 일으킬 수 있습니다.

▶ 측정공구와 자성 액세서리를 자기 데이터 매체나 자력에 예민한 기기에서 멀리 두십시오. 측정공구 및 액세서리의 자석으로 인해 데이터가 손실되어 복구되지 않을 수 있습니다.

**제품 및 성능 설명**

사용 설명서 앞 부분에 제시된 그림을 확인하십시오.

**규정에 따른 사용**

본 측정공구는 수평 및 수직 라인과 수직점을 측정 및 점검하기 위한 용도로 사용됩니다.

측정공구는 실내 및 실외에서 모두 사용할 수 있습니다.

**제품의 주요 명칭**

제품의 주요 명칭에 표기되어 있는 번호는 측정공구의 그림이 나와있는 면을 참고하십시오.

- (1) 레이저빔 발사구
- (2) 레이저 작동 모드 버튼
- (3) 배터리 경고 표시
- (4) 전원 스위치
- (5) 삼각대 연결 부위 5/8"
- (6) 삼각대 연결 부위 1/4"
- (7) 배터리 케이스 덮개 잠금쇠
- (8) 배터리 케이스 덮개
- (9) 레이저 경고판
- (10) 일련 번호
- (11) 레이저용 안경<sup>a)</sup>
- (12) 자석
- (13) 레이저 표적판



- (14) 유니버설 홀더<sup>a)</sup>
- (15) 삼각대<sup>a)</sup>
- (16) 텔레스코픽 막대<sup>a)</sup>
- (17) 케이스
- (18) 인서트<sup>a)</sup>

a) 도면이나 설명서에 나와있는 액세서리는 표준 공급품  
품에 속하지 않습니다. 전체 액세서리는 저희 액세서리  
프로그램을 참고하십시오.

### 제품 사양

포인트 및 라인 레이저		GCL 25
품번	3 601 K66 B..	
작업 범위 <sup>A)</sup>		
- 레이저 라인	10 m	
- 수평 포인트빔	30 m	
- 위쪽 포인트빔	10 m	
- 아래쪽 포인트빔	5 m	
레벨링 정확도 <sup>B)C)</sup>		
- 레이저 라인과 수평 포인트빔	±0.3 mm/m	
- 수직 포인트빔	±0.5 mm/m	
자동 레벨링 범위	±4°	
레벨링 시간	< 4 s	
작동 온도	-10°C ... +50°C	
보관 온도	-20°C ... +70°C	
기준 높이를 초과한 최대 사용 높이	2000 m	
상대 습도 최대	90 %	
IEC 61010-1에 따른 오염도	2 <sup>D)</sup>	
레이저 등급	2	
레이저 유형	< 1 mW, 630-650 nm	
C <sub>e</sub>	1	
편차		
- 레이저 포인트	0.8 mrad (전체 각도)	
- 레이저 라인	0.5 mrad (전체 각도)	
삼각대 홀더	1/4", 5/8"	
배터리	4 × 1.5 VLR6 (AA)	
작동 모드에서의 시간 <sup>B)</sup>		
- 교차선 모드 및 포인트 모드	12 h	
- 5포인트 모드	24 h	
- 라인 모드	30 h	
EPTA-Procedure 01:2014에 따른 중량	0.58 kg	
치수(길이 × 폭 × 높이)	155 × 56 × 118 mm	

### 포인트 및 라인 레이저

GCL 25

보호 등급 IP54(먼지 및 분무수 침투 방지)

- A) 직사광선 등의 불리한 환경 조건에서는 작업 범위가 줄어들 수 있습니다.
- B) 20-25 °C일 경우
- C) 제시된 값은 일반적인 조건 및 (예를 들어 진동, 안개, 연기, 직사광선이 발생하지 않는) 좋은 조건이 전제됩니다. 온도 편차가 심하면 정확도에 차이가 있을 수 있습니다.
- D) 비전도성 오염만 발생하지만, 가끔씩 이슬이 맺히면 임시로 전도성이 생기기도 합니다.

측정공구를 확실하게 구분할 수 있도록 타입 표시판에 일련번호 (10)가 적혀 있습니다.

### 조립

#### 배터리 삽입하기/교환하기

측정공구 작동에는 알칼리 망간 배터리를 사용할 것을 권장합니다.

배터리 케이스 덮개 (8)를 열 때는 잠금쇠 (7)를 화살표 방향으로 민 뒤에 배터리 케이스 덮개를 쪼힙니다. 배터리를 끼우십시오.

이때 배터리 케이스 덮개 (8)안쪽에 표시된 전극의 방향에 유의하십시오.

배터리가 약해지면, 배터리 경고장치 (3)가 적색으로 깜박입니다. 그 외에도 레이저빔이 10분마다 약 5초 동안 깜박입니다. 측정공구가 처음 깜박이기 시작한 후 한 시간 정도 더 작동 가능합니다. 만약 배터리가 완전히 방전되면, 자동으로 꺼지기 바로 전에 레이저빔이 다시 한번 깜박거립니다.

모든 배터리는 항상 동시에 교체하십시오. 한 제조사의 용량이 동일한 배터리로만 사용하십시오.

▶ **오랜 기간 사용하지 않을 경우 측정공구의 배터리를 빼두십시오.** 배터리를 측정공구에 오래 두면 부식되고 방전될 수 있습니다.

### 작동

#### 기계 시동

▶ 측정공구가 물에 젖거나 직사광선에 노출되지 않도록 하십시오.



▶ **극한의 온도 또는 온도 변화가 심한 환경에 측정공구를 노출시키지 마십시오.** 예를 들어 장시간 차량 안에 측정공구를 두지 마십시오. 온도 편차가 심한 경우 계속 작동하기 전에 먼저 측정공구가 온도에 적응할 수 있게 하고 항상 정확도를 점검하십시오 (참조 „측정공구의 정확도 점검“, 페이지 178).

극한 온도에서나 온도 변화가 심한 환경에서 사용하면 측정공구의 정확도가 떨어질 수 있습니다.

▶ **측정공구가 외부와 세계 부딪히거나 떨어지지 않도록 주의하십시오.** 측정공구에 외부 영향이 심하게 가해진 후에는 계속 작업하기 전에 항상 정확도를 점검해야 합니다 (참조 „측정공구의 정확도 점검“, 페이지 178).

- ▶ **측정공구를 운반할 때는 측정공구의 전원을 끄십시오.** 스위치가 꺼진 상태에서는 레벨링 장치가 잠겨 있어 심한 움직임에 손상될 염려가 없습니다.

#### 전원 스위치 작동

측정공구의 전원을 켜려면 전원 스위치 (4) 를  On (펜들럼 고정 기능 사용) 또는  On (자동 레벨링 기능 사용) 위치까지 밀어주십시오. 측정공구의 전원을 켜면 즉시 레이저빔 발사구 (1) 에서 바로 레이저빔이 발사됩니다.

- ▶ **레이저빔이 사람이나 동물에 향하지 않도록 하고, 먼 거리에서라도 레이저빔 안을 들여다 보지 마십시오.**

측정공구의 전원을 끄려면 전원 스위치 (4) 를 Off 위치로 미십시오. 꺼질 때 셔플장치가 로크됩니다.

- ▶ **측정공구가 켜져 있는 상태에서 자리를 비우지 말고, 사용 후에는 측정공구의 스위치를 끄십시오.** 레이저빔으로 인해 다른 사람의 눈이 부실 수 있습니다.

#### 자동 꺼짐 기능 해제하기

약 30 분 동안 측정공구에서 작동되는 버튼이 아무 것도 없으면, 배터리 절약을 위해 측정공구가 자동으로 꺼집니다.

자동으로 꺼진 후에 측정공구의 전원을 다시 켜려면, 전원 스위치 (4) 을 먼저 "Off" 위치로 밀어낸 후 측정공구의 전원을 켜거나 또는 레이저 작동 모드 버튼 (2) 을 눌러 전원을 켤 수 있습니다.

자동 꺼짐 기능을 해제하려면, (측정공구가 켜진 상태에서) 작동 모드 버튼 (2) 을 3초 이상 누르십시오. 자동 꺼짐 기능이 해제되면 이를 표시하기 위해 레이저빔이 잠시 깜박입니다.

자동 꺼짐 기능을 작동하려면 측정공구를 켜다가 다시 켜십시오.

#### 작동 모드

측정공구에는 여러 작동 모드가 있으며 모드 간에 수시로 변경이 가능합니다:

- 교차선 모드 및 점 모드: 측정공구는 앞쪽으로 수평과 수직 레이저 라인 및 각각 윗쪽과 아랫쪽으로 수직 포인트빔을 방출하고 각각 앞쪽과 양 옆쪽으로 수평 포인트빔을 방출합니다.
- 5포인트 모드: 측정공구는 각각 윗쪽과 아랫쪽으로 수직 포인트빔을 방출하고 각각 앞쪽과 양 옆쪽으로 수평 포인트빔을 방출합니다.
- 수평선 모드: 측정공구는 앞쪽으로 수평 레이저 라인을 발생시킵니다.
- 수직선 작동: 측정공구는 앞쪽으로 수직 레이저 라인을 발생시킵니다.


모든 포인트빔은 서로 90° 각도로 투사되고 레이저 라인들도 90° 각도로 투사됩니다.

전원을 켜면 측정공구는 교차선 모드 및 점 모드로 설정되어 있습니다. 작동 모드를 변경하려면 작동 모드 버튼 (2) 을 누르십시오.

모든 작동 모드는 자동 레벨링 및 펜들럼 고정 기능을 함께 선택할 수 있습니다.

#### 자동 레벨링 기능

##### 자동 레벨링 기능을 이용해 작업하기(그림 A-C 참조)

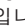
측정공구를 수평의 고정된 받침 위에 놓거나 유니버설 홀더 (14) 또는 삼각대 (15) 위에 고정하십시오. 자동 레벨링 기능을 이용하여 작업하려면 전원 스위치 (4) 를  On 위치로 밀어줍니다.

자동 레벨링 기능을 통해 셀프 레벨링 범위 ±4° 내에서 평평하지 않은 부분이 어느 정도 자동으로 균형이 맞춰집니다. 레이저 포인트 또는 레이저 라인이 더 이상 움직이지 않으면 레벨링 작업이 종료됩니다.

측정공구가 위치한 바닥면이 4° 이상 경사져 있어서 자동 레벨링이 불가능하면 레이저빔이 깜박이기 시작합니다. 스위치를 켜 후 10 초 동안은 측정공구를 제대로 세울 수 있도록 이 경고음이 나지 않습니다.

측정공구를 수평으로 세우고 셀프 레벨링될 때까지 기다리십시오. 측정공구가 자동 레벨링 범위 ±4° 안에 들어오는 즉시 레이저빔은 지속적으로 켜집니다. 작동하는 동안 흔들리거나 위치가 변경되는 경우 측정공구는 자동으로 다시 레벨링됩니다. 레벨링이 끝나면 측정공구가 움직여져 발생하는 에러를 방지하기 위해 레이저빔이 기존 레벨에 맞는지 그 위치를 확인해 보십시오.

##### 펜들럼 고정 기능을 이용한 작업(그림 D 참조)

펜들럼 고정 기능을 이용하여 작업하려면 전원 스위치 (4) 를  On 위치로 밀어줍니다. 레이저빔이 계속 깜박입니다.

펜들럼 고정 기능을 이용한 작업 시 자동 레벨링 기능이 꺼져 있습니다. 측정공구를 손에 들고 있거나 경사진 바닥에 놓아도 됩니다. 레이저빔이 더 이상 레벨링되지 않으며, 반드시 직각으로 만나지 않습니다.

#### 측정공구의 정확도 점검

##### 정확도에 미치는 영향

가장 큰 영향을 미치는 것은 주위 온도입니다. 특히 바닥에서 위로 가면서 달라지는 온도로 인해 레이저빔이 굴절될 수 있습니다.

바닥에서 올라오는 열로 인한 영향을 최소화할 수 있도록, 측정공구를 삼각대에 올려 사용하기를 권장합니다. 또한 가능하면 측정공구를 작업 표면의 중심에 세우십시오.

외부 요인 외에도 장비에 따른 요인(예: 전복 또는 충격의 강도)에 따라 차이가 있을 수 있습니다. 따라서 작업을 시작하기 전마다 레벨링 정확도를 점검하십시오.

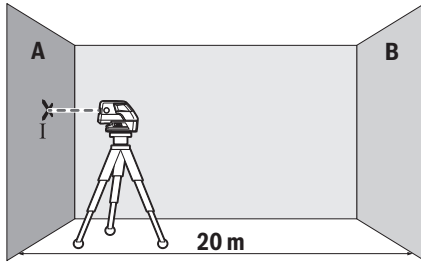
수평 포인트빔의 정확도가 허용되는 최대 편차 내에 있으면, 수직 포인트빔 및 레이저 라인의 정확도도 점검된 것입니다.

점검 시 측정공구가 한번이라도 최대 편차를 초과할 경우 **Bosch** 서비스 센터에 맡겨 수리하십시오.

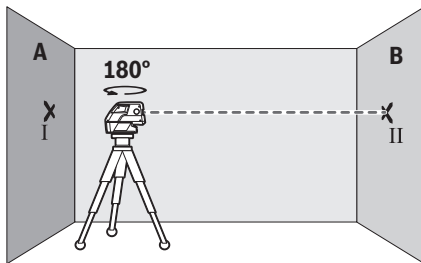
**세로축의 수평 레벨링 정확도 테스트하기**

이 테스트를 하려면 벽 A와 B 사이에 단단한 바닥이 있는 20 m 구간의 빈 공간이 필요합니다.

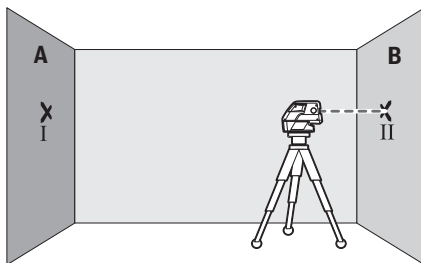
- 측정공구를 벽 A에 가까이 하여 홀더 (14) 또는 삼각대에 조립하거나 단단하고 평평한 바닥에 놓으십시오. 측정공구의 전원을 켜고 자동 레벨링 기능과 함께 5포인트 모드를 선택하십시오.



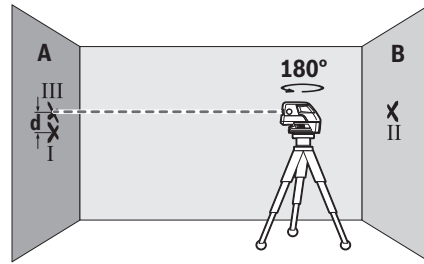
- 측정공구의 세로축에 나란하게 뺀 수평 레이저 빔을 가까이 있는 벽 A에 향하게 하고 측정공구를 레벨링하도록 하십시오. 벽에서 레이저 포인트의 중간을 표시합니다(지점 I).



- 측정공구를 180° 돌리고, 레벨링한 다음 마주보는 벽 B에 레이저빔의 지점 중간을 표시하십시오(지점 II).
- 측정공구를 돌릴 필요 없이 벽 B 근처에 두고, 전원을 켜 후 레벨링을 진행하십시오.



- 측정공구를 (삼각대 혹은 상황에 따라 받침대를 이용해) 레이저빔의 지점 중간이 정확히 이전에 벽 B에 표시한 지점 II에 오도록 높이를 맞춰 정렬 하십시오.



- 높이를 변경할 필요 없이 측정공구를 180° 회전 시킵니다. 레벨링한 후 벽 A에서 레이저빔의 지점 중간을 표시하십시오(지점 III). 지점 III이 최대한 지점 I의 수직 위 또는 아래에 위치하는지 확인 하십시오.
- 벽 A에 표시된 두 지점 I 및 III의 간격 d로 인해 세로축을 따라 실제 측정공구의 높이 편차가 생깁니다.

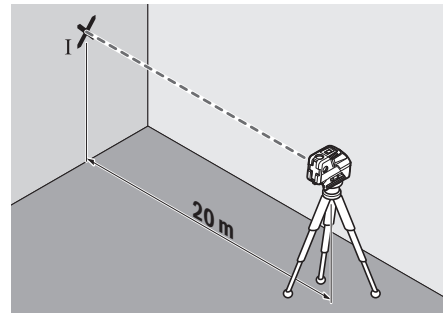
측정구간 2 × 20 m = 40 m에서 최대 허용 편차는 다음과 같습니다.

$40\text{ m} \times \pm 0.3\text{ mm/m} = \pm 12\text{ mm}$ . 지점 I과 III 사이의 간격 d는 최대 12 mm입니다.

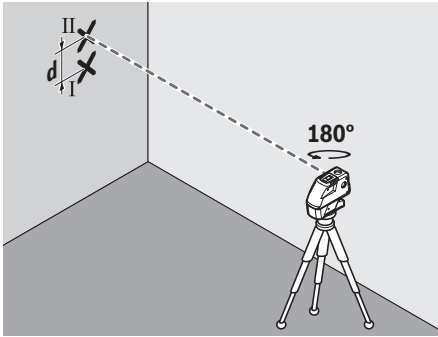
**가로축의 수평 레벨링 정확도 테스트하기**

이 테스트를 하려면 벽 앞에 단단한 바닥이 있는 20 m 구간의 빈 공간이 필요합니다.

- 벽에서 20 m 떨어진 거리에 홀더 (14) 또는 삼각대에 측정공구를 조립하거나 단단하고 평평한 바닥에 놓으십시오. 측정공구의 전원을 켜고 자동 레벨링 기능과 함께 5포인트 모드를 선택 하십시오.



- 측정공구의 가로축을 따라 나오는 두 개의 측면 레이저빔 중의 하나가 벽에 비치게 하십시오. 측정공구를 레벨링시킵니다. 벽에서 레이저 포인트의 센터를 표시합니다(지점 I).



- 높이를 변경할 필요 없이 측정공구를 180° 회전 시킵니다. 레벨링한 후 벽에서 다른 측면의 레이저빔의 지점 중간을 표시하십시오(지점 II). 지점 II이 최대한 지점 I의 수직 위 또는 아래에 위치하는지 확인하십시오.
- 벽에 표시된 두 지점 I 및 II의 간격 d로 인해 가로축을 따라 실제 측정공구의 높이 편차가 생깁니다.

측정구간 2 × 20 m = 40 m에서 최대 허용 편차는 다음과 같습니다.  
 40 m × ±0.3 mm/m = ±12 mm. 지점 I과 II 사이의 간격 d는 최대 12 mm입니다.

**사용 방법**

- ▶ 레이저 포인트 또는 레이저 라인 중심점은 표시 용도로만 사용하십시오. 레이저 포인트의 크기 또는 레이저 라인의 폭은 거리에 따라 달라집니다.

**삼각대(액세서리)를 이용해 작업하기**

삼각대를 사용하여 높이를 조정하며, 안정적으로 측정할 수 있습니다. 1/4" 삼각대 홀더 (6)와 함께 측정공구를 삼각대 (15) 혹은 일반 카메라 삼각대의 나사부 위에 놓습니다. 일반 건축용 삼각대에 고정하려면 5/8" 삼각대 홀더 (5)를 사용하십시오. 측정공구를 삼각대 고정 나사로 고정하십시오.

측정공구의 전원을 켜기 전에 대략 삼각대의 방향을 맞추십시오.

**유니버설 홀더로 고정하기(액세서리)**

유니버설 홀더 (14)를 이용해 수직면 또는 자성 물체 등에 측정공구를 고정할 수 있습니다. 유니버설 홀더는 스탠드로도 사용할 수 있으며, 측정공구의 높이를 맞추는 데 도움이 됩니다.

- ▶ 액세서리를 표면에 고정시킬 경우, 자성 액세서리의 뒷면에 손가락을 가까이 두지 마십시오. 자석의 강력한 장력으로 인해 손가락이 끼일 수 있습니다.

측정공구의 전원을 켜기 전에 대략 유니버설 홀더 (14)의 방향을 맞추십시오.

**레이저 표적판으로 작업하기**

레이저 표적판 (13)은 불리한 조건에서 그리고 거리가 많이 떨어진 곳에서 레이저빔의 가시성을 높여줍니다.

레이저 표적판 (13)의 반사면은 레이저 라인의 가시성을 높여주며, 표면이 투명하여 레이저 표적판의 뒷면을 통해서도 식별할 수 있습니다.

**레이저용 안경(액세서리)**

레이저용 안경은 주변 조명을 걸러냅니다. 이를 통해 레이저의 빛이 더 밝게 보입니다.

- ▶ 레이저 보안경(액세서리)을 일반 보안경으로 사용하지 마십시오. 레이저 보안경은 레이저 광선을 보다 잘 감지하지만, 그렇다고 해서 레이저 광선으로부터 보호해주는 것은 아닙니다.
- ▶ 레이저 보안경(액세서리)을 선글라스 용도 또는 도로에서 사용하지 마십시오. 레이저 보안경은 자외선을 완벽하게 차단하지 못하며, 색상 분별력을 떨어뜨립니다.

**작업 실례(그림 A-D 참조)**

측정공구의 사용방법의 실례는 그림이 나와있는 면을 참고하십시오.

**보수 정비 및 서비스**

**보수 정비 및 유지**

항상 측정공구를 깨끗이 유지하십시오. 측정공구를 물이나 다른 액체에 넣지 마십시오. 물기있는 부드러운 천으로 오염된 부위를 깨끗이 닦으십시오. 세척제 또는 용제를 사용하지 마십시오. 특히 레이저빔 발사구 표면을 정기적으로 깨끗이 하고 보푸라기가 없도록 하십시오. 측정공구를 항상 함께 공급되는 운반 케이스 (17)에 넣어 보관하거나 운반하십시오. 수리해야 할 경우 측정공구를 운반 케이스 (17)에 넣어 보내십시오.

**AS 센터 및 사용 문의**

AS 센터에서는 귀하 제품의 수리 및 보수정비, 그리고 부품에 관한 문의를 받고 있습니다. 대체 부품에 관한 분해 조립도 및 정보는 인터넷에서도 찾아볼 수 있습니다 - [www.bosch-pt.com](http://www.bosch-pt.com)

보수 사용 문의 팀에서는 보수의 제품 및 해당 액세서리에 관한 질문에 기꺼이 답변 드릴 것입니다. 문의나 대체 부품 주문 시에는 반드시 제품 네임 플레이트에 있는 10자리의 부품번호를 알려 주십시오.

콜센터  
080-955-0909

다른 AS 센터 주소는 아래 사이트에서 확인할 수 있습니다:  
[www.bosch-pt.com/serviceaddresses](http://www.bosch-pt.com/serviceaddresses)

**처리**

측정공구, 액세서리 및 포장 등은 친환경적인 방법으로 재활용될 수 있도록 분류하십시오.



측정공구 및 배터리를 가정용 쓰레기에 버리지 마십시오!

## ไทย

### กฎระเบียบเพื่อความปลอดภัย



ส่งเครื่องมือวัดให้ช่างผู้เชี่ยวชาญตรวจสอบและใช้อะไหล่เปลี่ยนของแท้เท่านั้น หากไม่ใช้เครื่องมือวัดตามคำแนะนำเหล่านี้ ระบบป้องกันเบ็ดเสร็จในเครื่องมือวัดอาจได้รับผลกระทบ อย่าทำให้ป้ายเตือนที่อยู่บนเครื่องมือวัดนี้ลบบเลือน เก็บรักษาคำแนะนำเหล่านี้ไว้ให้ดี และหากเครื่องมือวัดนี้ถูกส่งต่อไปยังผู้อื่น ให้ส่งมอบคำแนะนำเหล่านี้ไปด้วย

- ▶ ข้อควรระวัง - การใช้อุปกรณ์ทำงานหรืออุปกรณ์ปรับเปลี่ยนอื่นๆ นอกเหนือไปจากที่ระบุไว้ในที่นี้ หรือการใช้วิธีการอื่นๆ อาจนำไปสู่การสัมผัสกับรังสีอันตรายได้
- ▶ เครื่องมือวัดนี้จัดส่งมาพร้อมป้ายเตือนแสงเลเซอร์ (แสดงในหน้าภาพประกอบของเครื่องมือวัด)
- ▶ หากข้อความของป้ายเตือนแสงเลเซอร์ไม่ได้เป็นภาษาของท่าน ให้ติดสติ๊กเกอร์ที่จัดส่งมาที่พิมพ์เป็นภาษาของท่านที่ลงบนข้อความก่อนใช้งานครั้งแรก



อย่าเล็งลำแสงเลเซอร์ไปยังคนหรือสัตว์ และตัวท่านเองอย่าจ้องมองเข้าไปในลำแสงเลเซอร์โดยตรงหรือลำแสงเลเซอร์สะท้อน การกระทำดังกล่าวอาจทำให้คนตาบอด ทำให้เกิดอุบัติเหตุ หรือทำให้ดวงตาเสียหายได้

- ▶ ถ้าแสงเลเซอร์เข้าตา ต้องปิดตาและหันศีรษะออกจากลำแสงในทันที
- ▶ อย่าทำการเปลี่ยนแปลงใดๆ ที่อุปกรณ์เลเซอร์
- ▶ อย่าใช้แว่นสำหรับมองแสงเลเซอร์ (อุปกรณ์เสริม) เป็นแว่นนิรภัย แว่นสำหรับมองแสงเลเซอร์ใช้สำหรับมองลำแสงเลเซอร์ให้เห็นชัดเจนยิ่งขึ้น แต่ไม่ได้ช่วยป้องกันรังสีเลเซอร์
- ▶ อย่าใช้แว่นสำหรับมองแสงเลเซอร์ (อุปกรณ์เสริม) เป็นแว่นกันแดดหรือใส่ซันบรอนด์แว่นสำหรับมองแสงเลเซอร์ไม่สามารถป้องกันรังสีอัลตราไวโอเล็ต (UV) ได้ อย่างสมบูรณ์ และยังลดความสามารถในการมองเห็นสี
- ▶ ส่งเครื่องมือวัดให้ช่างผู้เชี่ยวชาญตรวจสอบและใช้อะไหล่เปลี่ยนของแท้เท่านั้น

ทั้งนี้เพื่อให้มั่นใจได้ว่าจะสามารถใช้งานเครื่องมือวัดได้อย่างปลอดภัยเสมอ

- ▶ อย่าให้เด็กใช้เครื่องมือวัดด้วยเลเซอร์โดยไม่ควบคุมดูแล เด็กๆ อาจทำให้บุคคลอื่นหรือตนเองตาบอดโดยไม่ตั้งใจ
- ▶ อย่าใช้เครื่องมือวัดในสภาพแวดล้อมที่เสี่ยงต่อการระเบิด ซึ่งเป็นที่มีของเหลว แก๊ส หรือฝุ่นที่ติดไฟได้ในเครื่องมือวัดสามารถเกิดประกายไฟซึ่งอาจจุดฝุ่นละอองหรือไอระเหยให้ติดไฟได้



ต้องกันเครื่องมือวัดและอุปกรณ์ประกอบที่มีคุณสมบัติเป็นแม่เหล็กให้ห่างจากวัตถุปลูกถ่ายในร่างกายและอุปกรณ์ทางการแพทย์อื่นๆ เครื่องมือรับแจ้งหาวะการเต้นของหัวใจด้วยไฟฟ้าหรือบีเอ็มอินซูลิน แม่เหล็กของเครื่องมือวัดและอุปกรณ์ประกอบจะสร้างสนามแม่เหล็กซึ่งสามารถทำให้วัตถุปลูกถ่ายในร่างกายและอุปกรณ์ทางการแพทย์อื่นๆ ทำงานบกพร่องได้

- ▶ ต้องกันเครื่องมือวัดและอุปกรณ์ประกอบที่มีคุณสมบัติเป็นแม่เหล็กให้ห่างจากสื่อนำข้อมูลที่มีคุณสมบัติเป็นแม่เหล็กและอุปกรณ์ที่ไวต่อแรงดึงดูดแม่เหล็ก แม่เหล็กของเครื่องมือวัดและอุปกรณ์ประกอบสามารถทำให้ข้อมูลสูญหายอย่างเรียกกลับไม่ได้

### รายละเอียดผลิตภัณฑ์และข้อมูล

#### จำเพาะ

กรุณาดูภาพประกอบในส่วนหน้าของคู่มือการใช้งาน

#### ประโยชน์การใช้งานของเครื่อง

เครื่องมือวัดนี้ใช้สำหรับกำหนดและตรวจสอบเส้นแนวนอนและเส้นแนวตั้ง รวมทั้งจุดตั้ง

เครื่องมือวัดนี้เหมาะสำหรับใช้งานทั้งภายในและภายนอกอาคาร

#### ส่วนประกอบที่แสดงภาพ

ลำดับเลขของส่วนประกอบอ้างอิงถึงส่วนประกอบของเครื่องมือวัดที่แสดงในหน้าภาพประกอบ

- (1) ช่องทางออกลำแสงเลเซอร์
- (2) ปุ่มสำหรับรูปแบบการทำงานของเลเซอร์
- (3) ไฟเตือนแบตเตอรี่
- (4) สวิตช์เปิด-ปิด
- (5) ช่องประกอบของขาตั้งแบบสามขาขนาด 5/8"
- (6) ช่องประกอบของขาตั้งแบบสามขาขนาด 1/4"

- (7) ตัวล๊อคฝาช่องใส่แบตเตอรี่
- (8) ฝาช่องใส่แบตเตอรี่
- (9) ป้ายเตือนแสงเลเซอร์
- (10) หมายเลขเครื่อง
- (11) แวนตาสำหรับมองแสงเลเซอร์<sup>a)</sup>
- (12) แม่เหล็ก
- (13) ค้ำจับอเนกประสงค์
- (14) ค้ำจับอเนกประสงค์<sup>a)</sup>
- (15) ขาดังแบบสามขา<sup>a)</sup>
- (16) ก้านแบบชักยึดได้<sup>a)</sup>
- (17) กล้องเก็บ
- (18) ช่องใส่<sup>a)</sup>

- a) อุปกรณ์ประกอบที่แสดงภาพหรืออธิบายไม่รวมอยู่ในการจัดส่งมาตรฐาน กรุณาดูอุปกรณ์ประกอบทั้งหมดในรายการแสดงอุปกรณ์ประกอบของเรา

### ข้อมูลทางเทคนิค

เลเซอร์แบบเส้นและจุด	GCL 25
หมายเลขสินค้า	3 601 K66 B..
ช่วงการใช้งาน <sup>A)</sup>	
- เส้นเลเซอร์	10 ม.
- ลำแสงจุดแนวอน	30 ม.
- ลำแสงจุด ทางด้านบน	10 ม.
- ลำแสงจุด ทางด้านล่าง	5 ม.
ความแม่นยำการทำระดับ <sup>B)C)</sup>	
- เส้นเลเซอร์และลำแสงจุดแนวอน	±0.3 มม./ม.
- ลำแสงจุดแนวตั้ง	±0.5 มม./ม.
ย่านการทำระดับอัตโนมัติ	±4°
ระยะเวลาทำระดับ	< 4 วินาที
อุณหภูมิใช้งาน	-10 °C ... +50 °C
อุณหภูมิเก็บรักษา	-20 °C ... +70 °C
ความสูงใช้งานเหนือระดับอ้างอิง สูงสุด	2000 ม.
ความชื้นสัมพัทธ์ สูงสุด	90 %
ระดับมลพิษตาม IEC 61010-1	2 <sup>D)</sup>
ระดับเลเซอร์	2

เลเซอร์แบบเส้นและจุด	GCL 25
ชนิดเลเซอร์	< 1 มิลลิวัตต์, 630-650 นาโนเมตร
C <sub>6</sub>	1
การบานออกของลำแสง	
- จุดเลเซอร์	0.8 mrad (มุมเต็ม)
- เส้นเลเซอร์	0.5 mrad (มุมเต็ม)
ช่องประกอบของขาตั้งแบบสามขา	1/4", 5/8"
แบตเตอรี่	4 × 1.5 โวลท์ LR6 (AA)
ระยะเวลาทำงานสำหรับรูปแบบการทำงาน <sup>B)</sup>	
- การทำงานแบบเส้นกากบาทและแบบจุด	12 ชม.
- การทำงานแบบ 5 จุด	24 ชม.
- การทำงานแบบเส้น	30 ชม.
น้ำหนักตามระเบียบการ EPTA-Procedure 01:2014	0.58 กก.
ขนาด (ความยาว × ความกว้าง × ความสูง)	155 × 56 × 118 มม.
ระดับการคุ้มกัน	IP54 (ป้องกันฝุ่นและน้ำกระเด็นเปื้อน)

A) ย่านการทำงานอาจลดลงหากมีสภาวะแวดล้อมที่ไม่เหมาะสม (ต.ย. เช่น แสงอาทิตย์ส่องโดยตรง)

B) ที่ 20-25 °C

C) ค่าที่ระบุเป็นค่าที่กำหนดตามตามสภาพแวดล้อมปกติ (เช่น ไม่มีการสั่นสะเทือน ปราศจากหมอกควัน ไมโครแสงแดดโดยตรง) ความผันผวนของอุณหภูมิที่มากเกินไปอาจส่งผลให้เกิดความเบี่ยงเบนต่อความแม่นยำได้

D) เกิดขึ้นเฉพาะมลพิษที่นำไฟฟ้า ยกเว้นบางครั้งนำไฟฟ้าได้ชั่วคราวที่มีสาเหตุจากการลั่นตัวที่ใดคาดว่าจะเกิดขึ้น

สำหรับการระบุเครื่องมือวัดของท่านอย่างชัดเจน กรุณาดูหมายเลขเครื่อง (10) บนแผ่นป้ายรุ่น

## การติดตั้ง

### การใส่/การเปลี่ยนแบตเตอรี่

สำหรับการใช้งานเครื่องมือวัด ขอแนะนำให้ใส่แบตเตอรี่อัลคาไลน์แมงกานีส

เปิดฝาช่องใส่แบตเตอรี่ (8) โดยดันล๊อค (7) ไปตามทิศลูกศรและพับฝาแบตเตอรี่ขึ้น ใส่แบตเตอรี่เข้าไป ขณะใส่แบตเตอรี่ต้องดูให้ขั้วแบตเตอรี่อยู่ในตำแหน่งที่ถูกต้องตามที่กำหนดไว้ที่ด้านในฝาช่องใส่แบตเตอรี่ (8)

หากแบตเตอรี่อ่อน ไฟแสดงสถานะแบตเตอรี่ (3) จะกะพริบสีแดง นอกจากนี้ลำแสงเลเซอร์จะกะพริบทุกๆ 10 นาทีนานประมาณ 5 วินาทีหลังการกะพริบครั้งแรก เครื่องมือวัดยังสามารถทำงานได้อีกประมาณ 1 ชม. เมื่อแบตเตอรี่หมด ลำแสงเลเซอร์จะกะพริบอีกครั้งก่อนที่เครื่องจะปิดสวิตช์โดยอัตโนมัติ

เปลี่ยนแบตเตอรี่ทุกอันพร้อมกันเสมอ โดยใช้แบตเตอรี่จากผู้ผลิตรายเดียวกันทั้งหมดและมีความจุเท่ากันทุกอัน

- ▶ **เมื่อไม่ใช้งานเครื่องมือวัดเป็นเวลานาน ต้องถอดแบตเตอรี่ออก** แบตเตอรี่ในเครื่องมือวัดอาจกักความร้อนในระหว่างเก็บรักษาเป็นเวลานาน และปล่อยประจุออกเองได้

## การปฏิบัติงาน

### การเริ่มต้นปฏิบัติงาน

- ▶ **ป้องกันไม่ให้เครื่องมือวัดได้รับ ความชื้นและ โดนแสงแดดส่องโดยตรง**
- ▶ **อย่าให้เครื่องมือวัดได้รับอุณหภูมิที่สูงมาก หรือรับอุณหภูมิที่เปลี่ยนแปลงมาก** ต. ย. เช่น อย่าย่ำเครื่องไว้บนรถยนต์เป็นเวลานาน หากเกิดความผันผวนของอุณหภูมิสูงขึ้น ปล่อยให้เครื่องมือวัดปรับอุณหภูมิก่อนและตรวจสอบความแม่นยำก่อนดำเนินการต่อ (ดู "การตรวจสอบความแม่นยำของเครื่องมือวัด", หน้า 184) อุณหภูมิที่สูงมากหรืออุณหภูมิที่เปลี่ยนแปลงมากอาจส่งผลต่อความแม่นยำของเครื่องมือวัด
- ▶ **หลีกเลี่ยงอย่าให้เครื่องมือวัดตกหล่นหรือถูกระทบอย่างรุนแรง** เมื่อเครื่องมือวัดถูกระทบจากภายนอกอย่างรุนแรง ขอบจะนำให้ทำการตรวจสอบความแม่นยำทุกครั้งก่อนนำมาใช้งานต่อ (ดู "การตรวจสอบความแม่นยำของเครื่องมือวัด", หน้า 184)
- ▶ **ปิดเครื่องมือวัดเมื่อขนย้าย** เมื่อปิดสวิตช์ชุดที่ระดับจะถูกล็อก ถ้าไม่เช่นนั้นการเคลื่อนไหวอย่างรุนแรงอาจทำให้ชุดที่ระดับเสียหายได้

### การเปิด-ปิดเครื่อง

เมื่อต้องการ**เปิดสวิตช์** เครื่องมือวัด ให้ดันสวิตช์เปิด-ปิด (4) ไปที่ตำแหน่ง **On** (สำหรับการทำงานโดยที่แม่นยำ) หรือไปที่ตำแหน่ง **On** (สำหรับการทำงานด้วยการทำระดับอัตโนมัติ) เครื่องมือวัดปล่อยลำแสงเลเซอร์ออกมาจากช่องทางออก (1) ทันทีเมื่อเปิดสวิตช์

- ▶ **อย่าส่องลำแสงเลเซอร์ไปยังคนหรือสัตว์ และอย่าจ้องมองลำแสงเลเซอร์แม้จะอยู่ในระยะไกล**

เมื่อต้องการ**ปิดสวิตช์** เครื่องมือวัด ให้เลื่อนสวิตช์เปิด-ปิด (4) ไปที่ตำแหน่ง **Off** เมื่อปิดสวิตช์ชุดลูกดึงจะถูกล็อก

- ▶ **อย่าวางเครื่องมือวัดที่ปิดสวิตช์ทิ้งไว้โดยไม่มีผู้ดูแล และให้ปิดสวิตช์เครื่องมือวัดเมื่อเลิกใช้งาน** คนอื่นอาจตาพร่าจากแสงเลเซอร์ได้

### การยกเลิกการปิดอัตโนมัติ

หากไม่มีการกดปุ่มใดๆ บนเครื่องมือวัดนานประมาณ 30 นาที เครื่องมือวัดจะปิดสวิตช์โดยอัตโนมัติเพื่อประหยัดแบตเตอรี่

หากต้องการเปิดสวิตช์เครื่องมือวัดอีกครั้งหลังการปิดสวิตช์อัตโนมัติ ให้เลื่อนสวิตช์เปิด-ปิด (4) ไปที่ตำแหน่ง "Off" ก่อน แล้วจึงเปิดสวิตช์เครื่องมือวัดอีกครั้ง หรือกดปุ่มสำหรับรูปแบบการทำงานของเลเซอร์ (2)

เมื่อต้องการยกเลิกการปิดสวิตช์โดยอัตโนมัติ ให้กดปุ่มรูปแบบการทำงาน (2) นานอย่างน้อยที่สุด 3 วินาที (ขณะเครื่องมือวัดเปิดสวิตช์อยู่) เพื่อยืนยันการยกเลิกการปิดสวิตช์โดยอัตโนมัติ ลำแสงเลเซอร์จะกะพริบขึ้นสั้นๆ

เมื่อต้องการเรียกใช้งานการปิดสวิตช์โดยอัตโนมัติ ให้ปิดสวิตช์เครื่องมือวัดและเปิดสวิตช์อีกครั้ง

### รูปแบบการทำงาน

เครื่องมือวัดนี้มีหลายรูปแบบการทำงาน ซึ่งท่านสามารถสลับใช้ตลอดเวลา:

- การทำงานแบบเส้นกากบาทและแบบจุด: เครื่องมือวัดผลิตเส้นเลเซอร์แนวอนหนึ่งเส้นและแนวตั้งหนึ่งเส้นออกทางด้านหน้า และลำแสงจุดแนวตั้งออกทางด้านบนและล่าง ด้านละหนึ่งลำ และลำแสงจุดแนวอนออกทางด้านหน้าและด้านข้างทั้งสองด้านละหนึ่งลำ
  - การทำงานแบบ 5 จุด: เครื่องมือวัดผลิตลำแสงจุดแนวตั้งออกทางด้านบนและล่างด้านละหนึ่งลำ และลำแสงจุดแนวอนออกทางด้านหน้าและด้านข้างทั้งสองด้านละหนึ่งลำ
  - การทำงานแบบเส้นแนวอน: เครื่องมือวัดผลิตเส้นเลเซอร์แนวอนหนึ่งเส้นออกทางด้านหน้า
  - การทำงานแบบเส้นแนวตั้ง: เครื่องมือวัดผลิตเส้นเลเซอร์แนวตั้งหนึ่งเส้นออกทางด้านหน้า
- ลำแสงจุดทั้งหมดวิ่งทำมุม 90° ซึ่งกันและกัน เส้นเลเซอร์ยังไขว้กันทำมุม 90° ด้วย

หลังจากเปิดสวิตช์ เครื่องมือวัดอยู่ในการทำงานแบบเส้นกากบาทและแบบจุดเมื่อต้องการเปลี่ยนรูปแบบการทำงาน ให้กดปุ่มสำหรับรูปแบบการทำงานของเลเซอร์ (2)

ท่านสามารถเลือกทำงานด้วยการปรับระดับอัตโนมัติและโดยที่แม่นยำ

### การทำระดับอัตโนมัติ

#### การทำงานด้วยการทำระดับอัตโนมัติ (ดูภาพประกอบ A-C)

วางเครื่องมือวัดลงบนพื้นผิวที่มั่นคงและราบเสมอกัน ยึดเครื่องเข้ากับฐานจับเครื่อง (14) หรือขาตั้งแบบสามขา (15)

สำหรับการทำงานโดยมีการทำระดับอัตโนมัติ ให้ค้นสวิตช์เปิด-ปิด (4) ไปที่ตำแหน่ง "On" ฟังก์ชันการทำระดับอัตโนมัติจะปรับความไม่ราบเรียบให้สมดุลภายในย่านการทำระดับอัตโนมัติ  $\pm 4^\circ$  ได้เอง การทำระดับสิ้นสุดลงทันทีที่จุดเลเซอร์หรือเส้นเลเซอร์ไม่เคลื่อนไหวอีกต่อไป

หากฟังก์ชันการทำระดับอัตโนมัติไม่สามารถทำงานได้ ต. ย. เช่น เนื่องจากพื้นผิวที่เครื่องมือวัดตั้งอยู่เอียงเบนมากกว่า  $4^\circ$  จากระนาบราบ ลำแสงเลเซอร์จะเริ่มกะพริบสัญญาณเตือนนี้จะถูกยกเลิกภายใน 10 วินาทีหลังเปิดสวิตช์เพื่อปล่อยให้เครื่องมือวัดทำการปรับ

ตั้งเครื่องมือวัดบนพื้นราบเสมอและรอให้เกิดการทำระดับอัตโนมัติทันทีที่เครื่องมือวัดอยู่ในย่านการทำระดับอัตโนมัติ  $\pm 4^\circ$  ลำแสงเลเซอร์จะส่องสว่างอย่างต่อเนื่อง

ในกรณีที่มีพื้นสั่นสะเทือนหรือเปลี่ยนตำแหน่งขณะทำงาน เครื่องมือวัดจะทำการทำระดับโดยอัตโนมัติอีกครั้ง เพื่อหลีกเลี่ยงความผิดพลาดอันเกิดจากการเลื่อนเครื่องมือวัด ให้ตรวจสอบตำแหน่งของลำแสงเลเซอร์กับจุดอ้างอิงหลังการทำระดับ

#### การทำงานกับการล็อกแค้ม (ดูภาพประกอบ D)

สำหรับการทำงานโดยที่แค้มล็อกอยู่ ให้ค้นสวิตช์เปิด-ปิด (4) ไปที่ตำแหน่ง "On" ลำแสงเลเซอร์จะกะพริบอย่างต่อเนื่อง

สำหรับการทำงานโดยที่แค้มล็อกอยู่ การปรับระดับอัตโนมัติจะปิดทำงาน คุณสามารถถือเครื่องมือวัดไว้ในมือหรือวางไว้บนพื้นผิวที่ลาดเอียง ลำแสงเลเซอร์จะไม่ปรับระดับอีกต่อไปและไม่จำเป็นต้องวิ่งในแนวตั้งตรงซึ่งกันและกันอีกต่อไป

#### การตรวจสอบความแม่นยำของเครื่องมือวัด

##### ผลกระทบต่อความแม่นยำ

อุณหภูมิรอบด้านมีผลต่อความแม่นยำมากที่สุด โดยเฉพาะอย่างยิ่งความแตกต่างของอุณหภูมิจากพื้นชั้นไปที่ระดับสูงกว่าสามารถเบี่ยงเบนลำแสงเลเซอร์ได้ เพื่อลดอิทธิพลทางความร้อนเนื่องด้วยความร้อนที่เพิ่มขึ้นจากพื้น ขอแนะนำให้ใช้เครื่องมือวัดพร้อมขาตั้ง หากเป็นไปได้ให้ตั้งเครื่องมือวัดไว้กลางพื้นที่ทำงานด้วย

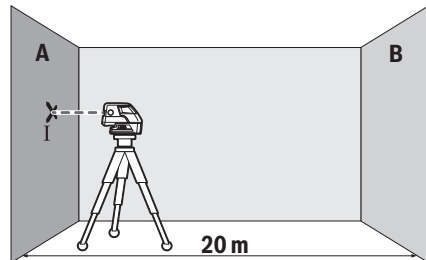
นอกจากสาเหตุและปัจจัยจากภายนอกแล้ว สาเหตุและปัจจัยเฉพาะตัวอุปกรณ์เอง (ต. ย. เช่น การตกหล่น หรือการกระแทกอย่างรุนแรง) อาจนำไปสู่การเบี่ยงเบนได้ด้วย ดังนั้นให้ตรวจสอบความแม่นยำการทำระดับทุกครั้งก่อนเริ่มทำงาน เมื่อความแม่นยำของลำแสงจุดแนวนอนอยู่ภายในความเบี่ยงเบนสูงสุดที่อนุญาต ความแม่นยำของลำแสงจุดแนวตั้งและเส้นเลเซอร์จึงถูกตรวจสอบด้วยเช่นกัน

หากเครื่องมือวัดเบี่ยงเบนเกินค่าเบี่ยงเบนสูงสุดในระหว่างการทดสอบครั้งใดครั้งหนึ่ง ให้ส่งเครื่องไปศูนย์บริการหลังการขาย **Bosch** ซ่อมแซม

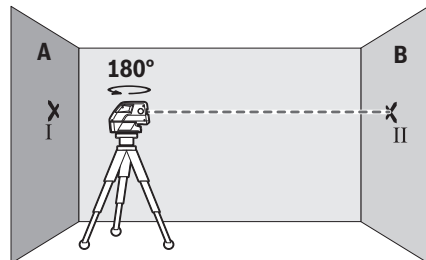
#### การตรวจสอบความแม่นยำการทำระดับแนวนอนสำหรับแกนยาว

สำหรับการตรวจสอบ ต้องใช้ระยะทางวัดว่างเปล่า 20 ม. บนพื้นผิวที่มั่นคงระหว่างผนัง A และ B

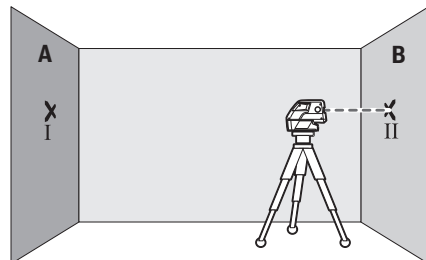
- ติดตั้งเครื่องมือวัดเข้าบนด้ามจับ (14) หรือขาตั้งแบบสามขา หรือวางเครื่องบนพื้นผิวที่มั่นคงและราบเสมอกันใกล้กับผนัง A เปิดสวิตช์เครื่องมือวัดและเลือกการทำงานแบบ 5 จุดพร้อมการทำระดับอัตโนมัติ



- ชี้ลำแสงเลเซอร์แนวนอนที่วิ่งขนานกับแกนยาวของเครื่องมือวัดไปยังผนังฝั่งไกล A ปล่อยให้เครื่องมือวัดทำการเครื่องหมายตรงกลางจุดเลเซอร์บนผนัง (จุด I)

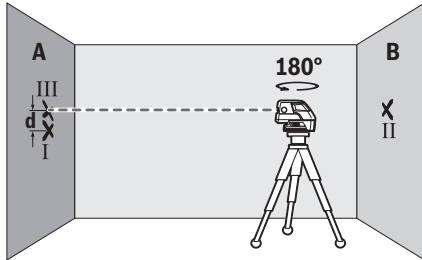


- หมุนเครื่องมือวัดไป  $180^\circ$  ปล่อยให้เครื่องมือวัดทำการระดับและทำเครื่องหมายที่จุดกลางของลำแสงเลเซอร์บนผนัง B ฝั่งตรงข้าม (จุด II)
- วางเครื่องมือวัดใกล้ผนัง B โดยไม่หมุนเครื่อง เปิดสวิตช์เครื่องมือวัดและปล่อยให้ทำการระดับ





- จัดแนวความสูงของเครื่องมือวัด (โดยปรับที่ขาตั้งแบบสามขาหรือโซลิ่งของรองขาโต๊ะ หากจำเป็น) ในลักษณะให้จุดกลางของลำแสงเลเซอร์ตกลงบนจุดเครื่องหมายอันก่อน II บนผนัง B อย่างพอดีพอดี



- หมุนเครื่องมือวัดไป 180° โดยไม่เปลี่ยนความสูง ปล่อยให้เครื่องมือวัดทำระดับและทำเครื่องหมายที่จุดกลางของลำแสงเลเซอร์บนผนัง A (จุด III) รัศมีครึ่งวงใหญ่จุด III อยู่ในแนวตรงเหนือหรือใต้จุด I เทาที่จะทำได้
- ความต่าง **d** ของจุดเครื่องหมายทั้งสอง I และ III บนผนัง A แสดงความเบี่ยงเบนความสูงของเครื่องมือวัดเทียบชานานกับแกนยาวในขณะนั้น

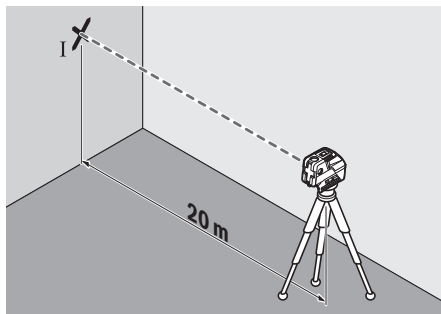
ที่ระยะทางวัด  $2 \times 20 \text{ m.} = 40 \text{ m.}$  ความเบี่ยงเบนสูงสุดที่อนุญาตคือ:

$40 \text{ m.} \times \pm 0.3 \text{ มม./ม.} = \pm 12 \text{ มม.}$  ดังนั้นความต่าง **d** ระหว่างจุด I และ III ต้องไม่เกิน 12 มม.

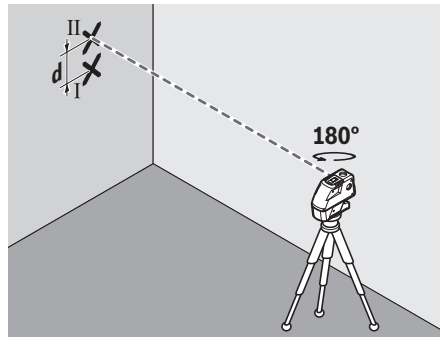
**การตรวจสอบความแม่นยำการทำระดับแนวนอนสำหรับแกนขวาง**

สำหรับการตรวจสอบ ต้องใช้ระยะทางวัดว่างเปล่า 20 ม. บนพื้นผิวที่มั่นคงข้างหน้านิ่ง

- ที่ระยะ 20 ม. ห่างจากผนัง ให้ติดตั้งเครื่องมือวัดเข้าบนตามจับ (14) หรือขาตั้งแบบสามขา หรือวางเครื่องมือบนพื้นผิวที่มั่นคงและราบเสมอกัน เปิดสวิตช์เครื่องมือวัดและเลือกการทำงานแบบ 5 จุดพร้อมการทำระดับอัตโนมัติ



- ชี้นำแสงเลเซอร์ลำใดลำหนึ่งที่อยู่ด้านข้างที่วิ่งเทียบชานานกับแกนขวางของเครื่องมือวัดไปยังผนังปล่อยให้เครื่องมือวัดทำระดับ ทำเครื่องหมายตรงกลางจุดเลเซอร์บนผนัง (จุด I)



- หมุนเครื่องมือวัดไป 180° โดยไม่เปลี่ยนความสูง ปล่อยให้เครื่องมือวัดทำระดับ และทำเครื่องหมายที่จุดกลางของลำแสงเลเซอร์อีกด้านหนึ่งบนผนัง (จุด II) รัศมีครึ่งวงใหญ่จุด II อยู่ในแนวตรงเหนือหรือใต้จุด I เทาที่จะทำได้
- ความต่าง **d** ของจุดเครื่องหมายทั้งสอง I และ II บนผนัง แสดงความเบี่ยงเบนความสูงของเครื่องมือวัดเทียบชานานกับแกนขวางในขณะนั้น

ที่ระยะทางวัด  $2 \times 20 \text{ m} = 40 \text{ m.}$  ความเบี่ยงเบนสูงสุดที่อนุญาตคือ:

$40 \text{ m.} \times \pm 0.3 \text{ มม./ม.} = \pm 12 \text{ มม.}$  ดังนั้นความต่าง **d** ระหว่างจุด I และ II ต้องไม่เกิน 12 มม.

**ข้อแนะนำในการทำงาน**

- ▶ **ทำเครื่องหมายตรงกลางจุดเลเซอร์หรือเส้นเลเซอร์เสมอ** ขนาดของจุดเลเซอร์และความกว้างของเส้นเลเซอร์เปลี่ยนแปลงไปตามระยะทาง

**การทำงานกับขาตั้งแบบสามขา (อุปกรณ์ประกอบ)**

ขาตั้งแบบสามขาช่วยให้สามารถทำการวัดได้อย่างมั่นคงและปรับความสูงได้ สวมเครื่องมือวัดผ่านช่องประกอบของขาตั้งแบบสามขาขนาด 1/4" (6) เข้าบนเกลียวของขาตั้งแบบสามขา (15) หรือขาตั้งกล้องที่มีจำหน่ายทั่วไป สำหรับการยึดกับขาตั้งก่อสร้างที่มีจำหน่ายทั่วไป ให้ใช้ช่องประกอบของขาตั้งแบบสามขาขนาด 5/8" (5) ยึดเครื่องมือวัดโดยขันสลู๊ตของขาตั้งแบบสามขาเข้าไปแน่น ปรับขาตั้งแบบสามขาอย่างคร่าวๆ ก่อนเปิดสวิตช์เครื่องมือวัด

**การยึดกับด้ามจับอเนกประสงค์ (อุปกรณ์ประกอบ)**

เมื่อใช้ด้ามจับอเนกประสงค์ (14) ช่วย คุณสามารถติดตั้งเครื่องมือวัด เช่น เข้ากับพื้นผิวแนวตั้ง หรือวัดสูงที่ให้เป็นแม่เหล็กได้ เป็นต้น ด้ามจับอเนกประสงค์ก็เหมาะสำหรับใช้เป็นขาตั้งแบบสามขาชนิดตั้งพื้น และทำให้ปรับความสูงของเครื่องมือวัดได้ง่ายขึ้นด้วย

- ▶ **วางนิ้วของคุณให้ห่างจากด้านหลังของอุปกรณ์เสริมแบบแม่เหล็กหมุน** เมื่อติดตั้งอุปกรณ์เสริมแบบหมุนบนพื้นผิว แรงดึงดูดของแม่เหล็ก อาจทำให้หนีบติดนิ้วของคุณได้

ปรับตำแหน่งมือเนกประสงค์ (14) อย่างคร่าวๆ ก่อนเปิดสวิตช์ เครื่องมือวัด

#### การทำงานกับแผ่นเป้าหมายเลเซอร์

แผ่นเป้าหมายเลเซอร์ (13) ช่วยให้คุณมองเห็นลำแสงเลเซอร์ได้ ตีงขึ้นในสถานะที่ไม่เหมาะสมและในระยะทางไกลๆ

ส่วนพื้นผิวสะท้อนกลับของแผ่นเป้าหมายเลเซอร์ (13) ช่วยให้คุณมองเห็นเส้นเลเซอร์ได้ตีงขึ้น เนื่องจากมีส่วนใหญ่โปร่งใส จึงสามารถมองเห็นเส้นเลเซอร์จากทางด้านหลังของแผ่นพื้นผิวเป้าหมายเลเซอร์ได้ด้วย

#### แว่นสำหรับมองแสงเลเซอร์ (อุปกรณ์ประกอบ)

แว่นสำหรับมองแสงเลเซอร์ช่วยกรองสถานะแสงภายนอกออกไป ทำให้ตามองเห็นแสงเลเซอร์ได้ชัดเจนยิ่งขึ้น

#### ▶ อย่าใช้แว่นสำหรับมองแสงเลเซอร์ (อุปกรณ์เสริม) เป็น

**แว่นนิรภัย** แว่นสำหรับมองแสงเลเซอร์ใช้สำหรับมองลำแสงเลเซอร์ให้เห็นชัดเจนยิ่งขึ้น แต่ไม่ได้ช่วยป้องกันรังสีเลเซอร์

#### ▶ อย่าใช้แว่นสำหรับมองแสงเลเซอร์ (อุปกรณ์เสริม) เป็น

**แว่นกันแดดหรือใส่ซันรยนต์** แว่นสำหรับมองแสงเลเซอร์ไม่สามารถป้องกันรังสีอัลตราไวโอเล็ต (UV) ได้ อย่างสมบูรณ์ และยังลดความสามารถในการมองเห็นสี

#### ตัวอย่างการปฏิบัติงาน (รูปภาพประกอบ A-D)

ตัวอย่างการใช้งานที่เป็นไปได้ของเครื่องมือวัด  
กรุณาดูในหน้าภาพประกอบ

## การบำรุงรักษาและการบริการ

### การบำรุงรักษาและการทำความสะอาด

รักษาเครื่องมือวัดให้สะอาดตลอดเวลา

อย่าจุ่มเครื่องมือวัดลงในน้ำหรือของเหลวอื่นๆ

เช็ดสิ่งสกปรกออกด้วยผ้านุ่มที่เปียกหมาดๆอย่าใช้สารซักฟอกหรือตัวทำละลาย

ทำความสะอาดพื้น

ผิวตรงช่องทางออกลำแสงเลเซอร์เป็นประจำ และเอาใจใส่อย่าให้ขูดขีด

เก็บรักษาและขนย้ายเครื่องมือวัดโดยบรรจุลงในหีบ (17) เท่านั้น

สำหรับการซ่อมแซม ต้องส่งเครื่องมือวัดโดยบรรจุลงในหีบ (17) เท่านั้น

### การบริการหลังการขายและการให้คำปรึกษาการใช้งาน

ศูนย์บริการหลังการขายของเรายินดีตอบคำถามของท่านที่เกี่ยวกับการบำรุงรักษาและการซ่อมแซมผลิตภัณฑ์รวม

ทั้งเรื่องอะไหล่ ภาพเขียนแบบการประกอบและข้อมูลเกี่ยวกับอะไหล่ กรุณาดูใน: [www.bosch-pt.com](http://www.bosch-pt.com)

ทีมงานที่ปรึกษาของ บ็อสช ยินดีให้ข้อมูลเกี่ยวกับผลิตภัณฑ์ของเราและอุปกรณ์ประกอบต่างๆ

เมื่อต้องการสอบถามและสั่งซื้ออะไหล่ กรุณาแจ้งหมายเลขสินค้า 10 หลักบนแผ่นป้ายรุ่นของผลิตภัณฑ์ทุกครั้ง

#### ไทย

ไทย บริษัท โรเบิร์ต บ็อสช จำกัด

เอพายไอ เซ็นเตอร์ อาคาร 1 ชั้น 5

เลขที่ 2525 ถนนพระราม 4

แขวงคลองเตย เขตคลองเตย กรุงเทพฯ 10110

โทร: +66 2012 8888

แฟกซ์: +66 2064 5800

[www.bosch.co.th](http://www.bosch.co.th)

ศูนย์บริการซ่อมและฝึกอบรม บ็อสช

อาคาร ลาซาลทาวเวอร์ ชั้น G ห้องเลขที่ 2

บ้านเลขที่ 10/11 หมู่ 16

ถนนศรีนครินทร์ ตำบลบางแก้ว อำเภอบางพลี

จังหวัดสมุทรปราการ 10540

ประเทศไทย

โทรศัพท์ 02 7587555

โทรสาร 02 7587525

สามารถดูที่อยู่ศูนย์บริการอื่นๆ ได้ที่:

[www.bosch-pt.com/serviceaddresses](http://www.bosch-pt.com/serviceaddresses)

#### การกำจัดขยะ

เครื่องมือวัด อุปกรณ์ประกอบ และหีบห่อ ต้องนำไปแยกประเภทวัสดุเพื่อส่งเข้าสู่กระบวนการรีไซเคิลที่เป็นมิตร

ต่อสิ่งแวดล้อม



อย่าทิ้งเครื่องมือวัดและแบตเตอรี่ลงในขยะบ้าน!

## Bahasa Indonesia

### Petunjuk Keselamatan



Petunjuk lengkap ini harus dibaca dan diperhatikan agar tidak terjadi bahaya dan Anda dapat bekerja dengan aman saat menggunakan alat ukur ini. Apabila alat

ukur tidak digunakan sesuai dengan petunjuk yang disertakan, keamanan alat ukur dapat terganggu.

Janganlah sekali-kali menutupi atau melepas label keselamatan kerja yang ada pada alat ukur ini. SIMPAN

### PETUNJUK INI DENGAN BAIK DAN BERIKAN KEPADA PEMILIK ALAT UKUR BERIKUTNYA.

- ▶ **Perhatian – jika perangkat pengoperasian atau perangkat pengaturan atau prosedur lain selain yang dituliskan di sini digunakan, hal ini dapat menyebabkan terjadinya paparan radiasi yang berbahaya.**
- ▶ **Alat pengukur dikirim dengan tanda peringatan laser (ditandai dengan ilustrasi alat pengukur di halaman grafis).**
- ▶ **Jika teks pada tanda peringatan laser tidak tertulis dalam bahasa negara Anda, tempelkan label yang tersedia dalam bahasa negara Anda di atas label berbahasa Inggris sebelum Anda menggunakan alat untuk pertama kalinya.**



**Jangan melihat sinar laser ataupun mengarahkannya kepada orang lain atau hewan baik secara langsung maupun dari pantulan.** Sinar laser dapat membakar seseorang, menyebabkan kecelakaan atau merusak mata.

- ▶ **Jika radiasi laser mengenai mata, tutup mata Anda dan segera gerakkan kepala agar tidak terkena sorotan laser.**
- ▶ **Jangan mengubah peralatan laser.**
- ▶ **Jangan gunakan kacamata pelihat laser (aksesori) sebagai kacamata pelindung.** Kacamata pelihat laser digunakan untuk mendeteksi sinar laser dengan lebih baik, namun tidak melindungi dari sinar laser.
- ▶ **Jangan gunakan kacamata pelihat laser (aksesori) sebagai kacamata hitam atau di jalan raya.** Kacamata pelihat laser tidak menawarkan perlindungan penuh terhadap sinar UV dan mengurangi persepsi warna.
- ▶ **Perbaiki alat ukur hanya di teknisi ahli resmi dan gunakan hanya suku cadang asli.** Dengan demikian, keselamatan kerja dengan alat ukur ini selalu terjamin.
- ▶ **Jangan biarkan anak-anak menggunakan alat ukur laser tanpa pengawasan.** Hal ini dapat menyilaukan orang lain atau diri sendiri secara tidak sengaja.
- ▶ **Jangan mengoperasikan alat ukur di area yang berpotensi meledak yang di dalamnya terdapat cairan, gas, atau serbuk yang dapat terbakar.** Di dalam alat pengukur dapat terjadi bunga api, yang lalu menyulut debu atau uap.



**Jauhkan alat pengukur dan aksesori magnetis dari alat implan dan perangkat medis semacamnya, seperti misalnya alat pacu jantung atau pompa insulin.** Magnet pada alat pengukur dan aksesori menciptakan medan yang dapat memengaruhi fungsi alat implan dan perangkat medis.

- ▶ **Jauhkan alat pengukur dan aksesori magnetis dari media penyimpanan data magnetis dan perangkat yang sensitif terhadap magnet.** Daya magnet dari perkakas listrik dan aksesori dapat mengakibatkan data-data hilang secara permanen.

## Spesifikasi produk dan performa

Perhatikan ilustrasi yang terdapat pada bagian depan panduan pengoperasian.

### Tujuan penggunaan

Alat pengukur dirancang untuk menentukan dan memeriksa garis horizontal dan vertikal dan juga titik tegak lurus.

Alat ukur ditujukan untuk digunakan di dalam maupun di luar ruangan.

### Ilustrasi komponen

Nomor-nomor pada ilustrasi komponen sesuai dengan gambar alat pengukur pada halaman gambar.

- (1) Outlet sinar laser
  - (2) Tombol untuk mode pengoperasian laser
  - (3) Peringatan baterai
  - (4) Tombol on/off
  - (5) Dudukan tripod 5/8"
  - (6) Dudukan tripod 1/4"
  - (7) Penguncian tutup kompartemen baterai
  - (8) Tutup kompartemen baterai
  - (9) Label peringatan laser
  - (10) Nomor seri
  - (11) Kacamata laser<sup>a)</sup>
  - (12) Magnet
  - (13) Reflektor sinar laser
  - (14) Dudukan universal<sup>a)</sup>
  - (15) Tripod<sup>a)</sup>
  - (16) Batang teleskopik<sup>a)</sup>
  - (17) Koper
  - (18) Sisipan<sup>a)</sup>
- a) **Aksesori yang ada pada gambar atau yang dijelaskan tidak termasuk dalam lingkup pengiriman standar. Semua aksesori yang ada dapat Anda lihat dalam program aksesori kami.**

### Data teknis

Laser titik dan garis	GCL 25
Nomor model	3 601 K66 B..
Area kerja <sup>A)</sup>	
– Garis laser	10 m
– Sinar titik horizontal	30 m
– Sinar titik ke atas	10 m
– Sinar titik ke bawah	5 m
Akurasi perataan <sup>B)C)</sup>	
– Garis laser dan sinar titik horizontal	±0,3 mm/m
– Sinar titik tegak lurus	±0,5 mm/m
Area perataan otomatis	±4°

Laser titik dan garis	GCL 25
Waktu perataan	< 4 s
Suhu pengoperasian	-10°C ... +50°C
Suhu penyimpanan	-20°C ... +70°C
Tinggi penggunaan maks. di atas tinggi acuan	2000 m
Kelembapan relatif maks.	90%
Tingkat polusi sesuai dengan IEC 61010-1	2 <sup>D)</sup>
Kelas laser	2
Jenis laser	< 1 mW, 630–650 nm
C <sub>6</sub>	1
Divergensi	
– Titik laser	0,8 mrad (sudut penuh)
– Garis laser	0,5 mrad (sudut penuh)
Dudukan tripod	1/4", 5/8"
Baterai	4 × 1,5 V LR6 (AA)
Durasi pengoperasian pada mode pengoperasian <sup>B)</sup>	
– Mode titik dan garis silang	12 h
– Pengoperasian 5 titik	24 h
– Mode garis	30 h
Berat sesuai dengan EPTA-Procedure 01:2014	0,58 kg
Dimensi (panjang × lebar × tinggi)	155 × 56 × 118 mm
Jenis perlindungan	IP54 (terlindung dari debu dan percikan air)

- A) Area kerja dapat berkurang akibat keadaan lingkungan yang tidak menguntungkan (seperti sinar matahari langsung).
- B) pada 20–25 °C
- C) Nilai yang ditentukan memerlukan kondisi lingkungan normal hingga kondisi lingkungan menguntungkan (misalnya tidak ada getaran, tidak ada kabut, tidak ada asap, tidak ada sinar matahari langsung). Perubahan suhu yang drastis dapat menyebabkan penyimpangan akurasi.
- D) Hanya polusi nonkonduktif yang terjadi, namun terkadang muncul konduktivitas sementara yang disebabkan oleh kondensasi.

Untuk mengidentifikasi alat ukur secara jelas terdapat nomor seri (10) pada label tipe.

## Cara memasang

### Memasang/mengganti baterai

Untuk pengoperasian alat ukur disarankan memakai baterai mangan alkali.

Untuk membuka penutup kompartemen baterai (8) geser pengunci (7) dan buka penutup kompartemen baterai sesuai tanda panah. Masukkan baterai.

Pastikan baterai terpasang pada posisi kutub yang benar sesuai gambar di bagian dalam penutup kompartemen baterai (8).

Jika baterai lemah, maka peringatan baterai (3) akan berkedip berwarna merah. Selain itu sinar laser akan berkedip setiap 10 menit selama 5 detik. Alat pengukur masih dapat dioperasikan selama sekitar 1 jam setelah kedipan pertama. Jika baterai kosong, sinar laser berkedip sekali lagi sebelum penonaktifan otomatis aktif. Selalu ganti semua baterai sekaligus. Hanya gunakan baterai dari produsen dan dengan kapasitas yang sama.

- **Keluarkan baterai dari alat pengukur jika tidak digunakan dalam waktu yang lama.** Jika baterai disimpan di dalam alat pengukur untuk waktu yang lama, baterai dapat berkarat dan dayanya akan habis dengan sendirinya.

## Penggunaan

### Cara penggunaan

- **Lindungilah alat ukur dari cairan dan sinar matahari langsung.**
- **Jauhkan alat pengukur dari suhu atau perubahan suhu yang ekstrem.** Jangan biarkan alat pengukur berada terlalu lama di dalam kendaraan. Saat perubahan suhu besar, biarkan alat ukur menyesuaikan suhu lingkungan terlebih dulu dan selalu lakukan pemeriksaan akurasi sebelum melanjutkan pekerjaan dengan (lihat „Pemeriksaan keakuratan alat ukur“, Halaman 189). Pada suhu atau perubahan suhu ekstrem, ketepatan alat pengukur dapat terganggu.
- **Hindari guncangan atau benturan yang keras pada alat ukur.** Apabila setelah terjadi pengaruh eksternal yang kuat pada alat ukur, disarankan untuk memeriksa akurasi alat ukur sebelum digunakan kembali (lihat „Pemeriksaan keakuratan alat ukur“, Halaman 189).
- **Matikan alat ukur saat memindahkan.** Jika alat ukur dimatikan, unit pendulum akan terkunci yang dapat rusak jika terkena guncangan.

### Mengaktifkan/menonaktifkan perkakas listrik

Untuk **menghidupkan** alat pengukur, geser tombol on/off (4) pada posisi **On** (untuk bekerja dengan penguncian pendulum) atau pada posisi **On** (untuk bekerja dengan perataan otomatis). Alat pengukur segera memancarkan sinar laser dari outlet sinar laser (1) begitu dihidupkan.

- **Jangan mengarahkan sinar laser pada orang lain atau binatang dan jangan melihat ke sinar laser, juga tidak dari jarak jauh.**

Untuk **mematikan** alat pengukur, geser tombol on/off (4) ke posisi **Off**. Unit pendulum akan terkunci ketika alat pengukur dimatikan.

- **Jangan biarkan alat ukur yang aktif berada di luar pengawasan dan matikan alat ukur setelah digunakan.** Sinar laser dapat menyilaukan mata orang lain.

### Mematikan pemadaman otomatis

Jika tidak ada tombol yang ditekan selama sekitar 30 menit pada alat pengukur, alat pengukur secara otomatis akan mati untuk melindungi baterai.

Untuk mengaktifkan kembali alat pengukur setelah penonaktifan otomatis, tombol on/off dapat digeser (4) pada posisi "Off" dan alat pengukur diaktifkan kembali atau tombol mode pengoperasian laser (2) ditekan.

Untuk mematikan penonaktifan otomatis, tekan dan tombol mode pengoperasian laser (saat alat ukur diaktifkan) (2) setidaknya selama 3 detik. Jika fungsi tersebut dinonaktifkan, sinar laser akan berkedip sesaat sebagai konfirmasi.

Untuk mengaktifkan penonaktifan otomatis, matikan dahulu alat ukur, kemudian hidupkan lagi.

## Mode pengoperasian

Alat pengukur dilengkapi dengan beberapa mode pengoperasian yang dapat diganti sewaktu-waktu:

- Pengoperasian titik dan garis silang: Alat pengukur menghasilkan garis laser horizontal dan vertikal ke depan serta sinar titik vertikal ke atas dan ke bawah dan juga sinar titik horizontal ke depan dan ke kedua sisi.
- Pengoperasian 5 titik: Alat pengukur menghasilkan sinar titik vertikal ke atas dan ke bawah serta sinar titik horizontal ke depan dan ke kedua sisi.
- Pengoperasian garis horizontal: Alat pengukur menghasilkan garis laser horizontal ke depan.
- Penggunaan garis vertikal: Alat pengukur menghasilkan satu garis laser vertikal ke depan.

Semua sinar titik akan membentuk sudut 90° satu sama lain dan sinar laser juga berpotongan pada sudut 90°.

Setelah diaktifkan, alat pengukur berada pada pengoperasian titik dan garis silang. Untuk mengganti mode pengoperasian, tekan tombol mode pengoperasian laser (2).

Semua mode pengoperasian dapat dipilih dengan levelling otomatis serta dengan penguncian pendulum.

## Levelling otomatis

### Bekerja dengan levelling otomatis (lihat gambar A–C)

Pasang alat pengukur pada permukaan yang datar dan stabil, kencangkan pada penopang universal (14) atau tripod (15).

Untuk penggunaan dengan levelling otomatis, geser tombol on/off (4) ke posisi "On".

Levelling otomatis akan menyeimbangkan kondisi yang tidak rata di dalam kisaran levelling otomatis sebesar  $\pm 4^\circ$  secara otomatis. Levelling akan berhenti begitu titik laser atau garis laser tidak lagi bergerak.

Jika levelling otomatis tidak dapat dilakukan, misalnya karena permukaan posisi alat pengukur memiliki selisih lebih dari  $4^\circ$  dari posisi horizontal, sinar laser akan mulai berkedip. Dalam waktu 10 detik setelah alat pengukur dihidupkan, nada peringatan ini mati supaya alat pengukur dapat diatur.

Letakkan alat pengukur pada permukaan datar dan tunggu serta lihatlah proses levelling otomatis. Begitu alat pengukur berada di dalam area levelling otomatis sebesar  $\pm 4^\circ$ , sinar laser akan menyala lama.

Jika selama pengoperasian, alat pengukur diguncangkan atau dipindahkan, alat pengukur akan melakukan levelling secara otomatis. Setelah penyetelan ini, periksalah posisi dari sinar laser-sinar laser terhadap titik-titik patokan, untuk menghindari terjadinya kesalahan yang diakibatkan karena alat pengukur dipindahkan.

### Bekerja dengan penguncian pendulum (lihat gambar D)

Untuk bekerja dengan penguncian pendulum, geser tombol on/off (4) ke posisi "On". Sinar laser berkedip terus-menerus.

Saat bekerja dengan penguncian pendulum, perataan otomatis dinonaktifkan. Alat pengukur dapat dipegang dengan tangan atau ditempatkan pada permukaan yang miring. Sinar laser tidak lagi diratakan dan tidak lagi tegak lurus satu sama lain.

## Pemeriksaan keakuratan alat ukur

### Pengaruh terhadap ketelitian

Suhu sekitar memberikan pengaruh terbesar. Khususnya perbedaan suhu dari tanah ke atas dapat mempengaruhi sinar laser.

Untuk meminimalkan pengaruh panas dari panas yang naik dari lantai, direkomendasikan untuk menggunakan alat pengukur pada tripod. Selain itu alat ukur sebaiknya dipasang di bagian tengah permukaan kerja.

Selain pengaruh dari luar, pengaruh khusus perangkat juga dapat menyebabkan kerusakan (seperti misalnya benturan atau guncangan keras). Oleh karena itu, periksa ketepatan levelling terlebih dahulu sebelum memulai proses.

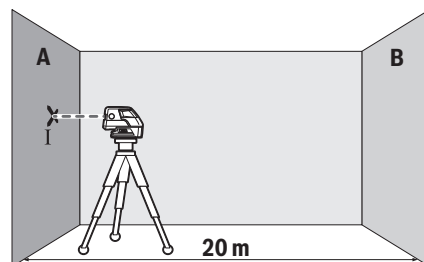
Jika ketepatan sinar titik horizontal berada dalam penyimpangan maksimum yang diizinkan, maka ketepatan sinar titik vertikal dan garis laser juga diperiksa.

Jika pada pemeriksaan akurasi ternyata hasil pengukuran melebihi ambang batas maksimal, bawa alat pengukur ke Service Center **Bosch** untuk reparasi.

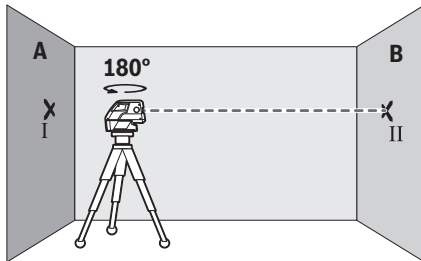
### Memeriksa ketelitian pengukuran horizontal dari sumbu memanjang

Untuk melakukan pemeriksaan ini diperlukan jarak kosong sepanjang 20 m pada permukaan yang stabil di antara dua dinding A dan B.

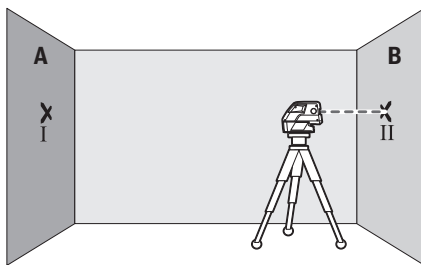
- Pasang alat pengukur di dekat dinding A pada penopang (14) atau pada tripod, atau letakkan pada permukaan yang stabil dan rata. Aktifkan alat pengukur dan pilih pengoperasian 5 titik dengan levelling otomatis.



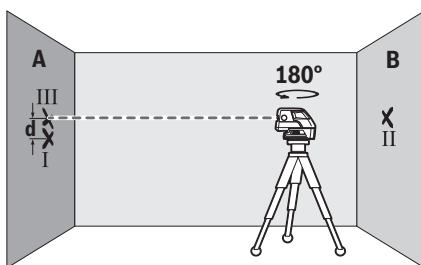
- Arahkan sinar laser horizontal yang sejajar pada sumbu memanjang alat pengukur ke dekat dinding A. Biarkan alat pengukur memulai levelling. Tandai titik tengah laser pada dinding (titik I).



- Putar alat pengukur sebesar  $180^\circ$ , biarkan alat pengukur melakukan levelling dan tandai pusat titik sinar laser pada dinding B yang berlawanan (titik II).
- Letakkan alat ukur tanpa diputar di dekat dinding B, aktifkan alat ukur dan biarkan alat ukur melakukan levelling otomatis.



- Sesuaikan tinggi alat pengukur (dengan bantuan tripod atau jika perlu ditopang) sehingga pusat titik sinar laser tepat menyentuh titik yang ditandai sebelumnya II pada dinding B.



- Putar alat pengukur sebesar  $180^\circ$  tanpa mengubah ketinggian. Biarkan alat pengukur melakukan levelling dan tandai pusat titik sinar laser pada dinding A (titik III). Pastikan titik III terletak vertikal di atas atau di bawah titik I.
- Selisih  $d$  dari kedua titik I dan III yang ditandai pada dinding A memberikan selisih ketinggian sebenarnya dari alat pengukur sepanjang sumbu memanjang.

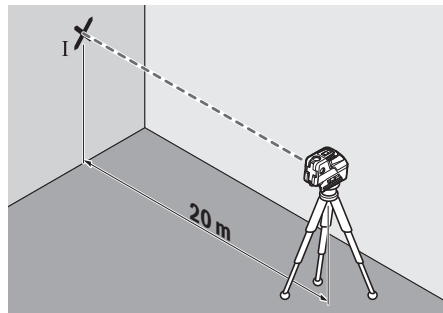
Pada jarak ukur  $2 \times 20 \text{ m} = 40 \text{ m}$  simpangan maksimal yang diperbolehkan adalah sebesar:

$40 \text{ m} \times \pm 0,3 \text{ mm/m} = \pm 12 \text{ mm}$ . Selisih  $d$  antara titik I dan III hanya diperbolehkan maksimum  $12 \text{ mm}$ .

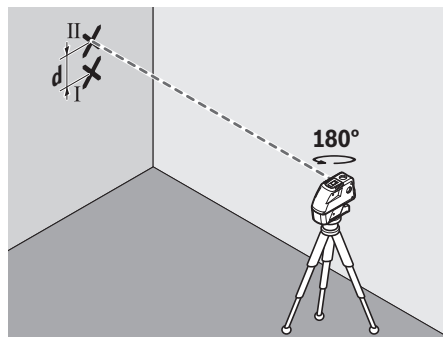
#### Memeriksa keakuratan levelling horizontal sumbu melintang

Untuk pemeriksaan, diperlukan jarak ukur bebas sebesar  $20 \text{ m}$  di atas tanah di depan dinding.

- Pasang alat pengukur pada jarak  $20 \text{ m}$  dari dinding pada penopang (14) atau pada tripod, atau letakkan pada permukaan yang stabil dan rata. Aktifkan alat pengukur dan pilih pengoperasian 5 titik dengan levelling otomatis.



- Bidikkan salah satu dari kedua sinar laser sisi samping yang arahnya sejajar dengan sumbu melintang dari alat pengukur ke dinding. Biarkan alat pengukur melakukan levelling. Tandai titik tengah laser pada dinding (titik I).



- Putar alat pengukur sebesar  $180^\circ$  tanpa mengubah ketinggian. Biarkan alat pengukur melakukan levelling dan tandai pusat titik laser sisi samping lainnya pada dinding (titik II). Pastikan titik II terletak vertikal di atas atau di bawah titik I.
- Selisih  $d$  dari kedua titik I dan II yang ditandai pada dinding memberikan selisih ketinggian alat pengukur yang sebenarnya sepanjang sumbu melintang.

Pada jarak ukur  $2 \times 20 \text{ m} = 40 \text{ m}$  selisih maksimal yang diperbolehkan adalah sebesar:

$40 \text{ m} \times \pm 0,3 \text{ mm/m} = \pm 12 \text{ mm}$ . Selisih  $d$  antara titik I dan II hanya diperbolehkan maksimum  $12 \text{ mm}$ .

## Petunjuk pemakaian

- ▶ **Selalu hanya gunakan bagian tengah titik laser atau garis laser untuk menandai.** Besarnya titik laser atau lebarnya garis laser berubah sesuai dengan perubahan jarak.

### Bekerja dengan tripod (aksesori)

Tripod memberi posisi pengukuran yang stabil dan dapat diatur tingginya. Letakkan alat ukur dengan dudukan tripod 1/4" (6) pada ulir tripod (15) atau tripod foto pada umumnya. Untuk pemasangan pada tripod konstruksi standar, gunakan dudukan tripod 5/8" (5). Kencangkan alat ukur dengan baut pengencang tripod.

Atur tripod sebelum menghidupkan alat ukur.

### Memasang dengan penopang universal (aksesori)

Dengan bantuan braket universal (14), alat ukur dapat dipasang misalnya pada permukaan vertikal atau material yang dapat dimagnetisasi. Braket universal juga dirancang sebagai tripod lantai dan memudahkan penyetyelan ketinggian alat ukur.

- ▶ **Jauhkan jari dari bagian belakang aksesor magnetis saat memasang aksesor ke permukaan.** Jari dapat terjepit akibat daya tarik magnet yang kuat.

Atur braket universal (14) sebelum mengaktifkan alat ukur.

### Bekerja dengan reflektor (alat pemantulan)

Reflektor (alat pemantulan) (13) meningkatkan visibilitas sinar laser dalam kondisi yang tidak menguntungkan dan jarak yang lebih besar.

Permukaan pantul dari reflektor sinar laser (13) akan meningkatkan visibilitas garis laser, garis laser juga dapat terlihat melalui permukaan yang transparan dari bagian belakang reflektor sinar laser.

### Kacamata laser (aksesori)

Kacamata laser berfungsi menyaring sinar yang berada di sekitar. Dengan demikian, sinar laser akan terlihat lebih terang untuk mata.

- ▶ **Jangan gunakan kacamata pelihat laser (aksesori) sebagai kacamata pelindung.** Kacamata pelihat laser digunakan untuk mendeteksi sinar laser dengan lebih baik, namun tidak melindungi dari sinar laser.
- ▶ **Jangan gunakan kacamata pelihat laser (aksesori) sebagai kacamata hitam atau di jalan raya.** Kacamata pelihat laser tidak menawarkan perlindungan penuh terhadap sinar UV dan mengurangi persepsi warna.

### Contoh penggunaan (lihat gambar A–D)

Contoh penggunaan alat ukur dapat dilihat pada halaman bergambar.

## Perawatan dan servis

### Perawatan dan pembersihan

Jaga kebersihan alat.

Jangan memasukkan alat pengukur ke dalam air atau cairan lainnya.

Jika alat kotor, bersihkan dengan lap yang lembut dan lembap. Jangan gunakan bahan pembersih atau zat pelarut. Bersihkanlah secara berkala terutama permukaan outlet sinar laser dan pastikan terbebas dari bulu halus.

Pindahkan dan simpan alat pengukur hanya di dalam koper (17).

Masukkan alat pengukur di dalam koper (17) jika hendak direparasi.

### Layanan pelanggan dan konsultasi penggunaan

Layanan pelanggan Bosch menjawab semua pertanyaan Anda tentang reparasi dan perawatan serta tentang suku cadang produk ini. Gambaran teknis (exploded view) dan informasi mengenai suku cadang dapat ditemukan di:

**www.bosch-pt.com**

Tim konsultasi penggunaan Bosch akan membantu Anda menjawab pertanyaan seputar produk kami beserta aksesorinya.

Jika Anda hendak menanyakan sesuatu atau memesan suku cadang, selalu sebutkan nomor model yang terdiri dari 10 angka dan tercantum pada label tipe produk.

### Indonesia

PT Robert Bosch Indonesia  
Arkadia Green Park Tower G – 7th floor  
Jl. Let. Jend. TB. Simatupang Kav.88  
Jakarta 12520  
Tel.: (021) 3005 5800  
Fax: (021) 3005 5801  
E-Mail: boschpowertools@id.bosch.com  
www.bosch-pt.co.id

### Alamat layanan lainnya dapat ditemukan di:

www.bosch-pt.com/serviceaddresses

### Cara membuang

Alat pengukur, aksesor, dan kemasan harus didaur ulang dengan cara yang ramah lingkungan.

Jangan membuang alat pengukur dan baterai bersama dengan sampah rumah tangga!



## Tiếng Việt

### Hướng dẫn an toàn



**Phải đọc và chú ý mọi hướng dẫn để đảm bảo an toàn và không bị nguy hiểm khi làm việc với dụng cụ đo. Khi sử dụng dụng cụ đo không phù hợp với các hướng dẫn ở trên, các thiết bị bảo vệ được tích hợp trong dụng cụ đo có thể bị suy giảm. Không bao giờ được làm cho các dấu hiệu cảnh báo trên dụng cụ đo**

**Không thể đọc được. HÃY BẢO QUẢN CẨN THẬN CÁC HƯỚNG DẪN NÀY VÀ ĐƯA KÈM THEO KHI BẠN CHUYỂN GIAO DỤNG CỤ ĐO.**

- ▶ **Thận trọng** - nếu những thiết bị khác ngoài thiết bị hiệu chỉnh hoặc thiết bị điều khiển được nêu ở đây được sử dụng hoặc các phương pháp khác được tiến hành, có thể dẫn đến phơi nhiễm phóng xạ nguy hiểm.
- ▶ **Máy đo được dán nhãn cảnh báo laser** (được đánh dấu trong mô tả máy đo ở trang đô thị).
- ▶ **Nếu văn bản của nhãn cảnh báo laser không theo ngôn ngữ của bạn, hãy dán chống nhãn dính được cung cấp kèm theo bằng ngôn ngữ của nước bạn lên trên trước khi sử dụng lần đầu tiên.**



**Không được hướng tia laze vào người hoặc động vật và không được nhìn vào tia laze trực tiếp hoặc phản xạ.** Bởi vì bạn có thể chiếu lóa mắt người, gây tai nạn hoặc gây hỏng mắt.

- ▶ **Nếu tia laze hướng vào mắt, bạn phải nhắm mắt lại và ngay lập tức xoay đầu để tránh tia laze.**
- ▶ **Không thực hiện bất kỳ thay đổi nào ở thiết bị laser.**
- ▶ **Không sử dụng kính nhìn tia laser (Phụ kiện) làm kính bảo vệ.** Kính nhìn tia laser dùng để nhận biết tốt hơn tia laser; tuy nhiên kính không giúp bảo vệ mắt khỏi tia laser.
- ▶ **Không sử dụng kính nhìn tia laser (Phụ kiện) làm kính mát hoặc trong giao thông đường bộ.** Kính nhìn tia laser không chống UV hoàn toàn và giảm thiểu thụ cảm màu sắc.
- ▶ **Chỉ để người có chuyên môn được đào tạo sửa dụng cụ đo và chỉ dùng các phụ tùng gốc để sửa chữa.** Điều này đảm bảo cho sự an toàn của dụng cụ đo được giữ nguyên.
- ▶ **Không để trẻ em sử dụng dụng cụ đo laser khi không có người lớn giám sát.** Có thể vô tình làm lóa mắt người khác hoặc làm lóa mắt chính bản thân.
- ▶ **Không làm việc với dụng cụ đo trong môi trường dễ nổ, mà trong đó có chất lỏng, khí ga hoặc bụi dễ cháy.** Các tia lửa có thể hình thành trong dụng cụ đo và có khả năng làm rách cháy hay ngùn khói.



**Không để dụng cụ đo và phụ kiện từ tính ở gần mô cấy và các thiết bị y tế khác, ví dụ như máy trợ tim hoặc bơm insulin.** Từ tính của dụng cụ đo và phụ kiện có thể tạo ra một trường ảnh hưởng xấu đến chức năng của mô cấy và các thiết bị y tế.

- ▶ **Để dụng cụ đo và phụ kiện từ tính tránh xa các phương tiện nhờ từ tính và các thiết bị nhạy từ.** Ảnh hưởng của từ tính từ dụng cụ đo

và phụ kiện có thể gây mất dữ liệu không phục hồi được.

## Mô Tả Sản Phẩm và Đặc Tính Kỹ Thuật

Xin lưu ý các hình minh họa trong phần trước của hướng dẫn vận hành.

### Sử dụng đúng cách

Dụng cụ đo được thiết kế để xác định và kiểm tra các đường ngang và dọc cũng như các điểm vuông góc.

Dụng cụ đo phù hợp để sử dụng trong vùng bên ngoài và bên trong.

### Các bộ phận được minh họa

Sự đánh số các biểu trưng của sản phẩm là để tham khảo hình minh họa dụng cụ đo trên trang hình ảnh.

- (1) Cửa chiếu luồng laser
- (2) Núm chế độ vận hành Laser
- (3) Đèn báo dung lượng pin thấp
- (4) Công tắc bật/tắt
- (5) Điểm nhận giá đỡ ba chân 5/8"
- (6) Điểm nhận giá đỡ ba chân 1/4"
- (7) Lẫy cài nắp đậy pin
- (8) Nắp đậy pin
- (9) Nhãn cảnh báo laser
- (10) Mã seri sản xuất
- (11) Kính nhìn tia laser<sup>a)</sup>
- (12) Nam châm
- (13) Bảng đích tia laser
- (14) Giá giữ thông dụng<sup>a)</sup>
- (15) Giá đỡ ba chân<sup>a)</sup>
- (16) Cây chống<sup>a)</sup>
- (17) Cốp xe
- (18) Tấm lót<sup>a)</sup>

a) Phụ tùng được trình bày hay mô tả không phải là một phần của tiêu chuẩn hàng hóa được giao kèm theo sản phẩm. Bạn có thể tham khảo tổng thể các loại phụ tùng, phụ kiện trong chương trình phụ tùng của chúng tôi.

### Thông số kỹ thuật

Máy rời tiêu điểm và đường chiếu laser	GCL 25
Mã hàng	3 601 K66 B..
Phạm vi làm việc <sup>A)</sup>	
– Tia laser	10 m
– Tia tiêu điểm ngang	30 m
– Tia tiêu điểm, hướng lên	10 m



Máy rọi tiêu điểm và đường chiếu laser		GCL 25
– Tia tiêu điểm, hướng xuống		5 m
Cốt thủy chuẩn chính xác <sup>B)</sup>		
– Các đường chiếu laser và tia tiêu điểm ngang		±0,3 mm/m
– Tia tiêu điểm dọc		±0,5 mm/m
Phạm vi tự lấy cốt		±4°
Thời gian lấy cốt thủy chuẩn		< 4 s
Nhiệt độ hoạt động		-10 °C ... +50 °C
Nhiệt độ lưu kho		-20 °C ... +70 °C
Chiều cao ứng dụng tối đa qua chiều cao tham chiếu		2000 m
Độ ẩm không khí tương đối tối đa.		90 %
Mức độ bền theo IEC 61010-1		2 <sup>D)</sup>
Cấp độ Laser		2
Loại Laser		< 1 mW, 630–650 nm
C <sub>s</sub>		1
Phân kỳ		
– Điểm laser		0,8 mrad (Góc dây)
– Tia laser		0,5 mrad (Góc dây)
Điểm nhận giá đỡ ba chân		1/4", 5/8"
Bộ nguồn		4 × 1,5 V LIR6 (AA)
Thời gian vận hành ở chế độ vận hành <sup>B)</sup>		
– Chế độ vận hành điểm và chế độ chữ thập		12 h
– Vận hành 5 tiêu điểm		24 h
– Chế độ vận hành thẳng		30 h
Trọng lượng theo Quy trình EPTA-Procedure 01:2014		0,58 kg
Kích thước (chiều dài × rộng × cao)		155 × 56 × 118 mm
Mức độ bảo vệ		IP54 (được bảo vệ chống bụi và tia nước)

A) Phạm vi làm việc có thể được giảm thông qua các điều kiện môi trường không thuận lợi (ví dụ như tia mặt trời chiếu trực tiếp).

B) ở 20–25 °C

C) Điều kiện là các giá trị đã đặt từ bình thường đến các điều kiện xung quanh phù hợp (ví dụ không rung, không sương mù, không khói, không tia cực tím trực tiếp). Sau khi có dao động nhiệt độ mạnh, có thể dẫn đến sai lệch độ chính xác.

D) Chỉ có chất bán không dẫn xuất hiện, nhưng đôi khi độ dẫn điện tạm thời gây ra do ngưng tụ.

Số xêri (10) đều được ghi trên nhãn mác, để dễ dàng nhận dạng loại máy đo.

## Sự lắp vào

### Lắp/thay pin

Khuyến nghị sử dụng các pin kiềm mangan để vận hành dụng cụ đo.

Để mở nắp đựng pin (8) đẩy chốt khóa (7) theo hướng mũi tên và lật nắp đựng pin lên. Lắp pin vào.

Xin hãy lưu ý lắp tương ứng đúng cực pin như được thể hiện mặt trong nắp đựng pin (8).

Nếu pin yếu, cảnh báo pin (3) sẽ nhấp nháy màu đỏ. Ngoài ra, tia laser nhấp sáng khoảng 5 giây cho mỗi 10 phút. Dụng cụ đo vẫn còn được vận hành khoảng 1 giờ sau lần nhấp nháy đầu tiên. Khi pin đã cạn kiệt điện, tia laser nhấp sáng thêm một lần nữa ngay trước khi máy tự động tắt.

Luôn luôn thay tất cả pin cùng một lần. Chỉ sử dụng pin cùng một hiệu và có cùng một điện dung.

► **Tháo ác quy ra khỏi dụng cụ đo nếu bạn không muốn sử dụng thiết bị trong thời gian dài.** Pin có thể hư mòn sau thời gian bảo quản lâu trong dụng cụ đo và tự xả điện.

## Vận Hành

### Bắt Đầu Vận Hành

► **Bảo vệ dụng cụ đo tránh khỏi ẩm ướt và không để bức xạ mặt trời chiếu trực tiếp vào.**

► **Không cho dụng cụ đo tiếp xúc với nhiệt độ khác nghiệt hoặc dao động nhiệt độ.** Không để nó trong chế độ tự động quá lâu. Hãy cho điều chỉnh nhiệt độ cho dụng cụ đo khi dao động nhiệt độ lớn và luôn tiến hành kiểm tra độ chính xác trước khi làm việc tiếp (xem „Kiểm tra độ chính xác của dụng cụ đo“, Trang 194).

Trong trường hợp ở trạng thái nhiệt độ cực độ hay nhiệt độ thay đổi thái quá, sự chính xác của dụng cụ đo có thể bị hư hỏng.

► **Tránh va chạm mạnh hoặc làm rơi dụng cụ đo.** Sau khi có tác động mạnh từ bên ngoài lên dụng cụ đo, cần tiến hành kiểm tra độ chính xác trước khi tiếp tục (xem „Kiểm tra độ chính xác của dụng cụ đo“, Trang 194).

► **Hãy tắt dụng cụ đo, khi bạn vận chuyển.** Khi tắt máy, bộ phận lấy cốt thủy chuẩn được khóa lại, bộ phận này có thể bị hư hỏng trong trường hợp bị di chuyển cực mạnh.

### Bật Mở và Tắt

Để **bật** dụng cụ đo, hãy trượt nút bật/tắt (4) vào vị trí **On** (để vận hành với cơ cấu khóa con lắc)

hoặc vào vị trí **On** (để vận hành với chức năng lấy cốt thủy chuẩn tự động). Sau khi bật, dụng cụ đo lập tức phóng ra các tia laser từ mắt laser (1).

► **Không được chia luồng laze vào con người hay động vật và không được tự chính bạn**

**nhìn vào luồng laze, ngay cả khi từ một khoảng cách lớn.**

Để tắt máy đo hãy trượt nút bật/tắt (4) ở vị trí Off. Khi tắt, trạm con lắc được khóa.

► **Không cho phép dụng cụ đo đang bật một cách không kiểm soát và hãy tắt dụng cụ đo sau khi sử dụng.** Tia laser có thể chiếu vào những người khác.

### Khử Hoạt Chức Năng Tắt Tự Động

Nếu trong khoảng 30 phút không có nút nào trên dụng cụ đo được bấm, dụng cụ đo sẽ tự động tắt để bảo vệ pin.

Để bật lại dụng cụ đo sau khi máy tự động tắt, bạn có thể trước tiên gạt công tắc Tắt/Mở (4) vào vị trí „Off“, sau đó bật lại dụng cụ đo hoặc bấm nút kiểu vận hành laser (2).

Để tắt chế độ tự động ngắt, bạn hãy giữ phím kiểu vận hành laser (2) (khi đang bật dụng cụ đo) trong ít nhất 3 giây. Nếu tự động tắt khởi kích hoạt, tia laser sẽ nhấp nháy nhanh để xác nhận.

Để kích hoạt chức năng tắt tự động, tắt dụng cụ đo và sau đó mở lên lại.

### Chế độ hoạt động

Dụng cụ đo có một vài chức năng hoạt động mà bạn có thể chuyển đổi qua lại bất cứ khi nào, các chức năng này dùng cho:

- Chế độ chữ thập và điểm: Dụng cụ đo sinh ra một tia laser dọc và một tia laser ngang hướng về phía trước cũng như một tia tiêu điểm dọc hướng lên trên và xuống dưới và một tia tiêu điểm ngang hướng về phía trước và sang cả hai bên.
- Chế độ 5 tiêu điểm: Dụng cụ đo phát ra một tia tiêu điểm dọc hướng lên trên và xuống dưới cũng như một tia tiêu điểm ngang hướng về phía trước và hai bên.
- Vận hành theo đường chiếu ngang: Dụng cụ đo phát ra một đường chiếu laser ngang hướng về phía trước.
- Vận hành theo đường chiếu dọc: Dụng cụ đo phát ra đường chiếu laser dọc, hướng về phía trước.

Tất cả các tia tiêu điểm chạy cắt nhau một góc 90°, tia laser luôn cắt nhau một góc 90°.

Sau khi bật, dụng cụ đo sẽ ở chế độ vận hành điểm và chế độ chữ thập. Để chuyển chế độ hoạt động, hãy ấn nút kiểu vận hành laser (2).

Tất cả chế độ hoạt động đều có thể được chọn với Chế độ tự động cân bằng và với cơ cấu khóa con lắc.

### Lấy Cốt Thủy Chuẩn Tự Động

**Vận hành với chức năng lấy cốt thủy chuẩn tự động (xem hình A–C)**

Bạn hãy đặt máy đo lên một mặt nền cố định, nằm ngang hoặc cố định máy trên giá đỡ đa năng (14) hoặc giá đỡ ba chân (15).

Bạn hãy trượt nút bật/tắt vào (4) vào vị trí "On" để làm việc với tự động cân bằng.

Chế độ lấy cốt thủy chuẩn tự động sẽ tự động điều chỉnh cân bằng trong phạm vi tự cân bằng  $\pm 4^\circ$ .

Chế độ lấy cốt thủy chuẩn kết thúc ngay khi các điểm laser hoặc tia laser không còn dịch chuyển nữa.

Nếu không thể lấy cốt thủy chuẩn tự động ví dụ vì bề mặt chân chống của dụng cụ đo bị nghiêng hơn  $4^\circ$  so với mặt bằng thì chùm tia laser bắt đầu nhấp nháy. Báo động này ngừng hoạt động trong vòng 10 giây sau khi mở máy để cho phép điều chỉnh dụng cụ đo.

Bạn hãy đặt máy đo nằm ngang và chờ tự cân bằng. Ngay khi máy đo nằm trong phạm vi tự cân bằng  $\pm 4^\circ$ , các tia laser phát sáng ổn định và âm tín hiệu được tắt.

Khi có rung động hoặc thay đổi vị trí trong lúc vận hành, dụng cụ đo sẽ tự động cân bằng trở lại. Để tránh lỗi do sự di chuyển dụng cụ đo, hãy kiểm tra vị trí của luồng laser, đối chiếu với điểm xuất phát chuẩn trong khi lấy lại cốt thủy chuẩn lần nữa.

### Làm việc cùng cơ cấu khóa con lắc (xem hình D)

Bạn hãy trượt nút bật/tắt (4) vào vị trí "On" để làm việc với cơ cấu khóa con lắc. Các tia laser nhấp nháy liên tục.

Khi vận hành với cơ cấu khóa con lắc, chế độ tự động cân bằng được tắt. Bạn có thể tự do cầm dụng cụ đo theo mọi cách trong tay hay đặt trên một bề mặt nghiêng. Các tia laser không còn được cân bằng và không còn hoạt động theo chiều thẳng đứng đối xứng nhau nữa.

### Kiểm tra độ chính xác của dụng cụ đo

#### Những Ảnh Hưởng Đến độ Chính xác

Nhiệt độ chung quanh có ảnh hưởng lớn nhất. Đặc biệt là sự sai biệt của nhiệt độ xảy ra từ mặt đất hướng lên có thể làm lệch hướng luồng laze.

Để giảm thiểu ảnh hưởng nhiệt do nhiệt bốc lên từ sàn nhà, bạn nên sử dụng dụng cụ đo trên giá ba chân. Nếu có thể, cũng nên đặt dụng cụ đo vào chính giữa khu vực làm việc.

Bên cạnh các tác động ngoài, các tác động ảnh hưởng trực tiếp tới thiết bị (như rơi hoặc va đập mạnh) có thể gây ra các sai lệch. Do đó, hãy kiểm tra mức độ chính xác trước khi bắt đầu công việc.

Nếu độ chính xác của tia tiêu điểm ngang nằm trong phạm vi sai lệch tối đa cho phép, thì theo đó

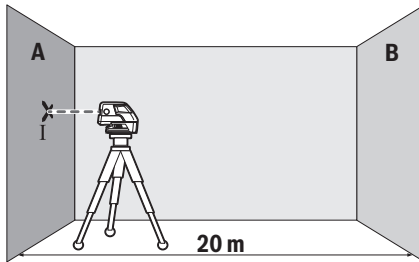
độ chính xác của tia tiêu điểm dọc và tia laser cũng được kiểm tra.

Nếu giả như dụng cụ đo chệch hướng vượt mức tối đa tại một trong những lần kiểm tra, xin vui lòng mang đến trạm phục vụ hàng đã bán của **Bosch** để được sửa chữa.

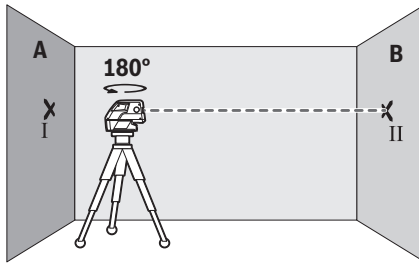
### Kiểm Tra Cốt Thủy Chuẩn Ngang Chính Xác của Trục Dọc

Để kiểm tra, bạn cần một đoạn đo thoáng dài **20 m** trên mặt nền vững chắc giữa tường A và B.

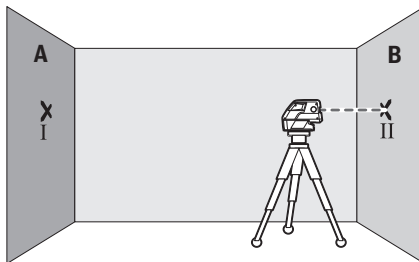
- Gắn dụng cụ đo gắn tường A lên trên giá giữ (14) hoặc giá đỡ hay đặt trên một bề mặt cứng và bằng phẳng. Bật dụng cụ đo và chọn chế độ 5 tiêu điểm có lấy cốt thủy chuẩn tự động.



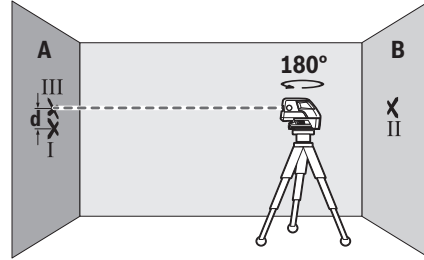
- Hướng tia laser ngang chạy song song với trục dọc của dụng cụ đo vào bức tường A ở gần. Để dụng cụ đo tự cân bằng. Đánh dấu tâm của điểm laser trên tường (Điểm I).



- Xoay dụng cụ đo 180°, để dụng cụ tự cân bằng và đánh dấu tâm điểm của tia laser trên bức tường B đối diện (Điểm II).
- Hãy đặt dụng cụ đo – mà không xoay – gần tường B, hãy bật và để dụng cụ cân bằng.



- Hãy căn chỉnh dụng cụ đo ở độ cao (nhờ giá đỡ ba chân hoặc bằng cách đặt xuống dưới nếu cần) sao cho tâm điểm của tia laser trùng với điểm II đã đánh dấu trước trên tường B.



- Xoay dụng cụ đo 180° mà không thay đổi chiều cao. Hãy để dụng cụ tự cân bằng và đánh dấu tâm điểm của tia laser trên tường A (Điểm III). Lưu ý sao cho điểm III nằm ngang thẳng trên hoặc dưới điểm I càng tốt.
- Chênh lệch **d** của cả hai điểm đánh dấu I và III trên tường A chính là độ lệch về chiều cao thực tế của dụng cụ đo dọc theo trục dọc.

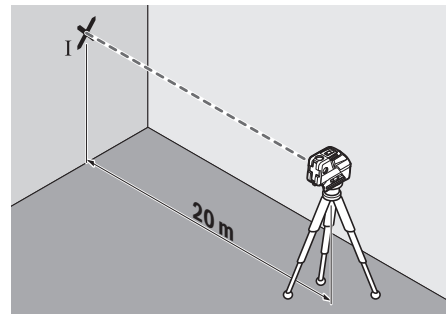
Trên đoạn đường đo  $2 \times 20 \text{ m} = 40 \text{ m}$ , biên độ chênh lệch cho phép tối đa là:

$40 \text{ m} \times \pm 0,3 \text{ mm/m} = \pm 12 \text{ mm}$ . Do đó, chênh lệch **d** giữa điểm I và III được phép cao nhất là **12 mm**.

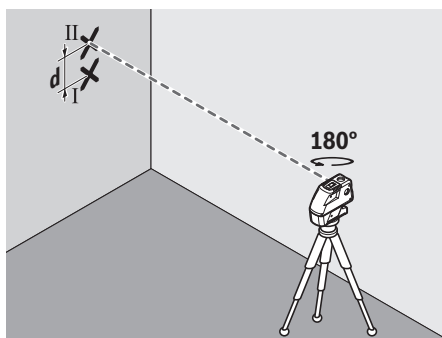
### Kiểm Tra Cốt Thủy Chuẩn Ngang Chính Xác của Trục Cạnh Bên

Để kiểm tra, bạn cần một đoạn đo thoáng khoảng **20 m** trên nền cứng trước một bức tường.

- Hãy lắp dụng cụ đo cách tường **20 m** trên giá giữ (14) hoặc giá đỡ ba chân, hoặc đặt trên một bề mặt cứng và bằng phẳng. Bật dụng cụ đo và chọn chế độ 5 tiêu điểm có lấy cốt thủy chuẩn tự động.



- Hướng thẳng một trong hai luồng laser cạnh bên vào tường, luồng rọi đi dọc theo trục cạnh bên của dụng cụ đo. Hãy để máy cân bằng. Đánh dấu tâm của điểm laser trên tường (Điểm I).



- Xoay dụng cụ đo  $180^\circ$  mà không thay đổi chiều cao. Để dụng cụ tự cân bằng và đánh dấu tâm điểm của tia laser bên cạnh trên bức tường (Điểm II). Lưu ý rằng điểm II nằm càng thẳng trên hoặc dưới điểm I càng tốt.
- Chênh lệch  $d$  của cả hai điểm I và II được đánh dấu trên tường là độ lệch về chiều cao thực tế của dụng cụ dọc theo trục ngang.

Trên quãng đo  $2 \times 20 \text{ m} = 40 \text{ m}$  độ lệch tối đa cho phép là:

$40 \text{ m} \times \pm 0,3 \text{ mm/m} = \pm 12 \text{ mm}$ . Chênh lệch  $d$  giữa điểm I và II được phép cao nhất là **12 mm**.

### Hướng Dẫn Sử Dụng

- ▶ **Chỉ luôn sử dụng tâm của điểm laser hoặc tia laser để đánh dấu.** Kích thước của tiêu điểm laser cũng như bề rộng của tia laser thay đổi theo khoảng cách.

#### Sử dụng giá đỡ ba chân (phụ kiện)

Giá đỡ ba chân cung cấp khả năng đo ổn định và linh hoạt. Đặt dụng cụ đo có khung giá ba chân  $1/4''$  (6) lên ren của giá đỡ ba chân (15) hoặc của một giá đỡ ba chân của máy ảnh thông thường. Để gắn vào giá đỡ ba chân thông thường hãy dùng điểm nhận giá đỡ ba chân  $5/8''$  (5). Siết chặt dụng cụ đo bằng vít định vị của giá đỡ ba chân.

Điều chỉnh sơ giá đỡ trước khi cho dụng cụ đo hoạt động.

#### Hãy gắn với giá đỡ đa năng (Phụ kiện)

Nhờ thiết bị giữ thông dụng (14) bạn có thể gắn dụng cụ đo, ví dụ trên bề mặt thẳng đứng hoặc các vật liệu từ hóa được. Bệ đỡ phổ thông cũng có thể sử dụng thích hợp như giá đỡ đặt trên mặt đất và làm cho việc điều chỉnh độ cao của dụng cụ đo được dễ dàng hơn.

- ▶ **Hãy giữ ngón tay cách xa mặt sau của phụ kiện từ, nếu bạn gắn phụ kiện trên bề mặt.** Do lực kéo mạnh của nam châm ngón tay của bạn có thể bị kẹt.

Điều chỉnh sơ thiết bị giữ thông dụng (14) trước khi cho dụng cụ đo hoạt động.

#### Sử dụng cùng với tấm cốc tiêu laze

Bảng đích laze (13) cải thiện độ rõ của tia laser ở những điều kiện không phù hợp và ở khoảng cách lớn.

Bề mặt phản chiếu của bảng đích laser (13) cải thiện độ rõ của tia laser, thông qua bề mặt trong suốt, tia laser của mặt sau bảng đích laser cũng có thể được phát hiện.

#### Kính nhìn laser (phụ kiện)

Kính nhìn laser sẽ lọc nguồn ánh sáng xung quanh. Do đó ánh sáng của laser sẽ sáng hơn đối với mắt.

- ▶ **Không sử dụng kính nhìn tia laser (Phụ kiện) làm kính bảo vệ.** Kính nhìn tia laser dùng để nhận biết tốt hơn tia laser; tuy nhiên kính không giúp bảo vệ mắt khỏi tia laser.
- ▶ **Không sử dụng kính nhìn tia laser (Phụ kiện) làm kính mát hoặc trong giao thông đường bộ.** Kính nhìn tia laser không chống UV hoàn toàn và giảm thiểu thụ cảm màu sắc.

#### Công việc theo Thí dụ (Xem Hình ảnh A–D)

Các ứng dụng mẫu cho dụng cụ đo có thể tra cứu trên các trang hình ảnh.

## Bảo Dưỡng và Bảo Quản

### Bảo Dưỡng Và Làm Sạch

Luôn luôn giữ cho dụng cụ đo thật sạch sẽ.

Không được nhúng dụng cụ đo vào trong nước hay các chất lỏng khác.

Lau sạch bụi bẩn bằng một mảnh vải mềm và ẩm. Không được sử dụng chất tẩy rửa.

Thường xuyên lau sạch bề mặt các cửa chiếu laze một cách kỹ lưỡng, và lưu ý đến các tưa vải hay sợi chỉ.

Bảo quản và vận chuyển dụng cụ đo trong hộp đựng (17).

Gửi dụng cụ trong hộp đựng (17) trong trường hợp cần sửa chữa.

### Dịch vụ hỗ trợ khách hàng và tư vấn sử dụng

Bộ phận phục vụ hàng sau khi bán của chúng tôi trả lời các câu hỏi liên quan đến việc bảo dưỡng và sửa chữa các sản phẩm cũng như phụ tùng thay thế của bạn. Sơ đồ mô tả và thông tin về phụ tùng thay thế cũng có thể tra cứu theo dưới đây:

**www.bosch-pt.com**

Đội ngũ tư vấn sử dụng của Bosch sẽ giúp bạn giải đáp các thắc mắc về sản phẩm và phụ kiện.

Trong tất cả các phản hồi và đơn đặt phụ tùng, xin vui lòng luôn luôn nhập số hàng hóa 10 chữ số theo nhãn của hàng hóa.

#### Việt Nam

CN CÔNG TY TNHH BOSCH VIỆT NAM TẠI TP.HCM

Tầng 14, Ngôi Nhà Đức, 33 Lê Duẩn  
Phường Bến Nghé, Quận 1, Thành Phố Hồ Chí Minh  
Tel.: (028) 6258 3690  
Fax: (028) 6258 3692 - 6258 3694  
Hotline: (028) 6250 8555  
Email: [tuvankhachhang-pt@vn.bosch.com](mailto:tuvankhachhang-pt@vn.bosch.com)  
[www.bosch-pt.com.vn](http://www.bosch-pt.com.vn)  
[www.baohanhbosch-pt.com.vn](http://www.baohanhbosch-pt.com.vn)

**Xem thêm địa chỉ dịch vụ tại:**

[www.bosch-pt.com/serviceaddresses](http://www.bosch-pt.com/serviceaddresses)

**Sự thải bỏ**

Dụng cụ đo, phụ kiện và bao bì phải được phân loại để tái chế theo hướng thân thiện với môi trường.



Không vứt dụng cụ đo và pin cùng trong rác thải của gia đình!

لا تقم بتقريب عدة القياس والتوابع المغناطيسية من الأجهزة الطبية المزروعة والأجهزة الطبية الأخرى مثل منظم ضربات القلب أو مضخة الأنسولين.



يتسبب وجود مغناطيسات في عدة القياس والتوابع في نشوء مجال قد يؤثر سلباً على وظيفة الأجهزة الطبية المزروعة والأجهزة الطبية الأخرى.

◀ أبعد عدة القياس والتوابع المغناطيسية عن وسائط البيانات المغناطيسية والأجهزة المساسة للمغناطيس. فمن خلال تأثير المغناطيسات الموجودة بعدة القياس والتوابع يمكن أن يحدث فقدان للبيانات، بحيث يتعذر استعادتها.

## وصف المنتج والأداء

يرجى الرجوع إلى الصور الموجودة في الجزء الأول من دليل التشغيل.

## الاستعمال المخصص

تستخدم عدة القياس لتحديد الخطوط الأفقية والعمودية وفحصها بالإضافة إلى نقاط التعامد. تصلح عدة القياس للاستعمال في الداخل والخارج.

## الأجزاء المصورة

يستند ترقيم الأجزاء المصورة إلى رسوم عدة القياس الموجودة على صفحة الرسوم التخطيطية.

- (1) فتحة خروج أشعة الليزر
  - (2) زر نوع تشغيل الليزر
  - (3) تحذير البطاريات
  - (4) مفتاح التشغيل والإطفاء
  - (5) حاضن الحامل ثلاثي القوائم 5/8 بوصة
  - (6) حاضن الحامل ثلاثي القوائم 1/4 بوصة
  - (7) قفل غطاء درج البطاريات
  - (8) غطاء درج البطاريات
  - (9) لافتة تحذير الليزر
  - (10) الرقم المتسلسل
  - (11) نظارة رؤية الليزر<sup>(a)</sup>
  - (12) مغناطيس
  - (13) لوحة تصويب الليزر
  - (14) الحامل العام<sup>(a)</sup>
  - (15) حامل ثلاثي القوائم<sup>(a)</sup>
  - (16) قضيب تليسكوبي<sup>(a)</sup>
  - (17) حقيبة
  - (18) بطانة حفظ<sup>(a)</sup>
- (a) لا يتضمن إطار التوريد الاعتيادي التوابع المصورة أو المشروحة. تجد التوابع الكاملة في برنامجنا للتوابع.

## البيانات الفنية

GCL 25

ليزر نقطي وخطي

3 601 K66 B..

رقم الصنف

## عربي

## إرشادات الأمان



يجب قراءة جميع التعليمات ومراعاتها للعمل بعدة القياس بأمان وبلا مخاطر. في حالة استخدام عدة القياس بشكل يخالف التعليمات الواردة فقد يؤثر ذلك سلباً على إجراءات الحماية في عدة القياس. لا تقم بطمس اللافتات التحذيرية الموجودة على عدة القياس أبداً. امكثظ بهذه التعليمات بحالة جيدة، واحرص على إرفاقها بعدة القياس في حالة إعطائها لشخص آخر.

- ◀ احترس - في حالة الاستخدام بطريقة تختلف مع التجهيزات أو وسائل الضبط المذكورين أو تطبيق طريقة عمل أخرى، فقد يؤدي ذلك إلى التعرض لأشعة الشمس بشكل خطير.
- ◀ يتم تسليم عدة القياس مع لافتة تحذيرية لليزر (يتم تمييزها في صورة عدة القياس في صفحة الرسوم التخطيطية).
- ◀ إذا لم يكن الكلام المكتوب في اللافتة التحذيرية لليزر بلغة بلدك، قم بلمصق اللافتة المرفقة بلغة بلدك عليه قبل التشغيل للمرة الأولى.



لا توجه شعاع الليزر على الأشخاص أو الحيوانات ولا توجه نظرك إلى شعاع الليزر المباشر أو المنعكس، حيث يتسبب ذلك في إبهار الأشخاص أو في وقوع حوادث أو حدوث أضرار بالعينين.

◀ في حالة سقوط أشعة الليزر على العين، فقم بخلقها على الفور، وأبعد رأسك عن شعاع الليزر.

- ◀ لا تقم بإجراء تغييرات على جهاز الليزر.
- ◀ لا استخدم نظارة رؤية الليزر (الملحقات) كنظارة حماية. فنظارة رؤية الليزر تستخدم لاستقبال شعاع الليزر بشكل أفضل، إلا أنها لا تقي من إشعاع الليزر.
- ◀ لا تستخدم نظارة رؤية الليزر (توابع) كنظارة شمس أو كنظارة للارتداء أثناء الحركة المرورية. لا تقوم نظارة رؤية الليزر بالحماية التامة من الأشعة فوق البنفسجية، كما أنها تقلل القدرة على تمييز الألوان.
- ◀ لا تقم بإصلاح عدة القياس إلا لدى فنيين متخصصين مؤهلين مع الاقتصار على استخدام قطع الغيار الأصلية. يضمن ذلك المحافظة على أمان عدة القياس.
- ◀ لا تدع الأطفال يستخدمون عدة القياس بالليزر دون مراقبة. قد تسبب عمى لنفسك أو لأشخاص آخرين دون قصد.
- ◀ لا تعمل بعدة القياس في نطاق معرض لخطر الانفجار، الذي تتوفر به السوائل أو الغازات أو الأغبرة القابلة للاحتراق. قد يُنتج الشرر في عدة القياس، فيشعل هذه الأغبرة أو الأبخرة.

GCL 25	ليزر نقطي وخطي
IP54 (حماية من الغبار ورذاذ الماء)	فئة الحماية

- (A) قد يقل مجال العمل من خلال شروط الأجواء غير الملائمة (مثلاً: التعرض لأشعة الشمس المباشرة).
- (B) عند درجة حرارة 20-25 °م
- (C) يُشترط لسريان القيم المذكورة أن تكون الظروف المحيطة طبيعية أو حتى مناسبة (على سبيل المثال دون اهتزازات، دون ضباب، دون أدخنة، دون التعرض لأشعة الشمس المباشرة). في حالة التقلبات الكبيرة في درجات الحرارة قد يتسبب ذلك في اختلافات في درجة الدقة.
- (D) لا يحدث اتساع موصل للكهرباء، ولكن في بعض الأحيان قد يتسبب التكتيف في وجود اتساع موصل للكهرباء بصورة مؤقتة.
- لتمييز عدة القياس بوضوح، ارجع إلى الرقم المتسلسل (10) على لوحة الصنع.

## التركيب

### تركيب/استبدال البطاريات

لتشغيل عدة القياس يُنصح باستخدام بطاريات المنجنيز القلوية.

افتح غطاء حيز البطاريات (8) حرك القفل (7) في اتجاه السهم وافتح غطاء حيز البطاريات. قم بتركيب البطاريات.

احرص على مراعاة اتجاه الأقطاب الصحيح طبقاً للشكل الموضح على غطاء حجرة البطاريات من الداخل (8).

إذا ضعفت شحنة البطاريات يومض تحذير البطارية (3) باللون الأحمر. علاوة على ذلك تضيء أشعة الليزر كل 10 دقائق لحوالي 5 ثوان. يمكن تشغيل عدة القياس بعد الوميض لأول مرة لمدة 1 ساعة أخرى. عندما تفرغ البطاريات، فإن أشعة الليزر تومض مرة واحدة قبل الإطفاء الآلي مباشرة.

قم بتغيير كل البطاريات في نفس الوقت. اقتصر على استخدام البطاريات من نفس النوع والقدرة.

◀ **انزع البطاريات من عدة القياس عند عدم استعمالها لفترة طويلة.** البطاريات يمكن أن تصدأ وتفرغ شحنتها ذاتياً في حالة تخزينها لفترة طويلة نسبياً داخل عدة القياس.

## التشغيل

### بدء التشغيل

◀ **قم بحماية عدة القياس من الرطوبة وأشعة الشمس المباشرة.**

◀ **لا تعرّض عدة القياس لدرجات الحرارة أو التقلبات الحرارية الشديدة.** لا تتركها لفترة طويلة في السيارة مثلاً. دع العدة الكهربائية تصل إلى درجة حرارة معتدلة وذلك في حالة التقلبات الشديدة في درجة الحرارة وافحص مدى الدقة قبل مواصلة العمل (انظر „فحص مدى دقة عدة القياس“، الصفحة 200).

قد تخل درجات الحرارة الشديدة أو التقلبات الشديدة بدرجات الحرارة بدقة عدة القياس.

◀ **تجنب الصدمات الشديدة بعدة القياس أو سقوطها على الأرض.** في حالة تعرض عدة

GCL 25	ليزر نقطي وخطي
	نطاق العمل <sup>(A)</sup>

- خطوط الليزر 10 متر
- أشعة نقطية أفقية 30 متر
- شعاع نقطي للأعلى 10 متر
- شعاع نقطي للأسفل 5 متر

دقة ضبط الاستواء<sup>(C)(B)</sup>

- خطوط الليزر وأشعة نقطية أفقية ±0,3 مم/متر
- أشعة نقطية عامودية ±0,5 مم/متر
- نطاق التسوية الذاتية ±4°
- زمن التسوية > 4 ثوان

درجة حرارة التشغيل -10 °م ... +50 °م

درجة حرارة التخزين -20 °م ... +70 °م

المد الأقصى لارتفاع الاستخدام فوق الارتفاع المرجعي 2000 متر

المد الأقصى للرطوبة للجوية النسبية 90 %

درجة الاتساع تبعاً للمعيار IEC 61010-1 2<sup>(D)</sup>

فئة الليزر 2

طرز الليزر > 1 مللي واط، 630-650 نانومتر

C<sub>E</sub> 1

التفاوت

- نقطة الليزر 0,8 مللي راد (زاوية كاملة)

- خط الليزر 0,5 مللي راد (زاوية كاملة)

حاضن الحامل ثلاثي القوائم 1/4 بوصة، 5/8 بوصة

البطاريات 1,5 × 4 فلت (AA) LR6

فترة التشغيل مع نوع التشغيل<sup>(B)</sup>

- طريقة تشغيل الخطوط المتعامدة وطريقة التشغيل النقطي 12 ساعة

- التشغيل بـ 5 نقط 24 ساعة

- طريقة التشغيل الخطي 30 ساعة

الوزن حسب EPTA-Procedure 01:2014 0,58 كجم

الأبعاد (الطول × العرض × الارتفاع) 118 × 56 × 155 مم

بعد التشغيل توجد عدة القياس في طريقة التشغيل المتعامد وطريقة التشغيل النقطي. لتحويل طريقة التشغيل، اضغط على زر طريقة تشغيل الليزر (2). يمكن اختيار جميع أنواع التشغيل مع آلية التسوية أو مع القفل البندولي.

## آلية التسوية

**الشغل مع آلية التسوية (انظر الصور A-C)**  
ضع عدة القياس على أرضية أفقية وثابتة، وثبتها على الحامل (14) أو الحامل ثلاثي القوائم (15).

للعمل باستخدام آلية التسوية، حرك زر التشغيل والإطفاء (4) إلى الوضع "On".

تقوم آلية التسوية بتسوية عدم الاستواء ضمن مجال التسوية الذاتية بمقدار  $\pm 4^\circ$  بشكل أوتوماتيكي. تنتهي عملية التسوية بمجرد توقف نقاط الليزر أو خطوط الليزر عن الحركة.

إذا كانت آلية التسوية غير ممكنة، على سبيل المثال، نظراً لأن نطاق وقوف عدة القياس يميل بزاوية تزيد على  $4^\circ$  عن الخط الأفقي، تبدأ أشعة الليزر في الوميض. يطفأ هذا الإنذار خلال 10 ث بعد التشغيل، من أجل إتاحة المجال لهيئة عدة القياس.

أوقف عدة القياس بشكل أفقي وانتظر ضبط الاستواء الذاتي. ستضيء أشعة الليزر بشكل مستمر فور تواجد عدة القياس ضمن مجال التسوية الذاتية البالغ  $\pm 4^\circ$ .

في حالة الاهتزازات أو تغيير المواقع أثناء التشغيل، يتم ضبط استواء عدة القياس أوتوماتيكياً مرة أخرى. افحص مركز أشعة الليزر بعد إعادة التسوية بالنسبة إلى النقط المرجعية بهدف تجنب الأخطاء الناتجة عن إزاحة عدة القياس.

## العمل مع القفل البندولي (انظر الصورة D)

للعمل مع تشغيل القفل البندولي، حرك زر التشغيل والإطفاء (4) إلى الوضع "On". تومض أشعة الليزر باستمرار.

عند العمل مع تشغيل القفل البندولي تكون آلية التسوية متوقفة. يمكنك مسك عدة القياس في يدك بشكل حر أو وضعها بشكل رأسي على قاعدة مائلة. لن يتم ضبط استواء أشعة الليزر، ولن تكون متعامدة بالضرورة على بعضها البعض.

## فحص مدى دقة عدة القياس

### عوامل مؤثرة على الدقة

تشكل درجة الحرارة المحيطة التأثير الأكبر على الدقة. وقد تؤدي تقلبات درجات الحرارة السارية من الأرض نحو الأعلى إلى انعكاس شعاع الليزر.

لتقليل التأثيرات الحرارية من خلال الحرارة المنبعثة من الأرض يُنصح باستخدام عدة القياس على حامل ثلاثي. كما يفضل وضع عدة القياس بمنتصف سطح العمل إن أمكن ذلك.

بالإضافة إلى التأثيرات الخارجية، يمكن أن تؤدي التأثيرات الخاصة بالجهاز (مثل السقوط أو الصدمات العنيفة) إلى حدوث تفاوتات. لذلك احرص دائماً على فحص دقة ضبط الاستواء عند كل مرة تبدأ فيها بالعمل.

القياس لتأثيرات خارجية قوية، يجب دائماً إجراء فحص لمدى الدقة قبل استئناف العمل (انظر "فحص مدى دقة عدة القياس"، الصفحة 200).  
▶ **اطفئ عدة القياس عندما القيام بنقلها.** يتم إيقاف وحدة التراجع عند الإطفاء، فقد تلتف من خلال الحركات الشديدة.

## التشغيل والإيقاف

لغرض تشغيل عدة القياس قم بتحريك مفتاح التشغيل والإطفاء (4) إلى الوضع "On" (للمعمل مع القفل البندولي) أو الوضع "On" (للمعمل مع آلية التسوية). تقوم عدة القياس بعد التشغيل مباشرة بإرسال أشعة الليزر من فتحات الخروج (1).

▶ **لا توجه شعاع الليزر على الأشخاص أو الحيوانات ولا توجه أنت نظرك إلى شعاع الليزر، ولا حتى عن بعد كبير.**

لغرض إطفاء عدة القياس، حرك مفتاح التشغيل والإطفاء (4) إلى الوضع "Off". عند الإطفاء يتم تأمين قفل وحدة التراجع.

▶ **لا تترك عدة القياس قيد التشغيل دون مراقبة، واطفئ عدة القياس بعد استعمالها.** قد يتم إبهار أشخاص آخرين بشعاع الليزر.

## إلغاء آلية الإطفاء

في حالة عدم الضغط على عدة القياس لمدة 30 دقيقة تقريباً، تنطفئ عدة القياس بشكل أوتوماتيكي للحفاظ على البطاريات.

إعادة تشغيل عدة القياس بعد الإيقاف الأوتوماتيكي يمكنك إما تحريك مفتاح التشغيل والإطفاء (4) أولاً إلى الموضع "Off" ثم تشغيل عدة القياس مجدداً أو الضغط على زر طريقة تشغيل الليزر (2).

إيقاف تفعيل آلية الإيقاف الأوتوماتيكي، احتفظ (عندما تكون عدة القياس مشغلة) بزر نوع تشغيل الليزر (2) مضغوطة لمدة 3 ث على الأقل. عند إيقاف فعالية آلية الإيقاف الأوتوماتيكية تومض أشعة الليزر لغرض التأكد.

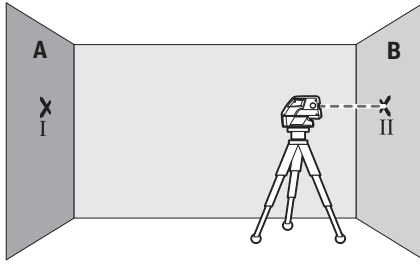
لتشغيل آلية الإطفاء، تطفأ عدة القياس ثم يعاد تشغيلها بعد ذلك.

## طرق التشغيل

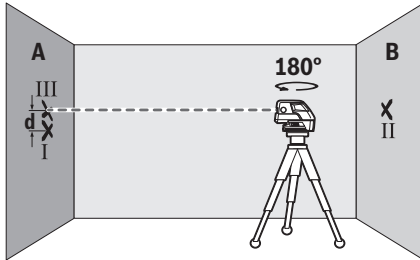
تمتاز عدة القياس بعدة أنواع للتشغيل، ويمكن الانتقال من نوع لآخر في أي وقت:

- طريقة تشغيل الخطوط المتعامدة وطريقة التشغيل النقطي: تصدر عدة القياس خط ليزر أفقي وخط ليزر رأسي إلى الأمام بالإضافة إلى شعاع نقطي رأسي إلى أعلى وأخر إلى أسفل وشعاع نقطي أفقي إلى الأمام ونحو الجانبين.
  - التشغيل بـ 5 نقط: تصدر عدة القياس شعاع نقطي رأسي إلى أعلى وإلى أسفل بالإضافة إلى شعاع نقطي أفقي إلى الأمام ونحو الجانبين.
  - طريقة التشغيل الخطي أفقياً: تصدر عدة القياس خط ليزر أفقي إلى الأمام.
  - التشغيل الخطي الرأسي: تشكل عدة القياس خط ليزر رأسي واحد نحو الأمام.
- تتعامد كافة الأشعة النقطية على بعضها البعض بزاوية  $90^\circ$ ، وتتقاطع خطوط الليزر أيضاً بزاوية  $90^\circ$ .





- ابدأ بتسوية ارتفاع عدة القياس (بواسطة الحامل الثلاثي القوائم أو من خلال وضع شيء ما تحتها عند الضرورة)، بحيث يصيب منتصف نقطة شعاع الليزر بدقة على النقطة II التي سبق وتم تعليمها على الجدار B.



- أدر عدة القياس بمقدار 180°، دون تغيير الارتفاع. اسمح لها أن تقوم بالتسوية وقم بتمييز منتصف نقطة شعاع الليزر على الجدار A (النقطة III). احرص على مراعاة أن تكون النقطة III في وضع رأسي قدر الإمكان فوق أو تحت النقطة I.
- إن الفرق d بين النقطتين I و III المعلمتين على الجدار A، يشكل تفاوت الارتفاع الحقيقي بعدة القياس على مسار المحور الطولي.
- في مسافة القياس 2 × 20 م = 40 م يبلغ التفاوت الأقصى المسموح به:
- 40 م × 0,3 ± م/م = 12 ± م. وبالتالي يجب أن يكون الفرق d بين النقطتين I و III حوالي 12 م على أقصى تقدير.

#### افحص دقة التسوية الأفقية للمحور العرضي

- لإجراء المراجعة تحتاج إلى مسافة قياس خالية مقدارها 20 م متر على أرضية ثابتة أمام جدار.
- قم بتركيب عدة القياس على مسافة 20 م من الجدار على الحامل (14) أو المنصب الثلاثي القوائم أو وضعها على أرضية ثابتة ومستوية. ينبغي تشغيل عدة القياس واختر التشغيل ب 5 نقط بألية التسوية.

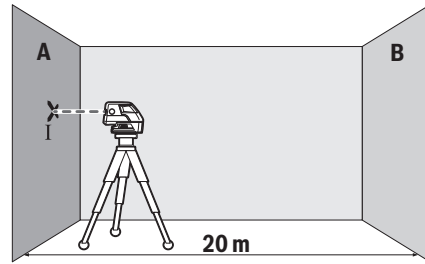
إن كانت دقة الأشعة النقطية الأفقية تقع ضمن التفاوت الأقصى المسموح، فيكون قد تم بذلك فحص دقة الأشعة النقطية الرأسية أيضاً.

احرص على تصليح عدة القياس لدى مركز خدمة العملاء بشركة Bosch في حالة تجاوزها للتفاوت الأقصى أثناء إحدى عمليات الفحص.

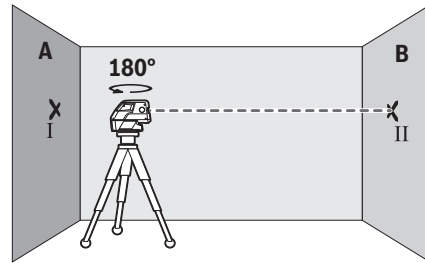
#### تفحص دقة التسوية الأفقية للمحور الطولي

لكي يتم الفحص، فإنك بحاجة إلى مسافة قياس خالية على أرضية ثابتة بعدد يبلغ حوالي 20 م بين الجدارين A و B.

- قم بتركيب عدة القياس بالقرب من الحائط A على الحامل (14) أو على الحامل ثلاثي القوائم أو وضعها على أرضية ثابتة ومستوية. ينبغي تشغيل عدة القياس واختر التشغيل ب 5 نقط بألية التسوية.



- وجه شعاع الليزر الأفقي الذي يسير بموازاة المحور الطولي بعدة القياس على الجدار القريب A. دع عدة القياس تقوم بضبط الاستواء ذاتياً. قم بتمييز منتصف نقطة شعاع الليزر على الجدار (النقطة I).



- أدر عدة القياس بمقدار 180 درجة، ودعها تقوم بضبط الاستواء بنفسها وقم بتمييز منتصف نقطة شعاع الليزر على الجدار المقابل B (النقطة II).
- ضع عدة القياس - دون إدارتها - بالقرب من الحائط B، وقم بتشغيلها، ودعها تقوم بضبط الاستواء ذاتياً.

الحامل ثلاثي القوائم 5/8 بوصة (5). أحكم ربط عدة القياس عن طريق لولب ربط الحامل ثلاثي القوائم. باشر بتسوية المنصب الثلاثي القوائم بشكل غير دقيق قبل أن تشغل عدة القياس.

### التثبيت بواسطة الحامل العام (توابع)

يمكن باستخدام الحامل العام (14) تثبيت عدة القياس على الأسطح الرأسية أو الخامات المغناطيسية. الحامل العام مناسب أيضا للاستخدام كحامل أرضي بحيث يسهل ضبط ارتفاع عدة القياس.

◀ أبعد أصابعك عن الجانب الخلفي للتوابع المغناطيسية عند تثبيت التوابع على الأسطح. فقد تتعرض أصابعك للانحصار نتيجة لقوة جذب المغناطيس.

قم بتوجيه الحامل العام (14) بشكل تقريبي قبل تشغيل عدة القياس.

### العمل بواسطة لوحة تنشيب الليزر

تقوم لوحة تصويب الليزر (13) بتحسين إمكانية رؤية شعاع الليزر عندما تكون الأجواء غير ملائمة والمسافات كبيرة.

يقوم السطح العاكس بلوحة تصويب الليزر (13) بتحسين إمكانية رؤية خط الليزر، ويمكن من خلال السطح الشفاف رؤية خط الليزر أيضا من الجانب الخلفي بلوحة تصويب الليزر.

### نظارات رؤية الليزر (التوابع)

إن نظارات رؤية الليزر تقوم بترشيح الضوء المحيط، وبذلك يبدو ضوء الليزر الأحمر أكثر سطوعا للعين.

◀ لا استخدم نظارة رؤية الليزر (الملحقات) كنظارة حماية. فنظارة رؤية الليزر تستخدم لاستقبال شعاع الليزر بشكل أفضل، إلا أنها لا تحمي من إشعاع الليزر.

◀ لا تستخدم نظارة رؤية الليزر (توابع) كنظارة شمس أو كنظارة للارتداء أثناء الحركة المرورية. لا تقوم نظارة رؤية الليزر بالحماية التامة من الأشعة فوق البنفسجية، كما أنها تقلل القدرة على تمييز الألوان.

### أمثلة شغل (انظر الصور A-D)

يعثر على أمثلة لاستخدامات عدة القياس على صفحات الرسوم التخطيطية.

## الصيانة والخدمة

### الصيانة والتنظيف

حافظ دائما على نظافة عدة القياس.

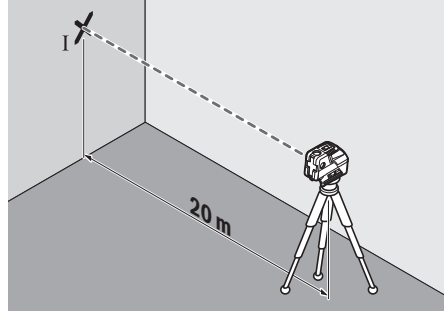
لا تغطس عدة القياس في الماء أو غيرها من السوائل.

امسح الأوساخ بواسطة قطعة نسيج طرية ورطبة. لا تستخدم مواد تنظيف أو مواد مذيبة.

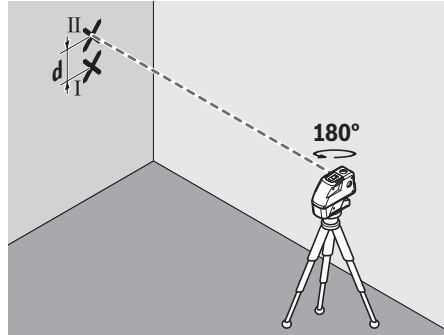
نظف خاصة السطوح عند فتحة خروج الليزر بشكل منتظم وانتبه للنسالة أثناء ذلك.

قم بتخزين ونقل عدة القياس بالمقيبة فقط (17).

قم بإرسال عدة القياس في حالة الحاجة للإصلاح بالمقيبة (17).



وجه أحد شعاعي الليزر الجانبيين اللذين يسيرا على مسار المحور العرضي بعدة القياس على الجدار. دع عدة القياس تقوم بضبط الاستواء ذاتيا. علم منتصف نقطة شعاع الليزر على الجدار (النقطة أ).



أدر عدة القياس بمقدار 180°، دون تغيير الارتفاع. دعها تقوم بالتسوية وقم بتمييز منتصف نقطة شعاع الليزر الجانبي الأخر على الجدار (النقطة ب). احرص على مراعاة أن تكون النقطة ب في وضع رأسي قدر الإمكان فوق أو تحت النقطة أ.

إن الفرق d بين النقطتين المعلمتين أ و ب على الجدار يشكل تفاوت الارتفاع الحقيقي بعدة القياس على مسار المحور العرضي.

في مسافة القياس 2 × 20 م = 40 م يبلغ التفاوت الأقصى المسموح به:

40 م × 0,3 ± م/م = 12 ± م. وبالتالي يجب أن يكون الفرق d بين النقطتين أ و ب 12 م على أقصى تقدير.

### إرشادات العمل

◀ استخدم دوما منتصف نقطة الليزر أو خط الليزر فقط من أجل التعليم. بتغير كبر نقطة الليزر أو عرض خط الليزر مع تغير المسافة.

### العمل بواسطة الحامل ثلاثي القوائم (التوابع)

يتبع الحامل ثلاثي القوائم أرضية قياس ثابتة يمكن ضبط ارتفاعها. ضع عدة القياس باستخدام حاضن الحامل ثلاثي القوائم 1/4 بوصة (6) على فقاووظ الحامل ثلاثي القوائم (15) أو على حامل تصوير من المتداول في الأسواق. لغرض التثبيت على منصب إنشاءات متداول في الأسواق، ينبغي استخدام حاضن

### خدمة العملاء واستشارات الاستخدام

يجب مركز خدمة العملاء على الأسئلة المتعلقة بإصلاح المنتج وصيانته، بالإضافة لقطع الغيار. تجد الرسوم التفصيلية والمعلومات الخاصة بقطع الغيار في الموقع: [www.bosch-pt.com](http://www.bosch-pt.com)  
يسر فريق Bosch لاستشارات الاستخدام مساعدتك إذا كان لديك أي استفسارات بخصوص منتجاتنا وملحقاتها.

يلزم ذكر رقم الصنف ذو الخانات العشر وفقاً للوحة صنع المنتج عند إرسال أية استفسارات أو طلبات قطع غيار.

#### المغرب

Robert Bosch Morocco SARL

53، شارع الملازم محمد محروود

20300 الدار البيضاء

الهاتف: +212 5 29 31 43 27

البريد الإلكتروني: [sav.outillage@ma.bosch.com](mailto:sav.outillage@ma.bosch.com)

تجد المزيد من عناوين الخدمة تحت:

[www.bosch-pt.com/serviceaddresses](http://www.bosch-pt.com/serviceaddresses)

### التخلص من العدة الكهربائية

يجب التخلص من عدد القياس والتوايح والتغليف بطريقة محافظة على البيئة عن طريق تسليمها لمراكز النفايات القابلة لإعادة التصنيع.  
لا تلق عدد القياس والبطاريات ضمن النفايات المنزلية.



جرقه هایی توسط ابزار اندازه گیری وجود دارد که می تواند منجر به اشتعال گرد و غبار و یا بخارهای موجود در هوا بشود.

**ابزار اندازه گیری و متعلقات مغناطیسی را در نزدیکی ایمپلنتها و سایر دستگاههای پزشکی برای مثال باتری قلب یا پمپ انسولین قرار ندهید.** در اثر آهنربای موجود در ابزار اندازه گیری و متعلقات، میدانی به وجود میآید که ممکن است عملکرد ایمپلنتها و دستگاههای پزشکی را تحت تاثیر قرار دهد.



◀ **ابزارهای اندازه گیری و متعلقات مغناطیسی را از ذخیره سازی مغناطیسی و دستگاههای حساس به مغناطیس دور نگهدارید.** تاثیرات مغناطیسی ابزارهای اندازه گیری و متعلقات ممکن است منجر به از بین رفتن غیر قابل بازگشت اطلاعات شود.

## توضیحات محصول و کارکرد

به تصویرهای واقع در بخشهای اول دفترچه راهنما توجه کنید.

### موارد استفاده از دستگاه

ابزار اندازه گیری برای برداشتن اندازه ها و کنترل خطوط افقی و عمودی و نیز نقاط شاغول در نظر گرفته شده است.

این ابزار برقی برای استفاده در فضای بیرونی و فضای داخلی ساختمان در نظر گرفته شده است.

### اجزاء دستگاه

شماره های اجزاء دستگاه که در تصویر مشاهده میشود، مربوط به شرح ابزار اندازه گیری می باشد که تصویر آن در این دفترچه راهنما آمده است.

- (1) منفذ خروجی پرتو لیزر
- (2) دکمه نوع عملکرد لیزر
- (3) هشدار باتری
- (4) کلید روشن/خاموش
- (5) محل اتصال سه پایه "8/5"
- (6) محل اتصال سه پایه "4/1"
- (7) قفل درپوش محفظه باتری
- (8) درپوش محفظه باتری
- (9) برچسب هشدار لیزر
- (10) شماره سری
- (11) عینک دید لیزر<sup>(a)</sup>
- (12) آهنربا
- (13) صفحه هدف لیزر
- (14) نگه دارنده عمومی<sup>(a)</sup>
- (15) سه پایه<sup>(a)</sup>
- (16) میله تلسکوپ<sup>(a)</sup>
- (17) کیف

## فارسی

### دستورات ایمنی



جهت کار کردن بی خطر و ایمن با ابزار اندازه گیری به تمام راهنمایها توجه کنید. در صورتی که ابزار اندازه گیری طبق دستورات زیر بکار برده نشود، ممکن است تجهیزات حفاظتی موجود

در ابزار آسیب ببینند. برچسب های هشدار بر روی ابزار برقی را هرگز نپوشانید. این راهنمایها را خوب نگهدارید و آن را هنگام دادن ابزار اندازه گیری فراموش نکنید.

◀ **احتیاط - چنانچه سایر موارد کاربری یا تنظیمی یا روشهای دیگر غیر از مواد ذکر شده در این دفترچه به اجرا درآیند، می تواند منجر به قرار گرفتن خطرناک در معرض تابش پرتو گردد.**

◀ **ابزار اندازه گیری به همراه یک برچسب هشدار لیزر ارسال میگردد (در نمایش ابزار اندازه گیری در صفحه تصاویر مشخص شده است).**

◀ **چنانچه متن برچسب هشدار لیزر به زبان شما نیست، برچسب هشدار ارسال شده به همراه دستگاه به زبان کشور خود را قبل از اولین راه اندازی روی برچسب هشدار بچسبانید.**

جهت پرتو لیزر نباید به طرف افراد و یا حیوانات باشد و خودتان هم مستقیماً به پرتو لیزر یا بازتاب آن نگاه نکنید. این کار ممکن است منجر به خیره شدگی افراد، بروز سانحه یا آسیب دیدگی چشم گردد.



◀ **در صورت برخورد پرتوی لیزر به چشم، چشمها را فوراً ببندید و سر را از محدوده ی پرتوی لیزر خارج کنید.**

◀ **هیچ گونه تغییری در تنظیمات لیزر انجام ندهید.**

◀ **از عینک دید لیزر (متعلقات) به عنوان عینک ایمنی استفاده نکنید.** عینک دید لیزر برای تشخیص بهتر پرتو لیزر در نظر گرفته شده است؛ ولی محافظتی در برابر پرتو لیزر نمی کند.

◀ **از عینک دید لیزر (متعلقات) به عنوان عینک آفتابی یا هنگام رانندگی استفاده نکنید.** عینک دید لیزر دارای حفاظت کامل در برابر اشعه ماوراء بنفش نیست و تشخیص رنگ را کاهش می دهد.

◀ **برای تعمیر ابزار اندازه گیری فقط به متخصصین حرفه ای رجوع کرده و از وسائل بدکی اصل استفاده کنید.** به این ترتیب ایمنی ابزار اندازه گیری تضمین می شود.

◀ **اجازه ندهید کودکان بدون نظارت از ابزار اندازه گیری لیزری استفاده کنند.** ممکن است ناخواسته چشم دیگران یا خودتان دچار خیرگی شود.

◀ **با ابزار اندازه گیری در محیط دارای قابلیت انفجار، دارای مایعات، گازها یا گرد و غبارهای قابل اشتعال کار نکنید.** امکان تولید

**(18) قاب داخلی<sup>(a)</sup>**

**(a) کلیه متعلقاتی که در تصویر و یا در متن آمده است، بطور معمول همراه دستگاه ارائه نمی شود. لطفاً لیست کامل متعلقات را از فهرست برنامه متعلقات اقتباس نمائید.**

**لیزر نقطه ای و خطی**

**GCL 25** نوع حفاظت  
IP54 (ضد گرد و غبار و مصون در برابر پاشش آب)

(A) محدوده کاری ممکن است با شرایط نامناسب محیط (تابش مستقیم خورشید) کاهش یابد.

(B) در  $20-25^{\circ}\text{C}$

(C) مقادیر داده شده در شرایط محیطی معمولی تا مطلوب در نظر گرفته می شوند (برای مثال بدون لرزش، بدون مه، بدون دود، بدون تابش مستقیم آفتاب). نوسانات شدید دمایی ممکن است منجر به کاهش میزان دقت گردد.

(D) زیرتنویس: تنها آلودگی بدون قابلیت هادی شدن دیده می شود که با پیشبینی وجود شبنم به طور موقت، قابلیت هادی شدن انتظار می رود.

برای شناسایی ابزار اندازه گیری تا شماره ی فنی (10) روی برجسب کالا استفاده نمایید.

**نصب****قراردادن/تعویض باتری**

برای کار ابزار اندازه گیری استفاده از باتریهای آلکالین-منیزیم توصیه می شود.

برای باز کردن درپوش محفظه ی باتری (8) دکمه ی قفل کننده (7) را در جهت فلش فشار دهید و درپوش محفظه ی باتری را بردارید. باتری را قرار دهید.

در حین کار به قفلگذاری صحیح بر اساس علامت مندرج در محفظه ی درونی باتری (8) توجه کنید.

در صورت ضعیف شدن باتریها، هشدار ظرفیت باتری (3) به رنگ سبز چشمک می زند. علاوه بر این پرتوهای لیزر هر 10 دقیقه حدود 5 ثانیه چشمک می زنند. ابزار اندازه گیری را می توان پس از شروع چشمک زدن حدود 1 ساعت بکار برد. چنانچه باتریها خالی شوند، پرتوهای لیزر بلافاصله قبل از خاموش کردن خودکار دوباره چشمک می زنند.

همواره همه ی باتری ها را همزمان عوض کنید. تنها از باتری های یک شرکت و با ظرفیت یکسان استفاده نمایید.

◀ **در صورت عدم استفاده طولانی مدت از ابزار اندازه گیری، باتریها را بیرون آورید.** در صورت نگهداری طولانی مدت باتریها در ابزار اندازه گیری ممکن است باتریها فرسوده و خود به خود خالی شوند.

**طرز کار با دستگاه****راه اندازی و نحوه کاربرد دستگاه**

◀ **ابزار اندازه گیری را در برابر رطوبت و تابش مستقیم نور خورشید محفوظ بدارید.**

◀ **ابزار اندازه گیری را در معرض دمای بسیار بالا یا نوسانات دما قرار ندهید.** به عنوان مثال

ابزار اندازه گیری را برای مدت طولانی در ماشین قرار ندهید. اجازه دهید تا ابزار اندازه گیری در نوسانات شدید دمایی ابتدا خنک شود و همیشه قبل از ادامه کار یک بررسی دقیق انجام دهید (رجوع کنید به «کنترل دقت ابزار اندازه گیری» صفحه 207).

**مشخصات فنی****لیزر نقطه ای و خطی**

**GCL 25** شماره فنی

**3 601 K66 B..** محدوده کاری<sup>(A)</sup>

خطوط لیزر

پرتوهای نقطه ای افقی

پرتو نقطه ای به بالا

پرتو نقطه ای به پایین

دقت تراز<sup>(B)</sup>

خطوط لیزر و پرتوهای نقطه ای افقی

پرتوهای نقطه ای عمودی

محدوده خود تراز شونده

زمان تراز کردن

دمای کاری

دمای نگه داری در انبار

حداکثر ارتفاع کاربری روی ارتفاع مرجع

حداکثر رطوبت نسبی هوا

درجه آلودگی مطابق استاندارد IEC 61010-1

کلاس لیزر

نوع لیزر

C<sub>6</sub>

انحراف

نقطه لیزر

خط لیزر

محل اتصال سه پایه

باتری های معمولی

مدت کار برجسب نوع عملکرد<sup>(B)</sup>

عملکرد خطوط متقاطع و نقطه ای

عملکرد 5 نقطه ای

عملکرد خطی

وزن مطابق استاندارد EPTA-Procedure 01:2014

ابعاد (طول × عرض × ارتفاع)

- عملکرد 5 نقطه ای: ابزار اندازه گیری یک خط لیزر عمودی به بالا و پایین می تاباند و یک پرتوی نقطه ای افقی به جلو و هر دو سمت.
- عملکرد خطی افقی: ابزار اندازه گیری یک خط لیزر به جلو می تاباند.
- عملکرد خطی عمودی: ابزار اندازه گیری یک خط لیزر عمودی به جلو تولید می کند.
- تمام پرتوهای نقطه ای با زاویه 90° نسب به هم حرکت می کنند، خطوط لیزر هم با زاویه 90° به هم برخورد می کنند.
- پس از روشن شدن، ابزار اندازه گیری در عملکرد نقطه ای و ضربدری قرار دارد. برای تعویض عملکرد، دکمه نوع عملکرد لیزر (2) را فشار دهید.
- تمام عملکردها را می توان هم با تراز اتوماتیک و هم با قفل پاندولی انتخاب نمود.

### تراز اتوماتیک

- کار با تراز اتوماتیک (رجوع کنید به تصاویر A-C)**
- ابزار اندازه گیری را روی سطح محکم و افقی قرار دهید، آن را روی نگهدارنده (14) عمومی یا سه پایه (15) محکم کنید.
- جهت کار با تراز اتوماتیک، کلید قطع و وصل (4) را به حالت "On" برانید.

پس از روشن شدن، تراز اتوماتیک ناهمواریها را در محدوده ی خود ترازشوندگی از  $\pm 4^\circ$  به طور اتوماتیک متوازن می کند. در صورت عدم تحرک خطوط لیزر یا نقاط لیزر، تراز کردن پایان یافته است. چنانچه تراز اتوماتیک ممکن نیست، مثلاً به علت عدم تطابق کف ابزار اندازه گیری به مقدار بیش از  $4^\circ$  با سطح افقی، پرتوهای لیزر چشمک می زنند. در طول 10 ثانیه پس از روشن شدن، این هشدار جهت تنظیم ابزار اندازه گیری فعال می شود.

ابزار اندازه گیری را به طور افقی قرار دهید و تا تراز شدن اتوماتیک صبر کنید. به محض اینکه ابزار اندازه گیری در محدوده ی خود ترازشوندگی به مقدار  $\pm 4^\circ$  قرار گرفت، پرتوهای لیزر دوباره به صورت ممتد روشن می شوند.

در صورت تکان خوردن یا جابجایی هنگام کار، ابزار اندازه گیری به طور اتوماتیک دوباره تراز می شود. پس از تراز شدن، وضعیت پرتوهای لیزر را در رابطه با نقاط مبدأ کنترل کنید تا از بروز خطا منتج از حرکت و نقل و انتقال ابزار اندازه گیری جلوگیری بعمل آید.

### کار کردن با قفل پاندولی (رجوع کنید به تصویر D)

- برای کار کردن با قفل پاندولی، کلید روشن/خاموش (4) را به موقعیت "On" برانید. پرتوهای لیزر به طور ممتد چشمک می زنند.
- هنگام کار با قفل پاندولی، تراز اتوماتیک غیر فعال می شود. شما می توانید ابزار اندازه گیری را آزادانه در دست نگه دارید یا روی یک کفی مناسب قرار دهید. پرتوهای لیزر دیگر تراز نمی شوند و نسبت به یکدیگر بطور عمود قرار نمی گیرند.

در دماهای شدید یا نوسانات دمایی ممکن است دقت ابزار اندازه گیری تحت تأثیر قرار بگیرد.

- از تکان دادن شدید و افتادن ابزار اندازه گیری جلوگیری کنید.** در صورت بروز تغییرات قابل مشاهده روی ابزار اندازه گیری بایستی قبل از ادامه ی کار همواره یک کنترل دقت انجام دهید (رجوع کنید به „کنترل دقت ابزار اندازه گیری“، صفحه 207).

- ابزار اندازه گیری را هنگام حمل و نقل خاموش کنید.** با خاموش کردن ابزار اندازه گیری، واحد اندازه گیری تراز قفل می شود، در غیر اینصورت امکان آسیب دیدگی آن به هنگام حرکت های شدید وجود دارد.

### نحوه روشن و خاموش کردن

- جهت روشن کردن ابزار اندازه گیری کلید روشن/خاموش (4) را در موقعیت "On" (برای کار با قفل پاندولی) یا در موقعیت "On" (برای کار با تراز اتوماتیک) هدایت کنید.** ابزار اندازه گیری بلافاصله پس از روشن شدن، پرتوهای لیزری را از منافذ خروجی (1) ارسال می کند.

- جهت پرتو لیزر را به طرف اشخاص و یا حیوانات نگه دارید و خودتان هم مستقیماً به پرتو لیزر نگاه نکنید، حتی از فاصله دور.**

- جهت خاموش کردن ابزار اندازه گیری، کلید روشن/خاموش (4) را در موقعیت "Off" برانید.** هنگام خاموش کردن، واحد پاندولی قفل می شود.

- ابزار اندازه گیری روشن شده را بدون نظارت رها نکنید و آن را پس از کاربری خاموش نمایید.** امکان آسیب دیدن چشم اشخاص دیگر وجود دارد.

### نحوه خاموش کردن (غیر فعال ساختن) خاموش کننده اتوماتیک

چنانچه حدود 30 دقیقه هیچ دکمه های روی ابزار اندازه گیری روشن نشود، ابزار اندازه گیری جهت محافظت از باتریها به طور خودکار خاموش می شود. جهت روشن کردن ابزار اندازه گیری پس از خاموش شدن اتوماتیک می توانید کلید قطع و وصل (4) را ابتدا به حالت "Off" برانید و بعد ابزار اندازه گیری را روشن کنید یا دکمه نوع عملکرد لیزر (2) را فشار دهید.

جهت غیر فعال کردن قطع اتوماتیک ( در حین روشن بودن ابزار اندازه گیری)، دکمه نوع عملکرد لیزر (2) را حداقل 3 ثانیه فشرده نگهدارید. در صورت غیر فعال بودن قطع اتوماتیک، خطوط لیزر برای تأیید، کوتاه چشمک می زنند.

جهت فعال نمودن قطع اتوماتیک، ابزار اندازه گیری را خاموش و دوباره روشن کنید.

### انواع عملکرد

- ابزار اندازه گیری دارای چندین نوع عملکرد می باشد که میتوان هر زمان از میان عملکردها یکی را انتخاب کرد و نوع عملکرد را تغییر داد:
- عملکرد ضربدری و نقطه ای: ابزار اندازه گیری یک خط لیزر افقی و عمودی به جلو می تاباند و یک نقطه لیزر عمودی به بالا و پایین و همچنین یک پرتوی نقطه ای افقی به جلو و به هر دو سمت.

## کنترل دقت ابزار اندازه‌گیری

### عوامل تأثیر گذارنده در دقت عمل

بیشترین تأثیر را دمای محیط کار دارد. بخصوص اختلاف دمای جاری به طرف بالا می‌توانند پرتو لیزر را منصرف کنند.

برای به حداقل رساندن تأثیرات دمایی ناشی از گرمای کف زمین، توصیه می‌شود که از ابزار اندازه‌گیری روی یک سه پایه استفاده گردد. همچنین در صورت امکان، ابزار اندازه‌گیری را در وسط سطح کار قرار دهید.

در کنار تأثیرات بیرونی، تأثیرات مربوط به دستگاه (مانند افتادن، یا تکانهای شدید) می‌توانند باعث بروز خطا شوند. به همین منظور قبل از هر شروع کار، دقت تراز را کنترل کنید.

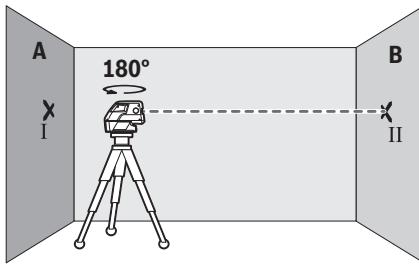
چنانچه دقت پرتوهای نقطه ای افقی در محدوده اختلاف مجاز باشد، دقت پرتوهای نقطه ای عمودی و خطوط لیزر کنترل شده است.

چنانچه میزان خطای ابزار اندازه‌گیری در طی یکی از آزمایش‌ها از حداکثر میزان خطا (اختلاف) فراتر رود، آنگاه باید ابزار اندازه‌گیری را توسط خدمات پس از فروش **Bosch** تعمیر کنید.

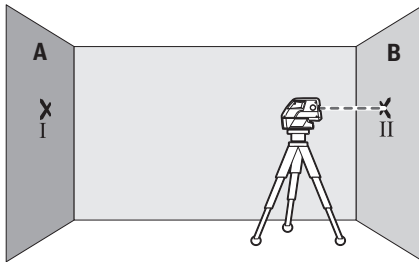
### نحوه کنترل دقت تراز شدن محور طولی

برای کنترل نیاز به یک مسافت اندازه‌گیری 20 متری روی یک سطح صاف بین دو دیوار A و B دارید.

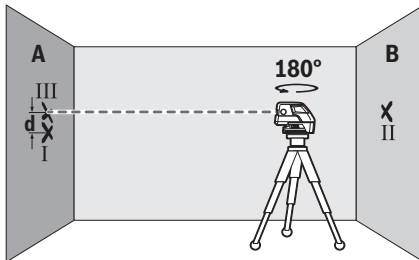
– ابزار اندازه‌گیری را نزدیک دیوار A روی نگهدارنده (14) یا سه پایه نصب کنید یا آن را روی یک سطح صاف و محکم قرار دهید. ابزار اندازه‌گیری را روشن کنید و آن را در عملکرد 5 نقطه ای با تراز اتوماتیک قرار دهید.



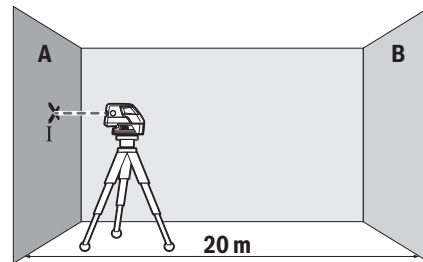
- ابزار اندازه‌گیری را به مقدار  $180^\circ$  بچرخانید، بگذارید تراز کند و مرکز نقطه پرتوی لیزر را روی دیوار مقابل B (نقطه II) علامتگذاری کنید.
- ابزار اندازه‌گیری را – بدون چرخش – نزدیک دیوار B قرار دهید، آن را روشن کنید و بگذارید تراز شود.



- ابزار اندازه‌گیری را از نظر ارتفاع طوری تنظیم کنید (به کمک یک سه‌پایه یا با قرار دادن چیزی زیر آن)، تا نقطه وسط پرتوی لیزر دقیقاً روی نقطه علامتگذاری شده II قبلی روی دیوار B بیفتد.



- ابزار اندازه‌گیری را به مقدار  $180^\circ$  بچرخانید تا ارتفاع را تغییر دهید. بگذارید ابزار تراز کند و وسط نقطه پرتوی لیزر را روی دیوار A (نقطه III) علامتگذاری کنید. دقت کنید که نقطه III حتی الامکان عمودی بالای یا زیر نقطه I قرار گیرد.
- اختلاف  $d$  هر دو نقطه علامتگذاری شده I و III روی دیوار A اختلاف ارتفاع واقعی ابزار اندازه‌گیری را در امتداد محور طولی بدست می‌دهد. برای مسافت  $20 \text{ m} \times 2 = 40 \text{ m}$  برابر است با:  
 $40 \text{ m} \times \pm 0,3 \text{ mm/m} = \pm 12 \text{ mm}$  اختلاف  $d$  بین نقطه‌ها I و III بایستی در نهایت 12 میلیمتر باشد.



- پرتوی لیزر افقی را که موازی با محور طولی ابزار اندازه‌گیری حرکت می‌کند، روی دیوار نزدیک A بیاندازید. بگذارید ابزار اندازه‌گیری تراز کند. وسط نقطه ی لیزر روی دیوار را علامتگذاری کنید (نقطه I).

### کار به سهپایه (متعلقات)

سه پایه، یک کف ثابت با قابلیت تنظیم ارتفاع جهت اندازه گیری عرضه می کند. صفحه چرخان را با  $1/4$ - گیرنده سه پایه (6) روی رزوه سه پایه (15) یا یک سه پایه معمولی عکاسی قرار دهید. برای اتصال روی یک سهپایه معمول در بازار از گیرنده سهپایه  $5/8"$  (5) استفاده کنید. ابزار اندازه گیری را با پیچ تنظیم سه پایه سفت کنید.

پیش از روشن کردن ابزار اندازه گیری، نخست سه پایه را بطور تقریبی تنظیم کنید.

### اتصال با نگهدارنده (متعلقات) (رجوع کنید به تصویر)

به کمک نگهدارنده عمومی (14) می توان به عنوان مثال ابزار اندازه گیری را روی سطوح عمودی یا مواد دارای قابلیت آهنربایی متصل کرد. علاوه بر این، نگهدارنده عمومی برای استفاده بعنوان سه پایه زمینی هم مناسب است و تنظیم ارتفاع ابزار اندازه گیری را تسهیل می کند.

◀ **زمانی که متعلقات را روی سطوح محکم می کنید، انگشتان خود را از پشت متعلقات مغناطیسی دور نگه دارید.** ممکن است به دلیل کشش شدید آهنرباها، انگشتان شما گیر کند. نگهدارنده (14) را قبل از روشن کردن به طور تقریبی تراز کنید.

### نحوه کار با صفحه هدف لیزر

صفحه لیزر هدف (13) دید پرتوی لیزر را در شرایط نامناسب و مسافتهای زیاد بهتر میکند. سطح بازتابنده صفحه هدف لیزر (13) دید خط لیزر را بهتر می کند، به وسیله سطح شفاف، می توان خط لیزر را از پشت صفحه هدف لیزر نیز تشخیص داد.

### عینک لیزر (متعلقات)

عینک مخصوص دید پرتو لیزر نور موجود در محیط را فیلتر می کند. از این طریق پرتو لیزر برای چشمها واضح تر می گردد.

◀ **از عینک دید لیزر (متعلقات) به عنوان عینک ایمنی استفاده نکنید.** عینک دید لیزر برای تشخیص بهتر پرتو لیزر در نظر گرفته شده است؛ ولی محافظتی در برابر پرتو لیزر نمی کند.

◀ **از عینک دید لیزر (متعلقات) به عنوان عینک آفتابی یا هنگام رانندگی استفاده نکنید.** عینک دید لیزر دارای حفاظت کامل در برابر اشعه ماوراء بنفش نیست و تشخیص رنگ را کاهش می دهد.

**مثال های عملی (رجوع کنید به تصاویر A-D)**  
نمونه هایی در رابطه با امکانات کاربرد ابزار اندازه گیری در صفحه تصاویر قابل مشاهده اند.

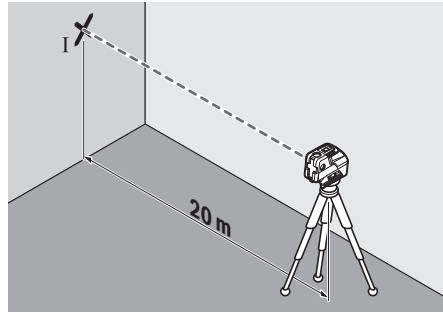
## مراقبت و سرویس

### مراقبت، تعمیر و تمیز کردن دستگاه

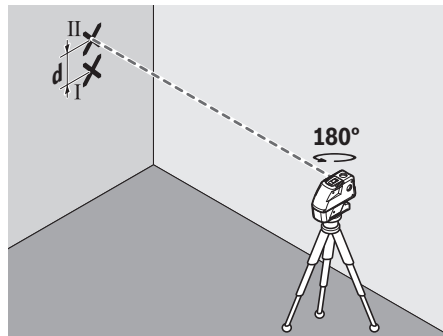
ابزار اندازه گیری را همواره تمیز نگاه دارید. ابزار اندازه گیری را در آب و یا سایر مایعات غوطه ور نکنید.

### نحوه کنترل دقت تراز شدن افقی محور عرضی

برای کنترل به یک مسافت اندازه گیری به مقدار 20 متر روی یک سطح محکم جلوی دیوار نیاز دارید. - ابزار اندازه گیری را در فاصله 20 متری نسبت به دیوار روی نگهدارنده (14) یا سه پایه نصب کنید یا آن را روی یک سطح صاف و محکم قرار دهید.



- یکی از دو پرتوهای جانبی که در امتداد محور عرضی ابزار اندازه گیری هستند را به روی دیوار منعکس کنید. بگذارید ابزار اندازه گیری تنظیم شود. وسط نقطه ی لیزر روی دیوار را علامتگذاری کنید (نقطه ی I).



- ابزار اندازه گیری را به مقدار  $180^\circ$  بچرخانید تا ارتفاع را تغییر دهید. بگذارید ابزار تراز کند و وسط نقطه پرتوی لیزر کناری را روی دیوار (نقطه II) علامتگذاری کنید. دقت کنید که نقطه II حتی الامکان عمود بالای یا زیر نقطه I قرار گیرد. - اختلاف  $d$  هر دو نقطه علامتگذاری شده I و II روی دیوار، اختلاف ارتفاع واقعی ابزار اندازه گیری را در امتداد محور عرضی بدست می دهد. برای مسافت  $2 \times 20 \text{ m} = 40 \text{ m}$  حداکثر خطای مجاز برابر است با:  $\pm 12 \text{ mm} = \pm 0,3 \text{ mm/m} \times 40 \text{ m}$  اختلاف  $d$  بین نقطه ها I و II بایستی در نهایت 12 میلیمتر باشد.

### راهنماییهای عملی

◀ **همواره جهت علامتگذاری از وسط نقطه لیزر یا خط لیزر استفاده کنید.** با تغییر فاصله و مسافت، اندازه نقطه لیزر و همچنین پهنای خط لیزر نیز تغییر می یابند.



برای پاک کردن آلودگی از یک دستمال نرم و مرطوب استفاده کنید. از بکار بردن مواد شوینده و للال خودداری کنید.

بخصوص سطوح دور روزه خروجی لیزر را بطور مرتب تمیز کنید و در این رابطه توجه داشته باشید که از دستمال بدون پُرز استفاده کنید.

ابزار اندازه گیری را در کیف (17) حمل و کنید. در صورت نیاز به تعمیر، ابزار اندازه گیری را در کیف (17) ارسال کنید.

### خدمات و مشاوره با مشتریان

خدمات مشتری، به سؤالات شما درباره تعمیرات، سرویس و همچنین قطعات یدکی پاسخ خواهد داد. نقشه‌های سه بعدی و اطلاعات مربوط به قطعات یدکی را در تارنمای زیر مییابید:

[www.bosch-pt.com](http://www.bosch-pt.com)

گروه مشاوره به مشتریان Bosch با کمال میل به سؤالات شما درباره محصولات و متعلقات پاسخ می دهند.

برای هرگونه سؤال و یا سفارش قطعات یدکی، حتماً شماره فنی 10 رقمی کالا را مطابق برچسب روی ابزار برقی اطلاع دهید.

### ایران

روبرت بوش ایران - شرکت بوش تجارت پارس  
میدان ونک، خیابان شهید خدای، خیابان آفتاب  
ساختمان مادیران، شماره 3، طبقه سوم.

تهران 1994834571

تلفن: 42039000+9821

**آدرس سایر دفاتر خدماتی را در ادامه بیابید:**

[www.bosch-pt.com/serviceaddresses](http://www.bosch-pt.com/serviceaddresses)

### از رده خارج کردن دستگاه

ابزار اندازه گیری، متعلقات و بسته بندی ها باید به طریق مناسب با حفظ محیط زیست از رده خارج و بازیافت شوند.

ابزارهای اندازه گیری و باتری ها را داخل زباله دان خانگی نیندازید!

