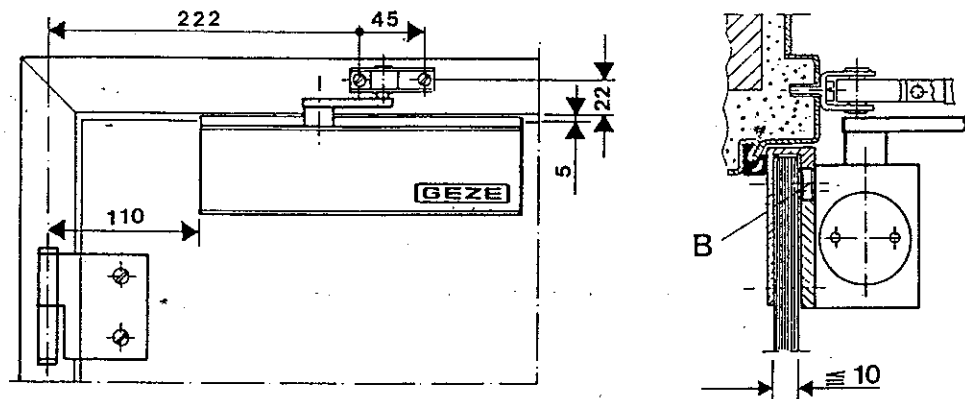
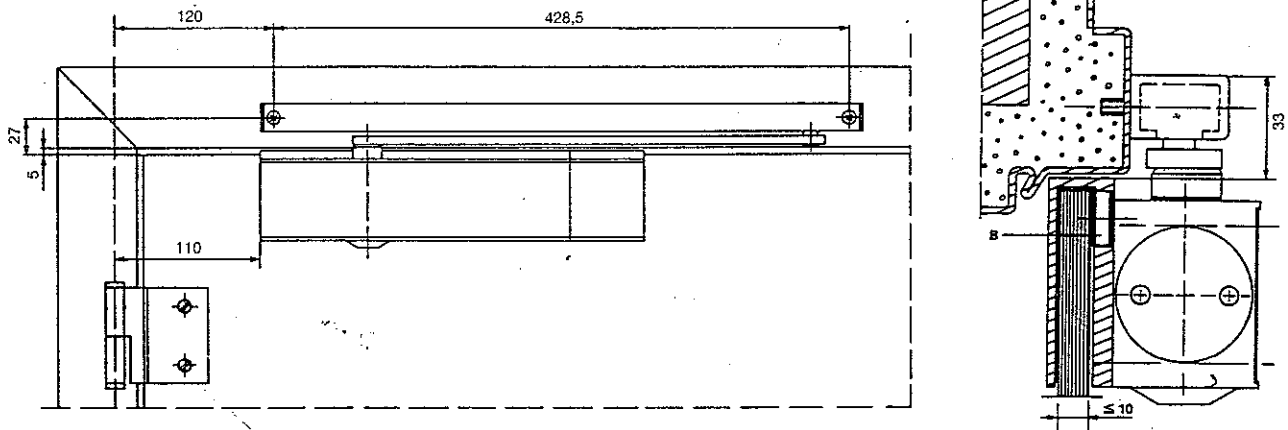


TS 4000



TS 5000 / TS 3000 V



D	GB	F	I
<p>Die Glastür muß aus Sicherheitsglas bestehen.</p>	<p>The glass door must be made of safety glass.</p>	<p>La porte en verre doit être en verre Sécurité.</p>	<p>Le porte di cristallo devono essere in cristallo di sicurezza</p>
<p>Für Ganzglastüren bis max. 10 mm Glasdicke. Befestigungsplatte über die Tür stecken und mit den Schrauben B festklemmen. Skizze zeigt DIN linke Tür. Anschlagmaße DIN rechts spiegelbildlich.</p>	<p>For frameless glass doors up to 10 mm thickness. Place fixing plate on top of the door and clamp with the screws B. Sketch shows door DIN left-hand. Dimensions DIN right-hand laterally reversed.</p>	<p>Pour portes tout verre jusqu'à une épaisseur de verre de 10 mm. Placer la plaque de fixation au-dessus de la porte et fixer à l'aide des vis B. Le schéma ci-dessus montre une porte DIN gauche. Cotes de montage pour porte DIN droite: à inverser.</p>	<p>Per porte tutto vetro con spessore vetro max. 10 mm. Infilare la piastra di fissaggio sulla parte superiore della porte e fissare con la vite B. Il disegno si riferisce a una porta DIN sinistra. Per DIN destra, invertire le misure in senso speculare</p>
<p>Die Montage des Türschließers ist durch einen Fachbetrieb auszuführen.</p>	<p>The door closer must be installed by a trained engineer/litter.</p>	<p>Le montage du ferme-porte doit être effectué par une entreprise spécialisée</p>	<p>Il chiudiporta deve essere montato da una ditta specializzata.</p>
<p>Wartung, Pflege, Reparaturen Regelmäßige Wartung ist erforderlich (s. Benutzerinformation). Sie ist durch einen Fachbetrieb auszuführen. Die einbauende Firma muß den Betreiber darauf aufmerksam machen. Eventuelle Reparaturarbeiten müssen in GEZE oder von durch GEZE autorisiertes Fachpersonal ausgeführt werden.</p>	<p>Maintenance, care, repairs Regular maintenance is necessary (user information). It must be performed by an expert company. The installer must draw the user's attention to this fact. Repairs or maintenance only to be carried out by GEZE or their approved installers.</p>	<p>Maintenance, entretien, réparations La maintenance doit être effectuée régulièrement par une entreprise spécialisée (information pour les utilisateurs). La firme chargée du montage doit en informer l'utilisateur. Les réparations éventuelles doivent être effectuées par la société GEZE ou par du personnel spécialisé agréé par GEZE.</p>	<p>Manutenzione, assistenza, riparazioni Si raccomanda la regolarità nella manutenzione da affidare esclusivamente a ditte specializzate (informazioni per l'utente). La ditta che monta il chiudiporta deve notificarlo all'utente. Eventuali lavori di riparazione devono essere eseguiti da tecnici specializzati GEZE o autorizzati dalla GEZE.</p>
<p>Die Einbaufirma muß die Montageanleitung und die Benutzerinformation (Bezeichnung) dem Betreiber der Anlage überhandigen.</p>	<p>The installer must hand the mounting instruction and the user information (enclosed slip) over to the system operator.</p>	<p>La firme chargée du montage remettra à l'utilisateur la documentation jointe à la livraison.</p>	<p>La ditta che monta il chiudiporta deve consegnare all'utente il foglio con le istruzioni per il cliente (allegato alla confezione).</p>