

Grundplatten mit 4 Einzugselementen

1990.137

Produktbeschreibung



Werkstoff

Einzugselement

- siehe Art.-Nr. 1990.100-102

Grundplatte

- Aluminium Al

Weiterführende Informationen

Hinweise

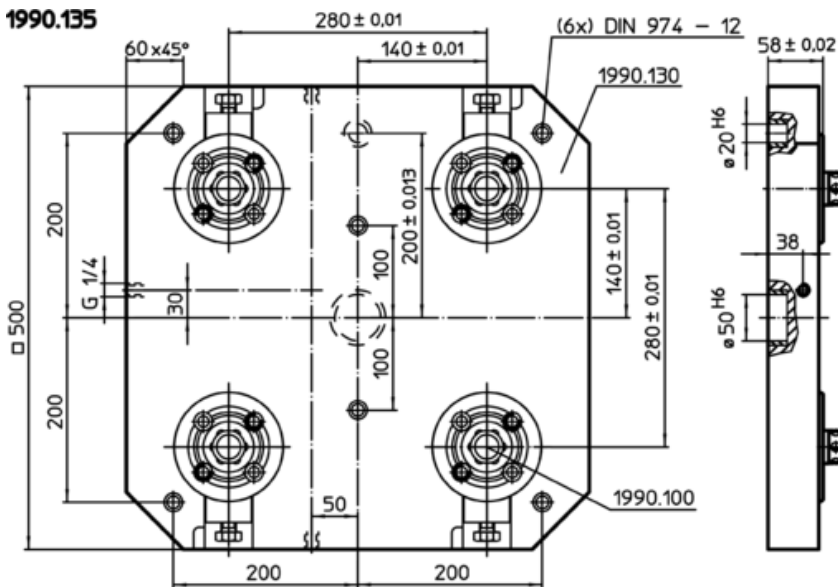
Sonderausführung auf Anfrage.

Weitere Produkte

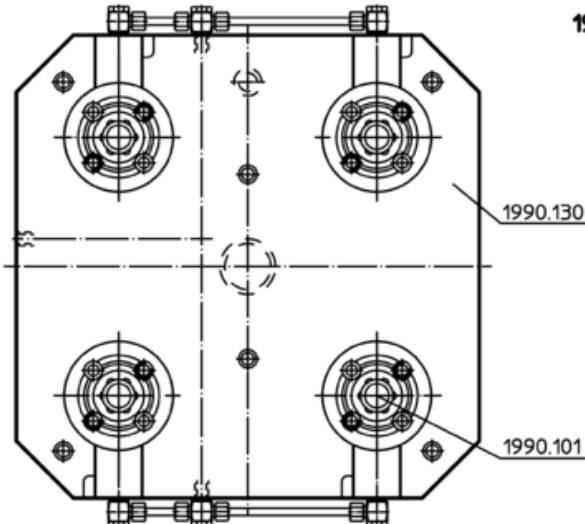
- Einzugselemente, modular, mechanisch
- Einzugselemente, modular, hydraulisch
- Einzugselemente, modular, pneumatisch
- Trägerplatten, mit 4 Einzugsringen

Maßzeichnung

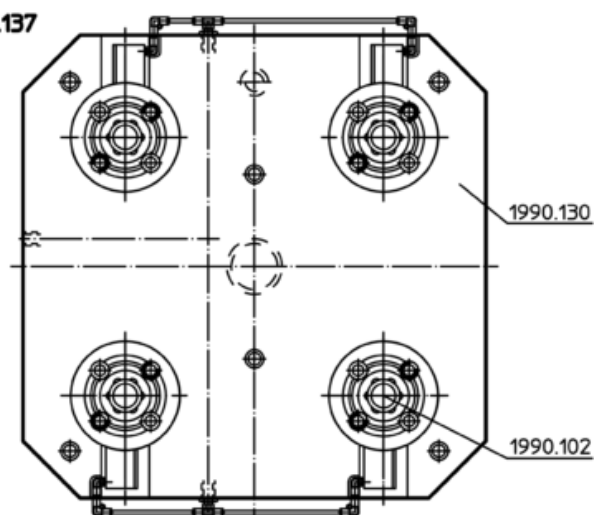
1990.135



1990.136



1990.137



Bestellinformationen

	Art.-Nr.
pneumatisch	1990.137