

Robert Bosch Power Tools GmbH
70538 Stuttgart
GERMANY

www.bosch-pt.com

1 609 92A 2EM (2015.02) 0 / 25 **UNI**



1 609 92A 2EM

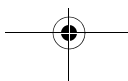
MV 200



BOSCH

**2 |**

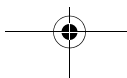
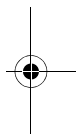
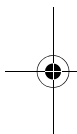
Deutsch	Seite 6
English	Page 6
Français	Page 7
Español	Página 7
Português.....	Página 8
Italiano	Pagina 8
Nederlands.....	Pagina 9
Dansk	Side 9
Svenska	Sida 10
Norsk	Side 10
Suomi	Sivu 11
Ελληνικά	Σελίδα 11
Türkçe	Sayfa 12
Polski	Strona 12
Česky	Strana 13
Slovensky.....	Strana 13
Magyar	Oldal 14
Русский	Страница 14
Українська.....	Сторінка 15
Қазақша.....	Бет 15
Română	Pagina 16
Български	Страница 16
Македонски	Страна 17
Srpski	Strana 17
Slovensko.....	Stran 18
Hrvatski	Stranica 18
Eesti	Lehekülj 19
Latviešu	Lappuse 19
Lietuviškai	Puslapis 20





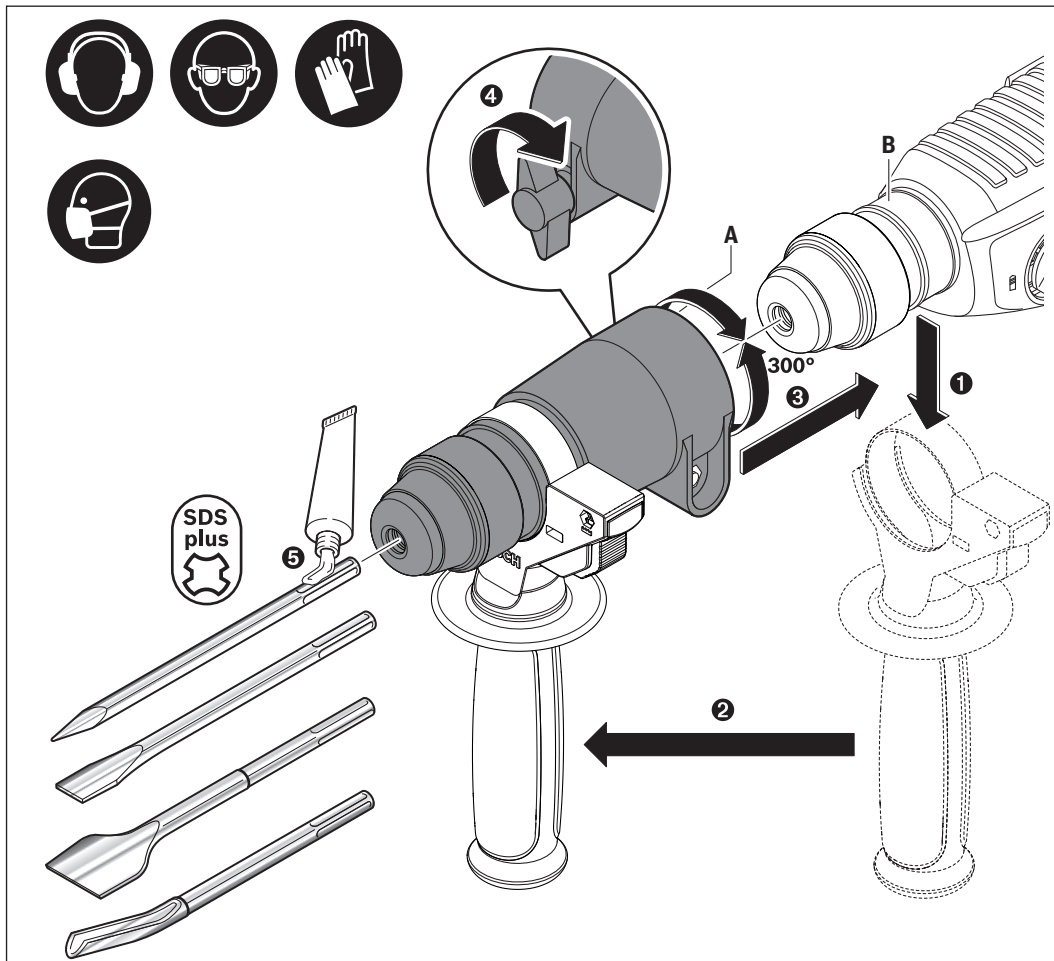
3 |

中文	页 20
中文	頁 21
한국어	페이지 21
ภาษาไทย	หน้า 22
Bahasa Indonesia	Halaman 22
Tiếng Việt	Trang 23
عربي	صفحة 23
فارسی	صفحه 24



4 |

5 |



6 | Deutsch

Deutsch

- ▶ Reinigen Sie den Spannhals **B** des Bohrhammers und die Bohrung **A** am Meißelvorsatz regelmäßig und halten Sie diese fettfrei.
- ▶ Verwenden Sie nur Meißel mit sauberem, gefettetem Einsteckende.
- ▶ Ölen Sie den Meißelvorsatz nach ca. 2 Meißelstunden nach. Geben Sie dazu ca. 10 Tropfen Öl auf den Schlagbolzen innerhalb der Bohrung **A**.
- ▶ Lassen Sie nach maximal 30 Minuten Dauerbetrieb den Meißelvorsatz abkühlen.
- ▶ Wenn sich der Meißelvorsatz gelöst bzw. nach vorn verschoben hat, legen Sie den Meißelvorsatz wieder korrekt am Gehäuse des Bohrhammers an.

Änderungen vorbehalten.

English

- ▶ Regularly clean the collar **B** of the hammer drill and the screw hole **A** on the chisel attachment and keep them free of oil.
- ▶ Only use chisels with a clean, greased inserting end.
- ▶ Reapply oil to the chisel attachment after approx. 2 hours of chiselling. Apply approx. 10 drops of oil onto the firing pins within the screw hole **A**.
- ▶ After a maximum of 30 minutes continuous operation, allow the chisel attachment to cool.
- ▶ When the chisel attachment has loosened or moved forward, reposition the chisel attachment correctly on the casing of the hammer drill.

Subject to change without notice.

Français

- ▶ Nettoyez régulièrement le collet de broche **B** du perforateur et l'alésage **A** de l'embout de burinage et veillez à ce qu'ils restent exempts de graisse.
- ▶ N'utilisez que des burins dont l'extrémité de la queue est propre et graissée.
- ▶ Huilez l'embout de burinage toutes les 2 heures d'utilisation. Appliquez pour cela env. 10 gouttes d'huile sur le percuteur à l'intérieur de l'alésage **A**.
- ▶ Laissez refroidir l'embout de burinage après maximum 30 minutes d'utilisation continue.
- ▶ Au cas où l'embout de burinage se desserre ou glisse vers l'avant, remettez-le dans la position correcte sur le perforateur.

Sous réserve de modifications.

Español

- ▶ Limpie periódicamente el cuello de fijación **B** del martillo perforador y el orificio **A** en el cincel antepuesto y manténgalos exentos de grasa.
- ▶ Utilice solamente cinceles con un extremo de inserción limpio y untado con grasa.
- ▶ Vuelva a lubricar el cincel antepuesto tras aprox. 2 horas de cincelado. Aplique para ello aprox. 10 gotas de aceite sobre el perno de percusión dentro del orificio **A**.
- ▶ Deje enfriar el cincel antepuesto tras como máximo 30 minutos de servicio permanente.
- ▶ Si el cincel antepuesto se ha soltado o desplazado hacia delante, coloque de nuevo correctamente el cincel antepuesto en la caja del martillo perforador.

Reservado el derecho de modificación.

8 | Português

Português

- ▶ Limpe regularmente o colar de aperto **B** do martelo perfurador e o furo **A** no dispositivo adaptador de cinzelagem e mantenha-os livres de massa consistente.
- ▶ Utilize apenas cinzéis com hastes de encaixe limpas e lubrificadas.
- ▶ Volte a lubrificar o dispositivo adaptador de cinzelagem após aprox. 2 horas de cinzelagem. Para tal, aplique aprox. 10 gotas de óleo no perno de impacto dentro do orifício **A**.
- ▶ Deixe arrefecer o dispositivo adaptador de cinzelagem depois de, no máx., 30 minutos de funcionamento.
- ▶ Se o dispositivo adaptador de cinzelagem se tiver soltado ou deslocado para a frente, volte a colocar corretamente o dispositivo adaptador de cinzelagem na carcaça martelo perfurador.

Sob reserva de alterações.

Italiano

- ▶ Pulire regolarmente il collarino di fissaggio **B** del martello perforatore e il foro **A** dello scalpellatore e mantenere quest'ultimo esente da grasso.
- ▶ Utilizzare esclusivamente scalpelli con codolo pulito e ingrassato.
- ▶ Oliare nuovamente lo scalpellatore dopo circa 2 ore di scalpellatura. A tale scopo, applicare circa 10 gocce di olio sul percussore all'interno del foro **A**.
- ▶ Dopo max. 30 minuti di impiego continuo, lasciar raffreddare lo scalpellatore.
- ▶ Se lo scalpellatore si è distaccato, oppure se si è spostato in avanti, riposizionarlo correttamente sulla carcassa del martello perforatore.

Con ogni riserva di modifiche tecniche.

Nederlands

- ▶ Reinig de spanhals **B** van de boorhamer en het asgat **A** bij het beetelvoorzetstuk regelmatig en houd dit vetvrij.
- ▶ Gebruik alleen beitels met een schone, ingevette opnameschacht.
- ▶ Smeer het beetelvoorzetstuk na ca. 2 uur hakken weer met olie. Giet hiervoor ca. 10 druppels olie op de slagpen in het asgat **A**.
- ▶ Laat na een continu gebruik van maximaal 30 minuten het beetelvoorzetstuk afkoelen.
- ▶ Wanneer het beetelvoorzetstuk losgeraakt of naar voren geschoven is, legt u het beetelvoorzetstuk weer correct tegen de behuizing van de boorhamer aan.

Wijzigingen voorbehouden.

Dansk

- ▶ Rengør borehammerens spændehals **B** og boringen **A** på mejselforsatsen regelmæssigt, og hold dem fri for fedt.
- ▶ Brug kun mejsler med en ren og fedtsmurt indstiksende.
- ▶ Smør mejselforsatsen med olie efter ca. 2 timers mejsling. Kom i den forbindelse ca. 10 dråber olie op slagbolten inden i boringen **A**.
- ▶ Lad mejselforsatsen afkøle efter maks. 30 minutters konstant drift.
- ▶ Hvis mejselforsatsen løsner sig eller har forskubbet sig fremad, skal du atter lægge mejselforsatsen korrekt an mod borehammerens kabinet.

Ret til ændringer forbeholdes.

10 | Svenska

Svenska

- ▶ Rengör borrhammarens spännhals **B** och borrhålet **A** på mejselforsatsen regelbundet och håll denna fettfri.
- ▶ Använd bara en meisel med en ren och infettad insticksända.
- ▶ Olja in mejselforsatsen efter cirka 2 mejseltimmar. För att göra detta droppar du ca. 10 droppar olja på slagbulten inom borrhålet **A**.
- ▶ Låt mejselforsatsen svalna efter maximalt 30 minuters kontinuerlig drift.
- ▶ Om mejselforsatsen har lossnat eller förskjutit sig framåt lägger du an mejselforsatsen korrekt på borrhammarens kapsling.

Ändringar förbehålles.

Norsk

- ▶ Rengjør kragen **B** til borhammeren og hullet **A** på meiselforsatsen regelmessig, og pass på at det ikke kommer fett på disse stedene.
- ▶ Meiselen må bare brukes med ren innstikksende smurt med fett.
- ▶ Smør meiselforsatsen med olje etter ca. 2 timer med meisling. Påfør ca. 10 dråper olje på slagbolten i hullet **A**.
- ▶ La meiselforsatsen avkjøles etter maksimalt 30 minutters kontinuerlig drift.
- ▶ Hvis meiselforsatsen har løsnet eller forskjøvet seg forover, legger du den riktig inntil huset til borhammeren igjen.

Retten til endringer forbeholdes.

Suomi

- ▶ Puhdista poravasaran kiinnityskaula **B** ja talttaistukan reikä **A** säännöllisin väliajoin ja pidä ne rasvattomina.
- ▶ Käytä vain sellaista talttaa, jonka kiinnityspää on puhdas ja rasvattu.
- ▶ Voitele talttaistukka noin 2 piikkaustunnin jälkeen. Levitä sitä varten noin 10 pisaraa öljyä reiän **A** sisällä olevan iskutapin päälle.
- ▶ Anna talttaistukan jäähtyä enintään 30 minuutin jatkuvan käytön jälkeen.
- ▶ Jos talttaistukka on löystynyt tai siirtynyt eteenpäin, asenna talttaistukka uudelleen oikealle paikalleen poravasaran runkoon.

Oikeus teknisiin muutoksiin pidätetään.

Ελληνικά

- ▶ Καθαρίζετε τακτικά το λαιμό σύσφιξης **B** του περιστροφικού πιστολέτου και την οπή **A** στην κεφαλή καλεμίσματος και κρατήστε την χωρίς γράσο.
- ▶ Χρησιμοποιείτε μόνο καλέμι με καθαρό, γρασσαρισμένο άκρο σφήνωσης.
- ▶ Λαδώστε ξανά την κεφαλή καλεμίσματος μετά περίπου 2 ώρες καλεμίσματος. Προσθέστε γι' αυτό περίπου 10 σταγόνες λάδι πάνω στο έμβολο κρούσης μέσα στην οπή **A**.
- ▶ Μετά το πολύ 30 λεπτά συνεχούς λειτουργίας αφήστε την κεφαλή καλεμίσματος να κρυώσει.
- ▶ Εάν έχει λυθεί η κεφαλή καλεμίσματος ή έχει μετατοπιστεί προς τα εμπρός, τοποθετήστε την κεφαλή καλεμίσματος ξανά σωστά στο περίβλημα του περιστροφικού πιστολέτου.

Τηρούμε το δικαίωμα αλλαγών.

12 | Türkçe

Türkçe

- ▶ Kırıcı-delicinin mil boynunu **B** ve keski adaptöründeki deliği **A** düzenli aralıklarla temizleyin ve yağdan arındırılmış durumda tutun.
- ▶ Sadece takılacak ucu temiz, gresli keski kullanın.
- ▶ Yaklaşık her 2 saatlik keski işleminden sonra keski adaptörünü yağlayın. Yağlama yaparken delik **A** içindeki darbeleme pimine yaklaşık 10 damla yağ damlatın.
- ▶ En fazla 30 dakikalık sürekli işletmeden sonra keski adaptörünün soğumasını bekleyin.
- ▶ Keski adaptörü gevşerse veya öne doğru kayarsa, keski adaptörünü tekrar kırıcı-delicinin gövdesine doğru olarak yerleştirin.

Değişiklik haklarımız saklıdır.

Polski

- ▶ Tuleję mocującą **B** młota udarowo-obrotowego oraz otwór **A** przy przystawce do dłutowania należy regularnie czyścić i pilnować, aby były one wolne od smaru.
- ▶ Należy stosować wyłącznie dłuta z czystym, natłuszczonym chwytem.
- ▶ Przystawkę do dłutowania należy nasmarować olejem po ok. dwóch roboczogodzinach. W tym celu należy nałożyć ok. 10 kropli oleju na iglicę umieszczoną wewnątrz otworu **A**.
- ▶ Po maksymalnie 30 minutach pracy ciągłej należy zrobić przerwę i odczekać, aż przystawka do dłutowania ostygnie.
- ▶ W razie poluzowania się lub przesunięcia się przystawki do dłutowania, należy ją ponownie prawidłowo włożyć do obudowy młota.

Zastrzega się prawo dokonywania zmian.

Česky

- ▶ Upínání **B** vrtacího kladiva a otvor **A** na adaptéru sekáče pravidelně čistěte a udržujte je bez maziva.
- ▶ Používejte pouze sekáče s čistým, namazaným zasouvacím koncem.
- ▶ Po cca 2 hodinách sekání adaptér sekáče naolejujte. Nakapejte přitom cca 10 kapek oleje na úderník v otvoru **A**.
- ▶ Po maximálně 30 minutách trvalého provozu nechte adaptér sekáče ochladit.
- ▶ Pokud se adaptér sekáče uvolní, resp. posune vpřed, nasadte jej opět správně do pláště vrtacího kladiva.

Změny vyhrazeny.

Slovensky

- ▶ Upínací krk **B** vrtacieho kladiva a otvor **A** na sekacom nastavci pravidelne čistite a udržiavajte bez prítomnosti tuku.
- ▶ Používajte len sekáče s čistým, tukom potretým zásuvným koncom.
- ▶ Po cca 2 hodinách sekania premažte sekací nastaviec olejom. Na tento účel nakvapkajte cca 10 kvapiek oleja na udierací čap vo vnútri otvoru **A**.
- ▶ Po maximálne 30 minútach trvalej prevádzky nechajte sekací nastaviec ochladnúť.
- ▶ Ak sa sekací nastaviec uvoľnil alebo posunul dopredu, nasadte sekací nastaviec opäť správne do krytu vrtacieho kladiva.

Zmeny vyhradené.

14 | Magyar

Magyar

- ▶ Rendszeresen tisztítsa meg és tartsa zsírmentes állapotban a fúrókalapács **B** befogó nyakát és a véső előtét **A** furatát.
- ▶ Csak tiszta, bezsírozott végű szárral ellátott vésőket használjon.
- ▶ Kb. 2 óra vésés után olajozza meg a véső előtétet. Ehhez folyasson kb. 10 csepp olajat a **A** furat belsejében az ütőszegre.
- ▶ Legkésőbb 30 perc folyamatos üzem után hagyja lehűlni a véső előtétet.
- ▶ Ha a véső előtét levált, illetve előrecsúszott, szerelje fel ismét helyesen a véső előtétet a fúrókalapács házára.

A változtatások joga fenntartva.

Русский

Дата изготовления указана на последней странице обложки Руководства.

Контактная информация относительно импортера содержится на упаковке.

- ▶ Регулярно очищайте зажимную шейку **B** перфоратора и отверстие **A** зубила, следите за тем, чтобы на них не было жира.
- ▶ Используйте только зубила с чистым, смазанным жиром хвостовиком.
- ▶ Прибл. после 2 часов долбления обновляйте смазку зубила. Для этого нанесите ок. 10 капель масла на боек внутри отверстия **A**.
- ▶ После макс. 30 мин. непрерывной работы дайте зубилу остыть.
- ▶ Если зубило оторвалось или сместилось вперед, опять установите зубило правильно на корпусе перфоратора.

Возможны изменения.

Українська

- ▶ Регулярно очищайте затискну шийку **B** перфоратора і отвір **A** у зубилі і слідкуйте за тим, щоб на них не було жиру.
- ▶ Використовуйте лише зубила з чистим, нежирним хвостовиком.
- ▶ Повторно змастіть зубила при бл. через 2 години довбання. Нанесіть для цього при бл. 10 краплин олії на бойок всередині отвору **A**.
- ▶ Дайте зубилу охолонути максимум через 30 хвил. безперервної роботи.
- ▶ Якщо зубило зіскочило або посунулося вперед, знову правильно встановіть зубило на корпусі перфоратора.

Можливі зміни.

Қазақша

Өндіру күні нұсқаулықтың соңғы, мұқаба бетінде көрсетілген. Импорттаушы контакттік мәліметін орамада табу мүмкін.

- ▶ Перфоратордың қысқышы **B** мен кескіш қондырманың **A** тесігін жүйелік ретте тазалап, майсыздандырып сақтаңыз.
- ▶ Тек таза майланған ұштығы бар кескіштерді пайдаланыңыз.
- ▶ Кескіш қондырманы шамамен 2 сағаттан соң майлаңыз. Ол үшін шамамен 10 май тамшысын тоқпаққа тесік **A** ішінде тамызыңыз.
- ▶ Максималды 30 минут жұмыстан соң кескіш қондырманы суытыңыз.
- ▶ Егер кескіш қондырма босаса немесе алға жылжыса, кескіш қондырманы перфоратор корпусында қайта дұрыс қойыңыз.

Техникалық өзгерістер енгізу құқығы сақталады.

Română

- ▶ Curățați regulat gulerul de prindere **B** al ciocanului rotopercutor și gaura **A** de la adaptorul pentru daltă și șergeți-le de unsoare.
- ▶ Folosiți numai dălți cu capăt de introducere curat, gresat.
- ▶ După aprox. 2 ore de dăltuire, ungeți din nou adaptorul pentru daltă. Turnați în acest scop aprox. 10 picături de ulei pe bolțul percutor, în gaura **A**.
- ▶ După maximum 30 minute de regim de lucru continuu, lăsați adaptorul pentru daltă să se răcească.
- ▶ Dacă adaptorul pentru daltă s-a desprins respectiv s-a deplasat înainte, fixați-l din nou corect pe carcasa ciocanului rotopercutor.

Sub rezerva modificărilor.

Български

- ▶ Почиствайте редовно шийката на вала **B** на перфоратора и отвора **A** на приставката за къртене и не позволявайте да бъдат омаслени.
- ▶ Използвайте само секачи с чиста и смазана опашка.
- ▶ Приблизително на всеки 2 работни часа смазвайте приставката за къртене. За целта капнете припл. 10 капки масло върху ударника в отвора **A**.
- ▶ Най-много след 30 минути непрекъсната работа оставете приставката за къртене да се охлади.
- ▶ Ако приставката за къртене се откачи, респ. се измести напред, я захванете отново правилно към корпуса на перфоратора.

Правата за изменения запазени.

Македонски

- ▶ Редовно чистете го стегачкото грло **B** на електропневматскиот чекан за дупчење **A** на додатокот за длетување и не дозволувајте да се измасти.
- ▶ Користете само длета со чист, подмачкан крај за вметнување.
- ▶ По околу 2 часа работа подмачкајте го додатокот за длетување. Додадете околу 10 капки масло на ударните игли во отворот **A**.
- ▶ По околу макс. 30 минути континуиран процес на работа оставете го додатокот за длетување да се олади.
- ▶ Доколку додатокот за длетување се активира одн. се помести кон напред, вратете го додатокот за длетување во правилна позиција на куќиштето на електропневматскиот чекан за дупчење.

Се задржува правото на промена.

Srpski

- ▶ Redovno čistite zatezni držač **B** čekićaste bušilice i otvor **A** na nastavku za dleto i trudite se da ne budu masni.
- ▶ Dleto upotrebljavajte samo sa čistim, podmazanim utičnim završetkom.
- ▶ Posle otprilike 2 časa rada sa dletom nauljite nastavak za dleto. Uz to dodajte otprilike 10 kapljica ulja na udarne zavrtnje unutar otvora **A**.
- ▶ Maksimalno posle 30 minuta neprestanog režima rada nastavak za dleto ostavite da se ohladi.
- ▶ Ako se nastavak za dleto olabavio odnosno pomerio napred, nastavak za dleto ponovo korektno položite na kućište čekićaste bušilice.

Zadržavamo pravo na promene.

18 | Slovensko

Slovensko

- ▶ Redno čistite vpenjalni vrat **B** vrtnega kladiva in izvrtino **A** na nastavku za dletenje ter poskrbite, da ne bosta mastna.
- ▶ Uporabljajte samo dleta s čistim in namazanim utičnim delom.
- ▶ Nastavek za dletenje ponovno namažite po pribl. 2 urah dletenja. Istočasno na udarni zatič v izvrtini **A** dodajte pribl. 10 kapljic olja.
- ▶ Po največ 30 minutah neprekinjenega delovanja počakajte, da se nastavek za dletenje ohladi.
- ▶ Če nastavek za dletenje sprosti oz. se premakne naprej, ga ponovno pravilno namestite na ohišje vrtnega kladiva.

Pridržujemo si pravico do sprememb.

Hrvatski

- ▶ Redovito očistite stezno grlo **B** bušačeg čekića i otvor **A** na nastavku za dlijeto i držite ih bez masti.
- ▶ Koristite samo dlijeto s čistim, namašćenim utičnim krajem.
- ▶ Nastavak za dlijeto nauljite nakon otprilike 2 sata klesanja. Stavite oko 10 kapi ulja na udarni svornjak u otvor **A**.
- ▶ Nakon najviše 30 minuta stalnog rada ostavite nastavak za dlijeto da se ohladi.
- ▶ Ako je nastavak za dlijeto popustio odn. pomaknuo se prema naprijed, ponovno ispravno umetnite nastavak za dlijeto u kućište bušačeg čekića.

Zadržavamo pravo na promjene.

Eesti

- ▶ Puhastage puurvasara kinnitust **B** ja meisli ava **A** regulaarselt ja veenduge, et need on puhtad rasvast.
- ▶ Kasutage üksnes puhtaid ja määritud sabaga meisleid.
- ▶ Iga 2 töötunni järel õlitage meislit uuesti. Selleks tilgutage umbes 10 tilka õli avasse **A**.
- ▶ Pärast 30minutilist töötamist püsirežiimil laske meislil jahtuda.
- ▶ Kui meisel on lahti tulnud või ette nihkunud, kinnitage meisel uuesti korrektselt puurvasara korpuse külge.

Tootja jätab endale õiguse muudatuste tegemiseks.

Latviešu

- ▶ Regulāri tīriet triecienurobjmašīnas darbvārpstas aptveri **B** un atskaldīšanas papildierīces atvērumu **A**, nepieļaujot smērvielū nonākšanu uz to virsmām.
- ▶ Lietojiet vienīgi kaltus ar tīru stiprinājuma galu, kas pārklāts ar smērvielū.
- ▶ Ik pēc 2 darba stundām ieeļļojiet atskaldīšanas papildierīci. Šim nolūkam iepiliniet atvērumā **A** aptuveni 10 pilienus eļļas.
- ▶ Pēc 30 minūšu ilgās nepārtrauktas atskaldīšanas papildierīces darbības pārtrauciet darbu un nogaidiet, līdz papildierīce atdziest.
- ▶ Ja atskaldīšanas papildierīces stiprinājums ir kļuvis vaļīgs vai papildierīce ir pārvietojusies uz priekšu, no jauna pareizi nostipriniet atskaldīšanas papildierīci uz triecienurobjmašīnas korpusa.

Tiesības uz izmaiņām tiek saglabātas.

20 | Lietuviškai

Lietuviškai

- ▶ Reguliariai valykite perforatoriaus užveržiamąjį kakliuką **B** ir kiaurymę **A** kalimo priedėlyje ir pasirūpinkite, kad ant jų nebūtų tepalo.
- ▶ Naudokite tik tokius kaltus, kurių įstatomasis galas švarus ir pateptas tepalu.
- ▶ Maždaug po 2 kalimo valandų kalimo priedėlį patepkite. Tuo tikslu ant daužiklio kiaurymės viduje užlašinkite apie 10 lašų alyvos **A**.
- ▶ Po maks. 30 minučių nuolatinio veikimo palaukite, kol kalimo priedėlis atvės.
- ▶ Jei kalimo priedėlis atsijungia arba pasislenka į priekį, jį vėl tinkamai uždėkite ant perforatoriaus korpuso.

Galimi pakeitimai.

中文

- ▶ 定期清洁电锤夹颈**B**和凿头上的孔**A**并确保无油脂。
- ▶ 只使用插入端清洁且润滑过的凿子。
- ▶ 在敲凿约2小时后重新润滑凿头。为此在孔**A**内的撞销上滴大约10滴润滑油。
- ▶ 凿头连续使用最长30分钟后就要冷却一会。
- ▶ 如果凿头松动或已向前移位，应将凿头重新正确地放在电锤壳体上。

保留修改权

中文

- ▶ 請定期清潔鎚擊電鑽的軸頸部位 **B** 及鑽鑿專用轉接頭上的開孔 **A**，並隨時保持無油脂狀態。
- ▶ 使用前，須確認鑿子的插入部位乾淨且潤滑過。
- ▶ 鑿子每使用約 2 小時後，請重新為鑽鑿專用轉接頭上油。並滴大約 10 滴潤滑油在開孔 **A** 內的鎚擊撞柱上。
- ▶ 鑽鑿專用轉接頭連續使用最多 30 分鐘後，請停止運轉讓它降溫。
- ▶ 鑽鑿專用轉接頭如有鬆動或往前位移的現象，請重新將它正確靠回鎚擊電鑽機殼上。

保留修改權

한국어

- ▶ 치즐 어댑터에서 로터리 함마 드릴의 클램핑 넥 **B** 및 홀 **A** 를 주기적으로 닦아주고 그리스가 묻어 있지 않도록 하십시오.
- ▶ 그리스가 발린 깨끗한 드릴 비트가 장착된 치즐만 사용 하십시오.
- ▶ 치즐링 작업 후 대략 2 시간이 지나면 치즐 어댑터에 오일을 발라주십시오. 홀 **A** 내부의 해머 핀에 오일 10 방울을 떨어뜨리십시오.
- ▶ 최대 30 분 정도 연속으로 작동한 후에는 치즐 어댑터를 냉각시켜 주십시오.
- ▶ 치즐 어댑터가 풀리거나 앞쪽으로 밀린 경우, 치즐 어댑터를 다시 로터리 함마 드릴 하우징의 제 위치에 놓으십시오.

위 사항은 사전 예고 없이 변경될 수 있습니다.

22 | ภาษาไทย

ภาษาไทย

- ▶ ทำความสะอาดปลอก **B** ของสว่านเจาะกระแทกและช่อง **A** ที่หัวจับดอกสกัดเป็นประจำและระวังอย่าให้เป็นน้ำมันหรือจาระบี
- ▶ ไขเฉพาะดอกสกัดที่ปลายเสียสะอาดและเคลือบจาระบีเท่านั้น
- ▶ หยอดน้ำมันที่หัวจับดอกสกัดหลังใช้งานไปประมาณ 2 ชั่วโมงนอกจากนี้ให้หยอดน้ำมันประมาณ 10 หยดที่หมุดดอกภายในช่อง **A** ด้วย
- ▶ ปลอยหัวจับดอกสกัดให้เย็นลงหลังใช้งานต่อเนื่องนาน 30 นาที
- ▶ หากหัวจับดอกสกัดหลุดหลวมและเลื่อนไปข้างหน้า ให้จับหัวจับดอกสกัดวางในตำแหน่งที่ถูกต้องอีกครั้งบนตัวเครื่องสว่านเจาะกระแทก

ข้อสงวนสิทธิ์ในการเปลี่ยนแปลงโดยไม่ต้องแจ้งล่วงหน้า

Bahasa Indonesia

- ▶ Bersihkan penjepit **B** palu bor dan lubang bor **A** secara teratur pada alat pahat tambahan dan hindari pelumas.
- ▶ Hanya gunakan alat pahat dengan insersi yang bersih dan telah dilumasi.
- ▶ Lalu lumasi alat pahat tambahan kira-kira setelah 2 jam pemahatan. Dengan melumasi striker di dalam lubang bor kira-kira dengan 10 tetes pelumas **A**.
- ▶ Biarkan alat pahat tambahan menjadi dingin setelah digunakan terus-menerus maksimal 30 menit.
- ▶ Apabila alat pahat tambahan terlepas atau bergeser ke depan, pasang kembali ke rumah palu bor dengan benar.

Perubahan dapat terjadi tanpa pemberitahuan sebelumnya.

Tiếng Việt

- ▶ Làm sạch vòng kẹp **B** của máy khoan búa và lỗ khoan **A** trên phụ kiện đục theo định kỳ và giữ sạch khỏi dầu mỡ.
- ▶ Chỉ sử dụng đục với đầu chốt đã tra dầu, sạch sẽ.
- ▶ Tra dầu lại cho các phụ kiện đục sau khoảng 2 tiếng đục. Hãy tra khoảng 10 giọt dầu lên kim hỏa bên trong lỗ khoan **A**.
- ▶ Làm mát phụ kiện đục sau tối đa 30 phút vận hành liên tục.
- ▶ Nếu các phụ kiện đục bị nới lỏng và bị đẩy về phía trước, hãy đặt chúng lại đúng vị trí trên vỏ của máy khoan búa.

Được quyền thay đổi nội dung mà không phải thông báo trước.

عربي

- ▶ قم بتنظيف رقبة التثبيت **B** الخاصة بالمطرقة الدورانية والتجويف **A** الموجود في تجهيزة الإزميل بصورة منتظمة واجعله خاليا من الشحم.
- ▶ اقتصر على استخدام إزميل بطرف تركيب نظيف ومشحم.
- ▶ قم بإعادة تزييت تجهيزة الإزميل بعد حوالي ساعتين من العمل بالإزميل. لهذا الغرض ضع حوالي 10 قطرات من الزيت على المسمار الطارق داخل التجويف **A**.
- ▶ دع تجهيزة الإزميل تبرد بعد 30 دقيقة على الأكثر منذ بدء التشغيل المستمر.
- ▶ بعد فك تجهيزة الإزميل أو تحركها إلى الأمام أعد تركيبها بشكل صحيح على جسم المطرقة الدورانية.

نحتفظ بحق إدخال التعديلات.

فارسی

- ◀ گلوبی مهار **B** دریل چکشی و سوراخ **A** واقع بر سر قلم را مرتب تمیز کنید و آن را بدون چربی نگهدارید.
- ◀ تنها از قلم های دارای انتهای چرب و تمیز استفاده کنید.
- ◀ سر قلم را پس از هر دو ساعت قلم کاری روغنکاری کنید.
- ◀ تقریباً 10 قطره روغن روی بین ضربه بین سوراخ **A** بریزید.
- ◀ پس از 30 دقیقه کار، بگذارید سر قلم خنک شود.
- ◀ چنانچه سر قلم شل یا جا به جا شود، سر قلم را دوباره درست روی بدنه ی دریل چکشی قرار دهید.

حق هر گونه تغییری محفوظ است.