

Gewindestifte mit Innensechskant und Kegelkuppe DIN EN ISO 4026, mit Gewindesicherung

Artikelbeschreibung/Produktabbildungen

KIPPLock

Beschreibung

Werkstoff:

Stahl oder Edelstahl (A 2).

Gewindesicherung Nylon.

Ausführung:

Stahl Festigkeitsklasse 45 H, schwarz.

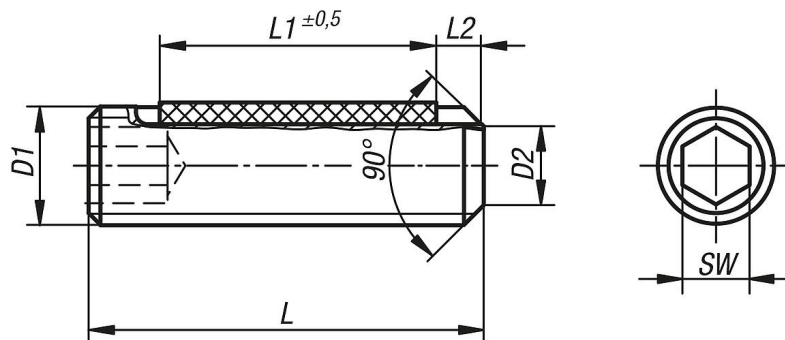
Edelstahl A2-70, blank.

Zeichnungshinweis:

L2 = ca. zwei Gewindegänge



Zeichnungen



Artikelübersicht

Gewindestifte mit Innensechskant und Kegelkuppe DIN EN ISO 4026, mit Gewindesicherung

Bestellnummer	Ausführung 2	Material Grundkörper	L	L1	D1	D2	SW
K0707.203X5	mit Gewindesicherung	Stahl	5	2	M3	2	1,5
K0707.203X6	mit Gewindesicherung	Stahl	6	3	M3	2	1,5
K0707.203X8	mit Gewindesicherung	Stahl	8	4	M3	2	1,5
K0707.203X10	mit Gewindesicherung	Stahl	10	4	M3	2	1,5
K0707.203X12	mit Gewindesicherung	Stahl	12	4	M3	2	1,5
K0707.204X5	mit Gewindesicherung	Stahl	5	2	M4	2,5	2
K0707.204X6	mit Gewindesicherung	Stahl	6	2,5	M4	2,5	2
K0707.204X8	mit Gewindesicherung	Stahl	8	3,5	M4	2,5	2
K0707.204X10	mit Gewindesicherung	Stahl	10	5	M4	2,5	2
K0707.204X12	mit Gewindesicherung	Stahl	12	5	M4	2,5	2
K0707.204X16	mit Gewindesicherung	Stahl	16	5	M4	2,5	2
K0707.205X5	mit Gewindesicherung	Stahl	5	2	M5	3,5	2,5
K0707.205X6	mit Gewindesicherung	Stahl	6	3	M5	3,5	2,5
K0707.205X8	mit Gewindesicherung	Stahl	8	3,5	M5	3,5	2,5
K0707.205X10	mit Gewindesicherung	Stahl	10	3,5	M5	3,5	2,5
K0707.205X12	mit Gewindesicherung	Stahl	12	5	M5	3,5	2,5
K0707.205X16	mit Gewindesicherung	Stahl	16	6	M5	3,5	2,5
K0707.206X6	mit Gewindesicherung	Stahl	6	2,5	M6	4	3

Gewindestifte mit Innensechskant und Kegelkuppe DIN EN ISO 4026, mit Gewindesicherung

Artikelübersicht

Bestellnummer	Ausführung 2	Material Grundkörper	L	L1	D1	D2	SW
K0707.206X8	mit Gewindesicherung	Stahl	8	3	M6	4	3
K0707.206X10	mit Gewindesicherung	Stahl	10	3,5	M6	4	3
K0707.206X12	mit Gewindesicherung	Stahl	12	5	M6	4	3
K0707.206X16	mit Gewindesicherung	Stahl	16	7	M6	4	3
K0707.206X20	mit Gewindesicherung	Stahl	20	7	M6	4	3
K0707.208X8	mit Gewindesicherung	Stahl	8	3	M8	5,5	4
K0707.208X10	mit Gewindesicherung	Stahl	10	3,5	M8	5,5	4
K0707.208X12	mit Gewindesicherung	Stahl	12	5	M8	5,5	4
K0707.208X16	mit Gewindesicherung	Stahl	16	8	M8	5,5	4
K0707.208X20	mit Gewindesicherung	Stahl	20	8	M8	5,5	4
K0707.210X10	mit Gewindesicherung	Stahl	10	5	M10	7	5
K0707.210X12	mit Gewindesicherung	Stahl	12	5	M10	7	5
K0707.210X16	mit Gewindesicherung	Stahl	16	9	M10	7	5
K0707.210X20	mit Gewindesicherung	Stahl	20	9	M10	7	5
K0707.303X5	mit Gewindesicherung	Edelstahl	5	2	M3	2	1,5
K0707.303X6	mit Gewindesicherung	Edelstahl	6	3	M3	2	1,5
K0707.303X8	mit Gewindesicherung	Edelstahl	8	4	M3	2	1,5
K0707.303X10	mit Gewindesicherung	Edelstahl	10	4	M3	2	1,5
K0707.303X12	mit Gewindesicherung	Edelstahl	12	4	M3	2	1,5
K0707.304X5	mit Gewindesicherung	Edelstahl	5	2	M4	2,5	2
K0707.304X6	mit Gewindesicherung	Edelstahl	6	2,5	M4	2,5	2
K0707.304X8	mit Gewindesicherung	Edelstahl	8	3,5	M4	2,5	2
K0707.304X10	mit Gewindesicherung	Edelstahl	10	5	M4	2,5	2
K0707.304X12	mit Gewindesicherung	Edelstahl	12	5	M4	2,5	2
K0707.304X16	mit Gewindesicherung	Edelstahl	16	5	M4	2,5	2
K0707.305X5	mit Gewindesicherung	Edelstahl	5	2	M5	3,5	2,5
K0707.305X6	mit Gewindesicherung	Edelstahl	6	3	M5	3,5	2,5
K0707.305X8	mit Gewindesicherung	Edelstahl	8	3,5	M5	3,5	2,5
K0707.305X10	mit Gewindesicherung	Edelstahl	10	3,5	M5	3,5	2,5
K0707.305X12	mit Gewindesicherung	Edelstahl	12	5	M5	3,5	2,5
K0707.305X16	mit Gewindesicherung	Edelstahl	16	6	M5	3,5	2,5
K0707.306X6	mit Gewindesicherung	Edelstahl	6	2,5	M6	4	3
K0707.306X8	mit Gewindesicherung	Edelstahl	8	3	M6	4	3
K0707.306X10	mit Gewindesicherung	Edelstahl	10	3,5	M6	4	3
K0707.306X12	mit Gewindesicherung	Edelstahl	12	5	M6	4	3
K0707.306X16	mit Gewindesicherung	Edelstahl	16	7	M6	4	3
K0707.308X8	mit Gewindesicherung	Edelstahl	8	3	M8	5,5	4
K0707.306X20	mit Gewindesicherung	Edelstahl	20	7	M6	4	3
K0707.308X10	mit Gewindesicherung	Edelstahl	10	3,5	M8	5,5	4
K0707.308X12	mit Gewindesicherung	Edelstahl	12	5	M8	5,5	4
K0707.308X16	mit Gewindesicherung	Edelstahl	16	8	M8	5,5	4
K0707.308X20	mit Gewindesicherung	Edelstahl	20	8	M8	5,5	4
K0707.310X10	mit Gewindesicherung	Edelstahl	10	5	M10	7	5
K0707.310X12	mit Gewindesicherung	Edelstahl	12	5	M10	7	5
K0707.310X16	mit Gewindesicherung	Edelstahl	16	9	M10	7	5
K0707.310X20	mit Gewindesicherung	Edelstahl	20	9	M10	7	5