

Griffe drehbar

Artikelbeschreibung/Produktabbildungen



Beschreibung

Werkstoff:

Duroplast PF 31, schwarz.

Achse und Gewindehülse Stahl, verzinkt oder Edelstahl, blank.

Ausführung:

hochglanzpoliert.

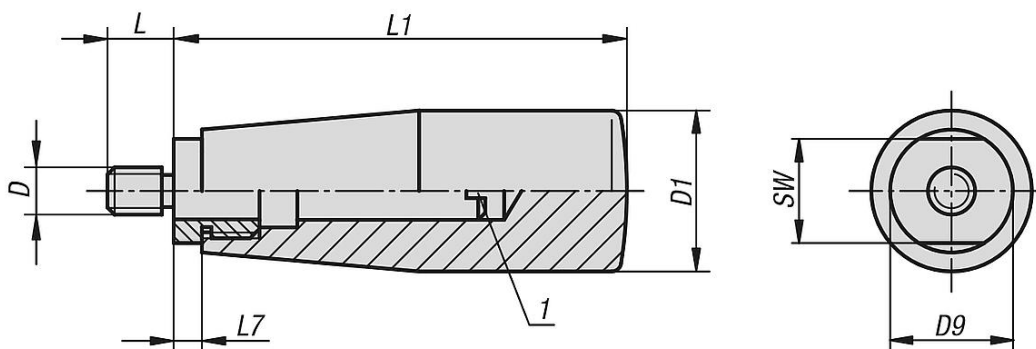
Hinweis:

Zur Montage Achse ausschrauben.

Zeichnungshinweis:

1) Montagehilfe

Zeichnungen



Artikelübersicht

Griffe drehbar

Bestellnummer	Material Komponente	D	D1	D9	L	L1	L7	SW
K0170.105007	Stahl	M5	17	15	7	51	5	13
K0170.206008	Stahl	M6	23	18	8	68	6	16
K0170.208009	Stahl	M8	23	18	9	68	6	16
K0170.310011	Stahl	M10	28	21	11	77	7	19
K0170.1105007	Edelstahl	M5	17	15	7	51	5	13
K0170.1206008	Edelstahl	M6	23	18	8	68	6	16
K0170.1208009	Edelstahl	M8	23	18	9	68	6	16
K0170.1310011	Edelstahl	M10	28	21	11	77	7	19