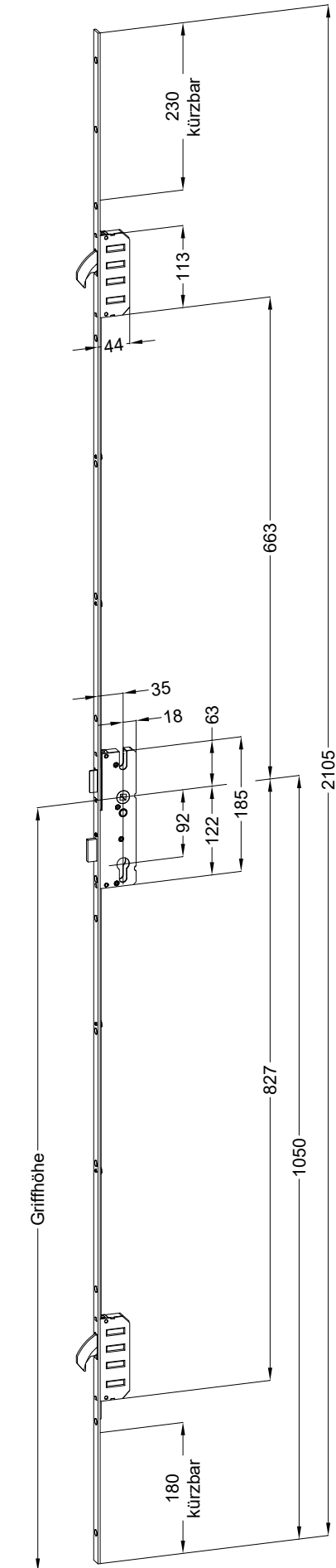


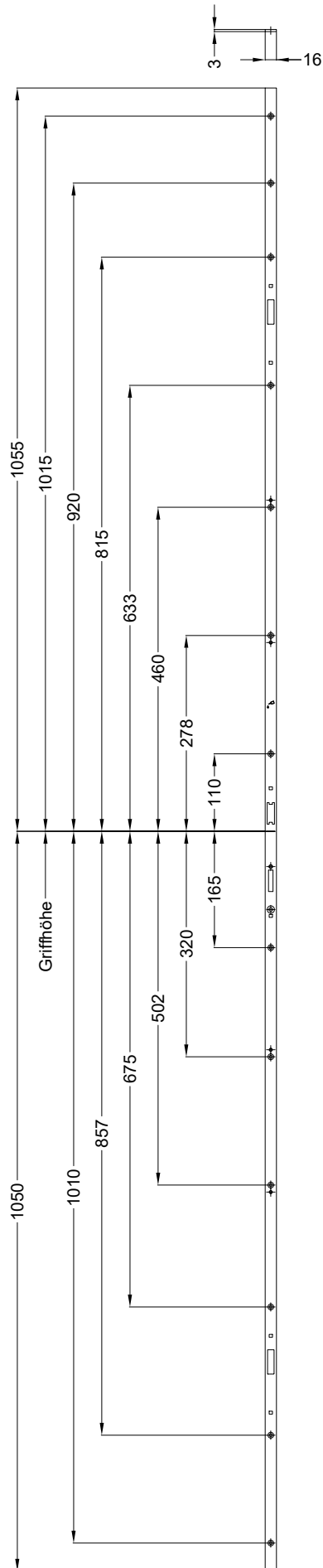
Perspektive

Schloss: T-FG1660 .../35-12-1 92/8 M2 RS
DIN LS spiegelbildlich



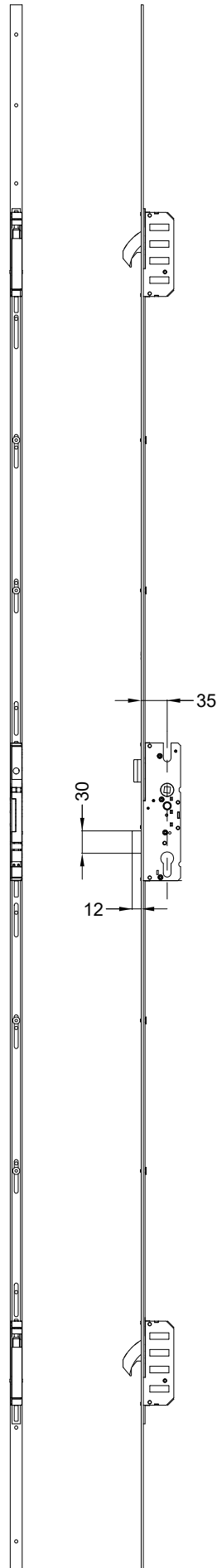
Technische Änderungen vorbehalten!

Schraublage
Schloss: T-FG1660 .../35-12-1 92/8 M2 RS
DIN LS spiegelbildlich



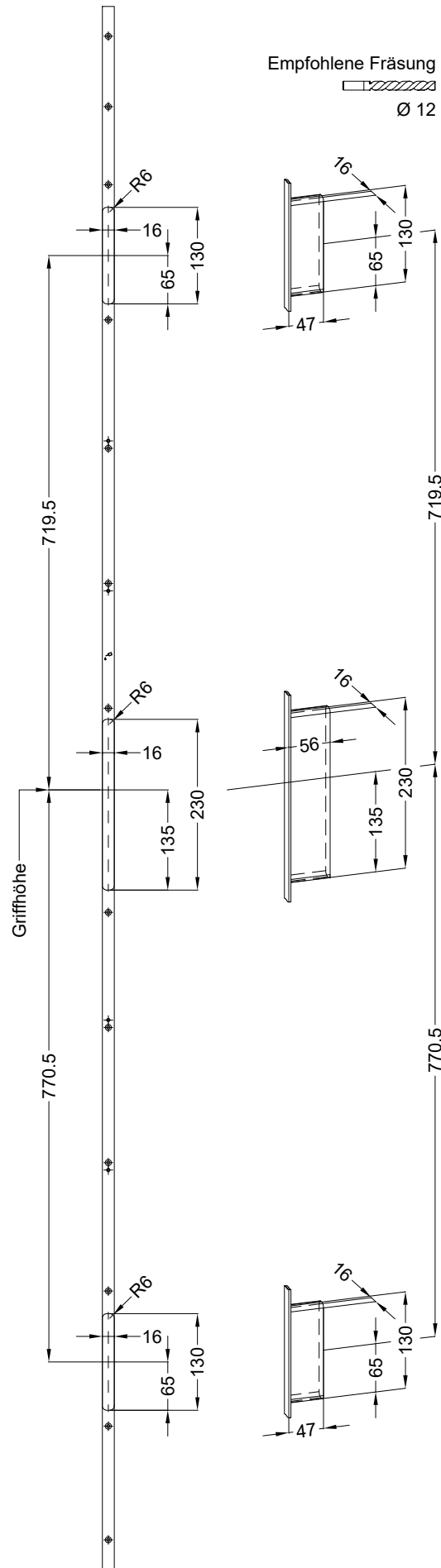
Ansichten

Schloss: T-FG1660 .../35-12-1 92/8 M2 RS
DIN LS spiegelbildlich



Fräsmaße

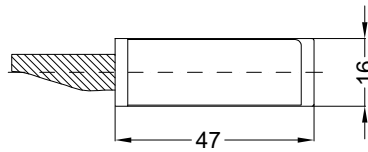
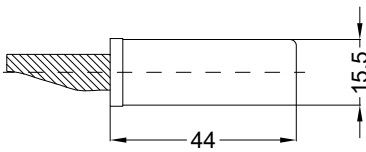
Schloss: T-FG1660 .../35-12-1 92/8 M2 RS
DIN LS spiegelbildlich



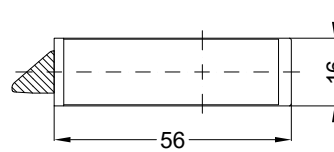
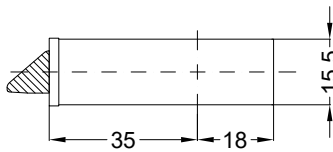
Technische Änderungen vorbehalten!

Allgemeine Vermaung

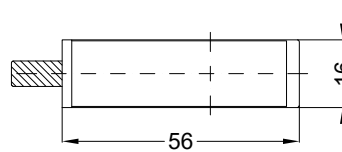
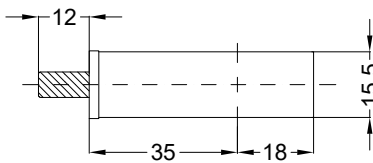
Frsmae



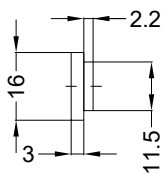
Situation
Schwenkriegel



Situation
Falle



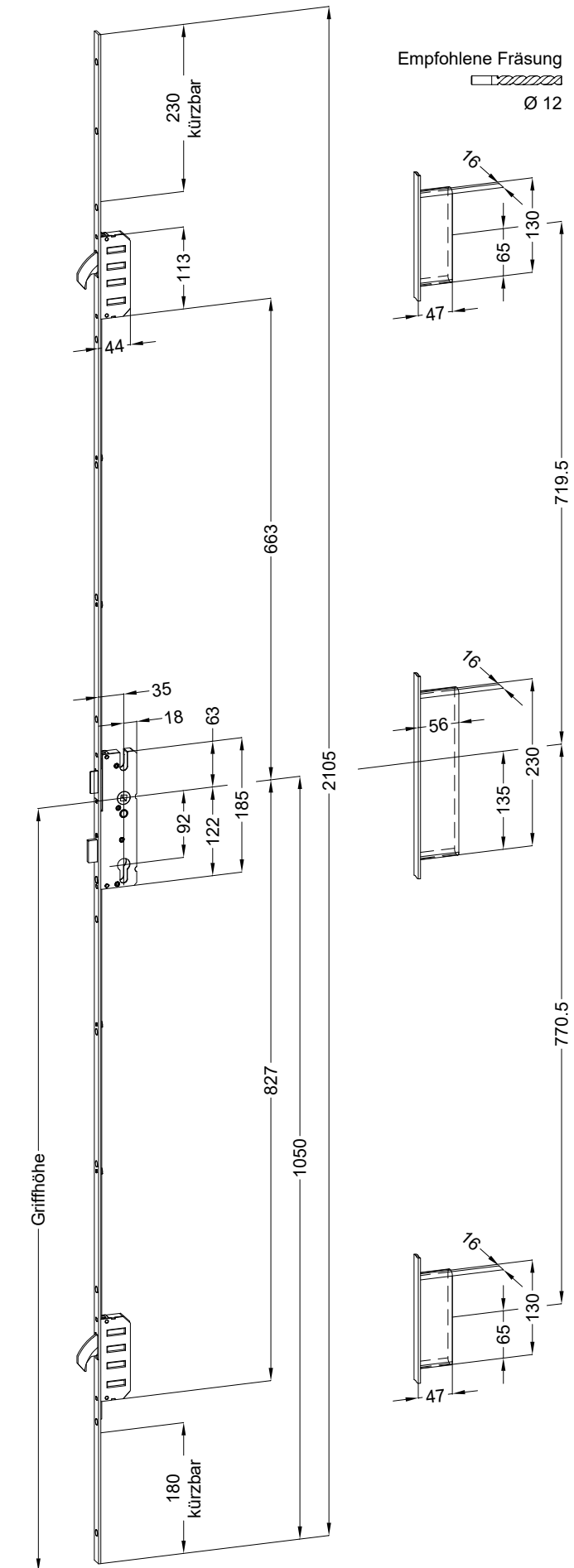
Situation
Riegel



Lage
Schloss

Katalogdarstellung

Schloss: T-FG1660 .../35-12-1 92/8 M2 RS
DIN LS spiegelbildlich



Technische Änderungen vorbehalten!