

Zulassungsstelle für Bauprodukte und Bauarten

Bautechnisches Prüfamts

Eine vom Bund und den Ländern
gemeinsam getragene Anstalt des öffentlichen Rechts



Europäische Technische Bewertung

ETA-10/0352
vom 10. August 2017

Allgemeiner Teil

Technische Bewertungsstelle, die die Europäische Technische Bewertung ausstellt

Deutsches Institut für Bautechnik

Handelsname des Bauprodukts

fischer Injektionssystem FIS VL

Produktfamilie,
zu der das Bauprodukt gehört

Injektionssystem zur Verankerung im Beton

Hersteller

fischerwerke GmbH & Co. KG
Klaus-Fischer-Straße 1
72178 Waldachtal
DEUTSCHLAND

Herstellungsbetrieb

fischerwerke

Diese Europäische Technische Bewertung enthält

21 Seiten, davon 3 Anhänge, die fester Bestandteil dieser Bewertung sind.

Diese Europäische Technische Bewertung wird gemäß der Verordnung (EU) Nr. 305/2011 auf der Grundlage von

Leitlinie für die europäische technische Zulassung für "Metalldübel zur Verankerung im Beton" ETAG 001 Teil 5: "Verbunddübel", April 2013, verwendet als Europäisches Bewertungsdokument (EAD) gemäß Artikel 66 Absatz 3 der Verordnung (EU) Nr. 305/2011, ausgestellt.

Diese Fassung ersetzt

ETA-10/0352 vom 6. Juli 2015

Die Europäische Technische Bewertung wird von der Technischen Bewertungsstelle in ihrer Amtssprache ausgestellt. Übersetzungen dieser Europäischen Technischen Bewertung in andere Sprachen müssen dem Original vollständig entsprechen und müssen als solche gekennzeichnet sein.

Diese Europäische Technische Bewertung darf, auch bei elektronischer Übermittlung, nur vollständig und ungekürzt wiedergegeben werden. Nur mit schriftlicher Zustimmung der ausstellenden Technischen Bewertungsstelle kann eine teilweise Wiedergabe erfolgen. Jede teilweise Wiedergabe ist als solche zu kennzeichnen.

Die ausstellende Technische Bewertungsstelle kann diese Europäische Technische Bewertung widerrufen, insbesondere nach Unterrichtung durch die Kommission gemäß Artikel 25 Absatz 3 der Verordnung (EU) Nr. 305/2011.

Besonderer Teil

1 Technische Beschreibung des Produkts

Das Fischer Injektionssystem FIS VL ist ein Verbunddübel, der aus einer Mörtelkartusche mit Injektionsmörtel Fischer FIS VL, FIS VL High Speed oder FIS VL Low Speed und einem Stahlteil besteht.

Das Stahlteil wird in ein mit Injektionsmörtel gefülltes Bohrloch gesteckt und durch Verbund zwischen Stahlteil, Injektionsmörtel und Beton verankert.

Die Produktbeschreibung ist in Anhang A angegeben.

2 Spezifizierung des Verwendungszwecks gemäß dem anwendbaren Europäischen Bewertungsdokument

Von den Leistungen in Abschnitt 3 kann nur ausgegangen werden, wenn der Dübel entsprechend den Angaben und Bedingungen nach Anhang B verwendet wird.

Die Prüf- und Bewertungsmethoden, die dieser Europäischen Technischen Bewertung zu Grunde liegen, führen zur Annahme einer Nutzungsdauer des Dübels von mindestens 50 Jahren. Die Angabe der Nutzungsdauer kann nicht als Garantie des Herstellers verstanden werden, sondern ist lediglich ein Hilfsmittel zur Auswahl des richtigen Produkts in Bezug auf die angenommene wirtschaftlich angemessene Nutzungsdauer des Bauwerks.

3 Leistung des Produkts und Angaben der Methoden ihrer Bewertung

3.1 Mechanische Festigkeit und Standsicherheit (BWR 1)

Wesentliches Merkmal	Leistung
Charakteristische Werte für statische und quasi-statische Einwirkungen, Verschiebungen	Siehe Anhang C 1 bis C 6

3.2 Brandschutz (BWR 2)

Wesentliches Merkmal	Leistung
Brandverhalten	Der Dübel erfüllt die Anforderungen der Klasse A1
Feuerwiderstand	Keine Leistung bestimmt

3.3 Hygiene, Gesundheit und Umweltschutz (BWR 3)

Bezüglich gefährlicher Stoffe können die Produkte im Geltungsbereich dieser Europäischen Technischen Bewertung weiteren Anforderungen unterliegen (z. B. umgesetzte europäische Gesetzgebung und nationale Rechts- und Verwaltungsvorschriften). Um die Bestimmungen der Verordnung (EU) Nr. 305/2011 zu erfüllen, müssen gegebenenfalls diese Anforderungen ebenfalls eingehalten werden.

3.4 Sicherheit bei der Nutzung (BWR 4)

Die wesentlichen Merkmale bezüglich Sicherheit bei der Nutzung sind unter der Grundanforderung Mechanische Festigkeit und Standsicherheit erfasst.

4 Angewandtes System zur Bewertung und Überprüfung der Leistungsbeständigkeit mit der Angabe der Rechtsgrundlage

Gemäß der Leitlinie für die europäische technische Zulassung ETAG 001, April 2013 verwendet als Europäisches Bewertungsdokument (EAD) gemäß Artikel 66 Absatz 3 der Verordnung (EU) Nr. 305/2011 gilt folgende Rechtsgrundlage: [96/582/EG].

Folgendes System ist anzuwenden: 1

5 Für die Durchführung des Systems zur Bewertung und Überprüfung der Leistungsbeständigkeit erforderliche technische Einzelheiten gemäß anwendbarem Europäischen Bewertungsdokument

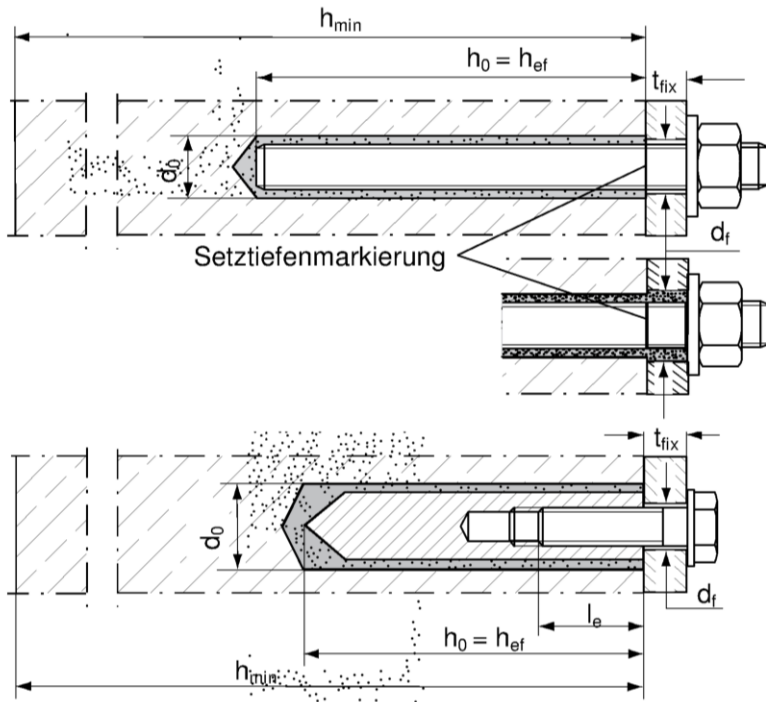
Technische Einzelheiten, die für die Durchführung des Systems zur Bewertung und Überprüfung der Leistungsbeständigkeit notwendig sind, sind Bestandteil des Prüfplans, der beim Deutschen Institut für Bautechnik hinterlegt ist.

Ausgestellt in Berlin am 10. August 2017 vom Deutschen Institut für Bautechnik

Andreas Kummerow
Abteilungsleiter

Beglaubigt:

Einbauzustände



Ankerstange
Vorsteckmontage

Ankerstange
Durchsteckmontage
(Ringspalt mit Mörtel verfüllt)

fischer Innengewindeanker RG MI
Nur Vorsteckmontage

fischer Injektionssystem FIS VL

Produktbeschreibung
Einbauzustände

Anhang A 1

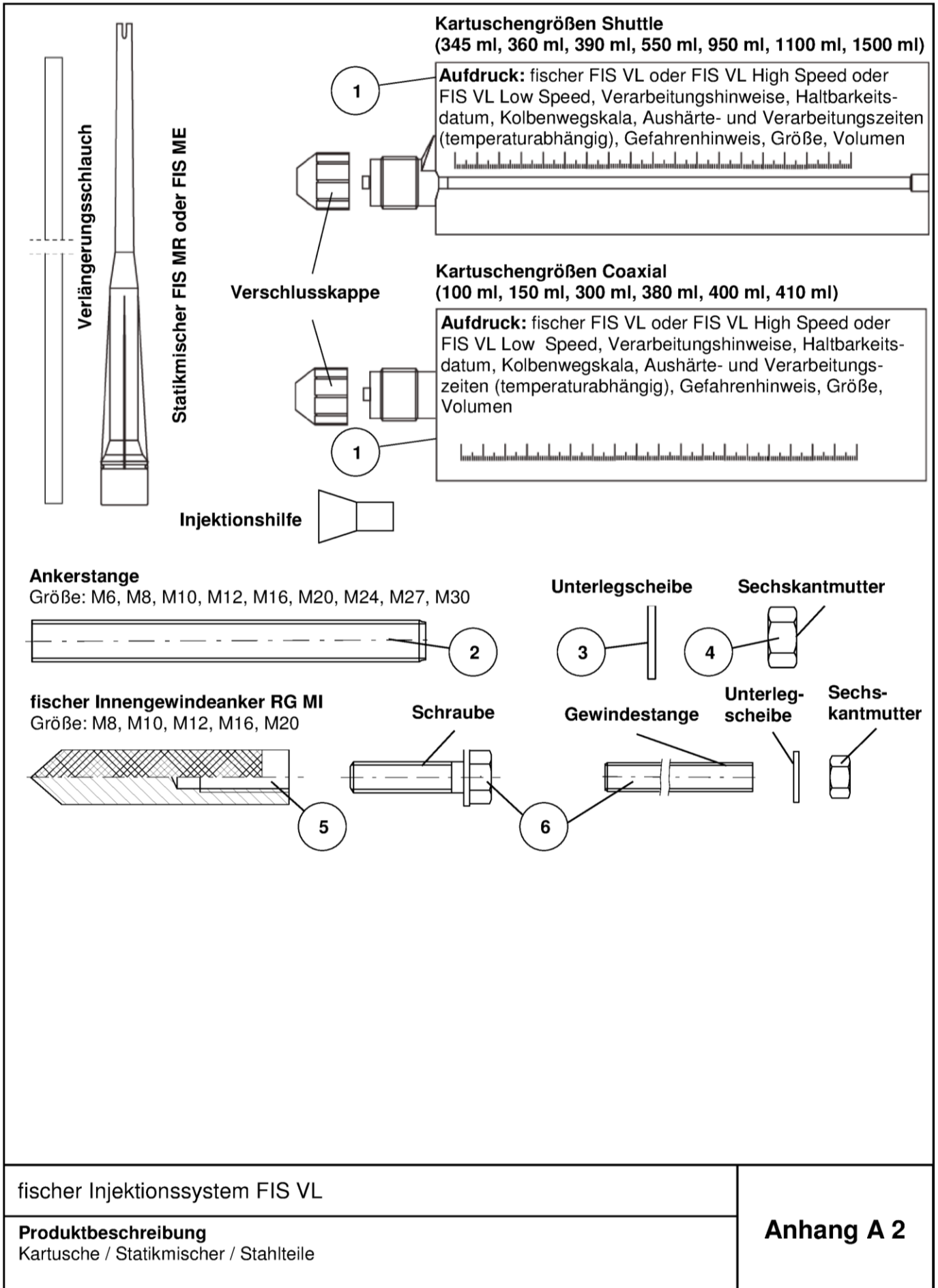






Tabelle A1: Materialien

Teil	Bezeichnung	Material		
1	Mörtelkartusche	Mörtel, Härter, Füllstoffe		
	Stahlart	Stahl, verzinkt	Nichtrostender Stahl A4	Hochkorrosions- beständiger Stahl C
2	Ankerstange	Festigkeitsklasse 5.8 oder 8.8; EN ISO 898-1:2013 verzinkt $\geq 5 \mu\text{m}$, EN ISO 4042:1999 A2K oder feuerverzinkt EN ISO 10684:2004 $f_{uk} \leq 1000 \text{ N/mm}^2$ $A_5 > 8 \%$ Bruchdehnung	Festigkeitsklasse 50, 70 oder 80 EN ISO 3506-1:2009 1.4401; 1.4404; 1.4578; 1.4571; 1.4439; 1.4362; 1.4062, 1.4662, 1.4462 EN 10088-1:2014 $f_{uk} \leq 1000 \text{ N/mm}^2$ $A_5 > 8 \%$ Bruchdehnung	Festigkeitsklasse 50 oder 80 EN ISO 3506-1:2009 oder Festigkeitsklasse 70 mit $f_{yk} = 560 \text{ N/mm}^2$ 1.4565; 1.4529 EN 10088-1:2014 $f_{uk} \leq 1000 \text{ N/mm}^2$ $A_5 > 8 \%$ Bruchdehnung
3	Unterlegscheibe ISO 7089:2000	verzinkt $\geq 5 \mu\text{m}$, EN ISO 4042:1999 A2K oder feuerverzinkt EN ISO 10684:2004	1.4401; 1.4404; 1.4578; 1.4571; 1.4439; 1.4362 EN 10088-1:2014	1.4565; 1.4529 EN 10088-1:2014
4	Sechskantmutter	Festigkeitsklasse 5 oder 8; EN ISO 898-2:2012 verzinkt $\geq 5 \mu\text{m}$, ISO 4042:1999 A2K oder feuerverzinkt EN ISO 10684:2004	Festigkeitsklasse 50, 70 oder 80 EN ISO 3506-1:2009 1.4401; 1.4404; 1.4578; 1.4571; 1.4439; 1.4362 EN 10088-1:2014	Festigkeitsklasse 50, 70 oder 80 EN ISO 3506-1:2009 1.4565; 1.4529 EN 10088-1:2014
5	fischer Innengewindeanker RG MI	Festigkeitsklasse 5.8 ISO 898-1:2013 verzinkt $\geq 5 \mu\text{m}$, ISO 4042:1999 A2K	Festigkeitsklasse 70 EN ISO 3506-1:2009 1.4401; 1.4404; 1.4578; 1.4571; 1.4439; 1.4362 EN 10088-1:2014	Festigkeitsklasse 70 EN ISO 3506-1:2009 1.4565; 1.4529 EN 10088-1:2014
6	Handelsübliche Schraube oder Anker- / Gewindestange für fischer Innengewinde- anker RG MI	Festigkeitsklasse 5.8 oder 8.8; EN ISO 898-1:2013 verzinkt $\geq 5 \mu\text{m}$, ISO 4042:1999 A2K $A_5 > 8 \%$ Bruchdehnung	Festigkeitsklasse 70 EN ISO 3506-1:2009 1.4401; 1.4404; 1.4578; 1.4571; 1.4439; 1.4362 EN 10088-1:2014 $A_5 > 8 \%$ Bruchdehnung	Festigkeitsklasse 70 EN ISO 3506-1:2009 1.4565; 1.4529 EN 10088-1:2014 $A_5 > 8 \%$ Bruchdehnung
fischer Injektionssystem FIS VL				Anhang A 3
Produktbeschreibung Materialien				

Spezifizierung des Verwendungszwecks (Teil 1)

Tabelle B1: Übersicht Nutzungs- und Leistungskategorien

Beanspruchung der Verankerung		FIS VL, FIS VL High Speed oder FIS VL Low Speed mit ...			
		Ankerstange 		fischer Innengewindeanker RG MI 	
Hammerbohren mit Standardbohrer 		alle Größen			
Hammerbohren mit Hohlbohrer (Heller "Duster Expert" oder Hilti "TE-CD, TE-YD") 		Bohrernenndurchmesser (d_0) 12 mm bis 35 mm			
Statische und quasi-statische Belastung, im	ungerissenen Beton	M6 bis M30	Tabellen: C1, C3, C4, C6	M8 bis M20	Tabellen: C2, C3, C5, C7
	gerissenen Beton	M10 bis M20		nicht bewertet	
Nutzungs-kategorie	Trockener oder nasser Beton	M6 bis M30		M8 bis M20	
	Wasser-gefülltes Bohrloch ¹⁾	M12 bis M30		M8 bis M20	
Einbau-temperatur		-10 °C bis +40 °C			
Gebrauchs-temperatur-bereiche	Temperaturbereich I	-40 °C bis +80 °C (maximale Langzeittemperatur +50 °C und maximale Kurzzeittemperatur +80 °C)			
	Temperaturbereich II	-40 °C bis +120 °C (maximale Langzeittemperatur +72 °C und maximale Kurzzeittemperatur +120 °C)			
¹⁾ Nur Koaxial Kartuschen: 380 ml, 400 ml und 410 ml					
fischer Injektionssystem FIS VL					Anhang B 1
Verwendungszweck Spezifikationen (Teil 1)					

Spezifizierung des Verwendungszwecks (Teil 2)

Verankerungsgrund:

- Bewehrter oder unbewehrter Normalbeton der Festigkeitsklassen C20/25 bis C50/60 gemäß EN 206-1:2000

Anwendungsbedingungen (Umweltbedingungen):

- Bauteile unter den Bedingungen trockener Innenräume (verzinkter Stahl, nichtrostender Stahl oder hochkorrosionsbeständiger Stahl)
- Bauteile im Freien (einschließlich Industrietmosphäre und Meeresnähe) und in Feuchträumen, wenn keine besonders aggressiven Bedingungen vorliegen (nichtrostender Stahl oder hochkorrosionsbeständiger Stahl)
- Bauteile im Freien und in Feuchträumen, wenn besonders aggressive Bedingungen vorliegen (hochkorrosionsbeständiger Stahl)

Anmerkung: Aggressive Bedingungen sind z. B. ständiges, abwechselndes Eintauchen in Meerwasser oder der Bereich der Spritzzone von Meerwasser, chlorhaltige Atmosphäre in Schwimmbadhallen oder Atmosphäre mit extremer chemischer Verschmutzung (z. B. bei Rauchgas-Entschwefelungsanlagen oder Straßentunneln, in denen Enteisungsmittel verwendet werden)

Bemessung:

- Die Bemessung der Verankerung erfolgt unter der Verantwortung eines auf dem Gebiet der Verankerungen und des Betonbaus erfahrenen Ingenieurs
- Unter Berücksichtigung der zu verankernden Lasten werden prüfbare Berechnungen und Konstruktionszeichnungen angefertigt. Auf den Konstruktionszeichnungen ist die Lage der Dübel angegeben (z. B. Lage des Dübels zur Bewehrung oder zu den Auflagern)
- Die Bemessung der Verankerungen unter statischer oder quasi-statischer Belastung wird durchgeführt in Übereinstimmung mit: EOTA Technical Report TR 029 "Bemessung von Verbunddübeln", Ausgabe September 2010 oder GEN/TS 1992-4: 2009

Einbau:

- Einbau des Dübels durch entsprechend geschultes Personal unter der Aufsicht des Bauleiters
- Im Fall von Fehlbohrungen sind diese zu vermörteln
- Effektive Verankerungstiefe markieren und einhalten
- Überkopfmontage erlaubt

fischer Injektionssystem FIS VL

Verwendungszweck
Spezifikationen (Teil 2)

Anhang B 2

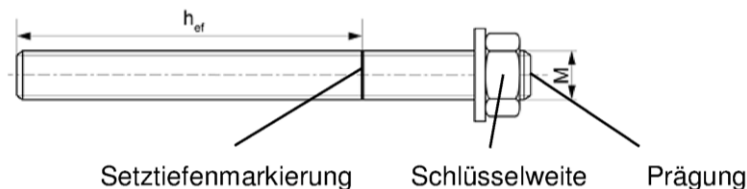
Tabelle B2: Montagekennwerte für Ankerstangen

Größe		M6	M8	M10	M12	M16	M20	M24	M27	M30	
Schlüsselweite	SW	10	13	17	19	24	30	36	41	46	
Bohrernenn- durchmesser	d_0	8	10	12	14	18	24	28	30	35	
Bohrlochtiefe	h_0	$h_0 = h_{ef}$									
Effektive Verankerungstiefe	$h_{ef,min}$	50	60	60	70	80	90	96	108	120	
	$h_{ef,max}$	72	160	200	240	320	400	480	540	600	
Minimaler Achs- und Randabstand	s_{min}	[mm]	40	40	45	55	65	85	105	125	140
	c_{min}										
Durchmesser des Durchgangslochs im Anbauteil ¹⁾	Vorsteck- montage d_f	7	9	12	14	18	22	26	30	33	
	Durchsteck- montage d_f	9	11	14	16	20	26	30	32	40	
Mindestdicke des Betonbauteils	h_{min}	$h_{ef} + 30$ (≥ 100)				$h_{ef} + 2d_0$					
Maximales Montage- drehmoment	$T_{inst,max}$ [Nm]	5	10	20	40	60	120	150	200	300	

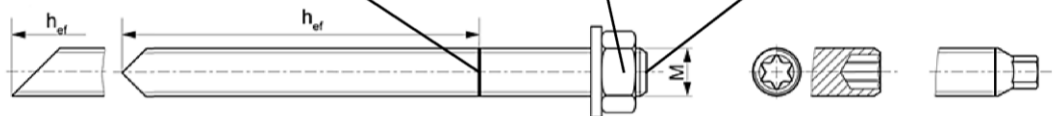
¹⁾ Für größere Durchgangslöcher im Anbauteil siehe TR 029, 4.2.2.1 oder CEN/TS 1992-4-1:2009, 5.2.3.1

Ankerstangen:

**fischer
FIS A**



**fischer
RG M**



Prägung (an beliebiger Stelle) fischer Ankerstange:

Festigkeitsklasse 8.8, Nichtrostender Stahl A4 Festigkeitsklasse 80 und hochkorrosionsbeständiger Stahl C Festigkeitsklasse 80: •

Nichtrostender Stahl A4 Festigkeitsklasse 50 und hochkorrosionsbeständiger Stahl C Festigkeitsklasse 50: ••
Oder Farbmarkierung nach DIN 976-1

Handelsübliche Gewindestangen, Unterlegscheiben und Sechskantmuttern dürfen ebenfalls verwendet werden, wenn die folgenden Anforderungen erfüllt werden:

- Materialien, Abmessungen und mechanische Eigenschaften gemäß Anhang A 3, Tabelle A1
- Prüfzeugnis 3.1 gemäß EN 10204:2004, die Dokumente müssen aufbewahrt werden
- Markierung der Verankerungstiefe

fischer Injektionssystem FIS VL

Verwendungszweck
Montagekennwerte Ankerstange

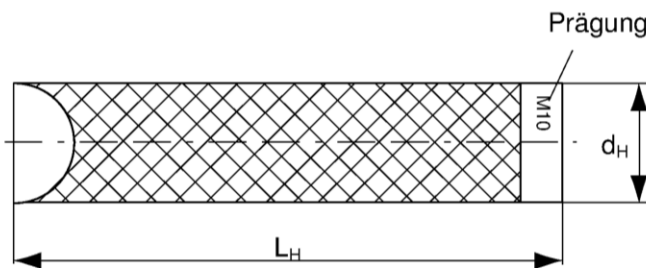
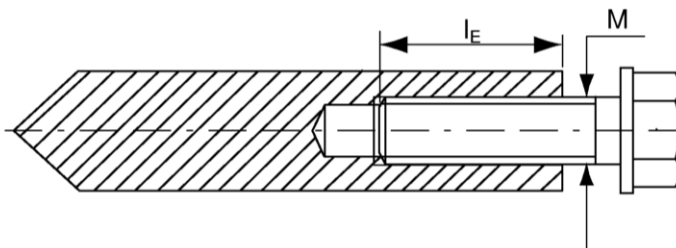
Anhang B 3

Tabelle B3: Montagekennwerte für fischer Innengewindeanker RG MI

Größe		M8	M10	M12	M16	M20
Hülsendurchmesser	d_H	12	16	18	22	28
Bohrernenn- durchmesser	d_0	14	18	20	24	32
Bohrlochtiefe	h_0	$h_0 = h_{ef} = L_H$				
Effektive Verankerungstiefe ($h_{ef} = L_H$)	h_{ef}	90	90	125	160	200
Minimaler Achs- und Randabstand	s_{min} = c_{min}	55	65	75	95	125
Durchmesser des Durchgang- lochs im Anbauteil ¹⁾	d_f	9	12	14	18	22
Mindestdicke des Betonbauteils	h_{min}	120	125	165	205	260
Maximale Einschraubtiefe	$l_{E,max}$	18	23	26	35	45
Minimale Einschraubtiefe	$l_{E,min}$	8	10	12	16	20
Maximales Montage- drehmoment	$T_{inst,max}$ [Nm]	10	20	40	80	120

¹⁾ Für größere Durchgangslöcher im Anbauteil siehe TR 029, 4.2.2.1 oder CEN/TS 1992-4-1: 2009, 5.2.3.1

fischer Innengewindeanker RG MI



Prägung: Ankergröße
z. B.: **M10**

Nichtrostender Stahl
zusätzlich **A4**
z. B.: **M10 A4**

Hochkorrosionsbeständiger Stahl
zusätzlich **C**
z. B.: **M10 C**

Befestigungsschraube oder Ankerstangen / Gewindestangen (einschließlich Mutter und Unterlegscheibe) müssen Anhang A 3, Tabelle A1 entsprechen

fischer Injektionssystem FIS VL

Verwendungszweck
Montagekennwerte fischer Innengewindeanker RG MI

Anhang B 4

Tabelle B4: Durchmesser der fischer Reinigungsbürste BS (Stahlbürste)

Die Größe der Stahlbürste bezieht sich auf den Bohrernennendurchmesser

Bohrernenn- durchmesser	d_0	[mm]	8	10	12	14	16	18	20	24	25	28	30	35
Stahlbürsten- durchmesser	d_b		9	11	14	16	20		25	26	27	30	40	

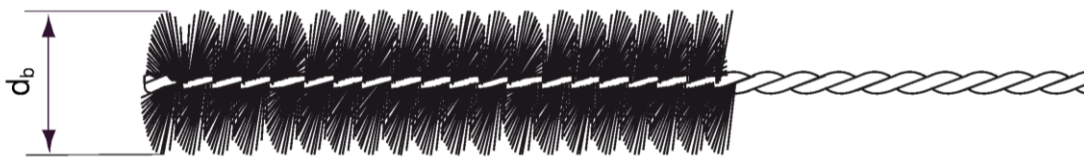


Tabelle B5: Maximale Verarbeitungszeit des Mörtels und minimale Wartezeit

(Die Temperatur im Beton darf während der Aushärtung des Mörtels den angegebenen Mindestwert nicht unterschreiten)

Systemtemperatur [°C]	Maximale Verarbeitungszeit t_{work}			Minimale Aushärtezeit ¹⁾ t_{cure}		
	FIS VL High Speed	FIS VL	FIS VL Low Speed	FIS VL High Speed	FIS VL	FIS VL Low Speed
-10 bis -5	---	---	---	12 h	---	---
> -5 bis ± 0	5 min	---	---	3 h	24 h	---
> ± 0 bis +5	5 min	13 min	---	3 h	3 h	6 h
> +5 bis +10	3 min	9 min	20 min	50 min	90 min	3 h
> +10 bis +20	1 min	5 min	10 min	30 min	60 min	2 h
> +20 bis +30	---	4 min	6 min	---	45 min	60 min
> +30 bis +40	---	2 min	4 min	---	35 min	30 min

¹⁾ Im nassen Beton oder wassergefüllten Bohrlöchern sind die Aushärtezeiten zu verdoppeln

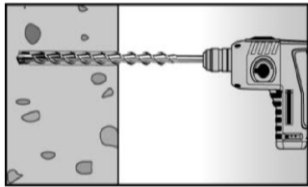
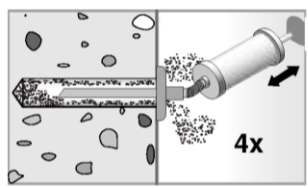
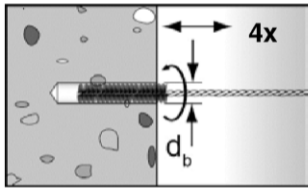
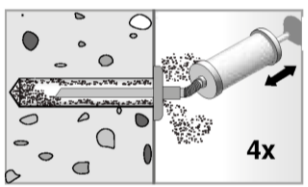
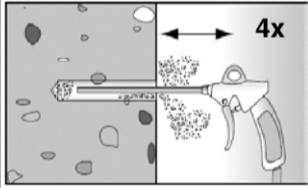
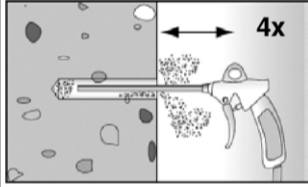
fischer Injektionssystem FIS VL

Verwendungszweck
Reinigungswerkzeug
Verarbeitungs- und Aushärtezeiten

Anhang B 5

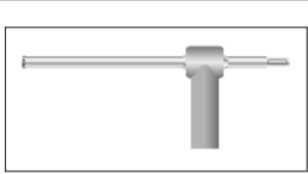
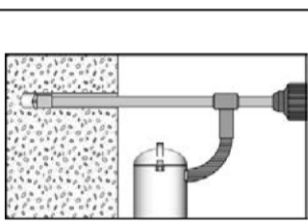
Montageanleitung Teil 1

Bohrlocherstellung und Bohrlochreinigung (Hammerbohren mit Standardbohrer)

1		Bohrloch erstellen. Bohrlochdurchmesser d_0 und Bohrlochtiefe h_0 siehe Tabellen B2, B3
2		Bohrloch reinigen: Bei $h_{ef} \leq 12d$ und $d_0 < 18$ mm Bohrloch viermal von Hand ausblasen
3		Bohrloch viermal ausbürsten. Bei tiefen Bohrlochern Verlängerung verwenden. Entsprechende Bürsten siehe Tabelle B4
4		Bohrloch reinigen: Bei $h_{ef} \leq 12d$ und $d_0 < 18$ mm Bohrloch viermal von Hand ausblasen
		Bei $h_{ef} > 12d$ und / oder $d_0 \geq 18$ mm Bohrloch viermal unter Verwendung ölfreier Druckluft ausblasen ($p > 6$ bar)
		Bei $h_{ef} > 12d$ und / oder $d_0 \geq 18$ mm Bohrloch viermal unter Verwendung ölfreier Druckluft ausblasen ($p > 6$ bar)

Mit Schritt 5 fortfahren

Bohrlocherstellung und Bohrlochreinigung (Hammerbohren mit Hohlbohrer)

1		Einen geeigneten Hohlbohrer (siehe Tabelle B1) auf Funktion der Staubabsaugung prüfen
2		Verwendung eines geeigneten Staubabsaugsystems wie z. B. Bosch GAS 35 M AFC oder eines Staubabsaugsystems mit vergleichbaren Leistungsdaten Bohrloch mit Hohlbohrer erstellen. Das Staubabsaugsystem muss den Bohrstaub konstant während des gesamten Bohrvorgangs absaugen und auf maximale Leistung eingestellt sein. Bohrlochdurchmesser d_0 und Bohrlochtiefe h_0 siehe Tabellen B2, B3

Mit Schritt 5 fortfahren

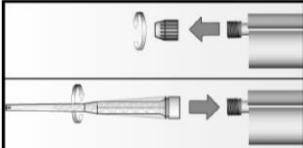
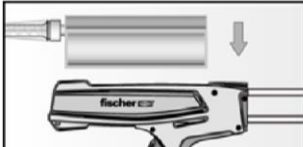



fischer Injektionssystem FIS VL

Verwendungszweck
Montageanleitung Teil 1

Anhang B 6

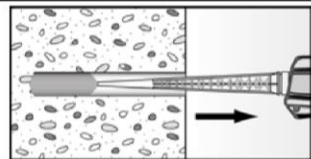
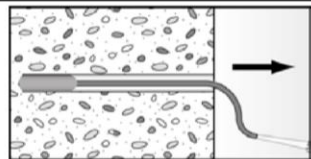
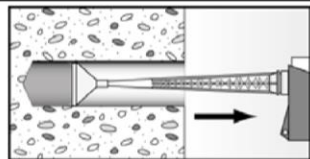
Montageanleitung Teil 2

Kartuschenvorbereitung

5		<p>Verschlusskappe abschrauben</p> <p>Statikmischer aufschrauben (die Mischspirale im Statikmischer muss deutlich sichtbar sein)</p>
6		 <p>Kartusche in die Auspresspistole legen</p>
7		 <p>Einen etwa 10 cm langen Strang auspressen, bis der Mörtel gleichmäßig grau gefärbt ist. Nicht gleichmäßig grauer Mörtel ist zu verwerfen</p>

Mit Schritt 8 fortfahren

Mörtelinjektion

8	 <p>Ca. 2/3 des Bohrlochs mit Mörtel füllen. Immer am Bohrlochgrund beginnen und Blasen vermeiden</p>	 <p>Bei Bohrlochtiefen ≥ 150 mm Verlängerungsschlauch verwenden</p>	 <p>Bei Überkopfmontage, tiefen Bohrlochern ($h_0 > 250$ mm) oder großen Bohrlochdurchmessern ($d_0 \geq 40$ mm) Injektionshilfe verwenden</p>
---	---	---	---

Mit Schritt 9 fortfahren

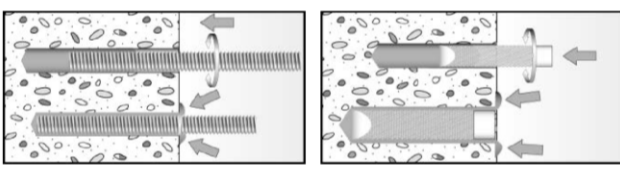
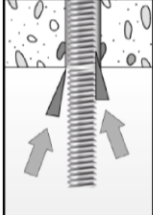
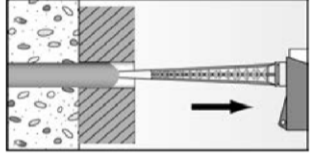

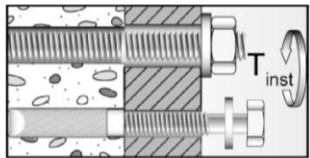
fischer Injektionssystem FIS VL

Verwendungszweck
Montageanleitung Teil 2

Anhang B 7

Montageanleitung Teil 3

Montage Ankerstange und fischer Innengewindeanker RG MI

9		<p>Nur saubere und ölfreie Verankerungselemente verwenden. Setztiefe des Ankers markieren. Die Ankerstange oder den fischer Innengewindeanker RG MI mit leichten Drehbewegungen in das Bohrloch schieben. Nach dem Setzen des Befestigungselementes muss Überschussmörtel aus dem Bohrlochmund ausgetreten sein.</p>
	 <p>Bei Überkopfmontage die Ankerstange mit Keilen (z. B. fischer Zentrierkeile) fixieren bis der Mörtel auszuhärten beginnt</p>	 <p>Bei Durchsteckmontage den Ringspalt mit Mörtel verfüllen</p>
10	 <p>Aushärtezeit abwarten, t_{cure} siehe Tabelle B5</p>	<p>11</p>  <p>Montage des Anbauteils, $T_{inst,max}$ siehe Tabellen B2 und B3</p>

fischer Injektionssystem FIS VL

Verwendungszweck
Montageanleitung Teil 3

Anhang B 8

Tabelle C1: Charakteristische Werte für die Stahltragfähigkeit von Ankerstangen unter Zug- / Querzugbeanspruchung

Größe		M6	M8	M10	M12	M16	M20	M24	M27	M30			
Zugtragfähigkeit, Stahlversagen													
Charakt. Widerstand $N_{Rk,s}$	Stahl verzinkt	5.8	Festigkeits- klasse	[kN]	10	19	29	43	79	123	177	230	281
		8.8			16	29	47	68	126	196	282	368	449
	Nichtrostender Stahl A4 und Hochkorrosions- beständiger Stahl C	50			10	19	29	43	79	123	177	230	281
		70			14	26	41	59	110	172	247	322	393
		80			16	30	47	68	126	196	282	368	449
Teilsicherheitsbeiwerte¹⁾													
Teilsicherheits- beiwert $\gamma_{Ms,N}$	Stahl verzinkt	5.8	Festigkeits- klasse	[-]	1,50								
		8.8			1,50								
	Nichtrostender Stahl A4 und Hochkorrosions- beständiger Stahl C	50			2,86								
		70			1,50 ²⁾ / 1,87								
		80			1,60								
Quertragfähigkeit, Stahlversagen													
ohne Hebelarm													
Charakt. Widerstand $V_{Rk,s}$	Stahl verzinkt	5.8	Festigkeits- klasse	[kN]	5	9	15	21	39	61	89	115	141
		8.8			8	15	23	34	63	98	141	184	225
	Nichtrostender Stahl A4 und Hochkorrosions- beständiger Stahl C	50			5	9	15	21	39	61	89	115	141
		70			7	13	20	30	55	86	124	161	197
		80			8	15	23	34	63	98	141	184	225
Duktilitätsfaktor gemäß CEN/TS 1992-4-5:2009 Abschnitt 6.3.2.1		k_2	[-]	1,0									
mit Hebelarm													
Charakt. Biege- moment $M^0_{Rk,s}$	Stahl verzinkt	5.8	Festigkeits- klasse	[Nm]	7	19	37	65	166	324	560	833	1123
		8.8			12	30	60	105	266	519	896	1333	1797
	Nichtrostender Stahl A4 und Hochkorrosions- beständiger Stahl C	50			7	19	37	65	166	324	560	833	1123
		70			10	26	52	92	232	454	784	1167	1573
		80			12	30	60	105	266	519	896	1333	1797
Teilsicherheitsbeiwerte¹⁾													
Teilsicherheits- beiwert $\gamma_{Ms,V}$	Stahl verzinkt	5.8	Festigkeits- klasse	[-]	1,25								
		8.8			1,25								
	Nichtrostender Stahl A4 und Hochkorrosions- beständiger Stahl C	50			2,38								
		70			1,25 ²⁾ / 1,56								
		80			1,33								
¹⁾ Falls keine abweichenden nationalen Regelungen existieren ²⁾ Nur für fischer FIS A und RG M aus hochkorrosionsbeständigem Stahl C													
fischer Injektionssystem FIS VL										Anhang C 1			
Leistungsdaten Charakteristische Stahltragfähigkeiten für Ankerstangen													

Tabelle C2: Charakteristische Werte für die **Stahltragfähigkeit** von **fischer Innengewindeankern RG MI** unter Zug- / Querzugbeanspruchung

Größe			M8	M10	M12	M16	M20	
Zugtragfähigkeit, Stahlversagen								
Charakteristischer Widerstand mit Schraube	Festigkeitsklasse	5.8	[kN]	19	29	43	79	123
		8.8		29	47	68	108	179
	Festigkeitsklasse 70	A4		26	41	59	110	172
		C		26	41	59	110	172
Teilsicherheitsbeiwerte¹⁾								
Teilsicherheitsbeiwert	Festigkeitsklasse	5.8	[-]	1,50				
		8.8		1,50				
	Festigkeitsklasse 70	A4		1,87				
		C		1,87				
Quertragfähigkeit, Stahlversagen								
ohne Hebelarm								
Charakteristischer Widerstand mit Schraube	Festigkeitsklasse	5.8	[kN]	9,2	14,5	21,1	39,2	62,0
		8.8		14,6	23,2	33,7	54,0	90,0
	Festigkeitsklasse 70	A4		12,8	20,3	29,5	54,8	86,0
		C		12,8	20,3	29,5	54,8	86,0
Duktilitätsfaktor gemäß CEN/TS 1992-4-5:2009 Abschnitt 6.3.2.1			k ₂	[-]				1,0
mit Hebelarm								
Charakteristisches Biegemoment	Festigkeitsklasse	5.8	[Nm]	20	39	68	173	337
		8.8		30	60	105	266	519
	Festigkeitsklasse 70	A4		26	52	92	232	454
		C		26	52	92	232	454
Teilsicherheitsbeiwerte¹⁾								
Teilsicherheitsbeiwert	Festigkeitsklasse	5.8	[-]	1,25				
		8.8		1,25				
	Festigkeitsklasse 70	A4		1,56				
		C		1,56				
¹⁾ Falls keine abweichenden nationalen Regelungen existieren								
fischer Injektionssystem FIS VL							Anhang C 2	
Leistungsdaten Charakteristische Stahltragfähigkeiten für fischer Innengewindeanker RG MI								

Tabelle C3: Allgemeine Bemessungsfaktoren für die Zug- / Querzugtragfähigkeit; ungerissener oder gerissener Beton												
Größe			Alle Größen									
Zugtragfähigkeit												
Faktoren gemäß CEN/TS 1992-4:2009 Abschnitt 6.2.3.1												
Ungerissener Beton		k_{ucr}	[-]	10,1								
Gerissener Beton		k_{cr}		7,2								
Faktoren für Betondruckfestigkeiten > C20/25												
Erhöhungsfaktor für τ_{Rk}	C25/30		Ψ_c	[-]	1,05							
	C30/37				1,10							
	C35/45				1,15							
	C40/50				1,19							
	C45/55				1,22							
	C50/60				1,26							
Versagen durch Spalten												
Randabstand	$h / h_{ef} \geq 2,0$		$C_{cr,sp}$	[mm]	1,0 h_{ef}							
	$2,0 > h / h_{ef} > 1,3$				4,6 $h_{ef} - 1,8 h$							
	$h / h_{ef} \leq 1,3$				2,26 h_{ef}							
Achsabstand		$S_{cr,sp}$	2 $C_{cr,sp}$									
Versagen durch kegelförmigen Betonausbruch gemäß CEN/TS 1992-4-5:2009 Abschnitt 6.2.3.2												
Randabstand		$C_{cr,N}$	[mm]	1,5 h_{ef}								
Achsabstand		$S_{cr,N}$		2 $C_{cr,N}$								
Querzugtragfähigkeit												
Montagesicherheitsfaktoren												
Alle Einbaubedingungen		$\gamma_2 = \gamma_{inst}$	[-]	1,2								
Betonausbruch auf der lastabgewandten Seite												
Faktor k gemäß TR029 Abschnitt 5.2.3.3 bzw. k_3 gemäß CEN/TS 1992-4-5:2009 Abschnitt 6.3.3		$k_{(3)}$	[-]	2,0								
Betonkantenbruch												
Der Wert von h_{ef} (= l_i) unter Querbelastung			[mm]	min (h_{ef} ; 8d)								
Rechnerische Durchmesser												
Größe			M6	M8	M10	M12	M16	M20	M24	M27	M30	
Ankerstangen		d	[mm]	6	8	10	12	16	20	24	27	30
fischer Innengewindeanker RG MI		d_{nom}		---	12	16	18	22	28	---	---	---
fischer Injektionssystem FIS VL										Anhang C 3		
Leistungsdaten Allgemeine Bemessungsfaktoren bezüglich der charakteristischen Zug- / Quertragfähigkeit												

Tabelle C4: Charakteristische Werte für die **Zugtragfähigkeit** von **Ankerstangen** im hammergebohrten Bohrloch; **ungerissener oder gerissener Beton**

Größe		M6	M8	M10	M12	M16	M20	M24	M27	M30		
Kombiniertes Versagen durch Herausziehen und Betonausbruch												
Rechnerischer Durchmesser	d	[mm]	6	8	10	12	16	20	24	27	30	
Ungerissener Beton												
Charakteristische Verbundtragfähigkeit im ungerissenen Beton C20/25												
Hammerbohren mit Standard- oder Hohlbohrer (trockener und nasser Beton)												
Temperaturbereich	I: 50 °C / 80 °C	$\tau_{RK,ucr}$	[N/mm ²]	9,0	11,0	11,0	11,0	10,0	9,5	9,0	8,5	8,5
	II: 72 °C / 120 °C			6,5	9,5	9,5	9,0	8,5	8,0	7,5	7,0	7,0
Hammerbohren mit Standard- oder Hohlbohrer (wassergefülltes Bohrloch) ¹⁾												
Temperaturbereich	I: 50 °C / 80 °C	$\tau_{RK,ucr}$	[N/mm ²]	---	---	---	9,5	8,5	8,0	7,5	7,0	7,0
	II: 72 °C / 120 °C			---	---	---	7,5	7,0	6,5	6,0	6,0	6,0
Montagesicherheitsfaktoren												
Trockener und nasser Beton	$\gamma_2 = \gamma_{inst}$	[-]	1,2									
Wassergefülltes Bohrloch			---			1,4 ¹⁾						
Gerissener Beton												
Charakteristische Verbundtragfähigkeit im gerissenen Beton C20/25												
Hammerbohren mit Standard- oder Hohlbohrer (trockener und nasser Beton)												
Temperaturbereich	I: 50 °C / 80 °C	$\tau_{RK,cr}$	[N/mm ²]	---	---	6,0	6,0	6,0	5,5	---	---	---
	II: 72 °C / 120 °C			---	---	5,0	5,0	5,0	5,0	---	---	---
Hammerbohren mit Standard- oder Hohlbohrer (wassergefülltes Bohrloch) ¹⁾												
Temperaturbereich	I: 50 °C / 80 °C	$\tau_{RK,cr}$	[N/mm ²]	---	---	---	5,0	5,0	4,5	---	---	---
	II: 72 °C / 120 °C			---	---	---	4,0	4,0	4,0	---	---	---
Montagesicherheitsfaktoren												
Trockener und nasser Beton	$\gamma_2 = \gamma_{inst}$	[-]	1,2									
Wassergefülltes Bohrloch			---			1,4 ¹⁾						
¹⁾ Nur Koaxialkartuschen: 380 ml, 400 ml, 410 ml												
fischer Injektionssystem FIS VL										Anhang C 4		
Leistungsdaten Charakteristische Werte für statische oder quasi-statische Zugbelastung von Ankerstangen (ungerissener oder gerissener Beton)												

Tabelle C5: Charakteristische Werte für die Zugtragfähigkeit von fischer Innengewindeankern RG MI im hammergebohrten Bohrloch; ungerissener Beton

Größe	M8	M10	M12	M16	M20		
Kombiniertes Versagen durch Herausziehen und Betonausbruch							
Rechnerischer Durchmesser d [mm]	12	16	18	22	28		
Ungerissener Beton							
Charakteristische Verbundtragfähigkeit im ungerissenen Beton C20/25							
Hammerbohren mit Standard- oder Hohlbohrer (trockener und nasser Beton)							
Temperaturbereich	I: 50 °C / 80 °C	$\tau_{Rk,ucr}$ [N/mm ²]	10,5	10,0	9,5	9,0	8,5
	II: 72 °C / 120 °C		9,0	8,0	8,0	7,5	7,0
Hammerbohren mit Standard- oder Hohlbohrer (wassergefülltes Bohrloch) ¹⁾							
Temperaturbereich	I: 50 °C / 80 °C	$\tau_{Rk,ucr}$ [N/mm ²]	10,0	9,0	9,0	8,5	8,0
	II: 72 °C / 120 °C		7,5	6,5	6,5	6,0	6,0
Montagesicherheitsfaktoren							
Trockener und nasser Beton	$\gamma_2 = \gamma_{inst}$ [-]	1,2					
Wassergefülltes Bohrloch		1,4 ¹⁾					

¹⁾ Nur Koaxialkartuschen: 380 ml, 400 ml, 410 ml

fischer Injektionssystem FIS VL

Leistungsdaten

Charakteristische Werte für statische oder quasi-statische Zugbelastung von fischer Innengewindeankern RG MI und Betonstahl (ungerissener Beton)

Anhang C 5

Tabelle C6: Verschiebungen für Ankerstangen

Größe	M6	M8	M10	M12	M16	M20	M24	M27	M30	
Verschiebungs-Faktoren für Zuglast¹⁾										
Ungerissener Beton; Temperaturbereich I, II										
δ_{N0} -Faktor	[mm/(N/mm ²)]	0,09	0,09	0,09	0,10	0,10	0,10	0,10	0,11	0,12
$\delta_{N\infty}$ -Faktor		0,10	0,10	0,10	0,12	0,12	0,12	0,13	0,13	0,14
Gerissener Beton; Temperaturbereich I, II										
δ_{N0} -Faktor	[mm/(N/mm ²)]	---	---	0,12	0,12	0,13	0,13	---	---	---
$\delta_{N\infty}$ -Faktor		---	---	0,27	0,30	0,30	0,30	---	---	---
Verschiebungs-Faktoren für Querlast²⁾										
Ungerissener oder gerissener Beton; Temperaturbereich I, II										
δ_{V0} -Faktor	[mm/kN]	0,11	0,11	0,11	0,10	0,10	0,09	0,09	0,08	0,07
$\delta_{V\infty}$ -Faktor		0,12	0,12	0,12	0,11	0,11	0,10	0,10	0,09	0,09

¹⁾ Berechnung der effektiven Verschiebung:

$$\delta_{N0} = \delta_{N0\text{-Faktor}} \cdot \tau_{Ed}$$

$$\delta_{N\infty} = \delta_{N\infty\text{-Faktor}} \cdot \tau_{Ed}$$

(τ_{Ed} : Bemessungswert der einwirkenden Zugspannung)

²⁾ Berechnung der effektiven Verschiebung:

$$\delta_{V0} = \delta_{V0\text{-Faktor}} \cdot V_{Ed}$$

$$\delta_{V\infty} = \delta_{V\infty\text{-Faktor}} \cdot V_{Ed}$$

(V_{Ed} : Bemessungswert der einwirkenden Querkraft)

Tabelle C7: Verschiebungen für fischer Innengewindeanker RG MI

Größe	M8	M10	M12	M16	M20	
Verschiebungs-Faktoren für Zuglast¹⁾						
Ungerissener Beton; Temperaturbereich I, II						
δ_{N0} -Faktor	[mm/(N/mm ²)]	0,10	0,11	0,12	0,13	0,14
$\delta_{N\infty}$ -Faktor		0,13	0,14	0,15	0,16	0,18
Verschiebungs-Faktoren für Querlast²⁾						
Ungerissener Beton; Temperaturbereich I, II						
δ_{V0} -Faktor	[mm/kN]	0,12	0,12	0,12	0,12	0,12
$\delta_{V\infty}$ -Faktor		0,14	0,14	0,14	0,14	0,14

¹⁾ Berechnung der effektiven Verschiebung:

$$\delta_{N0} = \delta_{N0\text{-Faktor}} \cdot \tau_{Ed}$$

$$\delta_{N\infty} = \delta_{N\infty\text{-Faktor}} \cdot \tau_{Ed}$$

(τ_{Ed} : Bemessungswert der einwirkenden Zugspannung)

²⁾ Berechnung der effektiven Verschiebung:

$$\delta_{V0} = \delta_{V0\text{-Faktor}} \cdot V_{Ed}$$

$$\delta_{V\infty} = \delta_{V\infty\text{-Faktor}} \cdot V_{Ed}$$

(V_{Ed} : Bemessungswert der einwirkenden Querkraft)

fischer Injektionssystem FIS VL

Leistungsdaten

Verschiebungen Ankerstangen und fischer Innengewindeanker RG MI

Anhang C 6