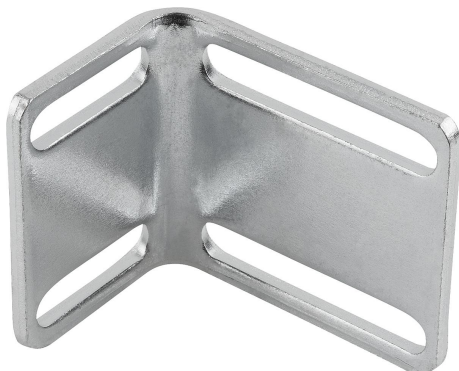


Befestigungswinkel für Kugelschnäpper

Artikelbeschreibung/Produktabbildungen

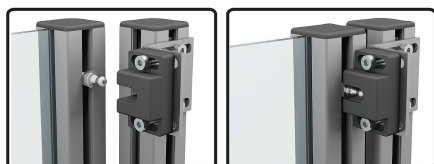
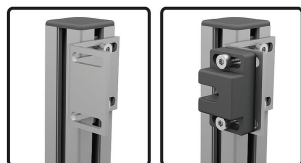


Beschreibung

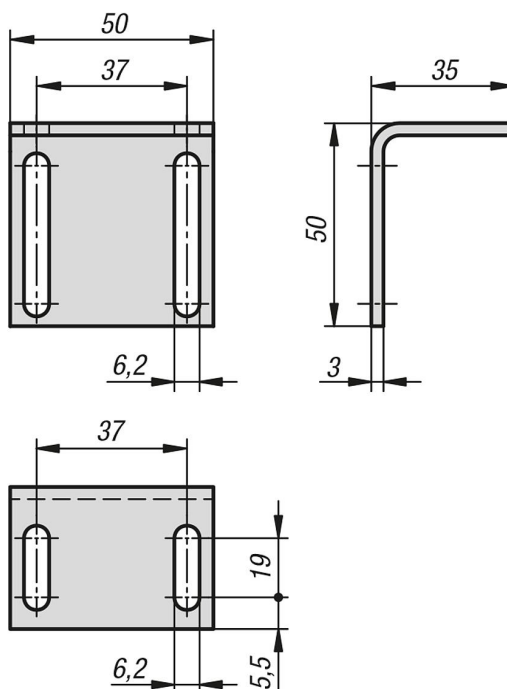
Werkstoff:
Stahl.

Ausführung:
verzinkt.

Hinweis:
Mit dem Befestigungswinkel kann der Kugelschnäpper flexibel positioniert werden.



Zeichnungen



Artikelübersicht

Befestigungswinkel für Kugelschnäpper

Befestigungswinkel für Kugelschnäpper

Artikelübersicht

| Bestellnummer | Abmessungen |
|---------------|-----------------|
| K1294.9503550 | siehe Zeichnung |
