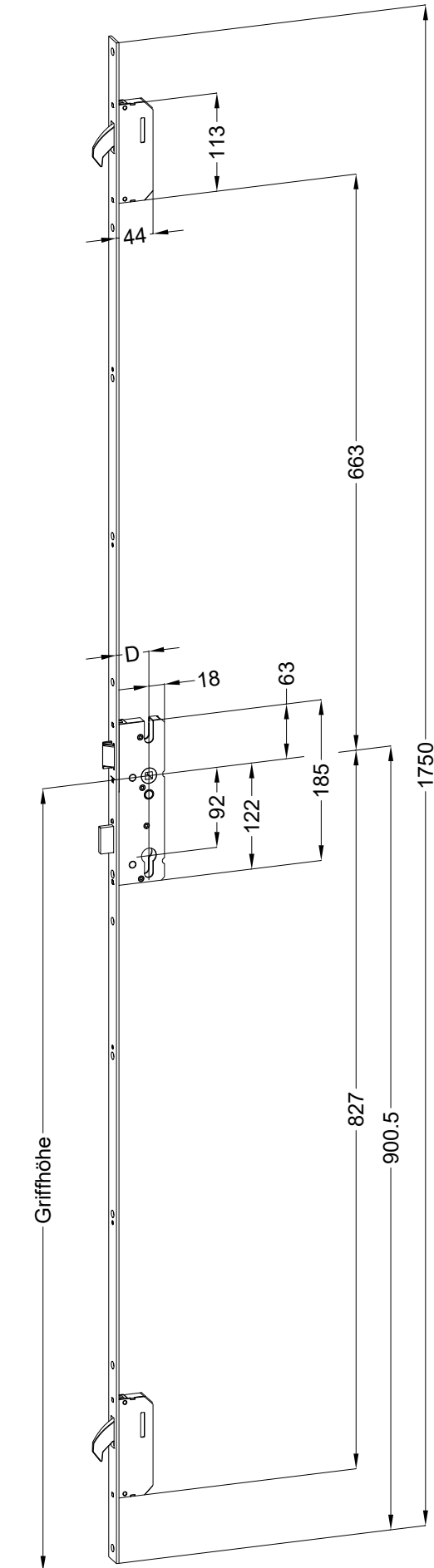


Perspektive
Schloss:

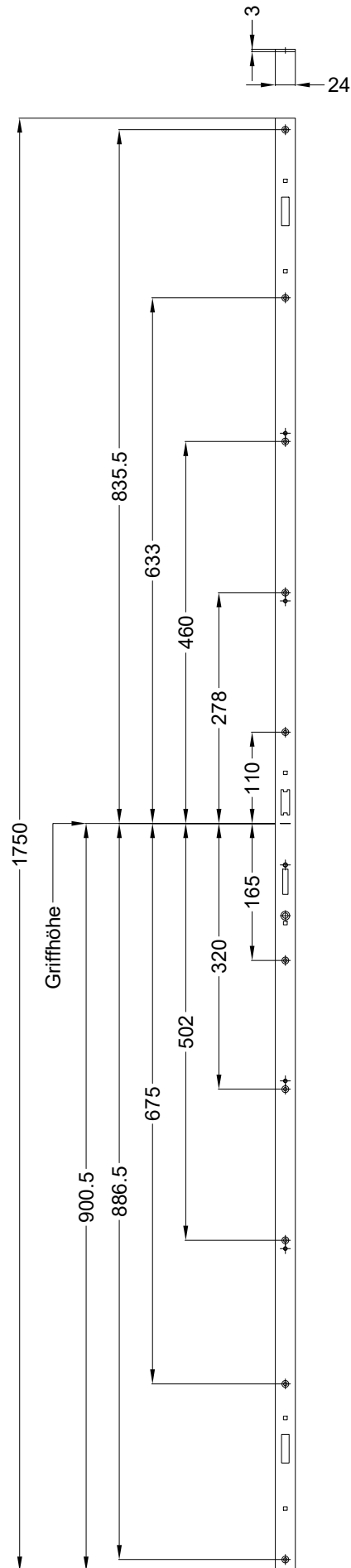
T-FG24184 .../D 92/... M2



Technische Änderungen vorbehalten!

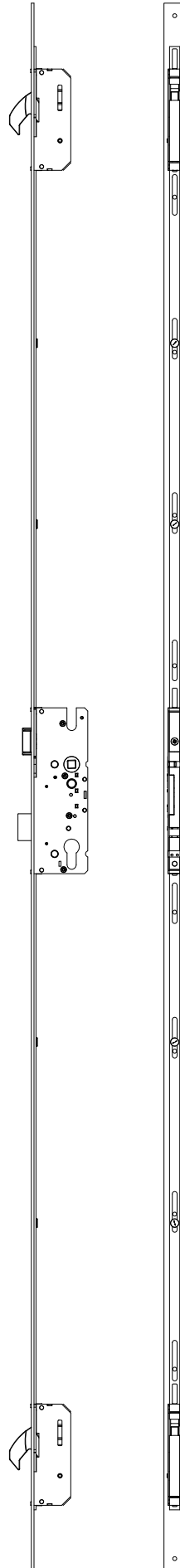
Schraublage
Schloss:

T-FG24184 .../D 92/... M2



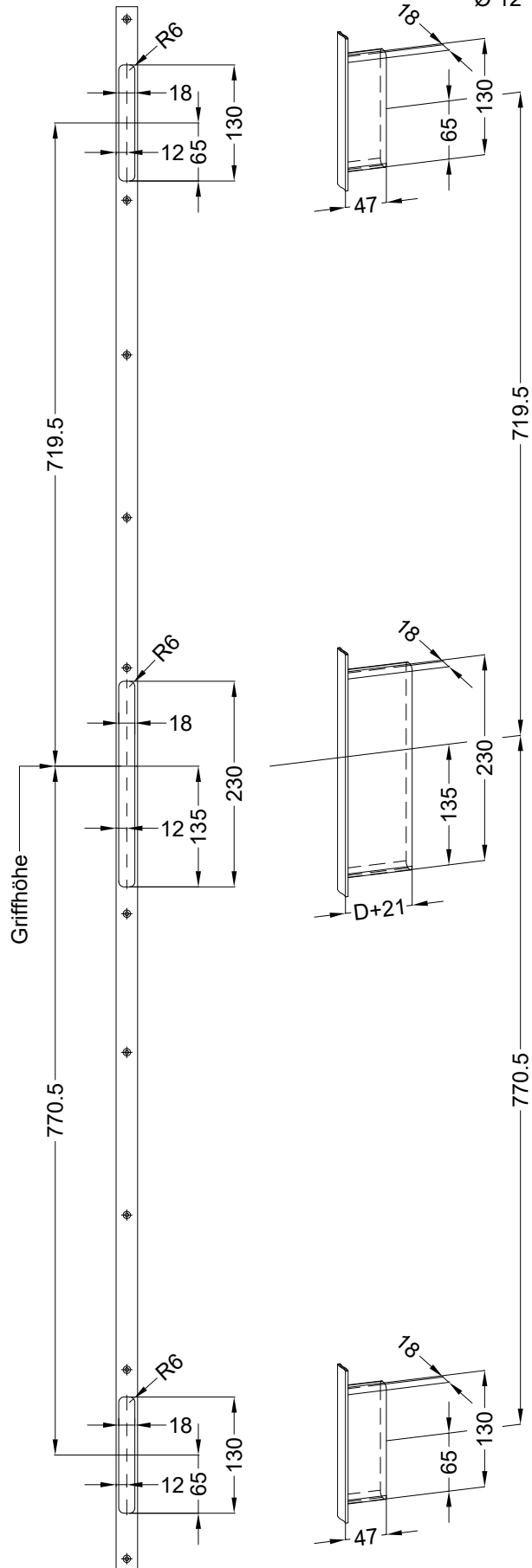
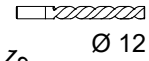
Ansichten
Schloss:

T-FG24184 .../D 92/... M2



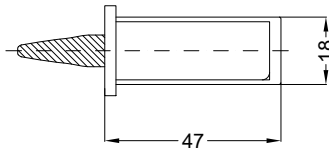
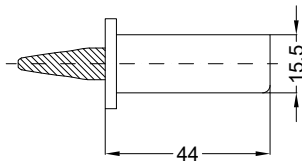
Technische Änderungen vorbehalten!

Empfohlene Fräsung

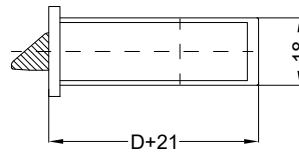
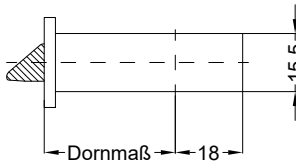


Allgemeine Vermaung

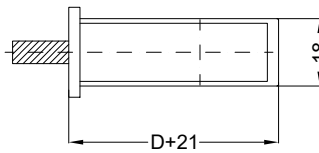
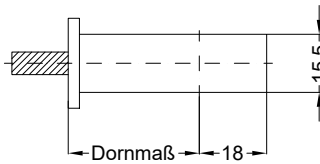
Frsmae



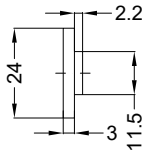
Situation
 Schwenkriegel
 G1 Gehuse TM6 Y2K



Situation
 Falle
 SK TT



Situation
 Riegel
 SK TT



Lage
 Schloss

Empfohlene Fräsung

