

Verschlussriegel

Artikelbeschreibung/Produktabbildungen



Beschreibung

Werkstoff:

Gehäuse Zinkdruckguss.
Griff, Unterlagen und Nutfixierungen Thermoplast PA.
Bolzen Edelstahl.

Ausführung:

Gehäuse silber lackiert.
Griff, Unterlagen und Nutfixierungen schwarz.
Bolzen blank.

Hinweis:

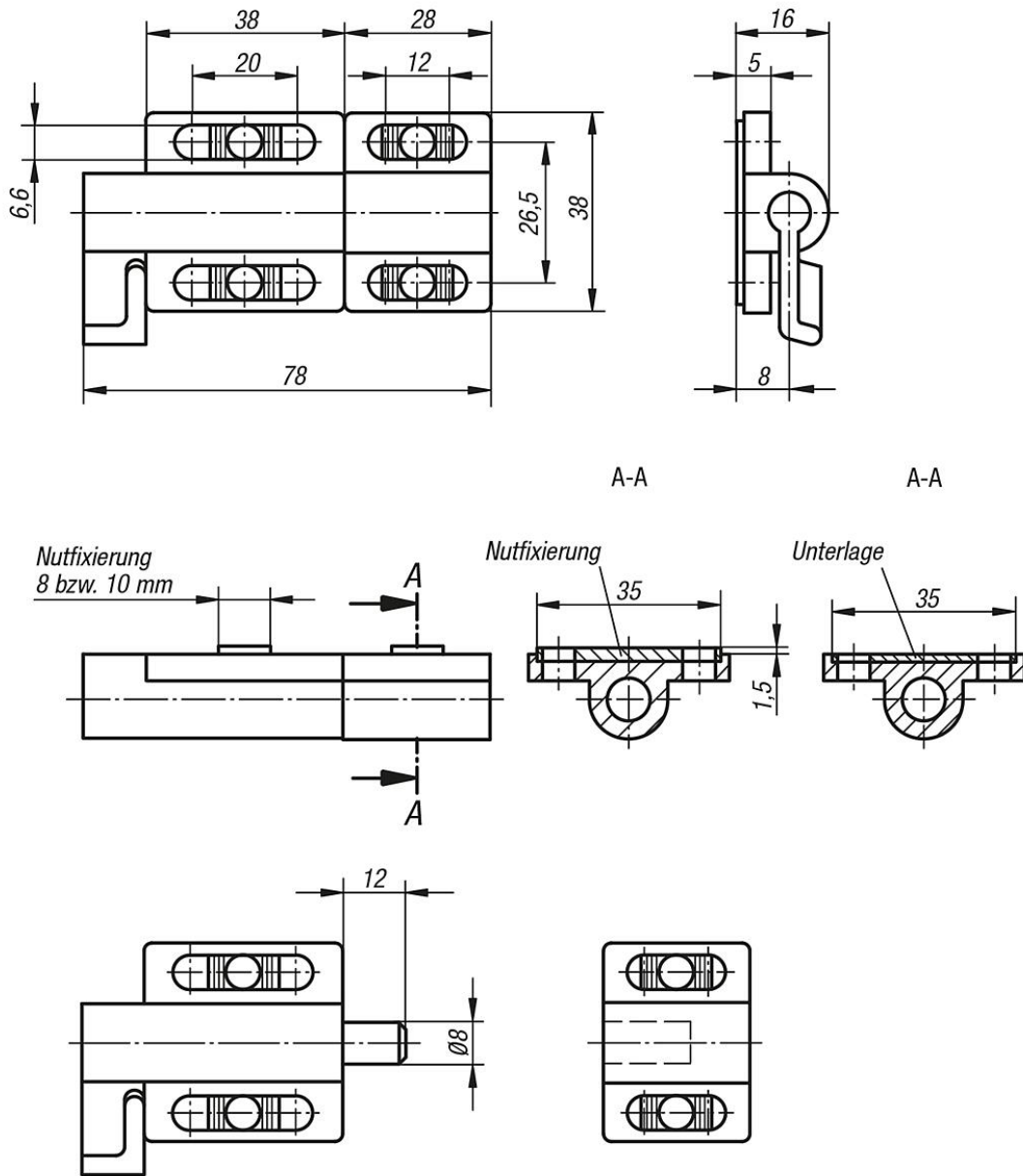
Gefedeter Schließkolben.

Im Lieferumfang enthalten sind:

- für die Montage auf ebenen Flächen 2 Unterlagen.
- für die Montage auf Profilen mit Nut je 2 Nutfixierungen (für 8 bzw. 10 mm Nut).

Verschlussriegel

Zeichnungen



Artikelübersicht

Verschlussriegel

Bestellnummer	Federkraft Anfang F1 ca. N	Federkraft Ende F2 ca. N
K0349.38038028	5	15