

**THZ N4**

**THZ Comfort N4**

DE Treppenhauszentrale

EN Staircase control unit

DE Montage- und Bedienungsanleitung

EN Installation and operating instructions

190734-01

**GEZE**

# Inhaltsverzeichnis




|  |    |
|--|----|
| Symbole und Darstellungsmittel.....                    | 3  |
| Produkthaftung.....                                    | 3  |
| Abkürzungen.....                                       | 3  |
| 1 Sicherheitshinweise .....                            | 3  |
| 1.1 Allgemein .....                                    | 3  |
| 1.2 Verhalten im Brandfall .....                       | 5  |
| 1.3 Bestimmungsgemäße Verwendung .....                 | 5  |
| 2 Funktionen und Eigenschaften .....                   | 5  |
| 2.1 Überblick über die RWA-Notstromsteuerzentrale..... | 5  |
| 2.2 Eigenschaften .....                                | 6  |
| 3 Bedienung und Anzeigen an THZ Comfort N4.....        | 7  |
| 3.1 Übersicht THZ Comfort N4.....                      | 7  |
| 3.2 Anzeigen an THZ Comfort N4.....                    | 7  |
| 4 Betrieb .....  | 8  |
| 4.1 Betrieb Allgemein.....                             | 8  |
| 4.2 Lüftungsbetrieb .....                              | 8  |
| 4.3 Alarmbetrieb .....                                 | 8  |
| 4.4 Stromausfall und Störung .....                     | 11 |
| 5 Montage .....  | 12 |
| 5.1 Montagereihenfolge (Übersicht) .....               | 12 |
| 5.2 THZ Comfort N4 montieren .....                     | 12 |
| 5.3 THZ N4 montieren.....                              | 15 |
| 6 THZ N4/THZ Comfort N4 anschließen .....              | 17 |
| 6.1 Akkus anschließen.....                             | 17 |
| 6.2 THZ Comfort N4 an das Netz anschließen .....       | 17 |
| 6.3 THZ N4 an das Netz anschließen .....               | 18 |
| 6.4 Externe Komponenten anschließen.....               | 19 |
| 7 Inbetriebnahme .....                                 | 25 |
| 7.1 LED-Anzeigen und Parametrierungen .....            | 25 |
| 7.2 Betriebszustände und Fehlermeldungen .....         | 29 |
| 8 Serviceterminal ST220 .....                          | 30 |
| 8.1 Bedienung ST220.....                               | 30 |
| 8.2 Servicemodus ST220 .....                           | 30 |
| 8.3 Servicemenü ST220 .....                            | 30 |
| 9 Hilfe im Problemfall .....                           | 34 |
| 10 Wartung .....                                       | 34 |
| 11 Lagerung .....                                      | 35 |
| 12 Entsorgung .....                                    | 35 |
| 13 Technische Daten .....                              | 36 |
| 13.1 Sicherungen .....                                 | 36 |
| 13.2 Prüfungen.....                                    | 36 |

## Symbole und Darstellungsmittel

### Warnhinweise



In dieser Anleitung werden Warnhinweise verwendet, um Sie vor Sach- und Personenschäden zu warnen.

- ▶ Lesen und beachten Sie diese Warnhinweise immer.
- ▶ Befolgen Sie alle Maßnahmen, die mit dem Warnsymbol und Warnwort gekennzeichnet sind.

| Warnsymbol  | Warnwort        | Bedeutung   |
|---|-----------------|---|
|  | <b>GEFAHR</b>   | Gefahren für Personen.<br>Nichtbeachtung führt zu Tod oder schweren Verletzungen.       |
|  | <b>WARNUNG</b>  | Gefahren für Personen.<br>Nichtbeachtung kann zu Tod oder schweren Verletzungen führen. |
|  | <b>VORSICHT</b> | Gefahren für Personen.<br>Nichtbeachtung kann zu leichten Verletzungen führen.          |

### Weitere Symbole und Darstellungsmittel

Um die korrekte Bedienung zu verdeutlichen, sind wichtige Informationen und technische Hinweise besonders herausgestellt.

| Symbol  | Bedeutung   |
|---|---|
|  | bedeutet „Wichtiger Hinweis“;<br>Informationen zur Vermeidung von Sachschäden, zum Verständnis oder zum Optimieren der Arbeitsabläufe |
|  | bedeutet „Zusätzliche Information“  |
| ▶   | Symbol für eine Handlung: Hier müssen Sie etwas tun.<br>▶ Halten Sie bei mehreren Handlungsschritten die Reihenfolge ein.             |

## Produkthaftung

Gemäß der im Produkthaftungsgesetz definierten Haftung des Herstellers für seine Produkte sind die in dieser Broschüre enthaltenen Informationen (Produktinformationen und bestimmungsgemäße Verwendung, Fehlgebrauch, Produktleistung, Produktwartung, Informations- und Instruktionspflichten) zu beachten. Die Nichtbeachtung entbindet den Hersteller von seiner Haftungspflicht. Bei Kombination mit Fremdgeräten übernimmt GEZE keine Gewährleistung.

## Abkürzungen

BMZ Brandmeldezentrale  
 RM Rauchmelder  
 R/W Regen-/Wind-Steuerung  
 RWA Rauch-/Wärmeabzug  
 WM Wärmemelder

## 1 Sicherheitshinweise

### 1.1 Allgemein

Die Angaben in dieser Beschreibung beziehen sich immer auf die werkseitige Standardkonfiguration.

Änderungen in der Software-Konfiguration der Zentrale dürfen nur durch von GEZE ausgebildetes Fachpersonal vorgenommen werden. Für Schäden, die auf nicht vom Hersteller bzw. dessen Vertreter autorisierte Eingriffe in die Zentrale zurückzuführen sind, besteht kein Haftungsanspruch gegenüber dem Hersteller bzw. Vertreter der Zentrale.

Bei den Anschlüssen von Komponenten müssen die Angaben in dieser Beschreibung beachtet werden. Die Planung und Berechnung des Leistungsnetzes obliegt dem sachkundigen Errichter und muss entsprechend der gesetzlichen Vorschriften durchgeführt werden (in Deutschland z. B. nach der MLAR).

- ▶ Vor der Freigabe der Anlage für den Betrieb eine Isolationsmessung des Leitungsnetzes der Anlage durchführen und protokollieren.



- ▶ Bei Unterstützungsbedarf für Planung und Errichtung der Anlage mit GEZE in Verbindung setzen.



Für die Sicherheit von Personen müssen diese Anweisungen befolgt werden.

- ▶ Alle Störungen der Anlage sofort beseitigen.
- ▶ Montageanleitung stets griffbereit in der Nähe der THZ Comfort aufbewahren.

### **Pflichten des Betreibers**

- ▶ Arbeitsplatz gegen unbefugtes Betreten sichern.
- ▶ Sicherstellen, dass Montage, Inbetriebnahme und Wartung nur von durch GEZE autorisiertes Fachpersonal ausgeführt wird. Eigenmächtige Veränderungen an der Anlage schließen jede Haftung von GEZE für resultierende Schäden aus.
- ▶ Sicherstellen, dass die Schlüssel des RWA-Tasters nur dem eingewiesenen Personal zur Verfügung stehen.

### **Elektrische Anlage**

- ▶ Vor Arbeiten an der elektrischen Anlage die Spannungszufuhr (Netz und Akku) unterbrechen und auf Spannungsfreiheit prüfen und gegen Wiedereinschalten sichern.
- ▶ Sicherstellen, dass der Anschluss an die Netzspannung nur von einer Elektrofachkraft durchgeführt wird. Netzanschluss und Schutzleiterprüfung müssen entsprechend DIN VDE 0100-600 durchgeführt werden.
- ▶ Als netzseitige Trennvorrichtung einen bauseitigen, 2-poligen Sicherungsautomaten mit Verriegelungsmöglichkeit, entsprechend der zulässigen Strombelastbarkeit des Kabels, verwenden.

Nach dem Öffnen des Anlagengehäuses liegen spannungsführende Teile frei. Die Anschlussklemmen für Anlagenkomponenten führen teilweise Kleinspannung  $\leq 50$  V.

- ▶ Netz- und Akku-Spannung erst nach Anschluss sämtlicher Anlagenkomponenten zuschalten.
- ▶ Beim Austausch der Akkus nur von GEZE empfohlene Akkus verwenden.
- ▶ Sicherstellen, dass die THZ Comfort nicht von Unbefugten geöffnet werden kann.
- ▶ Nur die im Kabelplan angegebenen Kabel verwenden. Schirme gemäß Anschlussplan auflegen.
- ▶ Kabeltypen (z. B. Feuerschutzkabel) und notwendige Schutzart in Abstimmung mit der örtlichen Abnahmebehörde festlegen.
- ▶ Für Litze grundsätzlich isolierte Aderhülsen verwenden.
- ▶ Nicht benutzte Adern isolieren.
- ▶ Lose Kabel mit Kabelbindern sichern.

### **Wartung**

Bei Bedarf – mindestens einmal innerhalb von 12 Monaten – muss durch eine von GEZE autorisierte Fachkraft eine sicherheitstechnische Prüfung mit Wartung durchgeführt werden. Sie erhalten dabei einen schriftlichen Nachweis über die Prüfung. Spätestens nach 4 Jahren müssen dabei alle Akkus ausgetauscht werden.

### **Ersatzteile**

Bei Kombination mit Fremdfabrikaten übernimmt GEZE keine Gewährleistung.

- ▶ Für Reparatur- und Wartungsarbeiten nur GEZE-Originalteile verwenden.

### **Vorschriften und Normen**

Gewährleistungsansprüche setzen Montage, Installation und Wartung nach den Angaben des Herstellers durch eine Fachfirma voraus. Die Einhaltung aller relevanten gesetzlichen Vorschriften und die Einweisung in die sachgerechte Bedienung obliegen dem Betreiber bzw. dem vom Betreiber beauftragten Errichter.

- ▶ Anlage entsprechend der gesetzlichen Vorschriften warten.
- ▶ Angaben zur Wartung beachten.
- ▶ Den neuesten Stand von Richtlinien, Normen und länderspezifischen Vorschriften beachten, insbesondere:
  - ASR A1.7 „Richtlinien für Türen und Tore“
  - DIN VDE 0100-600 „Einrichten von Niederspannungsanlagen“
  - DIN EN 60335-2-103 „Sicherheit elektrischer Geräte für den Hausgebrauch und ähnliche Zwecke, besondere Anforderungen für Antriebe, für Tore, Türen und Fenster“
  - Unfallverhütungsvorschriften, insbesondere DGUV Vorschrift 1 „Unfallverhütungsvorschrift, Grundsätze der Prävention“ und DGUV Vorschrift 3 „Unfallverhütungsvorschrift, elektrische Anlagen und Betriebsmittel“.
  - VDE 0833 „Gefahrenmeldeanlagen für Brand, Einbruch und Überfall“
  - VDE 0815 „Installationskabel und -leitungen für Fernmelde- und Informationsverarbeitungsanlagen“
  - MLAR „Muster-Leitungsanlagen-Richtlinie“
- ▶ Maßnahmen zur Absicherung bzw. Vermeidung von Quetsch-, Stoß-, Scher- und Einzugsstellen müssen insbesondere bei Gefahrenstellen von unter 2,5 m geprüft und ergriffen werden.

Eine Maßnahme ist z. B. die Verwendung eines Schalters mit Aus-Voreinstellung (z. B. GEZE Lüftertaster LTA-LSA Mat. Nr. 118476). Bei Kindern oder Personen mit eingeschränktem Urteilsvermögen muss ein Schlüsselschalter mit Aus-Voreinstellung verwendet werden (z. B. GEZE Mat. Nr. 117996 für SCT, 090176 für Zylinder). Die Schalter müssen so angebracht sein, dass die Gefahrenstellen eingesehen werden können.

## 1.2 Verhalten im Brandfall



### WARNUNG!

**Lebensgefahr bei Funktionsstörungen im Brandfall, da die Rettungswege verrauchen können!**

Die Anlage muss störungsfrei funktionieren.

- ▶ Alle Störungen sofort beheben lassen.
- ▶ Wenn die **gelbe** Störanzeige des RWA-Tasters leuchtet, sofort die zuständige Stelle informieren.

Die Notfallfunktionen der RWA-Notstromsteuerzentrale werden im Brandfall durch die RWA-Taster ausgelöst. Zum Rücksetzen eines Feueralarms darf die RWA-Notstromsteuerzentrale nur von einem ausgewiesenen Bediener geöffnet werden. Dabei müssen insbesondere die Sicherheitshinweise und Brandschutzbestimmungen beachtet werden.

## 1.3 Bestimmungsgemäße Verwendung

Mit der Notstromsteuerzentrale werden Räume belüftet und im Brandfall automatisch entraucht.

Die THZ Comfort Notstromsteuerzentrale entspricht den anerkannten Regeln der Technik und den geltenden Sicherheitsvorschriften. Die Anlage ist ausschließlich für den Einsatz in trockenen Räumen bestimmt.

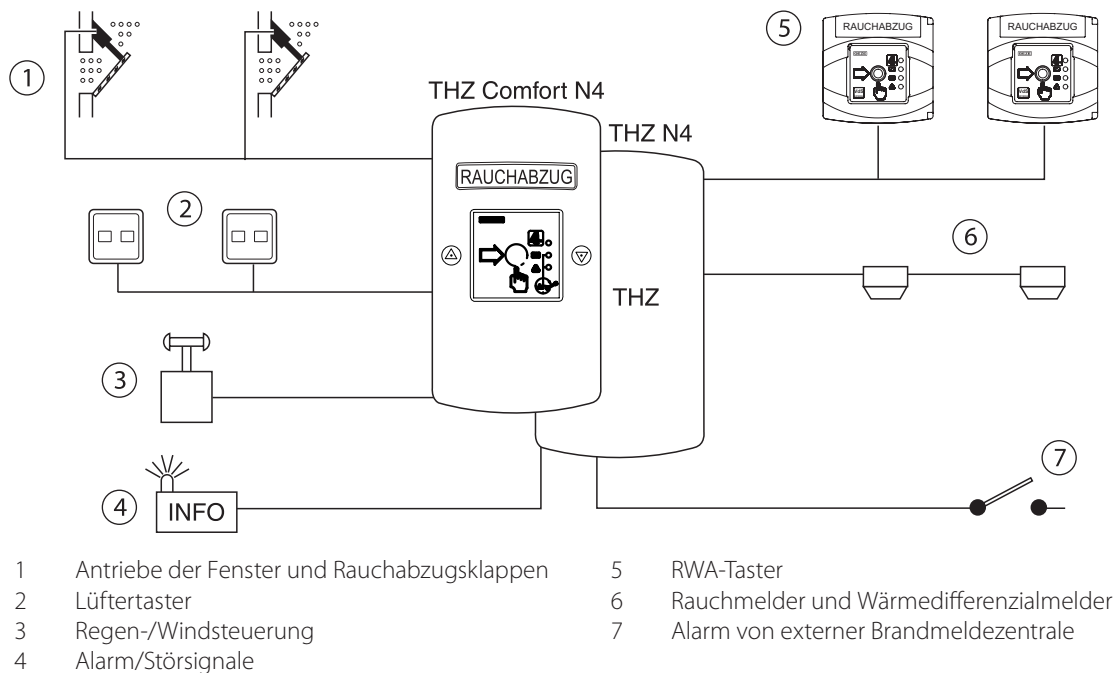
## 2 Funktionen und Eigenschaften

Die RWA-Notstromsteuerzentrale ist das zentrale Steuergerät, an das sämtliche Komponenten angeschlossen sind. Die RWA-Notstromsteuerzentrale steuert das Verhalten der Komponenten, versorgt sie mit Strom und überbrückt Netzausfälle.

Die RWA-Notstromsteuerzentrale steuert die Rauch- und Wärmeableitung (RWA) von Treppenhäusern, Fabrikhallen etc. Über Antriebe werden Fenster und Rauchabzugsöffnungen für den normalen Lüftungsbetrieb gesteuert. Bei einem Feueralarm werden die Fenster und Rauchabzugsöffnungen automatisch geöffnet oder geschlossen, je nach Konfiguration der RWA-Notstromsteuerzentrale.

### 2.1 Überblick über die RWA-Notstromsteuerzentrale

#### THZ N4/THZ Comfort N4



## 2.2 Eigenschaften

- Steuerung elektromotorischer 24-V-DC-Antriebe für den Rauch- und Wärmeabzug im Brandfall
- Steuerung einer kontrollierten natürlichen Lüftung
- Verarbeitung von Auslösesignalen manueller und automatischer Brandmelder und Brandmeldeanlagen
- Manuelle und automatische Lüftungssteuerung (über Lüftungstaster, Wind-Regen-Sensoren, Raumtemperatur-Sensor usw.)
- Weitergabe aller wichtigen Betriebszustände an externe Auswertekomponenten
- Möglichkeit für Wartung und Konfiguration
- NRA/RWA-Betrieb bei Ausfall der Netzspannungsversorgung über Akkus
- Leitungsüberwachung aller angeschlossenen manuellen und automatischen Melder sowie der Antriebsleitungen
- Optische Betriebs- und Störmeldungen für eine schnelle Fehlerlokalisierung
- Digitale Speicherung wichtiger Betriebszustände und der Serviceeinstellungen
- Temperatursensor für temperaturabhängige Akku-Ladung

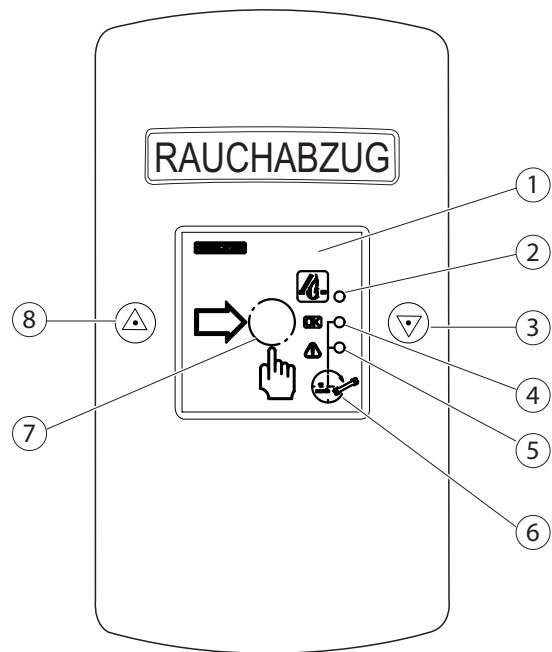
### **Nur THZ Comfort N4**

- integrierter RWA-Taster mit LEDs
- integrierter Lüftertaster mit LEDs
- Beleuchtung des internen RWA-Tasters

### 3 Bedienung und Anzeigen an THZ Comfort N4

#### 3.1 Übersicht THZ Comfort N4

- 1 integrierter RWA-Taster
- 2 LED Alarm
- 3 Lüftertaster ZU mit LED ZU (grün)
- 4 LED Betrieb OK
- 5 LED Störung
- 6 Symbol Wartungsanzeige
- 7 Alarmtaste
- 8 Lüftertaster AUF mit LED AUF (rot)



#### 3.2 Anzeigen an THZ Comfort N4

| Symbol | Anzeige                          | Bedeutung          |   |
|--------|----------------------------------|--------------------|---|
|        | Alarm (rot)                      | leuchtet<br>blinkt | Alarm<br>Alarm quittiert, Signal steht noch an                          |
|        | Betrieb (grün)                   | leuchtet           | Anlage störungsfrei, Netz vorhanden                                     |
|        | Störung (gelb)                   | leuchtet<br>blinkt | Störung<br>Netzausfall  |
|        | Fenster AUF (rot)                | leuchtet<br>blinkt | Fenster ist nicht geschlossen<br>Motorlaufzeit AUF, Fenster öffnet sich |
|        | Fenster ZU (grün)                | leuchtet<br>blinkt | Fenster ist geschlossen<br>Motorlaufzeit ZU, Fenster schließt           |
|        | Betrieb (grün)<br>Störung (gelb) | blinken gemeinsam  | Wartungsintervall abgelaufen  |

## 4 Betrieb

### 4.1 Betrieb Allgemein



#### **WARNUNG!**

**Lebensgefahr bei Funktionsstörungen im Brandfall, da die Rettungswege verrauchen können.**

Die Anlage muss störungsfrei funktionieren.

- ▶ Alle Störungen sofort beheben lassen.
- ▶ Wenn die **gelbe** Störanzeige des RWA-Tasters leuchtet, sofort die zuständige Stelle informieren.



Störungen der Anlage müssen umgehend beseitigt werden.

- ▶ Sicherstellen, dass der Bediener der Anlage mindestens in die im Folgenden beschriebenen Betriebsarten eingewiesen wird.

#### **Manuelles Auslösen bei Alarm (NOT-AUF)**

- ▶ Scheibe am RWA-Taster einschlagen und Alarmtaster betätigen.

#### **Manuelles Öffnen und Schließen der Lüftung**

- ▶ An Lüftungstaster oder Lüftungssteuereinrichtung Taster AUF oder ZU drücken.
  - Bei Selbsthaltung reicht ein kurzer Tastendruck von ca. 1 s (kein Dauerkontakt).  
Durch Drücken der Gegentaste kann der Vorgang gestoppt werden.
  - Bei Totmann-Betrieb öffnet oder schließt die Lüftung nur, solange der Taster gedrückt wird.
  - Bei Totmann-Betrieb leuchtet die LED „Fenster AUF“ dauerhaft.



Automatisches Öffnen und Schließen (z. B. Wind-Regen-Steuerung) ist der manuellen Betätigung übergeordnet.

### 4.2 Lüftungsbetrieb

#### **Fenster öffnen und schließen**

Für die Lüftergruppe gibt es einen oder mehrere Lüftertaster, mit denen die Fenster der Lüftergruppe gemeinsam geöffnet und geschlossen werden können.

#### **Öffnungsweitenbegrenzung**

Der Servicetechniker kann für die Lüftergruppe eine zeitgesteuerte Öffnungsweitenbegrenzung der Fenster vorgeben. Wenn die Antriebe über die Lüftertaster ein Auf-Signal erhalten, stoppen sie nach der vorgegebenen Öffnungszeit. Ein weiteres Öffnen der Fenster ist erst möglich, nachdem der Taster Zu betätigt wurde.



Die Öffnungsweitenbegrenzung ist nur im Lüftungsbetrieb wirksam, nicht während eines Feueralarms.

#### **Regen-/Windsteuerung**

Wenn eine Regen-/Windsteuerung angeschlossen ist, werden bei Regen oder starkem Wind alle Fenster geschlossen. Die Lüftertaster sind dann außer Betrieb.

#### **Schrittautomatik**

Der Servicetechniker kann für die Lüftergruppe eine Schrittautomatik konfigurieren. Dabei werden die Antriebe bei jedem Ansteuerimpuls durch einen Lüftertaster nur für eine einstellbare Zeit angesteuert.

#### **Lüftungsautomatik**

Bei dieser Einstellung werden die Antriebe nach dem Öffnungsvorgang nach einer einstellbaren Zeit automatisch wieder geschlossen.

### 4.3 Alarmbetrieb

#### **Alarm auslösen**

Manuell:

- ▶ Scheibe am externen oder internen RWA-Taster einschlagen.
- ▶ Druckknopf eindrücken.


Automatisches Auslösen in folgenden Situationen:

- Ein Rauchmelder stellt Rauch fest.
- Ein Wärmedifferenzialmelder stellt einen über dem Grenzwert liegenden Temperaturanstieg fest.
- Eine Brandmeldezentrale sendet ein Alarmsignal an die RWA-Notstromsteuerzentrale.



### Vorgänge und Signale während eines Alarms

Wenn Alarm ausgelöst ist, läuft das Alarmprogramm der RWA-Notstromsteuerzentrale:

- Fenster und Rauchabzugsklappen des Brandabschnitts öffnen (normale Konfiguration) oder schließen sich.
- An den RWA-Tastern leuchtet die rote Anzeige Alarm: 
- Die RWA-Notstromsteuerzentrale gibt Signale ab, zum Beispiel an eine externe Hupe.
- Die Lüftertaster sind gesperrt.
- Die Regen-/Windsteuerung wird ignoriert.

### Alarm beenden

Der Alarmzustand lässt sich auf zwei Arten aufheben:

- ▶ RWA-Notstromsteuerzentrale zurücksetzen.
- oder –
- ▶ Einen beliebigen RWA-Taster zurücksetzen.

Wenn der Alarmzustand aufgehoben ist, werden keine Alarmsignale mehr abgegeben und die Lüftertaster lassen sich wieder betätigen.



### WARNUNG!

**Lebensgefahr bei Funktionsstörungen im Brandfall, da die Rettungswege verrauchen können.**

Wenn das System nicht vollständig zurückgesetzt wird (die rote Anzeige Alarm leuchtet noch), ist es bei erneutem Alarm nicht voll funktionsfähig.

- ▶ Nach einem Alarm das System immer vollständig zurücksetzen.

### System vollständig zurücksetzen

Auf welche Weise die RWA-Notstromsteuerzentrale zurückgesetzt wird, hängt von der Alarm-Ursache ab.

Durch einen RWA-Taster:

- ▶ RWA-Taster zurücksetzen.

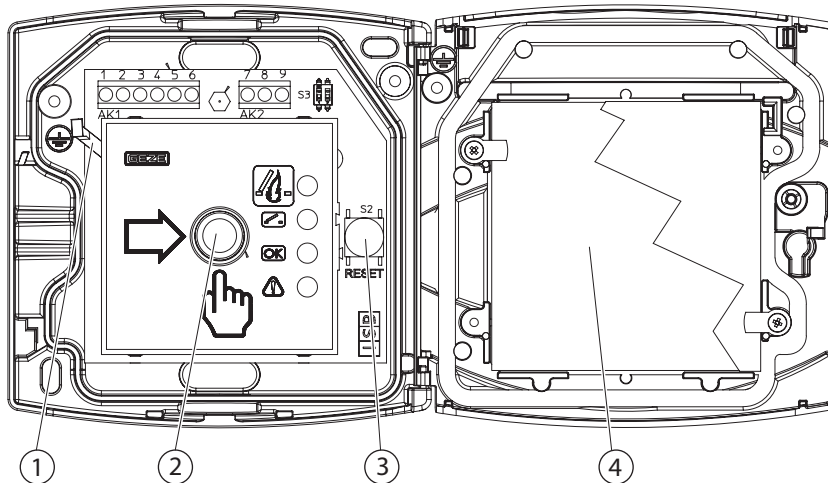
Durch einen Rauchmelder oder durch einen Wärmedifferentialmelder:

- ▶ Rauchmelderlinie und RWA-Taster zurücksetzen.

Durch eine externe Brandmeldezentrale:

- ▶ Alarmsignal der externen Brandmeldezentrale abschalten und RWA-Taster zurücksetzen.

### RWA-Taster zurücksetzen



- ▶ RWA-Taster mit Schlüssel öffnen.
- ▶ Schwarzen Druckknopf (2) mit Schieber (1) entriegeln.
- ▶ Grünen ZU-Knopf (3) drücken.

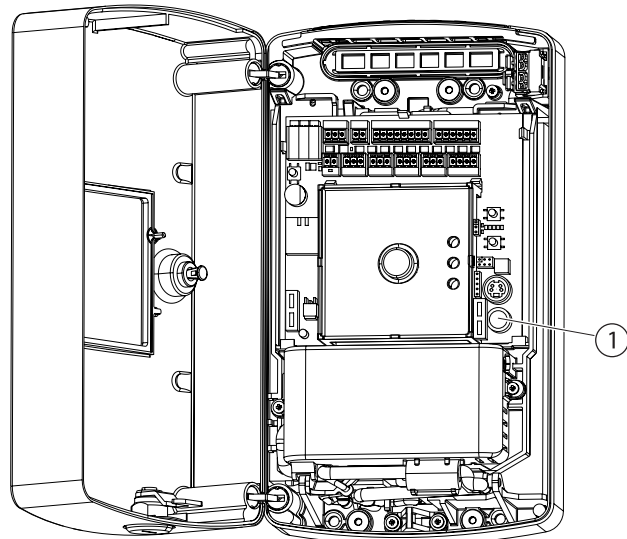
Der Feueralarm ist zurückgesetzt.

Die Fenster und Rauchabzugsklappen schließen sich wieder, der Alarm ist aufgehoben und die RWA-Notstromsteuerzentrale zurückgesetzt.

- ▶ Eingeschlagene Scheibe (4) ersetzen.
- ▶ RWA-Taster wieder verschließen.

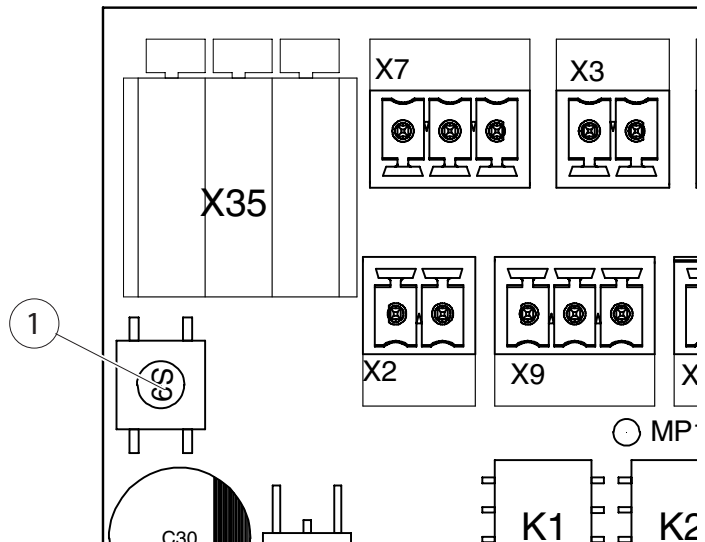
### RWA-Taster an der THZ Comfort N4 rücksetzen

- ▶ Gehäuse der THZ Comfort N4 öffnen.
  - ▶ Taster (1) drücken.
- Der Feueralarm ist zurückgesetzt.
- ▶ Gehäuse wieder abschließen.



### Rauchmelderlinien zurücksetzen

- ▶ Gehäuse der THZ öffnen.
  - ▶ Taster Reset Rauchmelder (1) drücken.
- Die Rauchmelder sind zurückgesetzt.
- ▶ Gehäuse wieder abschließen.



### Zurücksetzen kontrollieren

Nach dem Zurücksetzen des Alarms erlischt an den RWA-Tastern die rote Signalleuchte Alarm, es werden keine Alarmsignale mehr abgegeben und die Fenster lassen sich wieder mit den Lüfertastern öffnen und schließen.

Die RWA-Notstromsteuerzentrale ist wieder alarmbereit.

Wenn die rote Signalleuchte Alarm nicht erlischt, liegt noch mindestens eines der folgenden Alarmsignale an der RWA-Notstromsteuerzentrale an, das Sie aufheben müssen:

- Alarmsignal eines RWA-Tasters
- Alarmsignal eines Rauchmelders
- Alarmsignal einer externen Brandmeldezentrale

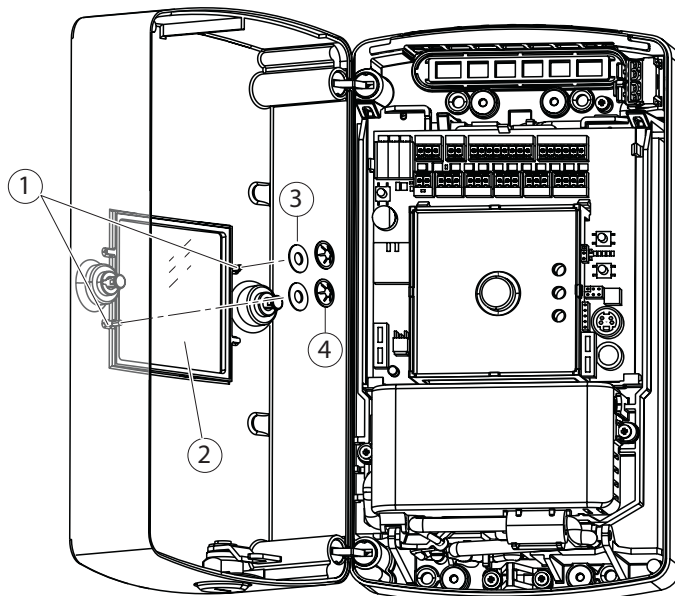
**Glasscheibe tauschen (nur THZ Comfort N4)**



**VORSICHT  
Schnittverletzungen!**

▶ Achten Sie darauf, dass Sie sich nicht an Glasscherben schneiden.

- ▶ Gehäuse der THZ Comfort öffnen.
- ▶ Klemmscheiben (4) mit geeigneter Zange von den Stiften (1) abziehen.
- ▶ Ggf. Reste der alten Glasscheibe vorsichtig entfernen.
- ▶ Neue Glasscheibe (2) einsetzen.
- ▶ Gummischeiben (3) auf die Stifte (1) schieben.
- ▶ Glasscheibe mit neuen Klemmscheiben (4) sichern.



4.4 Stromausfall und Störung

Stromausfall und Störungen werden an der Störungs-LED am RWA-Taster und an den LEDs der Notstromzentrale angezeigt.

| Betriebszustand | Störungs-LED am RWA-Taster und an der THZ Comfort | Notstromsteuerzentrale   |
|-----------------|---|--------------------------|
| Normal          | grün, leuchtet dauerhaft                          | Service-LED 1 leuchtet   |
| Stromausfall    | gelb, blinkt kurz (0,1 s)                         | Service-LEDs sind dunkel |
| Störung         | gelb, leuchtet dauerhaft oder blinkt              | rote Service-LED blinkt  |

**Stromausfall**

Die RWA-Notstromsteuerzentrale hat eine integrierte Notstromversorgung, die Stromausfälle von mindestens 72 Stunden überbrücken kann (z. B. bei Wartungsarbeiten oder während eines Brands). Voraussetzung dafür ist ein ordnungsgemäßer Zustand der Akkus und eine Beschaltung mit externen Komponenten gemäß dieser Anleitung.

Die Notfallfunktionen der RWA-Notstromsteuerzentrale bleiben während eines Stromausfalls erhalten. Dagegen ist der normale Lüftungsbetrieb über die Lüftertaster gesperrt, um die Kapazität der Akkus möglichst lange zu erhalten.



**WARNUNG!  
Lebensgefahr durch Stromschlag!**

▶ Arbeiten am Stromnetz nur von einer Elektrofachkraft durchführen lassen.

- ▶ Ursache des Stromausfalls beseitigen und Stromversorgung zur RWA-Notstromsteuerzentrale prüfen.
  - Ggf. Sicherung auswechseln.
  - Bei Störung trotz intakter Stromversorgung eine von GEZE autorisierte Fachkraft verständigen.

**Störung**

Bei einer Störung mit gelb leuchtender Störungs-LED sind Arbeiten im Schaltschrank erforderlich.

▶ Eine von GEZE autorisierte Fachkraft verständigen.

## 5 Montage

### 5.1 Montager Reihenfolge (Übersicht)



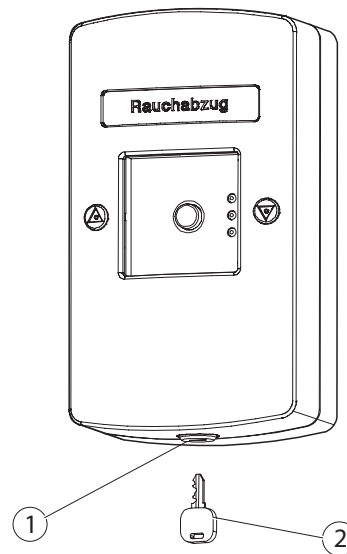
▶ Vor Arbeitsbeginn anhand des Lieferscheins Vollständigkeit und Korrektheit der Lieferung prüfen. Spätere Reklamationen können nicht mehr anerkannt werden.

- ▶ Gehäuse sicher befestigen und für Wartung usw. leicht zugänglich halten.
- ▶ Antriebe und Steuerelemente montieren (zulässige Anschlusswerte und Angaben der jeweiligen Montageanleitungen beachten).
- ▶ Leitungen durch die Kabeleinführung in der THZ Comfort einführen.
- ▶ Externe Komponenten anschließen.

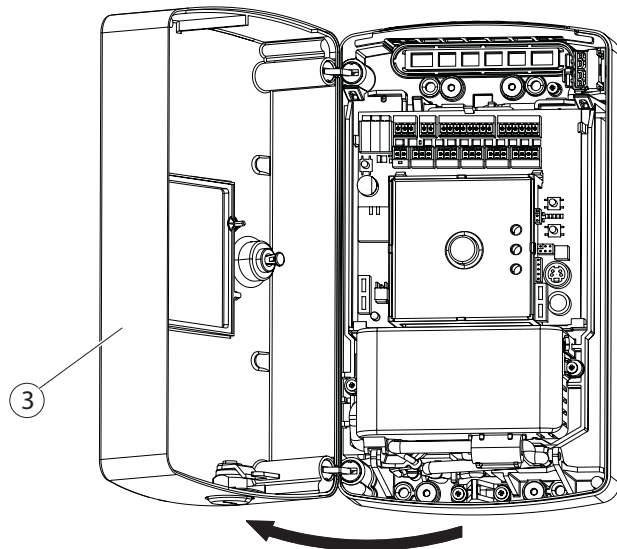
### 5.2 THZ Comfort N4 montieren

#### Gehäusedeckel entriegeln und öffnen

- ▶ Mit beiliegendem Schlüssel (2) Schloss (1) entriegeln.

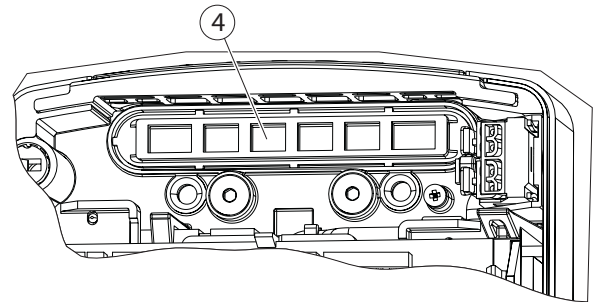


- ▶ Gehäusedeckel (3) öffnen.



**Gehäuse an der Wand befestigen (bei Kabelzuführung direkt aus der Wand)**

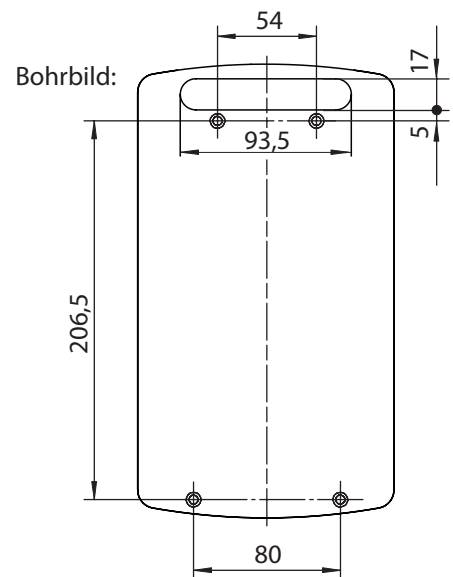
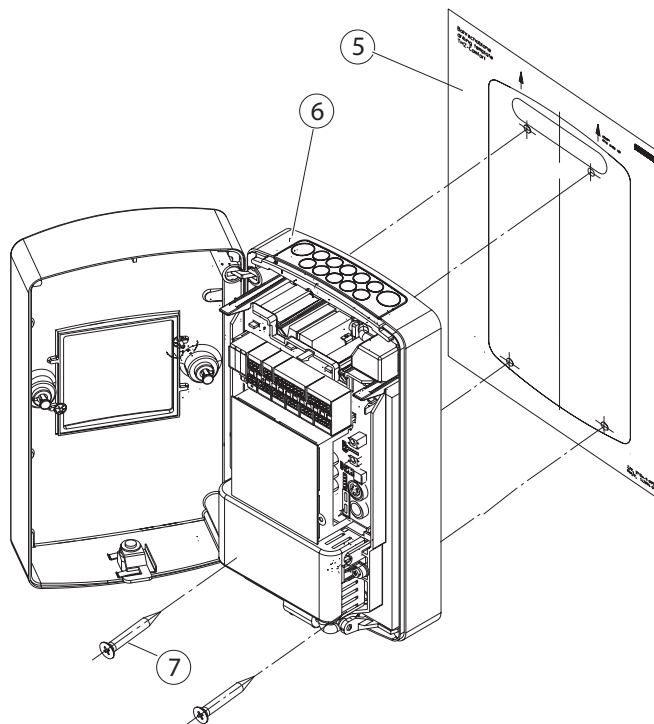
- ▶ Kabeleinführungsöffnung (4) ausbrechen.



**GEFAHR!**

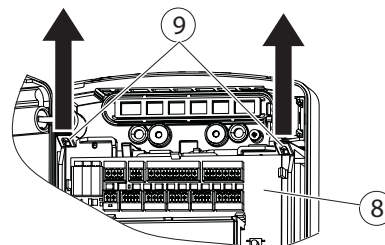
**Lebensgefahr durch elektrischen Stromschlag!**

- ▶ Sicherstellen, dass keine Leitungen angebohrt werden.  
Vor dem Bohren den Verlauf der elektrischen Leitungen in der Wand klären.
- ▶ Mit Hilfe der beiliegenden Bohrschablone (5) Schraubenlöcher in die Wand bohren.
- ▶ Gehäuse (6) mit 4 Senkschrauben (7) (nicht im Lieferumfang) an der Wand festschrauben.

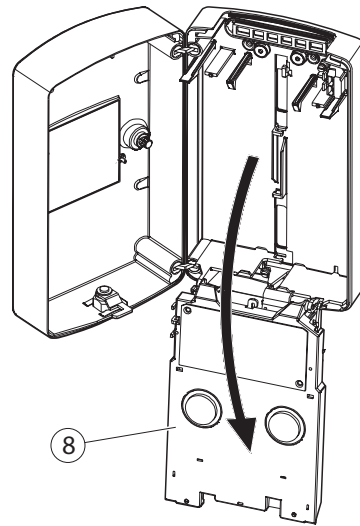


**Akkus einsetzen**

- ▶ Hebel (9) nach oben drücken.  
Die Verriegelung der Schwenkplatte (8) ist gelöst.



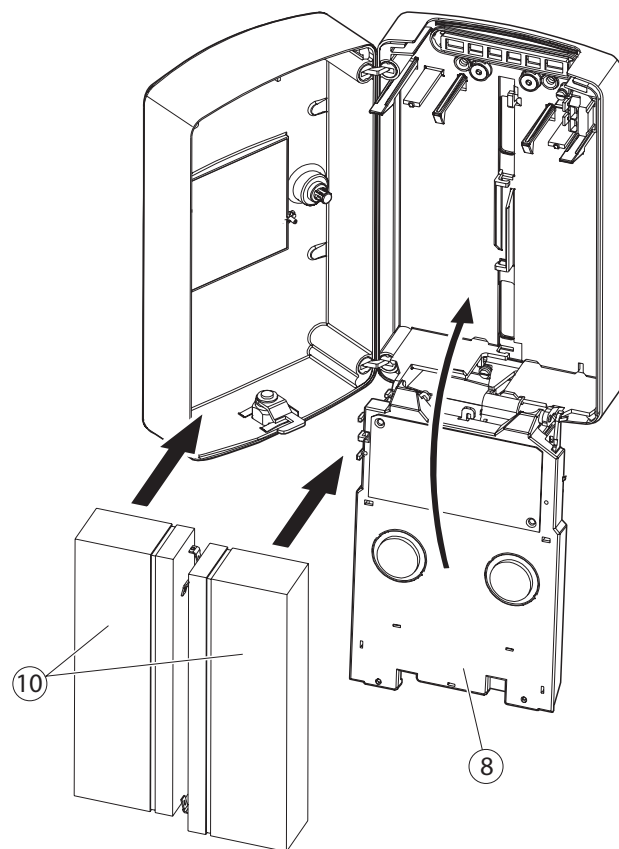
- ▶ Schwenkplatte (8) nach unten klappen.



### Kurzschlussgefahr

Bei einem Kurzschluss können das THZ Comfort und die Akkus beschädigt werden.

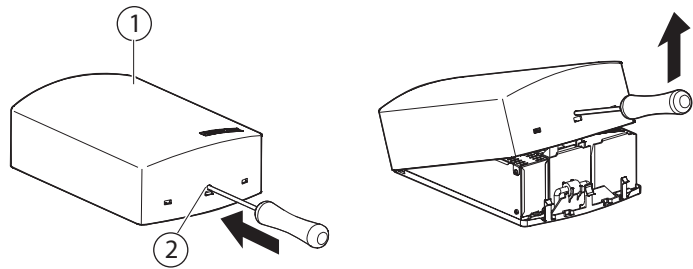
- ▶ Sicherstellen, dass sich die Anschlusskontakte der Akkus (10) nicht berühren
- ▶ Akkukabel gemäß Aufkleber „Akkuanschlussbild“ mit den Akkuanschlüssen verbinden (siehe Kapitel 6.1).
- ▶ Akkus (10) in die dafür vorgesehenen Aufnahmen stellen.
- ▶ Schwenkplatte (8) wieder nach oben klappen.
- ▶ Sicherstellen, dass die Verriegelung beidseitig einrastet.



## 5.3 THZ N4 montieren

### Anschraubplatte an der Wand befestigen

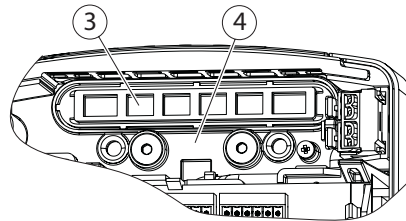
- ▶ Mit Schraubendreher o. Ä. in Bohrung (2) drücken.
- ▶ Deckel (1) nach oben abziehen.



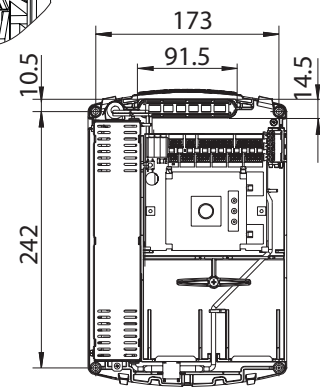
- ▶ Bei Kabelzuführung direkt aus der Wand: Kabeleinführungsöffnung (3) ausbrechen.



- ▶ Darauf achten, dass die Anschraubfläche eben ist und die Anschraubplatte (4) plan auf dem Untergrund aufliegt.



- ▶ Befestigungslöcher gemäß Bohrbild bohren.
- ▶ Anschraubplatte (4) mit Senkschrauben an der Wand befestigen.

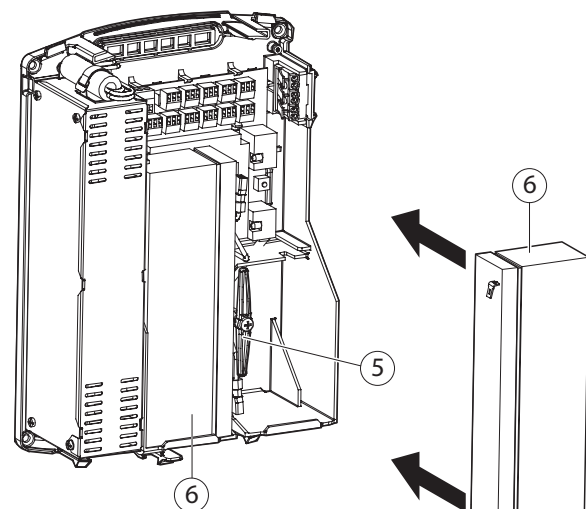


### Akkus einsetzen

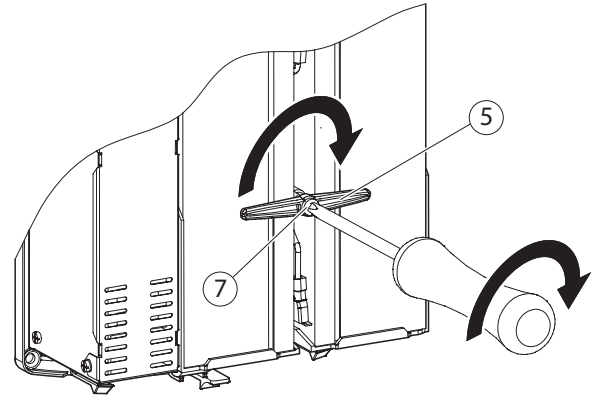


- ▶ Darauf achten, dass sich die Anschlusskontakte der Akkus (6) nicht berühren (Kurzschlussgefahr).

- ▶ Akkuhaltebügel (5) senkrecht stellen.
- ▶ Akkukabel wie im eingeklebten Akkuanschlussbild beschrieben mit den Anschlüssen der Akkus (6) verbinden (siehe Kapitel 6.1).
- ▶ Akkus (6) in die Akkuaufnahmen einsetzen.



- ▶ Akkuhaltebügel (5) um 90° in die Verriegelungsposition drehen.
- ▶ Schraube (7) so anziehen, dass die Akkus leicht geklemmt werden.

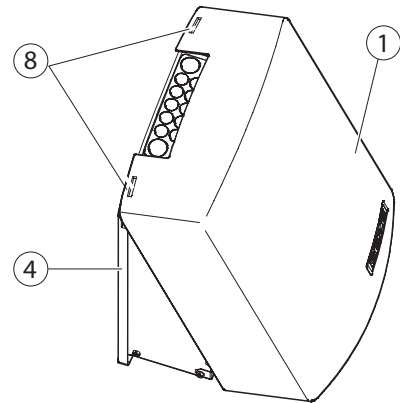


### Kabel anschließen

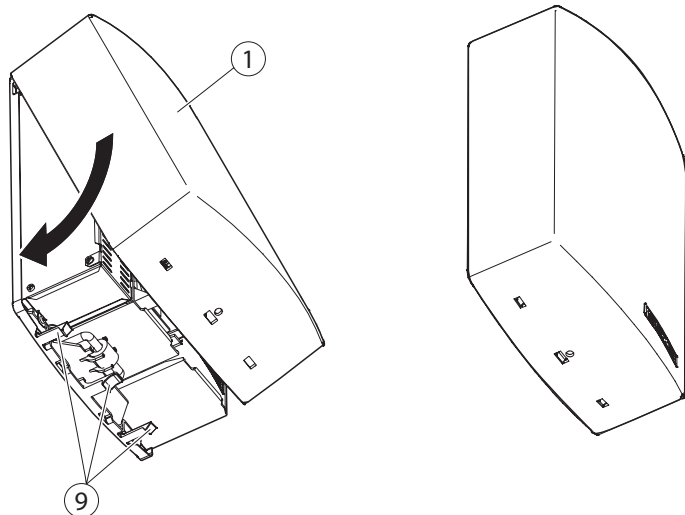
- ▶ Kabel gemäß Anschlussübersicht (Kapitel 6.4.1) an Klemmen anschließen.

### Gehäusedeckel aufsetzen

- ▶ Gehäusedeckel (1) oben an den Laschen (8) der Anschraubplatte (4) einhängen.



- ▶ Gehäusedeckel über die unteren Rastnasen (9) der Anschraubplatte drücken und einrasten.





## 6 THZ N4/THZ Comfort N4 anschließen

### 6.1 Akkus anschließen



#### Tiefentladung der Akkus

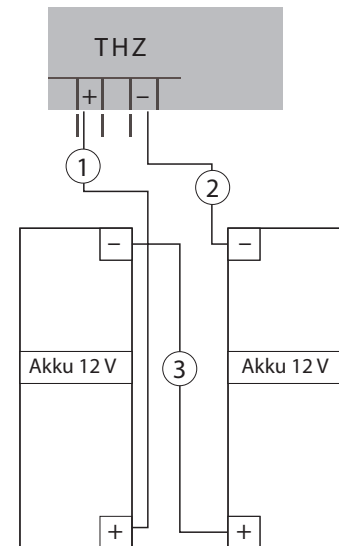
- ▶ Akkus erst anschließen, wenn eine dauerhafte 230-V-Versorgung vorhanden ist.



#### Falsch angeschlossene Akkus können zu Sachschäden führen.

- ▶ Beim Anschließen der Akkus auf die richtige Polung achten.

- 1 Verbindungsleitung + (rot)
- 2 Verbindungsleitung – (schwarz)
- 3 Verbindungsleitung Akkus (schwarz)



### 6.2 THZ Comfort N4 an das Netz anschließen

Nachdem alle Komponenten angeschlossen und konfiguriert sowie die Anschlüsse geprüft worden sind, kann die Netzspannung durch eine Elektrofachkraft angeschlossen werden.

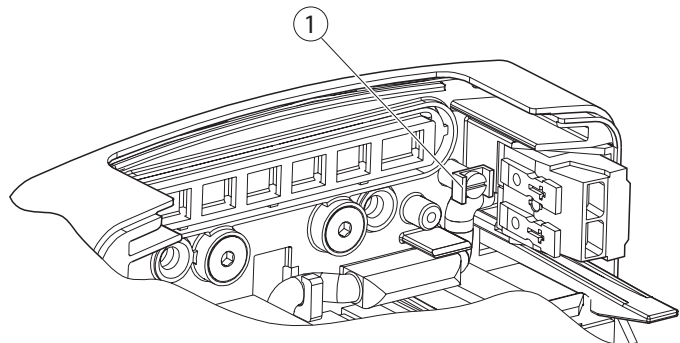


#### GEFAHR!

#### Lebensgefahr durch elektrischen Stromschlag!

- ▶ Vor Anschließen der Spannungsversorgung die Spannungszufuhr abschalten und gegen Wiedereinschalten sichern.
- ▶ Spannungsfreiheit der bauseitigen Netzzuleitung sicherstellen.

- ▶ Schutzkontakt der Netzanschlussleitung an Erdungsklemme (1) anschließen.

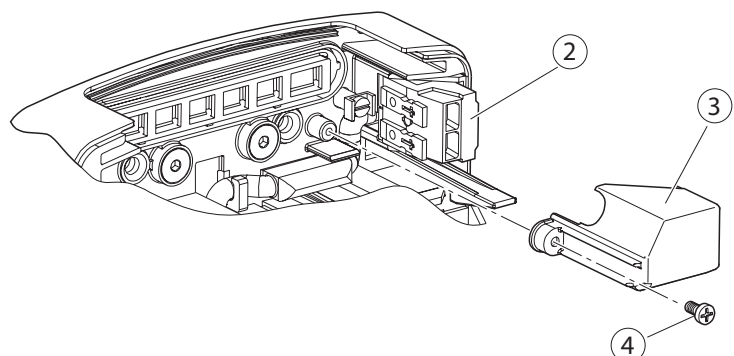


- ▶ Kabel an Klemmen anschließen.



- ▶ Leitungsummantelungen bis unter die Netzanschlussabdeckung führen.

- ▶ Nach dem Anschließen der Netzanschlussleitung Anschlussabdeckung (3) über Anschlussklemme (2) stecken.
- ▶ Mit Schraube (4) festschrauben.



## 6.3 THZ N4 an das Netz anschließen

Nachdem alle Komponenten angeschlossen und konfiguriert sowie die Anschlüsse geprüft worden sind, kann die Netzspannung durch eine Elektrofachkraft angeschlossen werden.



### GEFAHR!

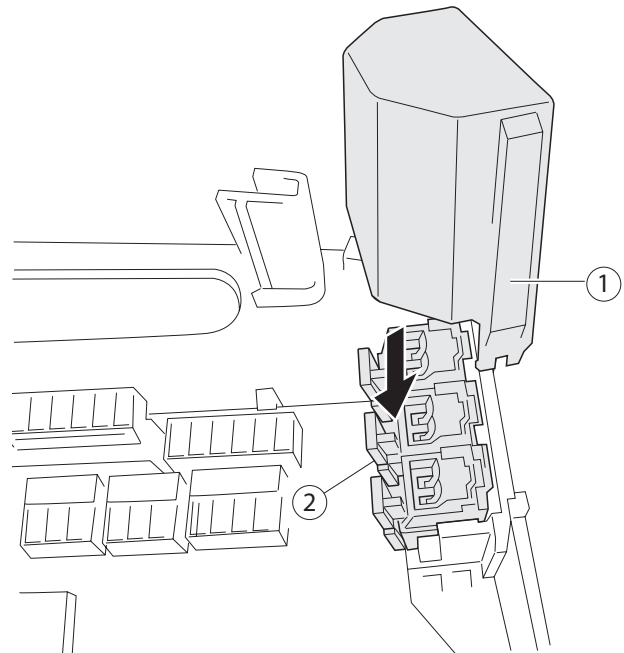
#### Lebensgefahr durch elektrischen Stromschlag!

- ▶ Vor Anschließen der Spannungsversorgung die Spannungszufuhr abschalten und gegen Wiedereinschalten sichern.
- ▶ Spannungsfreiheit der bauseitigen Netzzuleitung sicherstellen.

- ▶ Bauseitige Netzzuleitung an den Netzanschlussklemmen (2) der THZ anschließen.

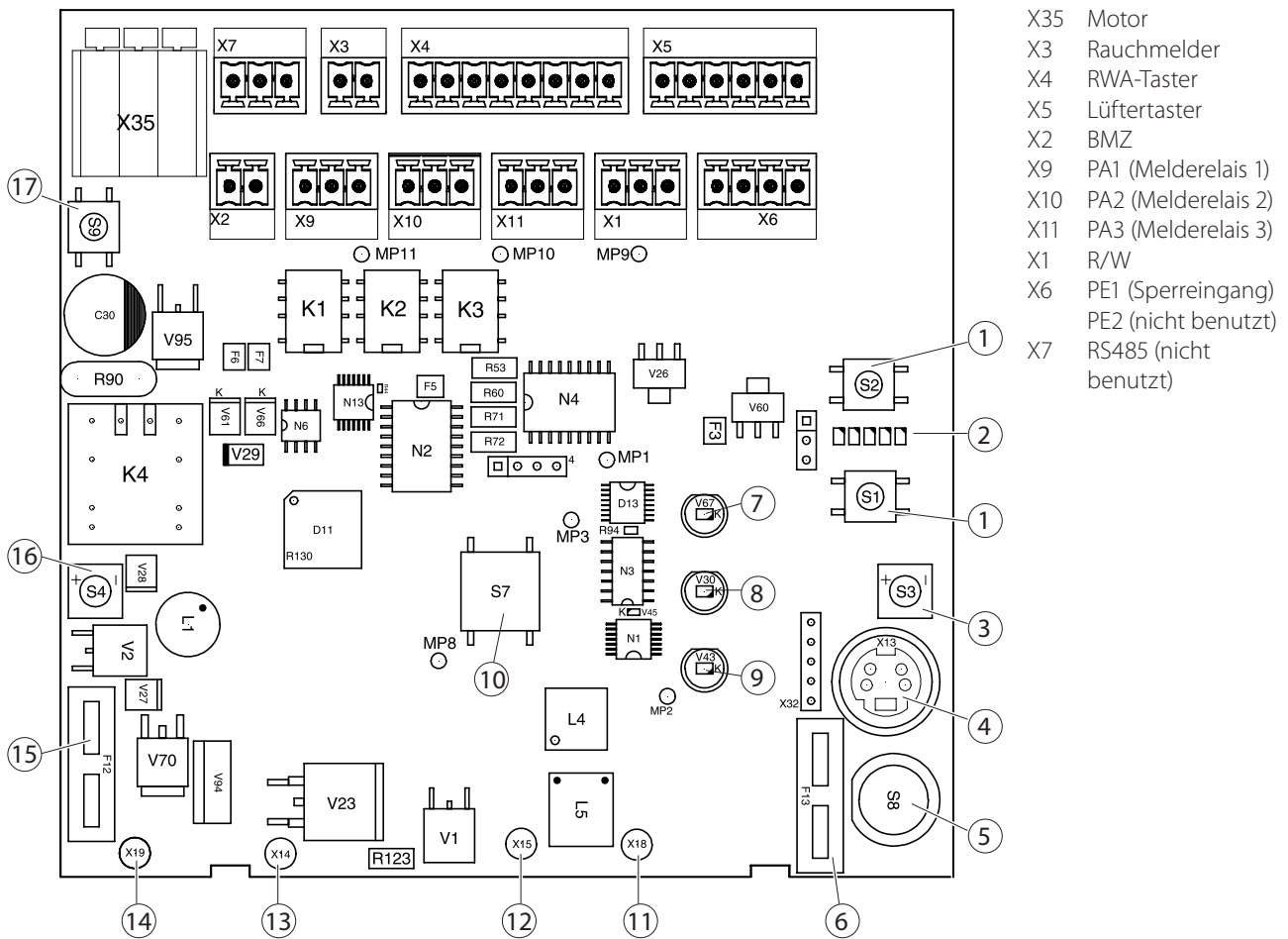


- ▶ Leitungsummantelungen bis unter die Netzanschlussabdeckung führen.
- ▶ Abdeckung (1) für Netzanschluss aufstecken und festschrauben.



## 6.4 Externe Komponenten anschließen

### 6.4.1 Anschlussübersicht



- 1 Service-Taster
  - 2 Service-Anzeige
  - 3 Lüfertaster ZU mit LED \*
  - 4 Anschluss ST220
  - 5 Taster ZU/Reset \*
  - 6 Netzteilsicherung
  - 7 LED Alarm \*
  - 8 LED Betrieb \*
  - 9 LED Störung \*
  - 10 Taster Alarm \*
  - 11 Akku -
  - 12 Netzteil +
  - 13 Netzteil -
  - 14 Akku +
  - 15 Sicherung Akku F1
  - 16 Lüfertaster AUF mit LED \*
  - 17 Taster Reset Rauchmelder
- \* nur THZ Comfort N4

#### Kabelquerschnitte

| Anschluss    | Strom   | Kabelquerschnitt/<br>-durchmesser | Kabellänge | Klemmenquer-<br>schnitt (max.) | Sonstiges                       |
|--------------|---------|-----------------------------------|------------|--------------------------------|---------------------------------|
| X4, X5       | ≤100 mA | ≥0,8 mm                           | ≤400 m     | 1,5 mm <sup>2</sup>            |                                 |
| X2, X3       | ≤100 mA | ≥0,8 mm                           | ≤400 m     | 1,5 mm <sup>2</sup>            | max. 10 Rauch- oder Wärmemelder |
| X6           | ≤200 mA | ≥0,8 mm                           | ≤400 m     | 1,5 mm <sup>2</sup>            |                                 |
| X9, X10, X11 | ≤500 mA | ≥0,8 mm                           | ≤400 m     | 1,5 mm <sup>2</sup>            | potenzialfrei, max. 30 V        |

#### Berechnungsformel für Kabelquerschnitt (Antriebe), X8

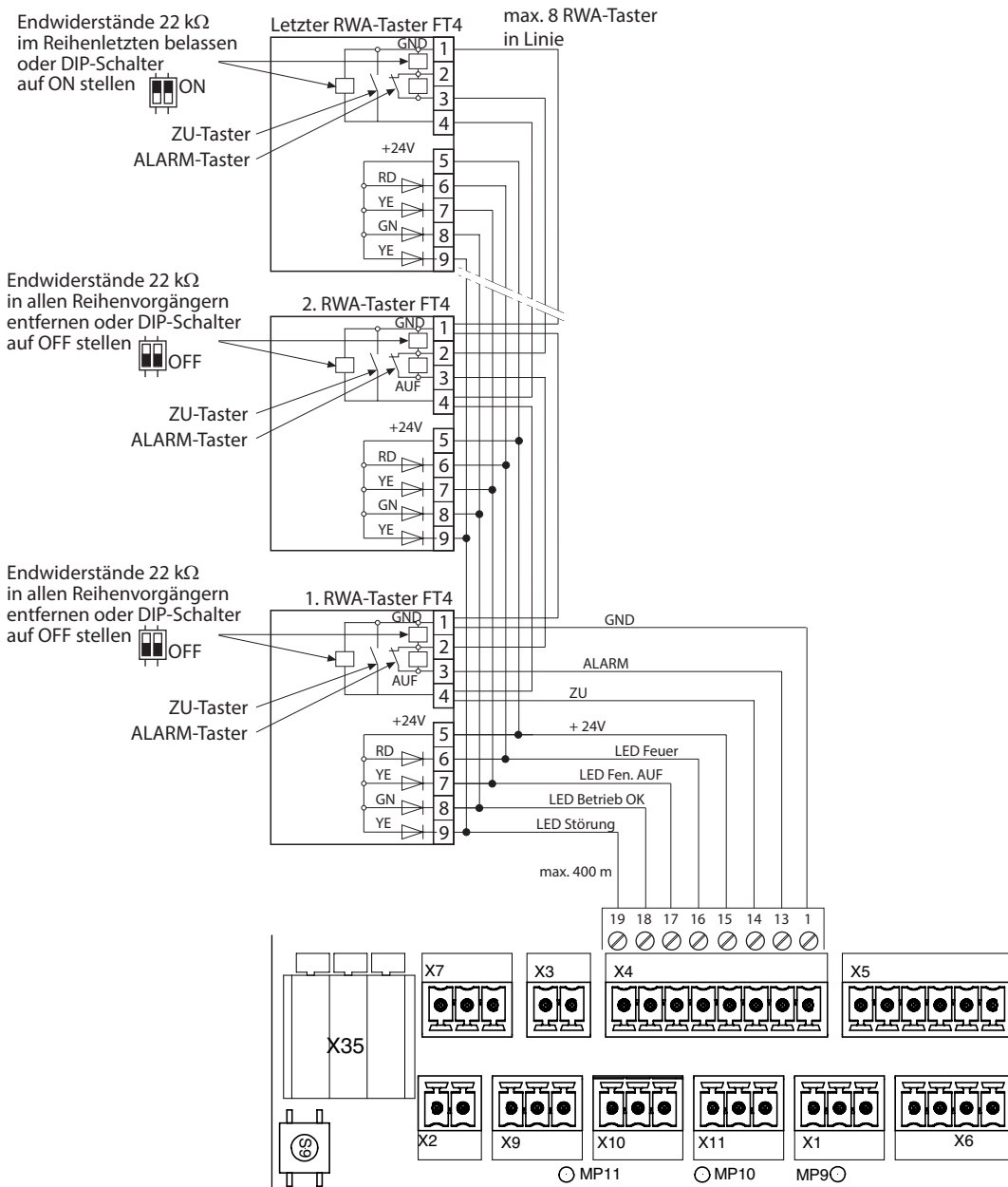
Kabelquerschnitt = Kabellänge × Gesamtstrom aller Antriebe / 73

Beispiele für maximale Kabellängen je nach Kabelquerschnitt und Gesamtstrom der Antriebe:

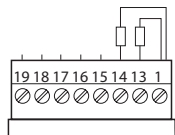
| Kabelquerschnitt    | 1 A   | 2 A  | 4 A  | 4,5 A |
|---------------------|-------|------|------|-------|
| 1,5 mm <sup>2</sup> | 100 m | 50 m | 25 m | 23 m  |
| 2,5 mm <sup>2</sup> | 180 m | 90 m | 45 m | 40 m  |

max. Klemmenquerschnitt: 2,5 mm<sup>2</sup>

### 6.4.2 RWA-Taster anschließen

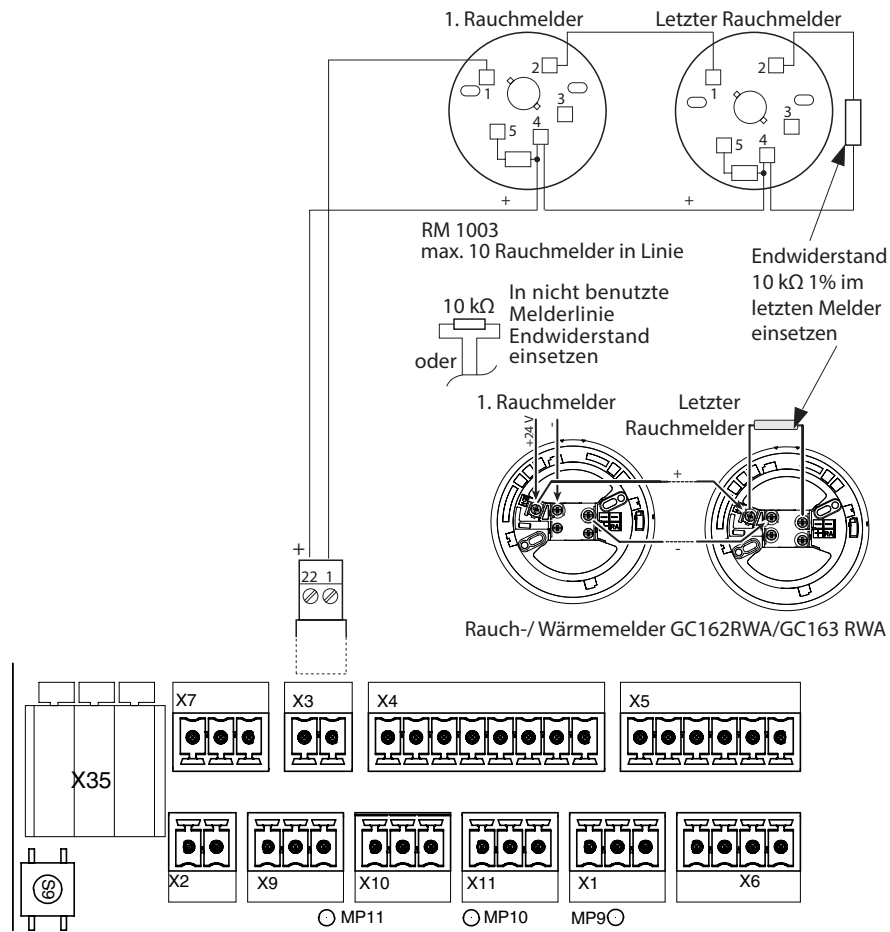


► In nicht benutzte Melderlinien 2 Endwiderstände je 22 kΩ einbauen.

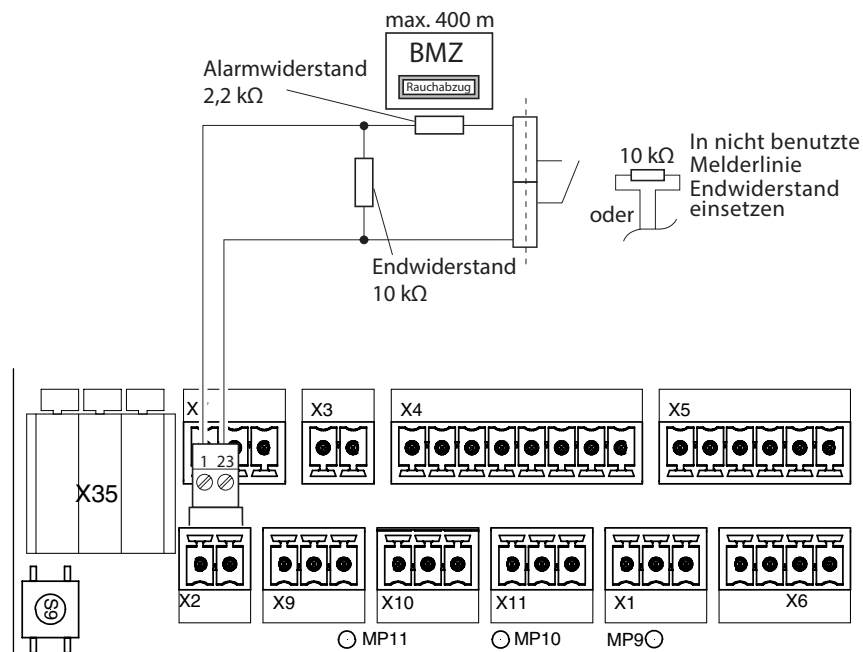


► Leitungsschirm an Klemme 1 (GND) anschließen.

6.4.3 Rauchmelder anschließen



6.4.4 BMZ anschließen



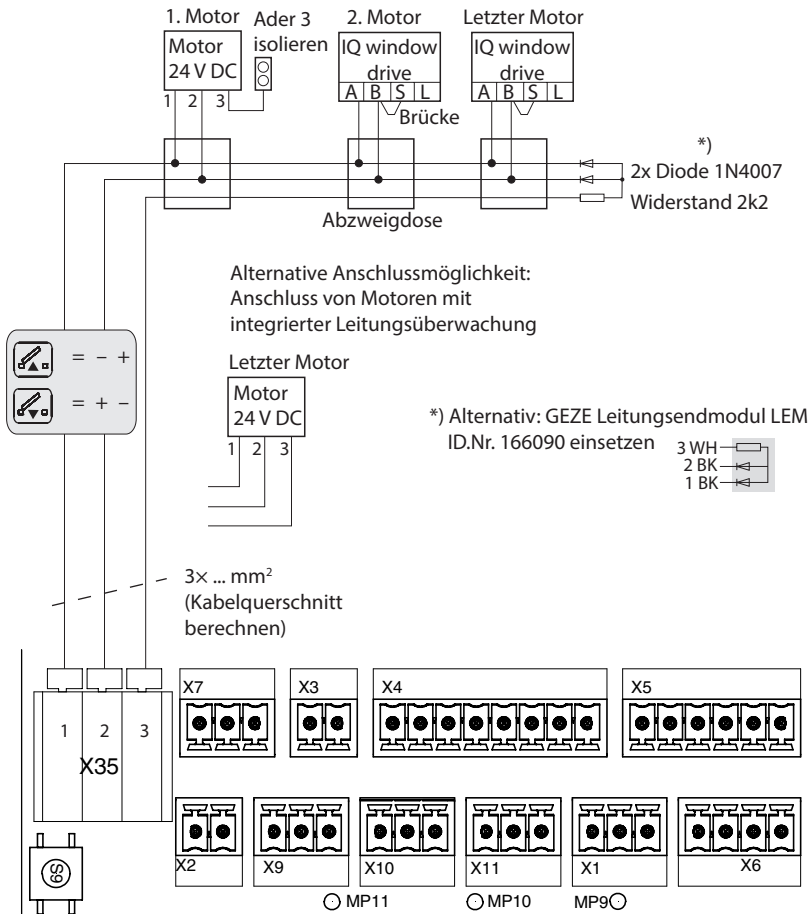
► Leitungsschirm an Klemme 1 (GND) anschließen.

6.4.5 Antriebe anschließen



Antriebe 24 V DC, max. 4,5 A

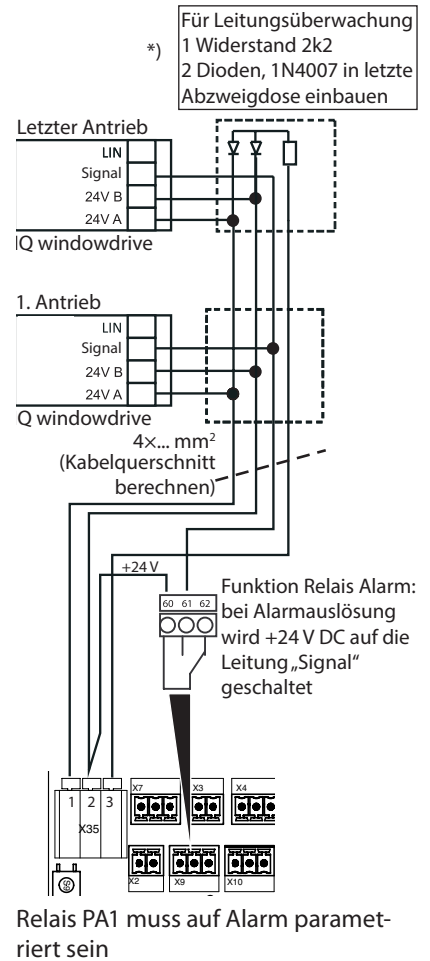
**Anschluss Standardantrieb oder IQ windowdrives ohne Unterscheidung zwischen Lüftungs- und RWA-Betrieb**



**Querschnitte für Motorleitungen berechnen**  
Kabelquerschnitt min. 1,5 mm<sup>2</sup>

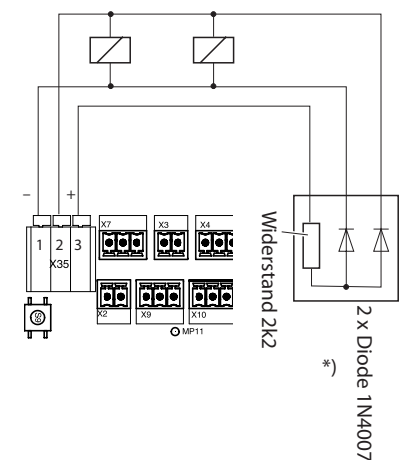
$$\text{Kabelquerschnitt} = \frac{\text{Kabellänge} \times \text{Gesamtstrom aller Antriebe}}{73}$$

**Anschluss IQ windowdrives mit Unterscheidung zwischen Lüftungs- und RWA-Betrieb**



Relais PA1 muss auf Alarm parametrieren sein

**Anschluss Haftmagnete oder elektromagnetische Verriegelungen (max. 1,0 A)**

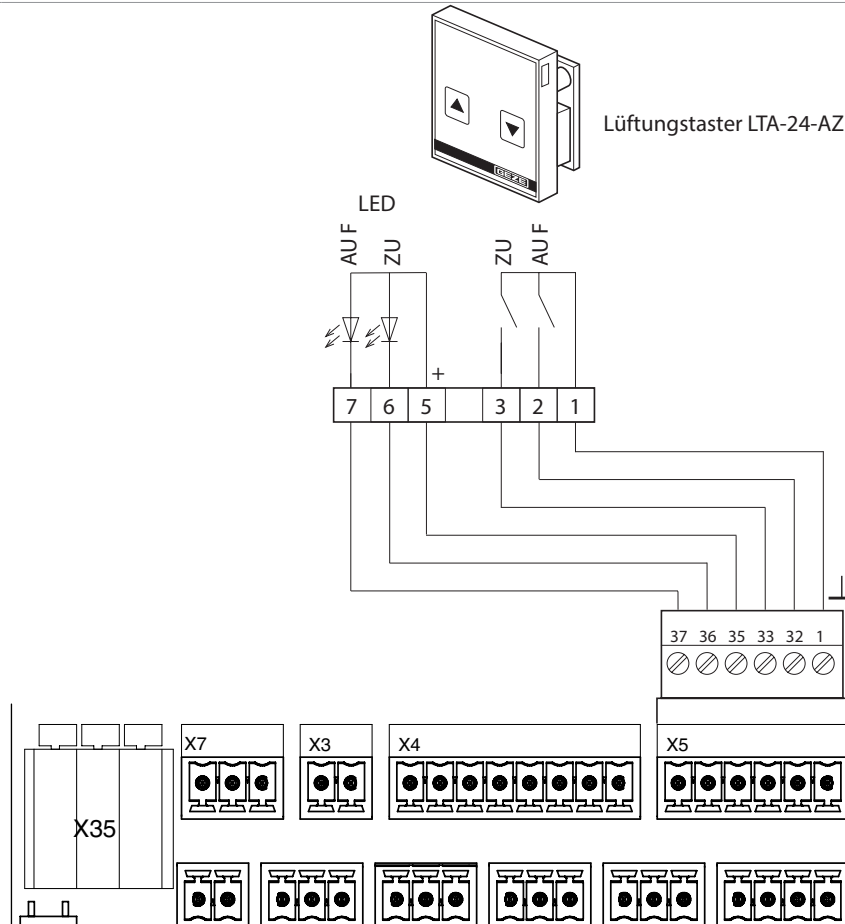


Parameter „Motorbetriebsmodus“ muss auf Haftmagnet eingestellt werden

### 6.4.6 Lüftermotor anschließen

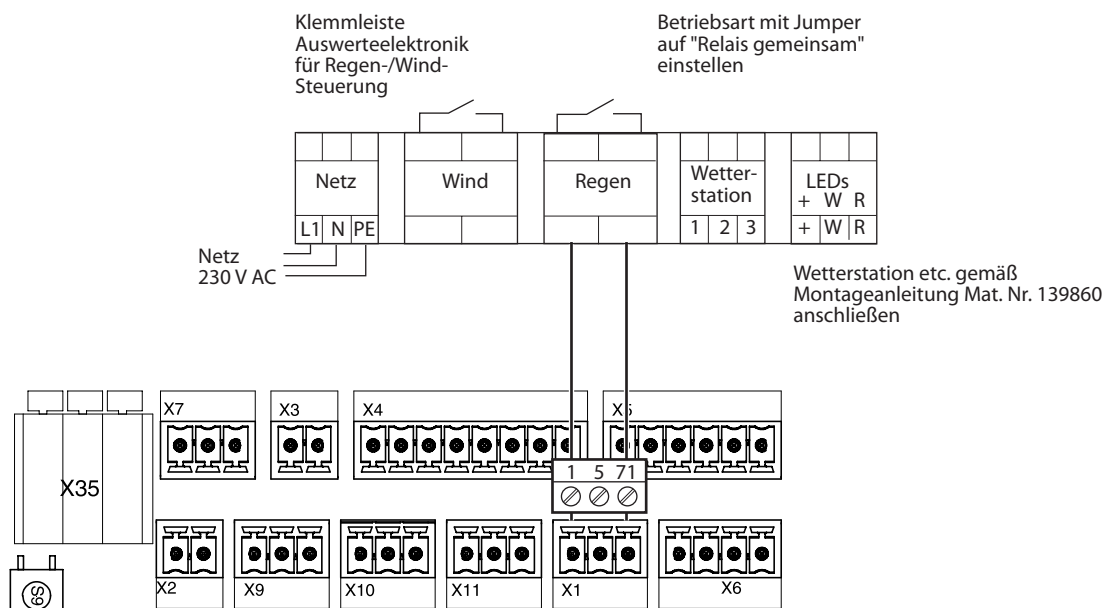


Beim Anschluss eines Lüftermotors ohne LED-Anzeige sind die Klemmen 35, 36 und 37 nicht belegt.

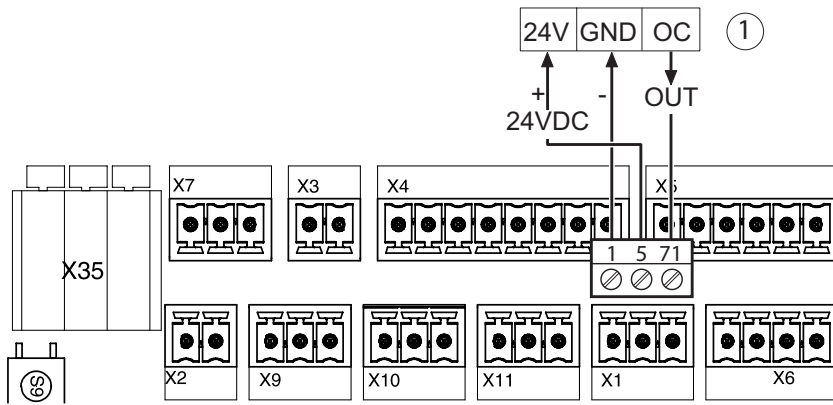
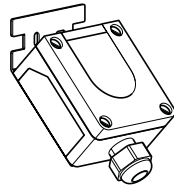


► Leitungsschirm an Klemme 1 (GND) anschließen.

### 6.4.7 Regen-/Windsteuerung anschließen



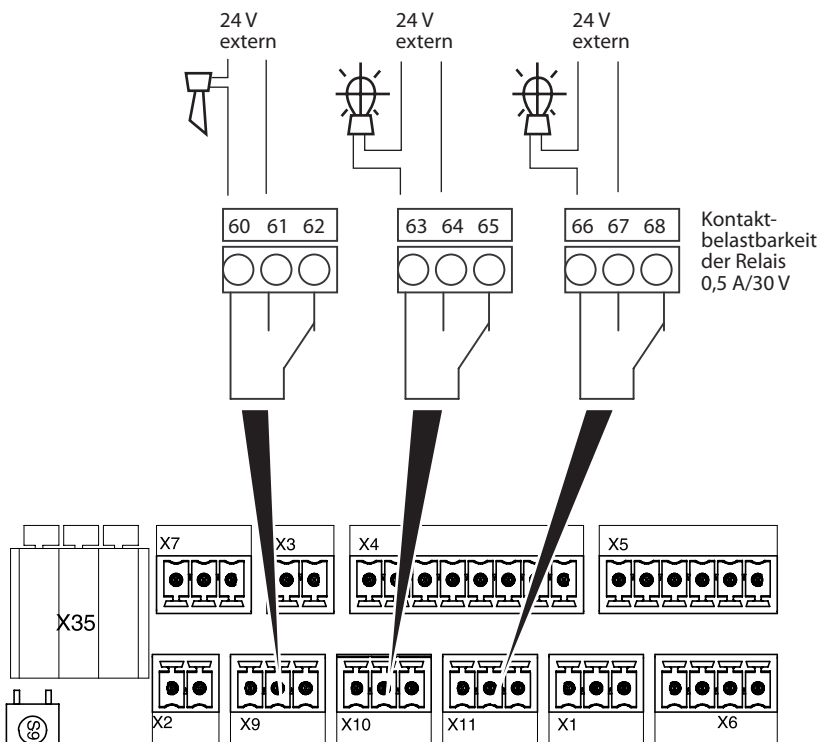
6.4.8 Regensensor GC 240 RS anschließen



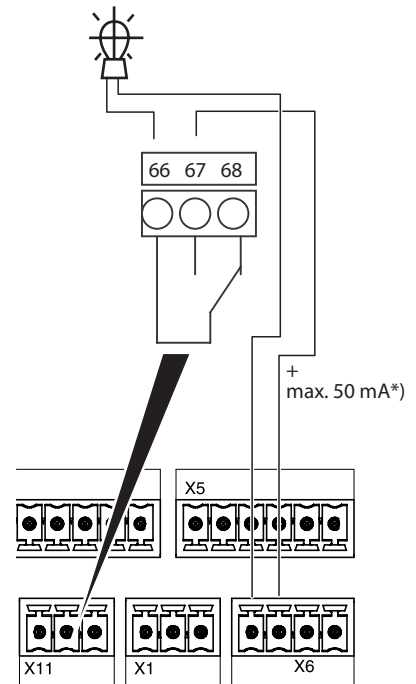
1 Klemme Regensensor GC 240 RS

Stromaufnahme 45 mA  
Klemme 5 ist bei Akkubetrieb abgeschaltet

6.4.9 Parametrierbare Meldeausgänge anschließen



mit interner Spannungsversorgung (max. 50 mA)



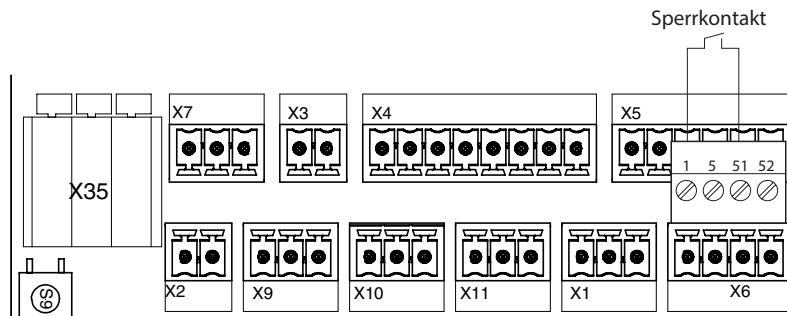
\*) bei Netzausfall ist die Spannung Kl. 5 abgeschaltet



► Bei Parametrierung auf Störung allgemein und Störung Netzausfall die Anschlüsse NC und NO tauschen.



6.4.10 Sperrkontakt anschließen an Sperreingang PE1 (z. B. Sonnenschutz)



## 7 Inbetriebnahme

Vor Betriebsfreigabe der THZ Comfort:

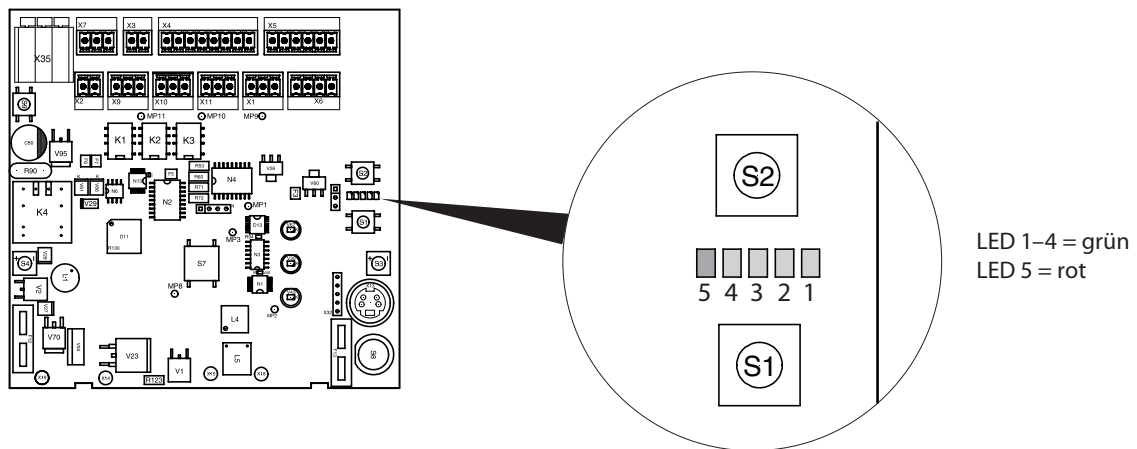
- ▶ Sicherstellen, dass alle externen Komponenten fertig montiert und angeschlossen sind.
- ▶ Änderungen berücksichtigen, die sich während der Installation ergeben haben.
- ▶ Sicherstellen, dass die Akkus vor Inbetriebnahme aufgeladen sind.
- ▶ Alle Funktionen der Anlage sorgfältig prüfen.



- ▶ Einstellungen, die vorgenommen werden müssen (Selbsthaltung, Totmann usw.), erst durchführen, wenn die Anlage komplett installiert ist.

### 7.1 LED-Anzeigen und Parametrierungen

#### 7.1.1 Anordnung der Service-Tasten und Service-LEDs bei THZ N4/THZ Comfort N4



#### 7.1.2 Service-Tasten S1 und S2

| Funktion  | Eingabe und Reaktion   |
|---|--|
| Aufrufen/Verlassen des Parametermenüs                 | <ul style="list-style-type: none"> <li>▶ Tasten S1 und S2 gleichzeitig länger als 2 s drücken.</li> <li>Im Parametermenü blinkt LED 5 langsam, entsprechend der angewählten Parameter-Ebene:                             <ul style="list-style-type: none"> <li>▫ Ebene 1: 1 Impuls + 1 s Pause</li> <li>▫ Ebene 2: 2 Impulse + 1 s Pause</li> <li>▫ Ebene 3: 3 Impulse + 1 s Pause</li> </ul> </li> <li>LED 1 bis LED 4 zeigen den Parameter an.</li> </ul> |
| Auswahl des Parameters<br>Wechsel zur Werteinstellung | <ul style="list-style-type: none"> <li>▶ Taster S2 (+) bzw. Taster S1 (-) kurz betätigen.</li> <li>▶ Taster S1 länger als 2 s gedrückt halten.</li> <li>Im Wertemenü ist LED 5 aus, LED 1 bis LED 4 zeigen den Wert entsprechend der Wertetabelle an.</li> </ul>   |
| Wert ändern   | <ul style="list-style-type: none"> <li>▶ Taster S2 (+) bzw. Taster S1 (-) kurz betätigen.</li> </ul>   |
| Wert bestätigen                                       | <ul style="list-style-type: none"> <li>▶ Taster S1 länger als 2 s drücken.</li> </ul>  |

| Funktion  | Eingabe und Reaktion                               |
|---|--|
| Werteinstellung ohne Wertänderung verlassen     | ▶ Taster S2 länger als 2 s drücken.                |
| Rücksetzen der Werte auf die Werkseinstellungen | ▶ Parameter 44 (Werkseinstellungen) auf 01 setzen. |

7.1.3 Signalbedeutung der Service-LEDs

| Symbol | LED                                  |
|--------|--------------------------------------|
| ○      | Aus                                  |
| ●      | Ein                                  |
| *      | 1 Blinkimpuls + 1 s Pause            |
| * *    | 2 Blinkimpulse + 1 s Pause           |
| * * *  | 3 Blinkimpulse + 1 s Pause           |
| *      | LED blinkt schnell (10 mal in der s) |
| ×      | LED-Zustand nicht definiert          |

7.1.4 Parametrierungen



Fett gedruckte Werte sind Voreinstellungen.

| Nr. | 5 | 4 | 3 | 2 | 1 | Parameter   | Wert   |
|-----|---|---|---|---|---|---|--|
| 1   | * | ○ | ○ | ○ | ● | Fehlerspeicher. Anzeige der letzten Fehlermeldungen (max. 15)             | ● ○ ○ ○ ○ alle aktuellen Fehlermeldungen löschen<br>* × × × × Fehlercode siehe Fehlermeldungen, Kapitel 7.2.2  |
| 2   | * | ○ | ○ | ● | ○ | Ereignisspeicher. Anzeige der letzten Betriebszustandsmeldungen (max. 15) | ● ○ ○ ○ ○ alle aktuellen Meldungen löschen<br>○ × × × × Alarme siehe Betriebszustände, Kapitel 7.2.1<br>* × × × × Fehlercode siehe Fehlermeldungen, Kapitel 7.2.2                                |
| 3   | * | ○ | ○ | ● | ● | Wartungsintervall anzeigen und zurücksetzen                               | <b>00</b> <b>Wartungsintervall abgelaufen, bzw. inaktiv</b><br>01 Wartungsintervall läuft noch 6 Monate<br>02 Wartungsintervall läuft noch 9 Monate<br>03 Wartungsintervall läuft noch 12 Monate |
| 4   | * | ○ | ● | ○ | ○ | Lüfertasterfunktion   | 00 kein Lüfertaster<br><b>01 Selbsthaltung. Stop mit Gegentaste</b><br>02 Selbsthaltung. Stop mit gleichem Taster<br>03 Totmannfunktion bei ZU und AUF   |
| 5   | * | ○ | ● | ○ | ● | AUF-Laufzeitbegrenzung im Lüftungsbetrieb                                 | 00 s ... <b>300 s</b> ... 720 s Laufzeit in s  |
| 6   | * | ○ | ● | ● | ○ | Schrittautomatik  | <b>00 deaktiviert</b><br>01 s ... 120 s Schritt-Zeit in s für Laufrichtung AUF   |
| 7   | * | ○ | ● | ● | ● | Lüftungszeitbegrenzung  | <b>00 aus</b><br>01 min ... 720 min Lüftungszeit in Minuten  |
| 8   | * | ● | ○ | ○ | ○ | Alarmrichtung für RWA-Taster  | <b>01 bei Alarm alle Fenster AUF</b><br>02 bei Alarm alle Fenster ZU *)  |
| 9   | * | ● | ○ | ○ | ● | Alarmrichtung für Brandmelder   | <b>01 bei Alarm alle Fenster AUF</b><br>02 bei Alarm alle Fenster ZU *)  |
| 10  | * | ● | ○ | ● | ○ | Alarmrichtung für BMZ-Eingang   | <b>01 bei Alarm alle Fenster AUF</b><br>02 bei Alarm alle Fenster ZU *)  |
| 11  | * | ● | ○ | ● | ● | Verhalten bei Störung Meldelinie  | <b>00 nur Anzeige der Störung</b><br>01 alle Fenster öffnen bei Störung<br>02 alle Fenster schließen bei Störung   |
| 12  | * | ● | ● | ○ | ○ | Verhalten bei Störung Motorlinie  | <b>00 nur Anzeige der Störung</b><br>01 alle Fenster öffnen bei Störung<br>02 alle Fenster schließen bei Störung   |
| 13  | * | ● | ● | ○ | ● | Verhalten bei Störung Netzausfall   | <b>00 nur Anzeige der Störung</b><br>01 alle Fenster öffnen bei Netzausfall<br>02 alle Fenster schließen bei Netzausfall   |

\*) Bei Betätigen des ZU-/Reset-Tasters im RWA-Taster fahren die Fenster auch Richtung ZU

| Nr. | 5  | 4 | 3 | 2 | 1 | Parameter                                      | Wert  |
|-----|----|---|---|---|---|--|---|
| 14  | *  | ● | ● | ● | ○ | Akku-Überwachung einstellen                    | 00 Akku-Überwachung inaktiv, keine Anzeige bei Akkustörung (Betrieb ohne Akku)<br><b>01 Akku-Überwachung aktiv, nur Anzeige</b><br>02 Akku-Überwachung aktiv, alle Fenster AUF bei Störung<br>03 Akku-Überwachung aktiv, alle Fenster ZU bei Störung              |
| 15  | *  | ● | ● | ● | ● | Verhalten bei interner Störung                 | <b>00 nur Anzeige der Störung</b><br>01 alle Fenster öffnen bei Netzausfall<br>02 alle Fenster schließen bei Netzausfall  |
| 16  | ** | ○ | ○ | ○ | ● | Rauchmelder Fernrückstellung über RWA ZU/RESET | <b>00 / 01 aus / ein</b>  |
| 17  | ** | ○ | ○ | ● | ○ | Alarm Nachtakten (VdS 2581)                    | <b>00 / 01 aus / ein</b>  |
| 18  | ** | ○ | ○ | ● | ● | Funktion Melderelais PA1                       | <b>00 Alarm</b><br>01 Störung (allgemein *)<br>02 Fenster AUF<br>03 zeitbegrenzter Alarm (300 s)<br>04 zeitverzögerter Alarm (10 s)<br>05 Akkustörung<br>06 Meldelinienstörung<br>07 Motorlinienstörung<br>08 Netzausfall *)<br>09 „Reset Alarm“ als Impuls (1 s) |
| 19  | ** | ○ | ● | ○ | ○ | Funktion Melderelais PA2                       | 00 Alarm<br><b>01 Störung *</b><br>02 Fenster AUF<br>03 zeitbegrenzter Alarm (300 s)<br>04 zeitverzögerter Alarm (10 s)<br>05 Akkustörung<br>06 Meldelinienstörung<br>07 Motorlinienstörung<br>08 Netzausfall *)<br>09 „Reset Alarm“ als Impuls (1 s)             |
| 20  | ** | ○ | ● | ○ | ● | Funktion Melderelais PA3                       | 00 Alarm<br>01 Störung *)<br><b>02 Fenster AUF</b><br>03 zeitbegrenzter Alarm (300 s)<br>04 zeitverzögerter Alarm (10 s)<br>05 Akkustörung<br>06 Meldelinienstörung<br>07 Motorlinienstörung<br>08 Netzausfall *)<br>09 „Reset Alarm“ als Impuls (1 s)            |
| 21  | ** | ○ | ● | ● | ○ | BMZ-Eingang                                    | <b>00 BMZ Selbsthaltefunktion</b><br>01 ohne BMZ Selbsthaltefunktion  |
| 22  | ** | ○ | ● | ● | ● | Motorlaufzeit                                  | 00 s ... <b>300 s</b> ... 720 s max. Motorlaufzeit in s **)   |
| 23  | ** | ● | ○ | ○ | ○ | interne Lüftertaster                           | <b>00 / 01 aus / ein ***)</b>   |
| 24  | ** | ● | ○ | ○ | ● | Helligkeit Beleuchtung interner RWA-Taster     | 00 deaktiviert ***)<br><b>0 ... 10</b> Helligkeit ändert sich direkt<br>10 = 100 %  |
| 25  | ** | ● | ○ | ● | ○ | Motorbetriebsmodus                             | <b>00 Motoranschluss für Standardmotor</b><br>01 Motoranschluss für Haftmagnet  |

\*) Anschlüsse NC und NO getauscht

\*\*) Motorlaufzeit Schließen nach ZU/Reset oder Regen/Wind beträgt immer 300 s, wiederholtes ZU/Reset startet Zeit neu

\*\*\*) nur für THZ Comfort N4 einstellbar

| Nr. | 5   | 4 | 3 | 2 | 1 | Parameter   | Wert   |
|-----|-----|---|---|---|---|---|--|
| 26  | **  | ● | ○ | ● | ● | Sperr Richtung für Sperrkontakt   | <b>00 Aus</b><br>01 Auf<br>02 Zu<br>03 Zu und Auf  |
| 27  | **  | ● | ● | ○ | ○ | Kontaktart für Sperrkontakt   | <b>00 NC</b><br><b>01 NO</b>   |
| 28  | **  | ● | ● | ○ | ● | Sperrkontakt ignorieren bei Alarm ****)   | <b>00 Ignoriere Kontakt</b><br>01 nach 10 s<br>02 nach 30 s<br>03 nach 60 s<br>04 nicht ignorieren |
| 29  | **  | ● | ● | ● | ○ | Reset mit bzw. ohne automatisches Zufahren der Fenster  | <b>00 Reset + zu</b><br>01 nur Reset   |
| 30  | **  | ● | ● | ● | ● | Kurzschlusserkennung der Motorlinie in Endlage Auf/Zu (Motorlinie bleibt im Netzbetrieb in den Endlagen dauerhaft bestromt) | <b>00 Aus</b><br>01 Ein  |
| 42  | *** | ● | ● | ○ | ○ | Firmware Update   | <b>00 Anlage im Normalbetrieb</b><br>01 Anlage im Programmiermodus                                 |
| 43  | *** | ● | ● | ○ | ● | Test Ladespannung   | <b>00 Test Ladespannung aus</b><br>01 Ladespannung 10 s ein<br>Anzeige x ○ * * ○                   |
| 44  | *** | ● | ● | ● | ○ | Rücksetzen auf Werkseinstellung   | <b>00 Parameter werden nicht zurückgesetzt</b><br>01 Parameter werden zurückgesetzt                |
| 45  | *** | ● | ● | ● | ● | Anzeige der Software-Version  | z. B. 01-04-00 für V1.4  |

\*\*\*\*) Anforderungen an Alarm Öffnungszeit beachten

7.1.5 LED-Wertetabelle

| 5 | 4 | 3 | 2 | 1 | Wert | 5 | 4 | 3 | 2 | 1 | Wert | 5 | 4 | 3 | 2 | 1 | Wert |
|---|---|---|---|---|------|---|---|---|---|---|------|---|---|---|---|---|------|
| ○ | ○ | ○ | ○ | ○ | 00   | ○ | ● | ○ | ● | ● | 12   | ● | ○ | ● | ● | ○ | 55   |
| ○ | ○ | ○ | ○ | ● | 01   | ○ | ● | ● | ○ | ○ | 14   | ● | ○ | ● | ● | ● | 60   |
| ○ | ○ | ○ | ● | ○ | 02   | ○ | ● | ● | ○ | ● | 16   | ● | ● | ○ | ○ | ○ | 120  |
| ○ | ○ | ○ | ● | ● | 03   | ○ | ● | ● | ● | ○ | 18   | ● | ● | ○ | ○ | ● | 180  |
| ○ | ○ | ● | ○ | ○ | 04   | ○ | ● | ● | ● | ● | 20   | ● | ● | ○ | ● | ○ | 240  |
| ○ | ○ | ● | ○ | ● | 05   | ● | ○ | ○ | ○ | ○ | 25   | ● | ● | ○ | ● | ● | 300  |
| ○ | ○ | ● | ● | ○ | 06   | ● | ○ | ○ | ○ | ● | 30   | ● | ● | ● | ○ | ○ | 360  |
| ○ | ○ | ● | ● | ● | 07   | ● | ○ | ○ | ● | ○ | 35   | ● | ● | ● | ○ | ● | 480  |
| ○ | ● | ○ | ○ | ○ | 08   | ● | ○ | ○ | ● | ● | 40   | ● | ● | ● | ● | ○ | 600  |
| ○ | ● | ○ | ○ | ● | 09   | ● | ○ | ● | ○ | ○ | 45   | ● | ● | ● | ● | ● | 720  |
| ○ | ● | ○ | ● | ○ | 10   | ● | ○ | ● | ○ | ● | 50   |   |   |   |   |   |      |

## 7.2 Betriebszustände und Fehlermeldungen

### 7.2.1 Betriebszustände

| 5 | 4 | 3 | 2 | 1 | Betriebszustand   |
|---|---|---|---|---|---|
| ○ | ○ | ○ | ○ | ● | Anlage in Bereitschaft, kein Feueralarm                                       |
| ○ | ○ | ○ | ● | ○ | Regen/Windeingang aktiv, Anlage in Bereitschaft                               |
| ○ | ○ | ○ | ● | ● | Feueralarm RWA-Taster   |
| ○ | ○ | ● | ○ | ○ | Feueralarm Rauchmelder  |
| ○ | ○ | ● | ○ | ● | externer Feueralarm (BMZ)   |
| ○ | ○ | ○ | * | * | Alarm gelöscht, Alarmsignal RWA-Taster steht an                               |
| ○ | ○ | * | ○ | ○ | Alarm gelöscht, Alarmsignal Rauchmelder steht an                              |
| ○ | ○ | * | ○ | * | Alarm gelöscht, Alarmsignal ext. Feueralarm (BMZ) steht an                    |
| ○ | * | ○ | ○ | ○ | Serviceintervall abgelaufen<br>(LED 4 blinkt, zusätzlich zu übrigen Anzeigen) |

#### Störung bei Netzausfall

► Taster S1 drücken.

Die Störungsmeldung wird angezeigt.

### 7.2.2 Fehlermeldungen

Aktuell anstehende Fehlermeldungen werden zyklisch (10 s) angezeigt. LED 5 (\*) blinkt schnell (10 mal in der Sekunde), LED 1 bis LED 4 zeigen die Fehlernummern entsprechend der Fehlertabelle an.





#### Fehlermeldungen Steuerung

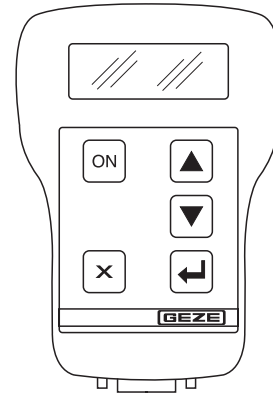
| Nr. | 5 | 4 | 3 | 2 | 1 | Fehler   |
|-----|---|---|---|---|---|--|
| 01  | * | ○ | ○ | ○ | ● | Störung Akku leer                                  |
| 02  | * | ○ | ○ | ● | ○ | Störung Motorlinie                                 |
| 03  | * | ○ | ○ | ● | ● | Störung Akku fehlt oder Sicherung F1 defekt        |
| 04  | * | ○ | ● | ○ | ○ | Störung Laderegler defekt                          |
| 05  | * | ○ | ● | ○ | ● | Interner Systemfehler                              |
| 06  | * | ○ | ● | ● | ○ | Leitungsbruch/Kurzschluss RWA-Taster, Taster Alarm |
| 07  | * | ○ | ● | ● | ● | Leitungsbruch RWA-Taster, Taster ZU/RESET          |
| 08  | * | ● | ○ | ○ | ○ | Leitungsbruch/Kurzschluss Rauchmelder              |
| 09  | * | ● | ○ | ○ | ● | Leitungsbruch/Kurzschluss externer Alarm (BMZ)     |
| 10  | * | ● | ○ | ● | ○ | Netzausfall  |

## 8 Serviceterminal ST220

- Serviceterminal ST220, Mat. Nr. 087261 mit Anschlusskabel ST220 mini DIN, Mat. Nr. 142581
- Die Parametrierung der THZ N4/THZ Comfort N4 ist mit dem Serviceterminal ST220 möglich.

### 8.1 Bedienung ST220

| Taster  | Funktion  |
|---|---|
|  | Cursor aufwärts<br>Zahlenwert vergrößern<br>Aufwärts scrollen (wenn Taster länger als 2 s betätigt wird)  |
|  | Cursor abwärts<br>Zahlenwert verkleinern<br>Abwärts scrollen (wenn Taster länger als 2 s betätigt wird)   |
|  | Eingabe abbrechen<br>Jede Eingabe kann durch Betätigen des Tasters x abgebrochen werden. Die Eingabeposition wechselt dann auf die erste Menüposition bzw. eine Menüebene zurück. |
|  | Auswählen<br>Anzeige aktualisieren<br>Neuen Wert übernehmen   |



#### Anzeige unmittelbar nach dem Anschließen

**GEZE**  
**Serviceterminal**  
**2.1**  
**XXXXXYWWJJZZZZZZV**

Softwareversion ST220 V2.1  
Seriennummer ST220

### 8.2 Servicemodus ST220

Der Wechsel in den Servicemodus erfolgt mit Anschluss des Serviceterminals an die THZ N4/THZ Comfort N4.

#### Anzeige nach dem Verbindungsaufbau zur Steuerung

**THZ Comfort V2.0**  
THZ 100-1 E0  
Bereit  
Netzbetrieb

Softwareversion V2.0  
Platine Hardwareversion E0  
Betriebszustand Bereit/Störung  
ZustandNetzbetrieb/Akkubetrieb

### 8.3 Servicemenü ST220

#### 8.3.1 Übersicht einstellbare Parameter

| Bezeichnung        | Einstellwerte                  | Erläuterung                                     |
|--------------------|--------------------------------|---|
| Lüftertasterfkt.   | keine Funktion                 | Lüftertasterfunktion<br>kein Lüftertaster       |
|                    | <b>Selbsth. Gegen</b>          | Selbsthaltung; Stopp mit Gegentaste             |
|                    | Selbsth. Gleich                | Selbsthaltung; Stopp mit gleichem Taster        |
| AUF-Laufzeit       | Totmanfunktion                 | Totmannfunktion bei ZU und AUF                  |
|                    |                                | AUF-Laufzeitbegrenzung im Lüftungsbetrieb       |
| Schrittautomatik   | 0 s ... <b>300 s</b> ... 720 s | Laufzeit in s                                   |
|                    | <b>deaktiviert</b>             | deaktiviert<br>Schritt-Zeit in s                |
| Lueftungszeitbegr. | 1 s ... 120 s                  | Lüftungszeitbegrenzung                          |
|                    | <b>aus</b>                     | aus<br>1 min ... 720 min<br>Lüftungszeit in min |

| Bezeichnung          | Einstellwerte   | Erläuterung   |
|----------------------|---|---|
| Alarmrichtung Taster | <b>Fenster oeffnen</b><br>Fst. schliessen   | Alarmrichtung für RWA-Taster<br>bei Alarm alle Fenster AUF<br>bei Alarm alle Fenster ZU *)  |
| Alarmrichtung RM     | <b>Fenster oeffnen</b><br>Fst. schliessen   | Alarmrichtung für Brandmelder<br>bei Alarm alle Fenster AUF<br>bei Alarm alle Fenster ZU *)   |
| Alarmrichtung BMZ    | <b>Fenster oeffnen</b><br>Fst. schliessen   | Alarmrichtung für BMZ-Eingang<br>bei Alarm alle Fenster AUF<br>bei Alarm alle Fenster ZU *)   |
| Stoerung Meldelinie  | <b>Nur Anzeige</b><br>Fenster oeffnen<br>Fst. schliessen  | Verhalten bei Störung Meldelinie<br>nur Anzeige der Störung<br>alle Fenster öffnen bei Störung<br>alle Fenster schließen bei Störung  |
| Stoerung Motorlinie  | <b>Nur Anzeige</b><br>Fenster oeffnen<br>Fst. schliessen  | Verhalten bei Störung Motorlinie<br>nur Anzeige der Störung<br>alle Fenster öffnen bei Störung<br>alle Fenster schließen bei Störung  |
| Stoerung Netzausfall | <b>Nur Anzeige</b><br>Fenster oeffnen<br>Fst. schliessen  | Verhalten bei Störung Netzausfall<br>nur Anzeige der Störung<br>alle Fenster öffnen bei Störung<br>alle Fenster schließen bei Störung   |
| Akku Ueberwachung    | Aus, Anzeige aus<br><br><b>An, nur Anzeige</b><br><br>An, Fenster Auf<br><br>An, Fenster Zu   | Akku-Überwachung einstellen<br>Akku-Überwachung inaktiv, keine<br>Anzeige bei Akkustörung (Betrieb<br>ohne Akku)<br>Akku-Überwachung aktiv, nur<br>Anzeige<br>Akku-Überwachung aktiv, alle<br>Fenster AUF bei Störung<br>Akku-Überwachung aktiv, alle<br>Fenster ZU bei Störung |
| Stoerung Intern      | <b>Nur Anzeige</b><br>Fenster oeffnen<br>Fst. schliessen  | Verhalten bei interner Störung<br>nur Anzeige der Störung<br>alle Fenster öffnen bei Störung<br>alle Fenster schließen bei Störung  |
| RM Fernruecksetzen   | <b>aus</b><br>ein   | Rauchmelder Fernrückstellung<br>über RWA ZU/RESET<br>aus<br>ein   |
| Nachtakten VdS-2581  | aus<br><b>ein</b>   | Alarm Nachtakten (VdS 2581)<br>aus<br>ein   |
| Melde-Relais 1       | <b>Alarm</b><br>Stoerung (allg)<br>Fenster AUF<br>zeitbegr. Alarm<br>zeitverz. Alarm<br>Akkustoerung<br>Medel.Stoerung<br>Motorl.Stoerung<br>Netzausfall<br>Al.Reset Impuls | Funktion Melderelais PA1<br>Alarm<br>Störung (allgemein) **)<br>Fenster AUF<br>zeitbegrenzter Alarm (300 s)<br>zeitverzögerter Alarm (10 s)<br>Akkustörung<br>Meldelinienstörung<br>Motorlinienstörung<br>Netzausfall **)<br>„Reset Alarm“ als Impuls (1 s)                     |

\*) Bei Betätigen der ZU-/Reset-Taster im RWA-Taster fahren die Fenster auch Richtung ZU

\*\*) Anschlüsse NC und NO getauscht

| Bezeichnung         | Einstellwerte  | Erläuterung  |
|---------------------|--|--|
| Melde-Relais 2      | Alarm<br><b>Stoerung (allg)</b><br>Fenster AUF<br>zeitbegr. Alarm<br>zeitverz. Alarm<br>Akkustoerung<br>Meldel.Stoerung<br>Motorl.Stoerung<br>Netzausfall<br>Al.Reset Impuls | Funktion Melderelais PA2<br>Alarm<br>Störung (allgemein **)<br>Fenster AUF<br>zeitbegrenzter Alarm (300 s)<br>zeitverzögerter Alarm (10 s)<br>Akkustörung<br>Meldelinienstörung<br>Motorlinienstörung<br>Netzausfall **)<br>„Reset Alarm“ als Impuls (1 s) |
| Melde-Relais 3      | Alarm<br>Stoerung (allg)<br><b>Fenster AUF</b><br>zeitbegr. Alarm<br>zeitverz. Alarm<br>Akkustoerung<br>Meldel.Stoerung<br>Motorl.Stoerung<br>Netzausfall<br>Al.Reset Impuls | Funktion Melderelais PA3<br>Alarm<br>Störung (allgemein **)<br>Fenster AUF<br>zeitbegrenzter Alarm (300 s)<br>zeitverzögerter Alarm (10 s)<br>Akkustörung<br>Meldelinienstörung<br>Motorlinienstörung<br>Netzausfall **)<br>„Reset Alarm“ als Impuls (1 s) |
| BMZ-Eingang         | <b>Selbsthaltefkt.</b><br>ohne Selbsthalt  | BMZ-Eingang<br>BMZ Selbsthaltefunktion<br>ohne BMZ Selbsthaltefunktion   |
| Motorlaufzeit       | 0 s ... <b>300 s</b> ... 720 s Laufzeit in s   | Motorlaufzeit  |
| Inter. Luefertaster | aus<br><b>ein</b>  | Interner Lüfertaster ***)  |
| Beleuchtung Taster  | 0 % ... 100 %  | Hintergrundbeleuchtung des RWA-Tasters<br>Helligkeit in Prozent ***)   |
| Motorbetriebsmodus  | <b>Standard Motor</b><br>Haftmagnet  | Motorbetriebsmodus<br>Ansteuerung Standard Antrieb<br>Ansteuerung Haftmagnet<br>Normalbetrieb = Ausgang<br>dauerbestromt<br>Alarmzustand = Ausgang<br>abgeschaltet<br>Lüfertaster ohne Funktion  |
| Sperr Richtung      | <b>Aus</b><br>Auf<br>Zu<br>Zu und Auf  | Sperr Richtung für Sperrkontakt  |
| Sperr Kontaktart    | NC<br><b>NO</b>  | Kontaktart für Sperrkontakt  |
| Sperr Zeit          | <b>Ignor. Kontakt</b><br>Nach 10 sek.<br>Nach 30 sek.<br>Nach 60 sek.<br>Nicht ignor.  | Sperrkontakt ignorieren bei Alarm ****)  |

\*\* ) Anschlüsse NC und NO getauscht  
 \*\*\* ) nur bei THZ Comfort N4 einstellbar  
 \*\*\*\* ) Anforderungen an Alarm Öffnungszeit beachten



| Bezeichnung         | Einstellwerte                        | Erläuterung   |
|---------------------|--------------------------------------|---|
| Resetmodus          | <b>Reset + schlies.</b><br>Nur Reset | Reset mit bzw. ohne automatisches Zufahren des Fensters   |
| Kurzschl. Erkennung | <b>Aus</b><br>Ein                    | Kurzschlusserkennung der Motorlinie in Endlagen Auf/Zu. Motorlinie bleibt im Netzbetrieb in den Endlagen dauerhaft bestromt |

### 8.3.2 Diagnose

| Bezeichnung        | Einstellwerte   | Erläuterung   |
|--------------------|---|---|
| Fehlerspeicher     | Alle loeschen<br><br>Anzeigen   | Fehlerspeicher. Anzeige der letzten Fehlermeldungen (max. 15)<br>alle aktuellen Fehlermeldungen löschen<br>Fehlercode siehe Fehlermeldungen   |
| Ereignisspeicher   | Alle loeschen<br>Anzeigen   | Ereignisspeicher. Anzeige der letzten Betriebszustandsmeldungen (max. 15 )<br>alle aktuellen Meldungen löschen<br>Alarmercode siehe Betriebszustände  |
| Wartungsintervall  | <b>Abgelaufen/Aus</b><br><br>noch 6 Monate<br><br>noch 9 Monate<br><br>noch 12 Monate | Wartungsintervall anzeigen und zurücksetzen<br>Wartungsintervall abgelaufen, bzw. inaktiv<br>Wartungsintervall läuft noch 6 Monate<br>Wartungsintervall läuft noch 9 Monate<br>Wartungsintervall läuft noch 12 Monate |
| Serviceinfo        |   | Diverse Serviceinformationen  |
| Firmware Update    | OK<br><br>Abbrechen   | Firmware Update<br>Firmware Update wird durchgeführt<br>Firmware Update wird nicht durchgeführt   |
| Test Ladespannung  | OK<br>Abbrechen   | Test Ladespannung<br>Ladespannung 10 s ein<br>Test Ladespannung aus   |
| Werkseinstellungen | OK<br>Abbrechen   | Rücksetzen auf Werkseinstellung<br>Parameter werden zurückgesetzt<br>Parameter werden nicht zurückgesetzt   |
| Software Version   | V2.0  | Anzeige der Software-Version<br>Aktuelle Version  |
| Sprache            | <b>Deutsch</b><br>English   | Auswahl der Menüsprache<br>Deutsch<br>English   |

## 9 Hilfe im Problemfall

| Problem   | Ursache                         | Maßnahme   |
|---|---------------------------------|--|
| Störungs-LED am RWA-Taster leuchtet oder blinkt gelb. | Störung                         | ▶ Eine von GEZE autorisierte Fachkraft verständigen.   |
| Störungs-LED am RWA-Taster blinkt gelb/kurz (0,1 s).  | Netzausfall                     | ▶ Stromversorgung zur RWA-Notstromsteuerzentrale durch Elektrofachkraft prüfen lassen.<br>▶ Ggf. Sicherung austauschen.<br>▶ Bei Störung trotz intakter Stromversorgung eine von GEZE autorisierte Fachkraft verständigen. |
| Drücken des Lüftertasters bewegt die Fenster nicht.   | Netzausfall oder andere Störung | ▶ Prüfen, ob die Störungs-LED am RWA-Taster blinkt oder leuchtet (Maßnahmen s. o.).  |
|   | Regen-/Windsteuerung aktiv      | Die Fenster lassen sich erst wieder öffnen, wenn Regen und Wind nachgelassen haben.  |
| Fenster lassen sich nur teilweise öffnen.             | Öffnungsweitenbegrenzung aktiv  | Wenn die Fenster oft weiter geöffnet werden sollen als voreingestellt:<br>▶ Öffnungsweitenbegrenzung anpassen lassen.  |

## 10 Wartung

Die gesamte Anlage muss in regelmäßigen Abständen geprüft und gewartet werden:

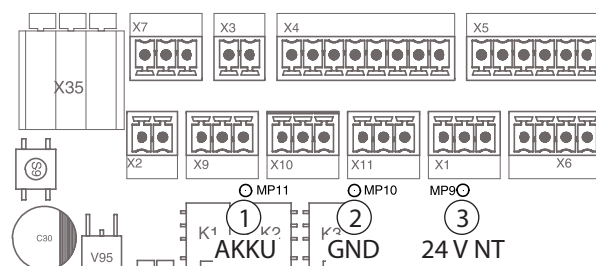
- Funktionsprüfung: monatlich
- Wartung: jährlich
- ▶ Wartung gemäß Prüfbuch „Kraftbetätigte Fenster in Lüftungs- und RWA-Anlagen sowie NRWGs“ durchführen und dokumentieren.



Kontroll- und Wartungsarbeiten dürfen nur von geschultem Fachpersonal durchgeführt werden.

- ▶ Netzspannung prüfen (230 V AC).
- ▶ Klemmverbindungen auf festen Sitz und Zustand.
- ▶ Kabel und Anschlussdrähte prüfen (auf Schäden).
- ▶ Anzeigen und Taster prüfen.
- ▶ Sicherungseinsätze prüfen.
- ▶ Einbaudatum des Akkus prüfen und Akku ggf. tauschen (spätestens 4 Jahre nach Einbau).
  - Nicht mehr funktionsfähige Akkus fachgerecht entsorgen.
  - Einbaudatum des neuen Akkus vermerken.
- ▶ Systemspannungen prüfen.

Messpunkte für Systemspannungen:



- 1 AKKU-Spannung/Ladespannung
- 2 GND Bezugspotential
- 3 Netzteilspannung

- ▶ Ladeschaltung prüfen, ohne AKKU:
  - AKKU-Sicherung F1 abstecken.
  - Parameter „Test-Ladespannung“ aktivieren.  
Ladespannung wird für 10 s eingeschaltet (LEDs 2 und 3 blinken).
  - Spannung am Messpunkt (1) messen. Es ist eine Testspannung von 24 V messbar.  
Während der Messung darf kein Kurzschluss erzeugt werden!
  - Nach der Messung AKKU-Sicherung einsetzen.
- ▶ Erhaltungsladespannung prüfen, mit vollgeladenem AKKU:
  - Ladestrom messen (bei vollem AKKU = Ladestrom < 10 mA)
  - AKKU-Spannung messen an Messpunkt (1) (Soll: 27,0 ... 27,6 V bei 20 °C)
- ▶ Ggf. Wartungsintervall zurücksetzen, siehe Kapitel 7.1.4, Parameter Nr. 3.

## 11 Lagerung

### RWA-Notstromsteuerzentrale

- ▶ RWA-Notstromsteuerzentrale an einem geschützten Ort lagern.
- ▶ Falls die Anlage bereits in Betrieb war: RWA-Notstromsteuerzentrale vom Netz trennen und vom Akku trennen.

### Blei-Akkus

Die Blei-Akkus entladen sich während der Lagerung selbst. Deshalb muss Folgendes beachtet werden:

- ▶ Lagerzeit möglichst kurz halten.
- ▶ Akkus bzw. verpackte RWA-Notstromsteuerzentrale vor Wärme geschützt bei Temperaturen unter 30 °C lagern.
- ▶ Wenn die Anlage nicht in Betrieb genommen wird, die Akkus spätestens alle 7 Monate nachladen.

### Akkus nachladen

Zum Nachladen der Akkus gibt es 2 Möglichkeiten:

- ▶ Akkus mit einem handelsüblichen Ladegerät nachladen.
- oder –
- ▶ Akkus an die RWA-Notstromsteuerzentrale anklemmen.
- ▶ Akku-Sicherung einlegen.
- ▶ THZ Comfort an das Netz anschließen.
- ▶ Akkus für ca. 36 Stunden laden.



- ▶ Das neue Ladedatum auf den Akkus vermerken.
- 

## 12 Entsorgung



- Alle Komponenten der RWA-Notstromsteuerzentrale müssen nach den gesetzlichen Bestimmungen für Sondermüll entsorgt werden.
- Akkus enthalten hochgiftige Schadstoffe und dürfen deshalb nur bei den vom Gesetzgeber vorgeschriebenen Sammelstellen entsorgt werden.

### Informationen zum Batteriegesetz

(Anwendbar in Deutschland und in allen weiteren Ländern der Europäischen Union und in anderen europäischen Ländern, zusammen mit den ländereigenen Bestimmungen eines separaten Altbatterie-Rücknahmesystems.)

Nach dem Batteriegesetz sind wir verpflichtet, Sie im Zusammenhang mit dem Vertrieb von Batterien oder Akkus bzw. im Zusammenhang mit der Lieferung von Geräten, die Batterien oder Akkus enthalten, auf Folgendes hinzuweisen: Akkus und Batterien dürfen nicht in den Hausmüll. Die Entsorgung im Hausmüll ist laut Batteriegesetz ausdrücklich verboten. Als Endverbraucher sind Sie zur Rückgabe gebrauchter Batterien gesetzlich verpflichtet. Bitte entsorgen Sie Altbatterien an einer kommunalen Sammelstelle oder im Handel. Von uns erhaltene Batterien können Sie nach Gebrauch per Post an uns zurücksenden. Die Adresse lautet: GEZE GmbH, Wareneingang, Reinhold-Vöster-Str. 21–29, 71229 Leonberg.

Batterien, die Schadstoffe enthalten, sind mit dem Symbol einer durchgekreuzten Mülltonne gekennzeichnet. Unter dem Mülltonnen-Symbol befindet sich die chemische Bezeichnung des Schadstoffs, Cd für Cadmium, Pb für Blei, Hg für Quecksilber.

## 13 Technische Daten

| Elektrische Daten und Anschlusswerte                 |                          |   |
|--|--------------------------|---|
| Betriebsspannung (primär)                            |                          | 230 V AC                                  |
| Frequenz   |                          | 50...60 Hz                                |
| Leistung   |                          | 120 W                                     |
| Vorsicherung   |                          | 6,3 A                                     |
| Ausgangsspannung für Antriebe                        |                          | 24 V DC $\pm 5$ %; Akkubetrieb $\pm 15$ % |
| Schaltstrom der Antriebslinie                        |                          | 4,5 A (max.) (30 % ED)                    |
| Notstromversorgung                                   |                          | 72 h (max.)                               |
| Akkuspannung (Ladespannung temperaturkompensiert)    |                          | 2 x 12 V                                  |
| Nenn-Kapazität                                       |                          | 2,1 bis 2,3 Ah                            |
| Lüftertaster   |                          | 5 Stück                                   |
| Melder pro Melderlinie                               | manuell (Taster)         | 8 Stück (max.)                            |
|  | automatisch (RM oder WM) | 10 Stück (max.)                           |
| Klemmenquerschnitt (mm)                              | Netzleitung              | 1,5 mm <sup>2</sup>                       |
|  | Motorleitung             | 2,5 mm <sup>2</sup>                       |
|  | Signalleitungen          | 1,5 mm <sup>2</sup>                       |
| Minimale Ausgangsspannungen gemäß EN 12101-10 Tab. 5 | Antriebe                 | 20 V                                      |
|  | Meldelinien              | 19,5 V                                    |



Über die interne Notstromversorgung (Akkus) ist bei regelmäßiger Wartung gewährleistet, dass die RWA-Notstromsteuerzentrale nach 72 Stunden Netzausfall die angeschlossenen Antriebe mindestens 2x auf- und 1x zufahren kann.

| Umgebungsbedingungen                                |   |
|---|---|
| Umgebungstemperaturbereich (nach EN 12101 Klasse 1) | -5 ... +40 °C   |
| Relative Luftfeuchtigkeit                           | 75 % (Mittelwert über gesamte Lebensdauer)<br>90 % (max. 96 h fortlaufender Betrieb bei +40 °C) |

| Mechanische Daten THZ Comfort N4 |  |
|----------------------------------|--|
| AP-Gehäuse                       | Aluminium Druckguss  |
| Farbe                            | Unterteil: grau, RAL 7035  |
|                                  | Deckel: orange, RAL 2011 bzw. nach Ausführung (VdS-Zulassung nur für Farbe orange) |
| Schutzart                        | IP 30  |
| Gehäusemaße B x H x T [mm]       | 140 x 248 x 85   |
| Kabeleinführung                  | von oben, Aufputz oder Unterputz möglich   |

| Mechanische Daten THZ N4 |                  |
|--------------------------|------------------|
| AP-Gehäuse               | Kunststoff, weiß |
| Schutzart                | IP 30            |
| Gehäusemaße B x H x T    | 193 x 285 x 89   |

### 13.1 Sicherungen

| Art                 | Sicherung                                |
|---------------------|--|
| Akku                | F1 = 5 A (KFZ-Flachsicherung ISO 8820-3) |
| Netzteil (sekundär) | F2 = 5 A (KFZ-Flachsicherung ISO 8820-3) |

### 13.2 Prüfungen

- DIN EN 12101-10
- VdS 2581
- VdS 2593

Leistungserklärungen für die Produkte unter [www.geze.com](http://www.geze.com)



## Contents




|   |    |
|---|----|
| Symbols and means of representation.....                  | 39 |
| Product liability.....                                    | 39 |
| Abbreviations .....                                       | 39 |
| 1 Safety instructions.....                                | 39 |
| 1.1 General .....   | 39 |
| 1.2 Behaviour in the event of a fire.....                 | 41 |
| 1.3 Intended use.....                                     | 41 |
| 2 Functions and properties .....                          | 41 |
| 2.1 Overview of the RWA emergency power supply unit ..... | 41 |
| 2.2 Properties.....                                       | 42 |
| 3 Operation and displays at THZ Comfort N4 .....          | 43 |
| 3.1 THZ Comfort N4 overview.....                          | 43 |
| 3.2 Displays at THZ Comfort N4.....                       | 43 |
| 4 Operation .....   | 44 |
| 4.1 Operation general.....                                | 44 |
| 4.2 Ventilation mode .....                                | 44 |
| 4.3 Alarm operation .....                                 | 44 |
| 4.4 Power failure and fault.....                          | 47 |
| 5 Mounting.....   | 48 |
| 5.1 Mounting sequence (overview) .....                    | 48 |
| 5.2 Mounting the THZ Comfort N4 .....                     | 48 |
| 5.3 Mounting the THZ N4 .....                             | 51 |
| 6 Connecting the control unit .....                       | 54 |
| 6.1 Connecting the batteries.....                         | 54 |
| 6.2 Connecting THZ Comfort N4 to the mains .....          | 54 |
| 6.3 Connecting THZ N4 to the mains .....                  | 55 |
| 6.4 Connecting external components.....                   | 56 |
| 7 Commissioning.....                                      | 62 |
| 7.1 LED displays and configuration.....                   | 62 |
| 7.2 Operating states and error messages .....             | 66 |
| 8 Service terminal ST220 .....                            | 67 |
| 8.1 Operation of ST220.....                               | 67 |
| 8.2 Service mode ST220 .....                              | 67 |
| 8.3 Service menu ST220 .....                              | 68 |
| 9 Help for problems .....                                 | 71 |
| 10 Maintenance.....                                       | 71 |
| 10.1 Maintenance of the control unit .....                | 71 |
| 11 Storage .....  | 72 |
| 12 Disposal.....  | 72 |
| 13 Technical data .....                                   | 73 |
| 13.1 Fuses.....   | 73 |
| 13.2 Tests.....   | 73 |

## Symbols and means of representation

### Warnings



In these instructions, warnings are used to warn against material damage and injuries.

- ▶ Always read and observe these warnings.
- ▶ Observe all the measures that are marked with the warning symbol and warning word.

| Warning symbol  | Warning word   | Meaning   |
|---|----------------|---|
|  | <b>DANGER</b>  | Danger for persons.<br>Non-compliance will result in death or serious injuries. |
|  | <b>WARNING</b> | Danger for persons.<br>Non-compliance can result in death or serious injuries.  |
|  | <b>CAUTION</b> | Danger to persons.<br>Non-compliance may lead to minor injuries.                |

### Further symbols and means of representation

Important information and technical notes are emphasised in order to illustrate the correct operation.

| Symbol  | Meaning  |
|---|--|
|  | means "important note"<br>Information to prevent property damage, to understand or optimise the operation sequences. |
|  | means "additional information"   |
| ▶   | Symbol for an action: Here you have to do something.<br>▶ Observe the sequence if there are several action steps.    |

## Product liability

In accordance with the liability of manufacturers for their products as defined in the German "Produkthaftungsgesetz" (Product Liability Act), the information contained in these instructions (product information and proper use, misuse, product performance, product maintenance, obligations to provide information and instructions) is to be observed. Non-compliance releases the manufacturer from its statutory liability. GEZE shall not be liable if devices from other manufacturers are used with GEZE equipment.

## Abbreviations

BMZ Fire alarm system  
 RM Smoke detector  
 R/W Rain/wind control  
 RWA Smoke and heat extraction system  
 WM Heat detector

## 1 Safety instructions

### 1.1 General

The specifications in this description always refer to the factory standard configuration. Changes in the software configuration of the control unit may only be carried out by qualified personnel trained by GEZE. A liability claim against the manufacturer or distributor of the control unit does not exist for damage that is due to interventions in the control unit which are not authorised by the manufacturer or its distributor.

The specifications in this description have to be observed when connecting components. Planning and calculation of the power network is to be done by a qualified installer and has to be carried out in accordance with the statutory regulations (in Germany for example in accordance with MLAR).

- ▶ Before the system is approved for operation carry out and log an insulation measurement of the supply network of the system.



- ▶ If support is required for planning and erecting the system, contact GEZE.



These instructions must be followed in order to ensure the safety of persons.

- ▶ Eliminate all the faults in the system immediately.
- ▶ Always keep the mounting instructions at hand near the control unit.

#### Duties of the owner-operator

- ▶ Protect the workplace against unauthorised entry.
- ▶ Ensure that mounting, commissioning and maintenance are only carried out by qualified personnel authorised by GEZE. GEZE shall not be liable for injuries or damage resulting from unauthorised modification of the equipment.
- ▶ Ensure that the keys for the RWA switch are only available for instructed personnel.

#### Electrical system

- ▶ Before working on the electrical system, disconnect the power supply (mains and battery), check that it is not live and secure it against being switched on again.
- ▶ Ensure that the connection to the power supply is only carried out by a qualified electrician. The power connection and safety earth conductor test must be carried out in accordance DIN VDE 0100-600 or in accordance with National Standards for countries other than Germany.
- ▶ Use an on-site, 2-pole automatic circuit breaker with locking option, according to the permissible current carrying capacity of the cable, as the disconnecting device on the mains side.

After the system housing has been opened, live parts are exposed. The connecting terminals for system components in parts have a low voltage of  $\leq 50$  V.

- ▶ Do not activate the mains and battery voltage until all the system components have been connected.
- ▶ When replacing the batteries use only batteries approved by GEZE.
- ▶ Ensure that the control unit cannot be opened by unauthorised persons.
- ▶ Use only cables prescribed in the cable plan. Lay screening in accordance with the wiring diagram.
- ▶ Specify cable types (e.g. fire protection cables) and required degree of protection in agreement with the local inspection authority.
- ▶ Always use insulated wire-end ferrules for wire cores.
- ▶ Insulate unused wires.
- ▶ Secure loose cables with cable ties.

#### Maintenance

A safety-related test with maintenance has to be carried out by GEZE-authorised specialist as required – at least once every 12 months. You are given written proof of the test. All the batteries have to be replaced at the latest after 4 years.

#### Spare parts

GEZE shall not be liable if products from other manufacturers are used with GEZE equipment.

- ▶ Use only original GEZE parts for repair and maintenance work.

#### Regulations and standards

Warranty claims require mounting, installation and maintenance in accordance with the manufacturer's specifications by a specialist company. Observance of all the relevant statutory regulations and instruction in correct operation lie in the responsibility of the owner-operator or the installer commissioned by the owner-operator respectively.

- ▶ Maintain the system in accordance with the statutory regulations.
- ▶ Observe the maintenance specifications.
- ▶ Observe the latest versions of guidelines, standards and country-specific regulations, in particular:
  - ASR A1.7 "Guidelines for doors and gates"
  - DIN VDE 0100-600 "Setting up of low-voltage installations"
  - DIN EN 60335-2-103 "Safety of electrical devices for home use and similar purposes; special requirements for drives for gates, doors and windows"
  - Accident prevention regulations, in particular DGUV Regulation 1 "Accident prevention regulations, principles of prevention" and DGUV Regulation 3 "Accident prevention regulations, electrical systems and equipment".
  - VDE 0833 "Alarm systems for fire, intrusion and hold-up"
  - VDE 0815 "Wiring cables for telecommunication and data processing systems"
  - MLAR "Model Guideline for Line Systems"
- ▶ The measures for security and prevention of crushing, impact, shearing or drawing-in spots, in particular at points with a height of less than 2.5 m are to be considered and carried out. One measure is, for example, to use a switch with an OFF default setting (for example GEZE vent switch LTA-LSA Mat. No. 118476). In the case of children or persons with a limited ability to judge, a key-operated switch with an OFF default setting has to be used (e.g. GEZE Mat. No. 117996 for SCT, 090176 for cylinder). The switch has to be mounted so that the points of danger can be seen.



## 1.2 Behaviour in the event of a fire



### WARNING!

**Danger of fatal injury in case of malfunctions during a fire since the rescue routes can fill with smoke!**

The system has to function free of faults.

- ▶ Eliminate all the faults immediately.
- ▶ If the **yellow** fault display of the RWA switch lights up, inform those responsible immediately.

The emergency functions of the RWA emergency power supply unit are triggered by the RWA switch in case of a fire.

In order to reset a fire alarm the RWA emergency power supply unit may only be opened by an instructed operator. The safety instructions and fire protection regulations in particular must be observed.

## 1.3 Intended use

With the emergency power supply unit rooms are ventilated and in case of a fire smoke extracted automatically. The THZ emergency power supply unit fulfills sound engineering practice and conforms to the applicable safety regulations. The system is designed solely for use in dry rooms.

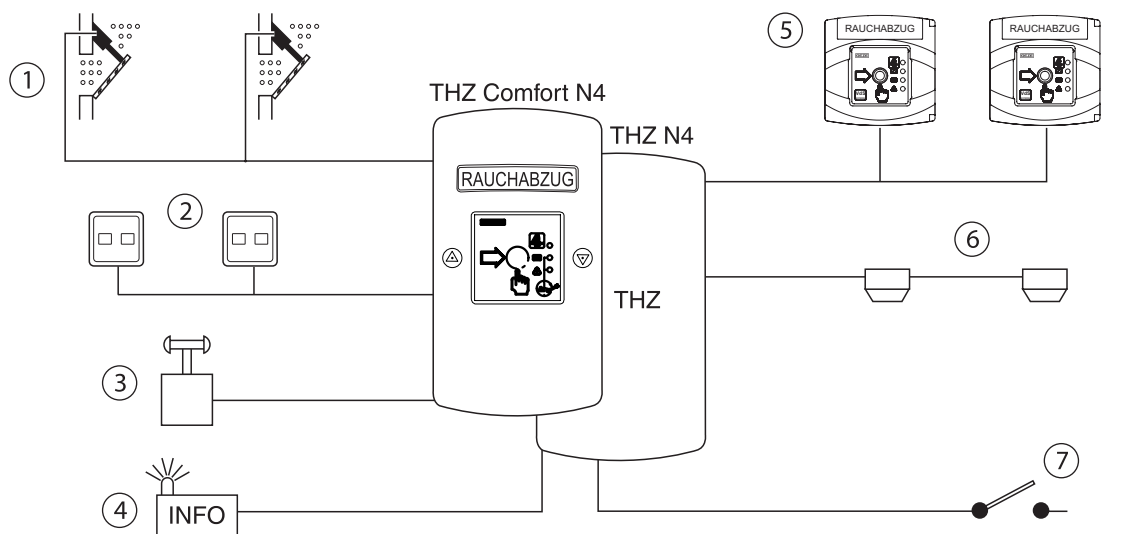
## 2 Functions and properties

The RWA emergency power supply unit is the central control unit to which all components are connected. The RWA emergency power supply unit controls the behaviour of the components, supplies them with power and bridges power outages.

The RWA emergency power supply unit controls the smoke and heat extraction (RWA) of staircases, factory buildings, etc. Windows and smoke extraction openings can be controlled for normal ventilation operation by means of drives. In the case of a fire alarm the windows and smoke extraction openings are opened or closed automatically, depending on the configuration of the RWA emergency power supply unit.

### 2.1 Overview of the RWA emergency power supply unit

#### THZ N4/THZ Comfort N4



- |   |  |   |   |
|---|--|---|---|
| 1 | Drives of windows and smoke extraction flaps | 5 | RWA switch                                    |
| 2 | Vent switch                                  | 6 | Smoke detector and heat differential detector |
| 3 | Rain/wind control                            | 7 | Alarm from external fire alarm system         |
| 4 | Alarm/fault signals                          |   |   |

## 2.2 Properties

- Controlling of motorised 24-V DC drives for smoke and heat extraction in case of fire
- Controlling of a controlled natural ventilation
- Processing of triggering signals of manual and automatic smoke alarms and smoke alarm systems
- Manual and automatic ventilation control (via vent switches, wind-rain sensors, room temperature sensor, etc.)
- Passing of all important operating states to external evaluation components
- Possibility of maintenance and configuration
- NRA/RWA operation in case of failure if the mains power supply via batteries
- Line monitoring of all the connected manual and automatic detectors as well as of the drive lines
- Optical operating and fault indications of rapid fault localisation
- Digital storage of important operating states and of the service settings
- Temperature sensor for temperature-dependent battery charging

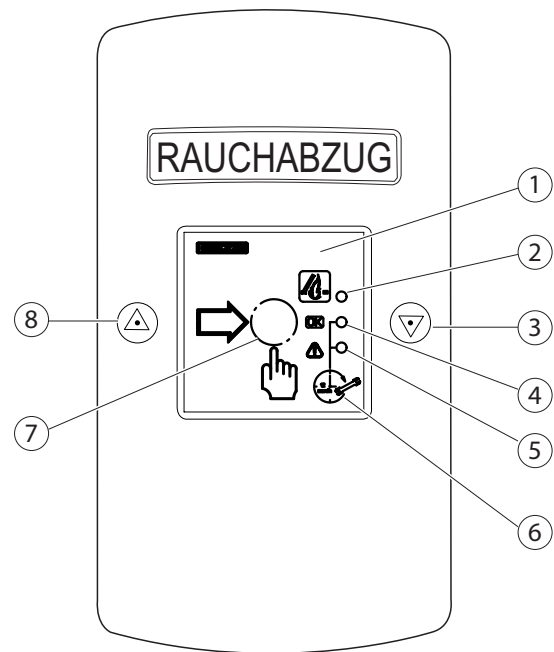
### **THZ Comfort N4 only**

- Integrated RWA switch with LEDs
- Integrated vent switch with LEDs
- Illumination of the internal RWA switch

### 3 Operation and displays at THZ Comfort N4

#### 3.1 THZ Comfort N4 overview

- 1 Integrated RWA switch
- 2 LED alarm
- 3 Vent switch CLOSED with LED CLOSED (green)
- 4 LED Operation OK
- 5 LED Fault
- 6 Symbol maintenance display
- 7 Alarm button
- 8 Vent switch OPEN with LED OPEN (red)



#### 3.2 Displays at THZ Comfort N4

| Symbol | Display                             | Meaning              |   |
|--------|-------------------------------------|----------------------|---|
|        | Alarm (red)                         | lights up<br>flashes | Alarm<br>Alarm acknowledged, signal is still active           |
|        | Operation (green)                   | lights up            | System free of faults, power available                        |
|        | Fault (yellow)                      | lights up<br>flashes | Fault<br>Power failure  |
|        | Window OPEN (red)                   | lights up<br>flashes | Window is not closed<br>Motor runtime OPEN, window is opening |
|        | Windows CLOSED (green)              | lights up<br>flashes | Window is closed<br>Motor runtime CLOSED, window is closing   |
|        | Operation (green)<br>Fault (yellow) | flashing together    | Maintenance interval expired                                  |

## 4 Operation

### 4.1 Operation general



#### **WARNING!**

**Danger of fatal injury in case of malfunctions during a fire since the rescue routes can fill with smoke.**

The system has to function free of faults.

- ▶ Eliminate all the faults immediately.
- ▶ If the **yellow** fault display of the RWA switch lights up, inform those responsible immediately.



Faults in the system have to be eliminated immediately.

- ▶ Ensure that the operator of the system is instructed at least in the operating modes described below.

#### **Manual triggering at alarm (EMERGENCY-OPEN)**

- ▶ Break the glass at the RWA switch and press the alarm switch.

#### **Manual opening and closing of the ventilation**

- ▶ Press the OPEN or CLOSE switch at the vent switch or the ventilation control unit.
  - Pressing the switch briefly for approx. 1 second is sufficient for latching (no continuous contact). The process can be stopped by pressing the opposite switch.
  - In the case of dead-man operation the ventilation only closes as long as the switch is pressed.
  - In case of Dead-man operation, „Window OPEN“ LED lights up continuously.



Automatic opening and closing (e.g. wind-rain control) takes priority over manual operation.

### 4.2 Ventilation mode

#### **Opening and closing windows**

The ventilator group has one or more vent switches with which the windows of the ventilator group can be opened and closed together.

#### **Opening width restriction**

The service technician can specify a time-controlled opening width limitation of the windows for the ventilator group. When the drives receive an Open signal via the vent switch, they stop after the specified opening time. Further opening of the windows is not possible until the Close switch has been pressed.



The opening width limitation is only effective during ventilation operation, not during a fire alarm.

#### **Rain/wind control**

If a rain/wind control is connected, all the windows are closed in the case of rain or strong wind. The vent switches are then out of operation.

#### **Automatic step control**

The service technician can configure an automatic step control for the ventilator group. The drives are then only actuated for an adjustable time whenever an actuation signal is given by a vent switch.

#### **Automatic ventilation control**

When this setting is used, the drives are closed after an opening process automatically again after an adjustable period.

### 4.3 Alarm operation

#### **Triggering an alarm**

Manually:


- ▶ Break the glass at the external or internal RWA switch.
- ▶ Press in the pushbutton.

Automatic triggering in the following situations:

- A smoke detector detects smoke.
- A heat differential detector detects a temperature rise which exceeds the limit.
- A fire alarm system sends an alarm signal to the RWA emergency power supply unit.

### Processes and signals during an alarm

When an alarm is triggered the alarm programme of the RWA emergency power supply unit runs:

- Windows and smoke extraction flaps of the fire compartment open (normal configuration) or close.
- A red alarm display lights up at the RWA switches: 
- The RWA emergency power supply unit emits signal, for example to a external horn.
- The vent switches are blocked.
- The rain/wind control is ignored.

### Terminating an alarm

The alarm state can be cancelled by two methods:

- ▶ Resetting the RWA emergency power supply unit.

– or –

- ▶ Reset any RWA switch.

When the alarm state has been cancelled, alarm signals are no longer output and the vent switches can be operated again.



### WARNING!

**Danger of fatal injury in case of malfunctions during a fire since the rescue routes can fill with smoke.**

If the system is not reset completely (the red alarm display still lights up), it is not completely functional in the case of a new alarm.

- ▶ Always reset the system completely after an alarm.

### Resetting the system completely

The method for resetting the RWA emergency power supply unit depends on the cause of the alarm.

By an RWA switch:

- ▶ Reset the RWA switch.

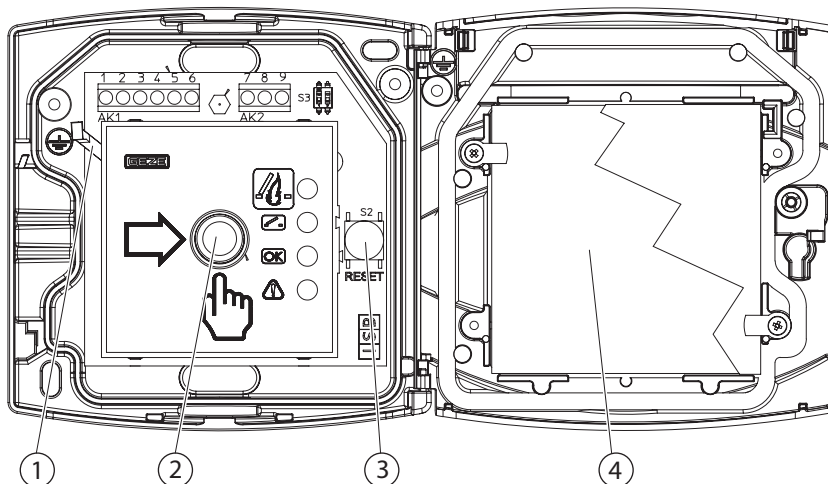
By a smoke detector or by a heat differential detector:

- ▶ Reset the smoke detector line and RWA switch.

By an external fire alarm system:

- ▶ Switch off the alarm signal of the external fire alarm system and reset the RWA switch.

### Reset the RWA switch.



- ▶ Open the RWA switch with key.
- ▶ Unlock the black pushbutton (2) with slider (1).
- ▶ Press the green CLOSE button (3).

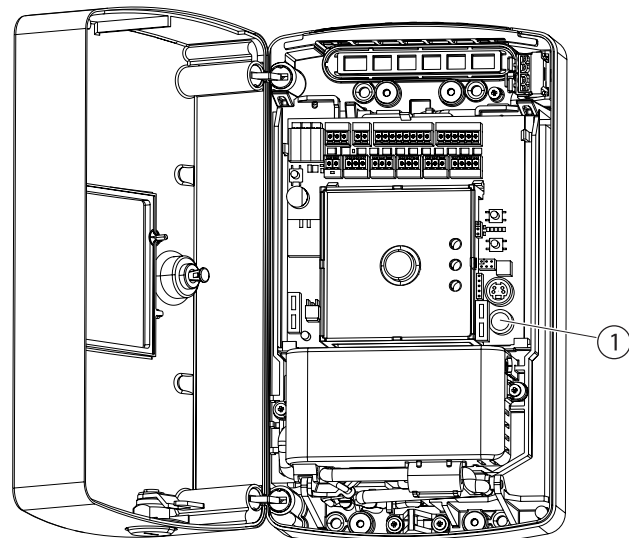
The fire alarm is reset.

The windows and smoke extraction flaps close again, the alarm is cancelled and the RWA emergency power supply unit is reset.

- ▶ Replace the broken pane (4).
- ▶ Close the RWA switch again.

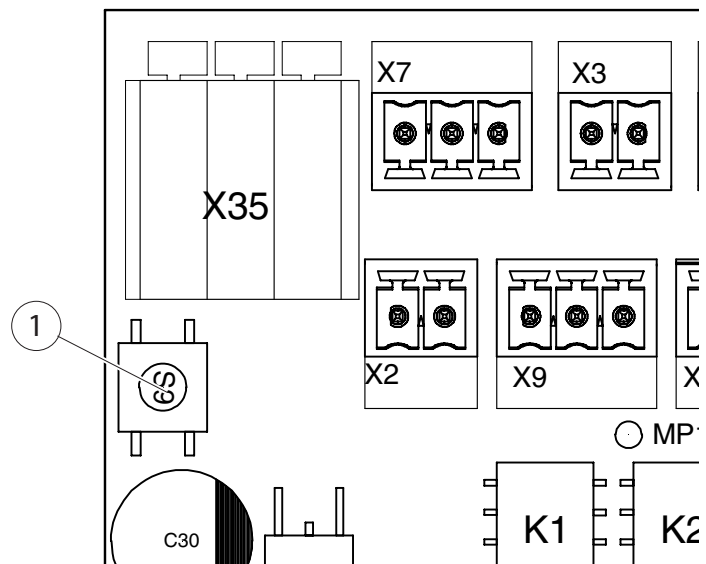
**Resetting the RWA switch at the THZ Comfort N4**

- ▶ Open the cover of the THZ Comfort.
  - ▶ Press the switch (1).
- The fire alarm is reset.
- ▶ Lock the cover again.



**Resetting smoke detector lines**

- ▶ Open the housing of the THZ.
  - ▶ Press the Reset smoke detector switch (1).
- The smoke detectors are reset.
- ▶ Lock the housing again.



**Checking resetting**

After the alarm has been reset, the red alarm indicator lamp at the RWA switches extinguishes, alarm signals are no longer output and the windows can be opened and closed again with the vent switches. The RWA emergency power supply unit is ready for alarms again.

If the red alarm indicator lamp does not extinguish, at least one of the following alarm signals is still active at the RWA emergency power supply unit. This has to be deactivated:

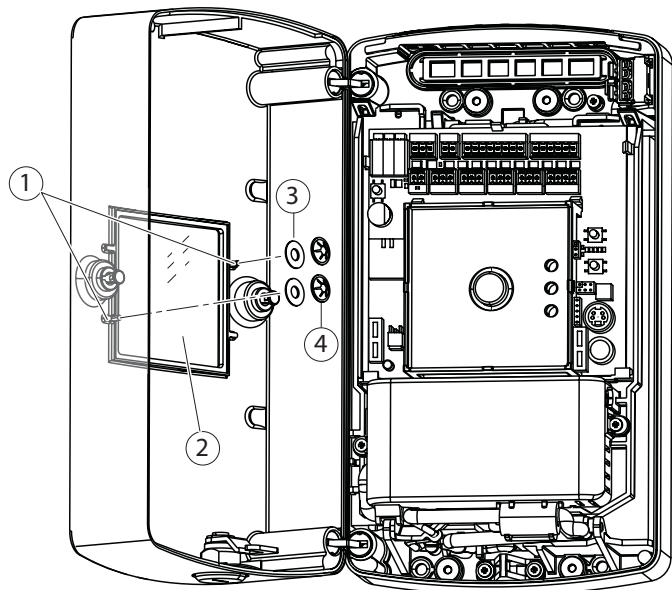
- Alarm signal of an RWA switch
- Alarm signal of a smoke detector
- Alarm signal of an external fire alarm system

**THZ Comfort N4 only: Replacing the glass pane**

**CAUTION**  
Cuts!

- ▶ Ensure that you do not cut yourself on the broken glass.

- ▶ Open the housing at the THZ Comfort N4.
- ▶ Use suitable pliers to pull the lock washers (4) off the pins (1).
- ▶ Insert the new glass pane (2).
- ▶ Slide the rubber washers (3) onto the pins (1).
- ▶ Secure the glass pane with new lock washers (4).



4.4 Power failure and fault

Power failure and faults are displayed at the fault LED at the RWA switch and at the LEDs of the emergency power supply unit.

| Operating state | Fault LED at the RWA switch or at the THZ | Emergency power supply unit |
|-----------------|---|-----------------------------|
| Normal          | Green, lights up continuously             | Service LED 1 lights up     |
| Power failure   | Yellow, flashes briefly (0.1 s)           | Service LEDs are dark       |
| Fault           | Yellow, lights up continuously or flashes | Red Service LED flashes     |

**Power failure**

The RWA emergency power supply unit has an integrated emergency power supply that can bridge power failures for at least 72 hours (e.g. for maintenance work or during a fire). Prerequisite is a good condition of the batteries and an interconnection with external components in accordance with these instructions).

The emergency functions of the RWA emergency power supply unit remain during a power failure. On the other hand, the normal ventilation operation via the vent switch is disabled in order to maintain the capacity of the batteries as long as possible.

**WARNING!**

**Danger of fatal injury via electric shock!**

- ▶ Work on the power supply may only be carried out by a qualified electrician.
- ▶ Eliminate the cause of the power failure and check the power supply of the RWA emergency power supply unit.
  - If necessary, replace the fuse.
  - In case of faults despite an intact power supply, contact a specialist authorised by GEZE.

**Fault**

Work in the control cabinet is required in case of a fault with a yellow illuminated fault LED.

- ▶ Contact a specialist authorised by GEZE.

## 5 Mounting

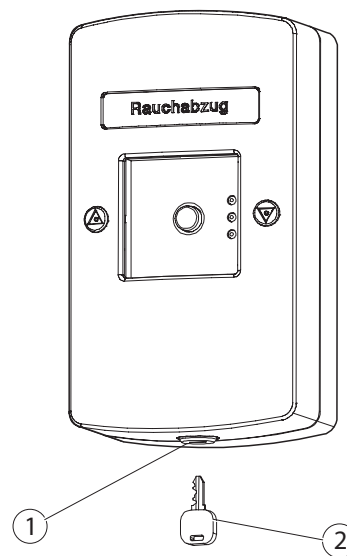
### 5.1 Mounting sequence (overview)

- ▶ **!** Before starting work check the completeness and correctness of the delivery using the delivery note. Later complaints can no longer be recognised.
- ▶ Fasten the housing securely and keep easily accessible for maintenance.
- ▶ Mount the drives and control elements (observe the permissible connection values and specifications of the respective mounting instructions).
- ▶ Introduce the lines through the line-feed in the control unit.
- ▶ Connect external components.

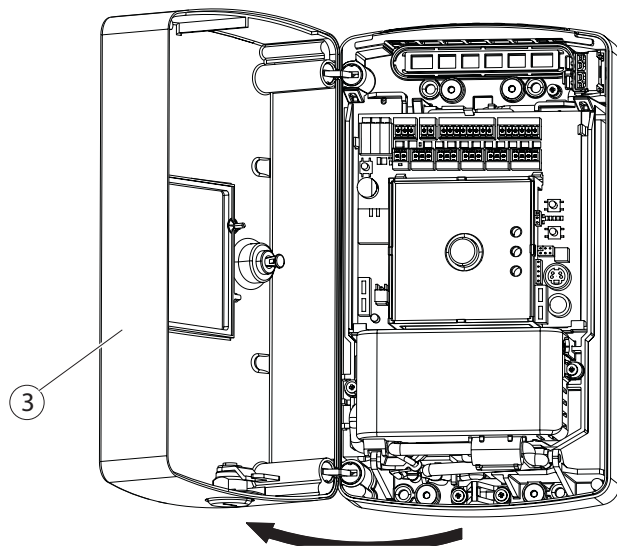
### 5.2 Mounting the THZ Comfort N4

#### Unlock and open the housing cover

- ▶ Unlock the lock (1) with the enclosed key (2).



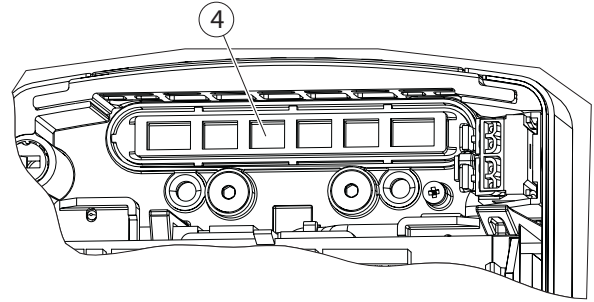
- ▶ Open the cover (3).





**Fastening the housing to the wall (at cable feed directly out of the wall)**

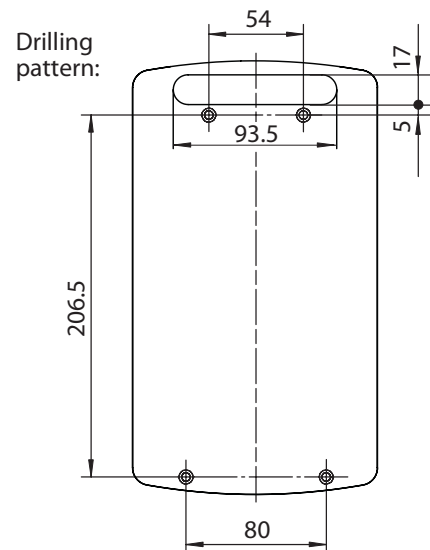
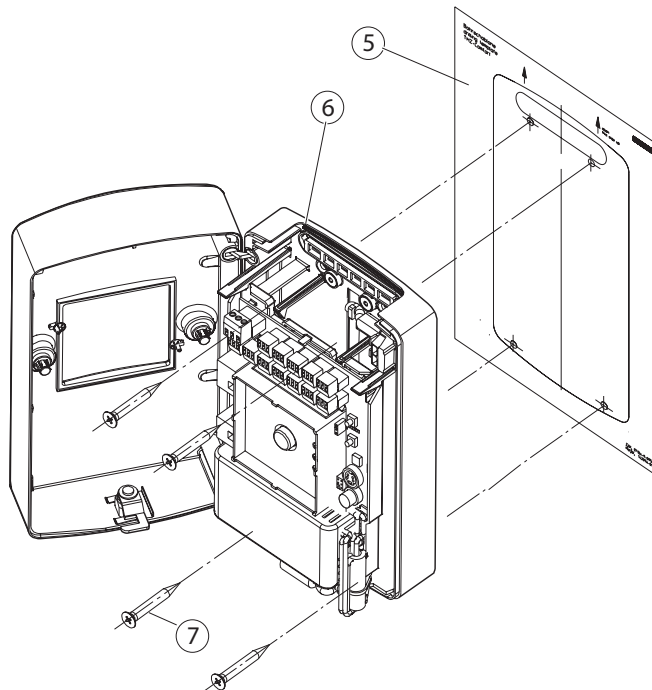
- ▶ Break out the cable insertion opening (4).



**DANGER!**  
**Danger of death from electric shock!**

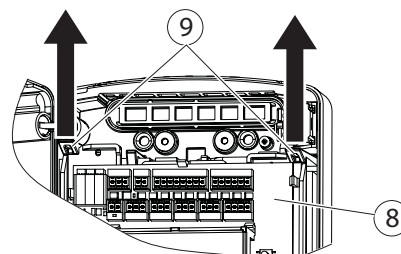
- ▶ Ensure that you do not drill into wiring.
- ▶ Before drilling ascertain the course of the electrical wiring in the wall.

- ▶ Use the enclosed drilling template (5) to drill holes for screws into the wall.
- ▶ Use 4 countersunk screws (7) (not in the scope of delivery) to screw the housing (6) onto the wall.

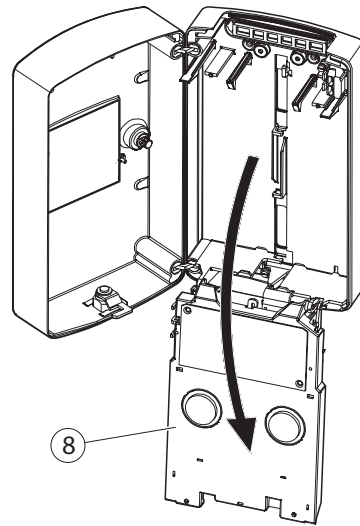


**Inserting the batteries**

- ▶ Push the lever (9) upwards.
- The locking mechanism of the swivel panel is (8) released.

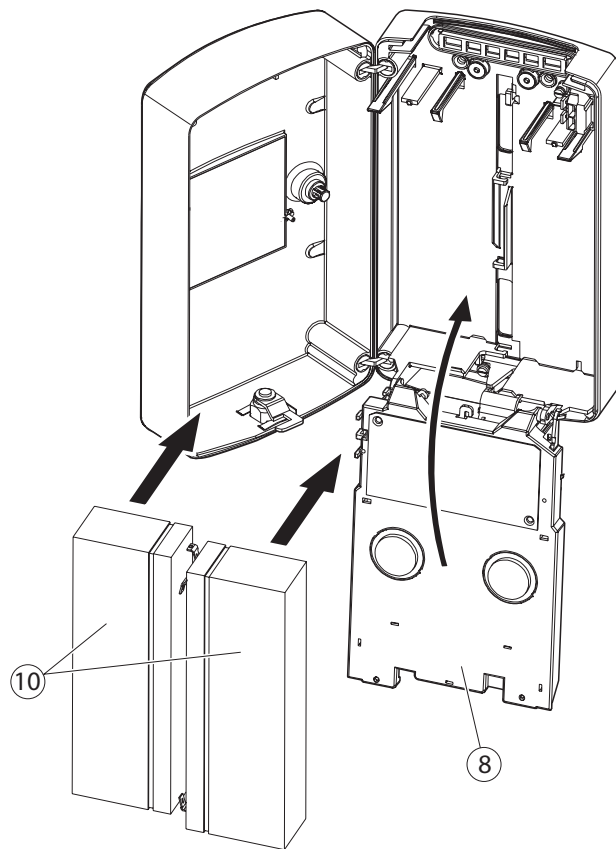


- ▶ Swing the swivel panel (8) downwards.



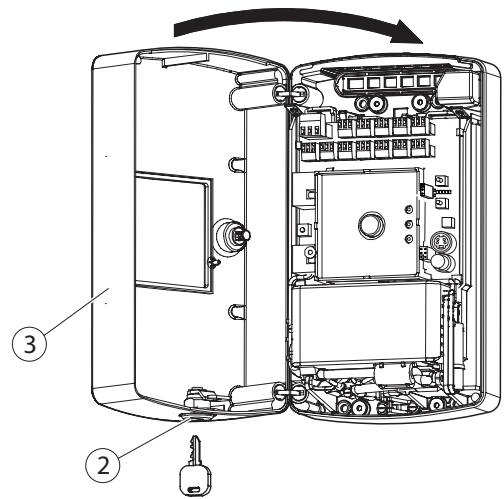
**Danger of short-circuit**  
**The THZ and the batteries can be damaged by a short-circuit.**

- ▶ Ensure that the connecting contacts of the batteries (10) do not touch each other.
- ▶ Connect the battery cables to the battery connections in accordance with the "Battery connection drawing" (see Section 6.1).
- ▶ Insert the batteries (10) into the provided battery mounts.
- ▶ Swing the swivel panel (8) back upwards.
- ▶ Ensure that the locking mechanism latches in at both sides.



**Close the housing cover**

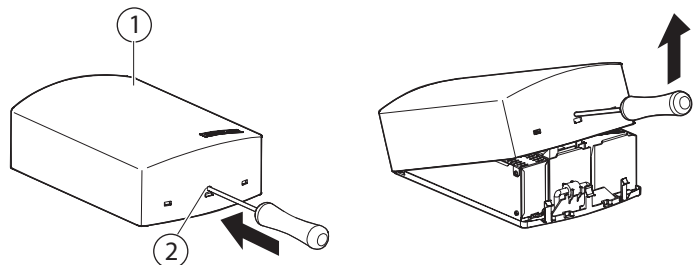
- ▶ Close the housing cover (3) and lock it with the lock (2).



5.3 Mounting the THZ N4

**Fasten the back plate to the wall**

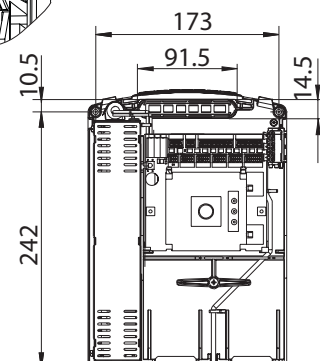
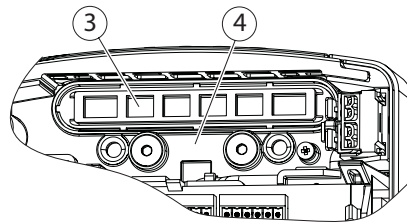
- ▶ Insert a screwdriver or similar tool into the hole (2).
- ▶ Pull the cover (1) off upwards.



- ▶ In case of line-feed directly from the wall: Break out the cable insertion opening (3).

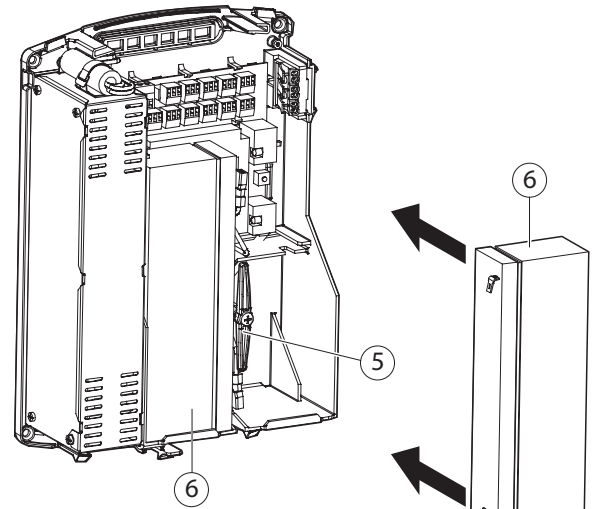


- ▶ Ensure that the screw-on surface is flat and that the back plate (4) lies plane on the underground.
- ▶ Drill the fitting holes in accordance with the drilling image.
- ▶ Fasten the back plate (4) onto the wall with countersunk screws.

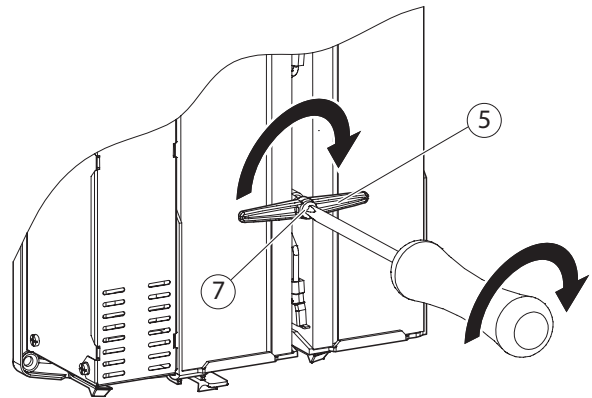


**Inserting the batteries**

- ▶ **!** Ensure that the connecting of the batteries do not contact (danger of short-circuit).
- ▶ Set the battery holding bracket (5) vertically.
- ▶ Connect the battery cable to the connections of the batteries (6) as described in the glued-in battery connection diagram (see Section 6.1).
- ▶ Insert the batteries (6) into the battery mounts.



- ▶ Turn the battery holding bracket (5) by 90° into the locking position.
- ▶ Tight the screw (7) so that the batteries are clamped slightly.

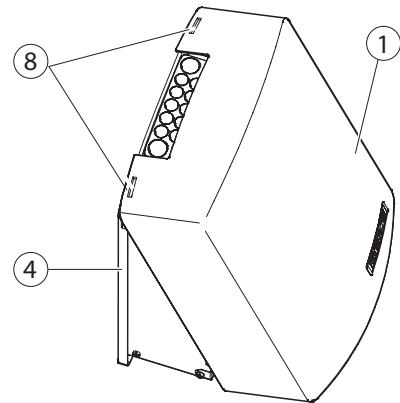


**Connecting cable**

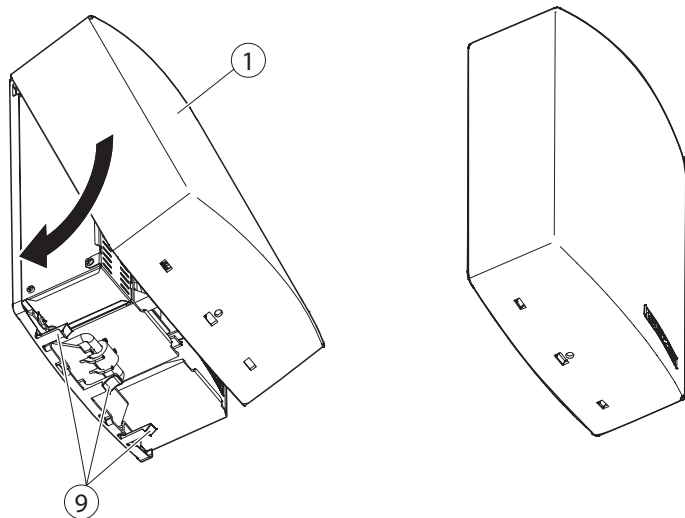
- ▶ Connect the cable to the terminals in accordance with the connection overview (Chapter 6.4.1).

**Putting on the housing cover**

- ▶ Hook the housing cover (1) at the top into the tabs (8) of the back plate (4).



- ▶ Press the housing cover over the lower lugs (9) of the back plate and let it latch in.



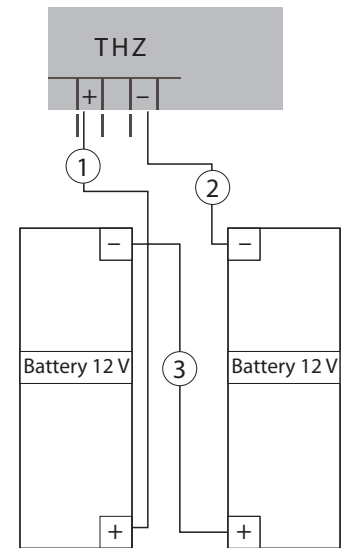
## 6 Connecting the control unit

### 6.1 Connecting the batteries

- !** **Deep discharge of the batteries.**
- ▶ Only connect the batteries once the 230 V mains voltage is permanently available.

- !** **Incorrectly connected batteries can cause damage to property.**
- ▶ When connecting the batteries ensure that the polarity is correct.

- 1 Connecting cable + (red)
- 2 Connecting cable – (black)
- 3 Connecting cable batteries (black)



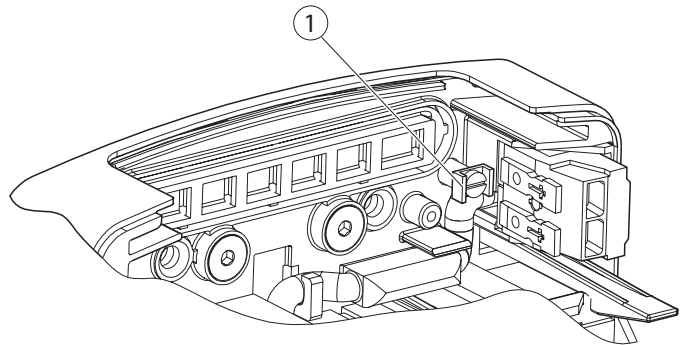
### 6.2 Connecting THZ Comfort N4 to the mains

After all the components have been connected and configured correctly as well as the connections checked, the mains voltage can be connected by a qualified electrician.

- !** **DANGER!**  
**Danger of death from electric shock!**

- ▶ Before connection the voltage supply switch off the power supply and secure it against restarting.
- ▶ Ensure the safe isolation from the customer power supply cable.

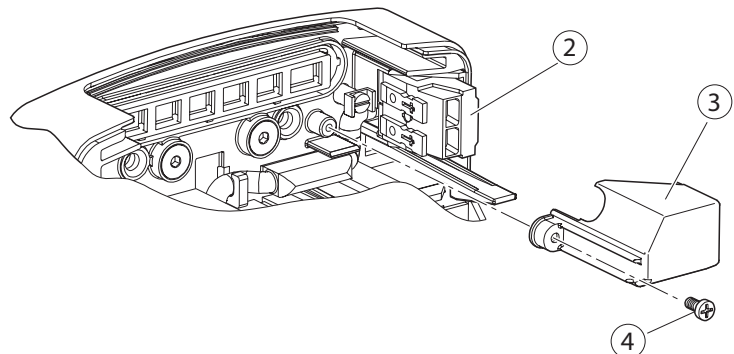
- ▶ Connect the protective contact of the power connection cable to the earthing terminal (1).



- ▶ Connect the cables to the terminals.

- !** ▶ Lay the conductor sheaths up to under the power connection cover.

- ▶ After connecting the power connection cable put the connection cover (3) over the connecting terminal (2).
- ▶ Fasten with screw (4).



## 6.3 Connecting THZ N4 to the mains

After all the components have been connected and configured correctly as well as the connections checked, the mains voltage can be connected by a qualified electrician.



### **DANGER!**

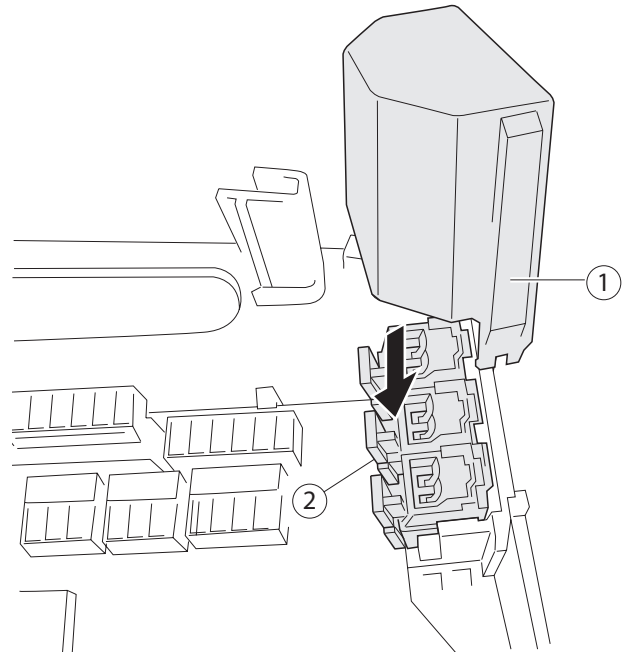
#### **Danger of death from electric shock!**

- ▶ Before connection the voltage supply switch off the power supply and secure it against restarting.
- ▶ Ensure the safe isolation from the customer power supply cable.

- ▶ Connect the customer power supply cable to the mains connection terminals (2) of the THZ.

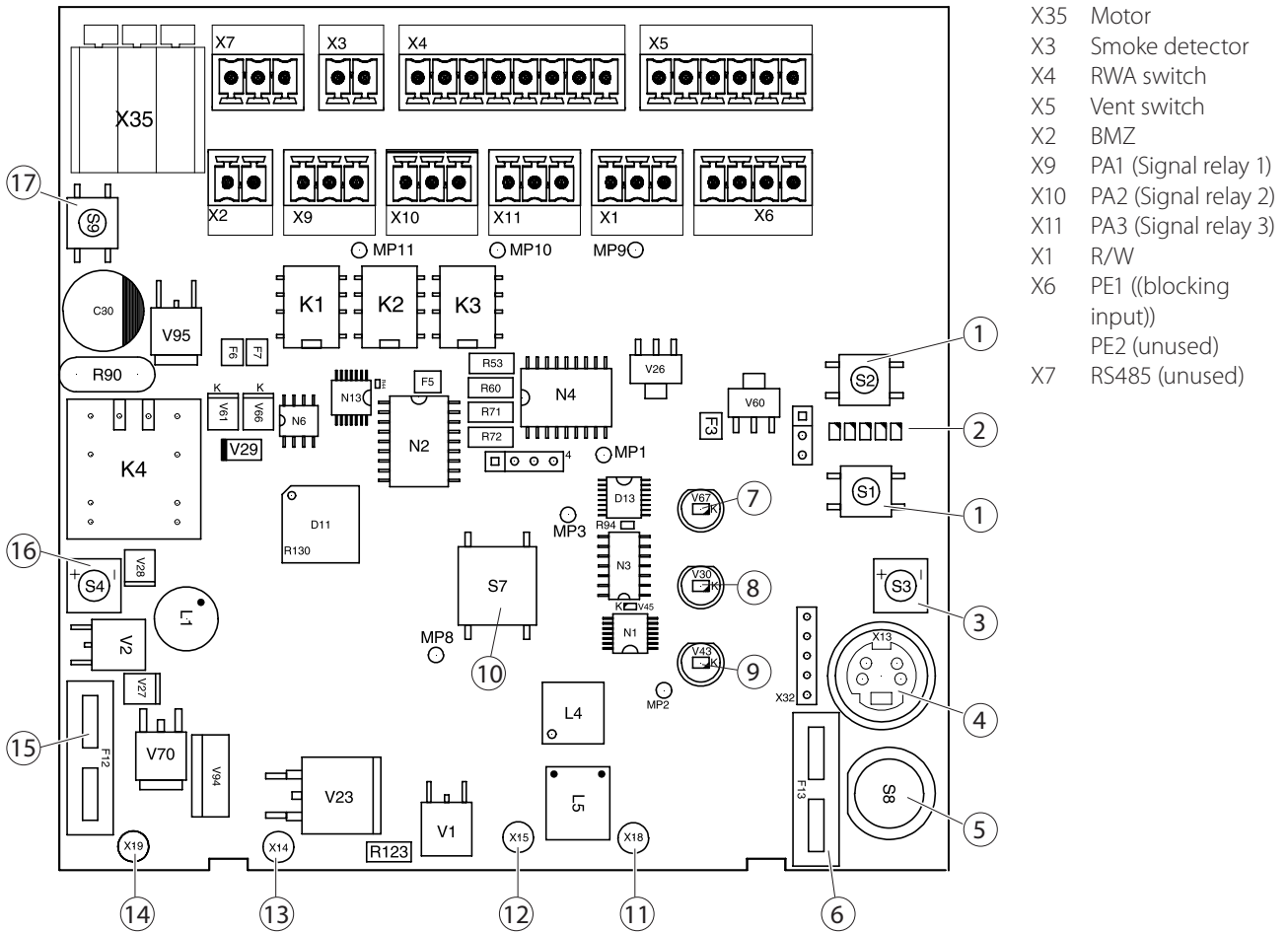


- ▶ Lay the conductor sheaths up to under the power connection cover.
- ▶ Put on the cover (1) for the power connection and screw it tight.



## 6.4 Connecting external components

### 6.4.1 Connection overview



- X35 Motor
- X3 Smoke detector
- X4 RWA switch
- X5 Vent switch
- X2 BMZ
- X9 PA1 (Signal relay 1)
- X10 PA2 (Signal relay 2)
- X11 PA3 (Signal relay 3)
- X1 R/W
- X6 PE1 ((blocking input))
- PE2 (unused)
- X7 RS485 (unused)

- 1 Service button
- 2 Service display
- 3 Vent switch CLOSED with LED \*
- 4 Connection ST220
- 5 CLOSED/Reset switch \*
- 6 Fuse power supply
- 7 LED Alarm \*
- 8 LED Operation \*
- 9 LED Fault \*
- 10 Alarm switch \*
- 11 Battery -
- 12 Power pack +
- 13 Power pack -
- 14 Battery +
- 15 Fuse battery F1
- 16 Vent switch OPEN with LED \*
- 17 Reset smoke detector switch

\* THZ Comfort N4 only

#### Cable cross-section

| Connection   | Current | Cable cross-section/diameter | Cable length | Terminal cross-section (max.) | Miscellaneous                      |
|--------------|---------|------------------------------|--------------|-------------------------------|------------------------------------|
| X4, X5       | ≤100 mA | ≥0.8 mm                      | ≤400 m       | 1.5 mm <sup>2</sup>           |                                    |
| X2, X3       | ≤100 mA | ≥0.8 mm                      | ≤400 m       | 1.5 mm <sup>2</sup>           | Max. of 10 smoke or heat detectors |
| X6           | ≤200 mA | ≥0.8 mm                      | ≤400 m       | 1.5 mm <sup>2</sup>           |                                    |
| X9, X10, X11 | ≤500 mA | ≥0.8 mm                      | ≤400 m       | 1.5 mm <sup>2</sup>           | Potential-free, max. 30 V          |

#### Calculation equation for cable cross-section (drives), X8

Cable cross-section = Cable length × Total current of all the drives / 73

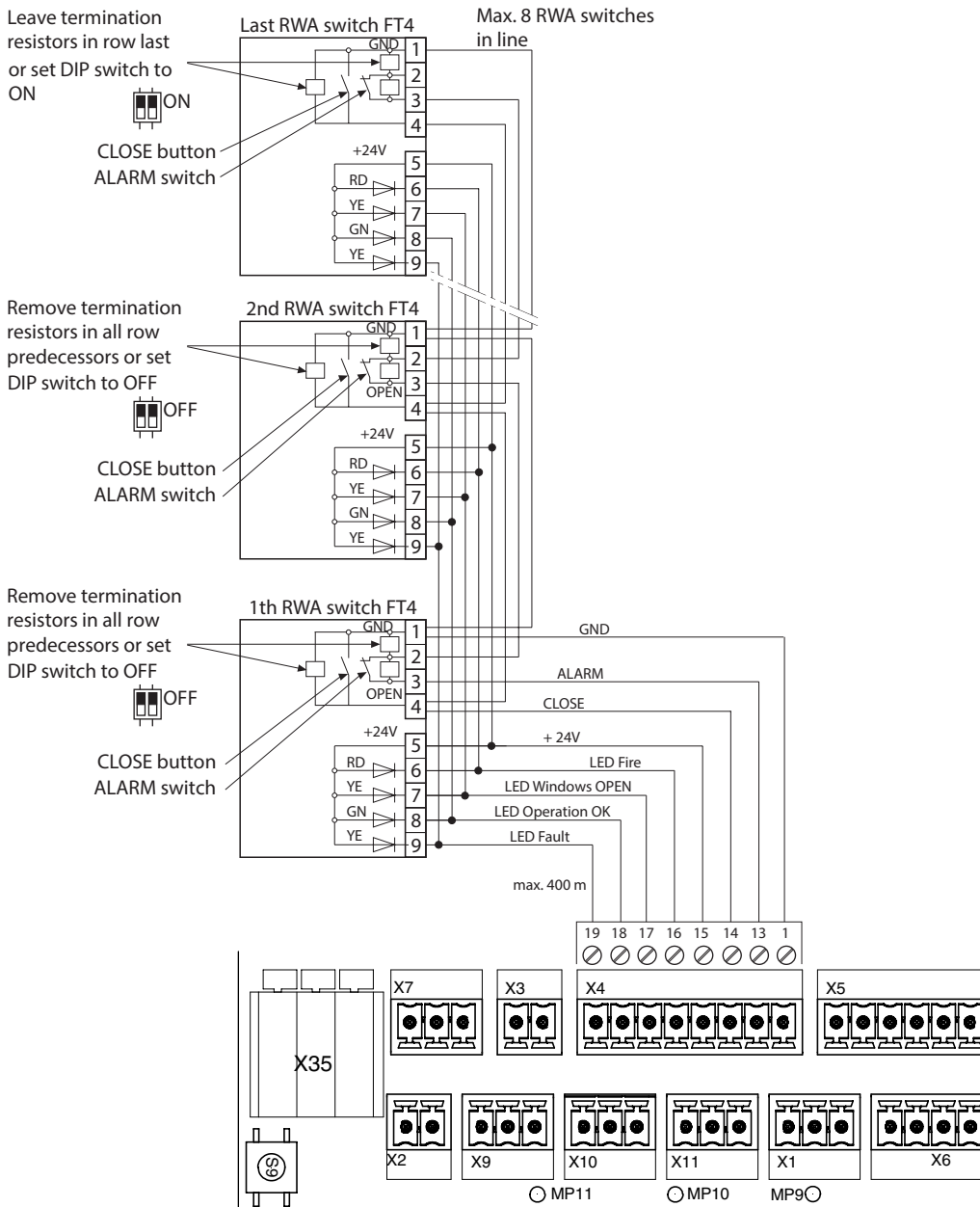
Examples of maximum cable lengths depending on cable cross-section and total current of the drives:

| Cable cross-section | 1 A   | 2 A  | 4 A  | 4.5 A |
|---------------------|-------|------|------|-------|
| 1.5 mm <sup>2</sup> | 100 m | 50 m | 25 m | 23 m  |
| 2.5 mm <sup>2</sup> | 180 m | 90 m | 45 m | 40 m  |

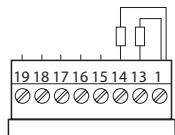
Max. terminal cross-section: 2.5 mm<sup>2</sup>



### 6.4.2 Connecting the RWA switch

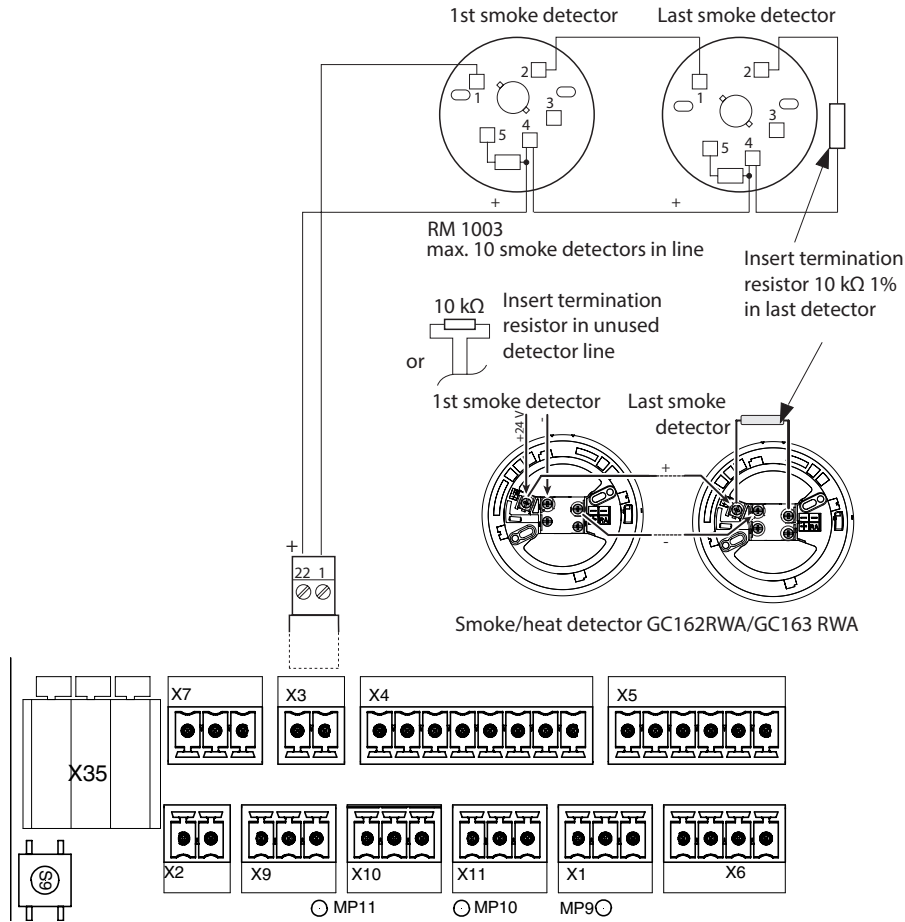


▶ Install 2 termination resistors with 22 kΩ each in unused detector lines.

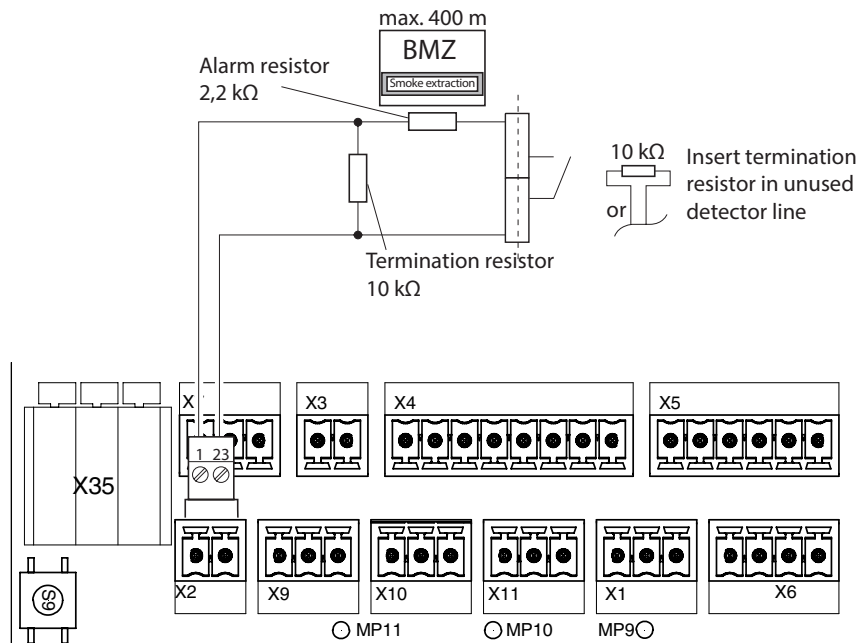


▶ Connecting the conductor shield to Terminal 1 (GND).

### 6.4.3 Connecting the smoke detector



### 6.4.4 Connecting the fire alarm system

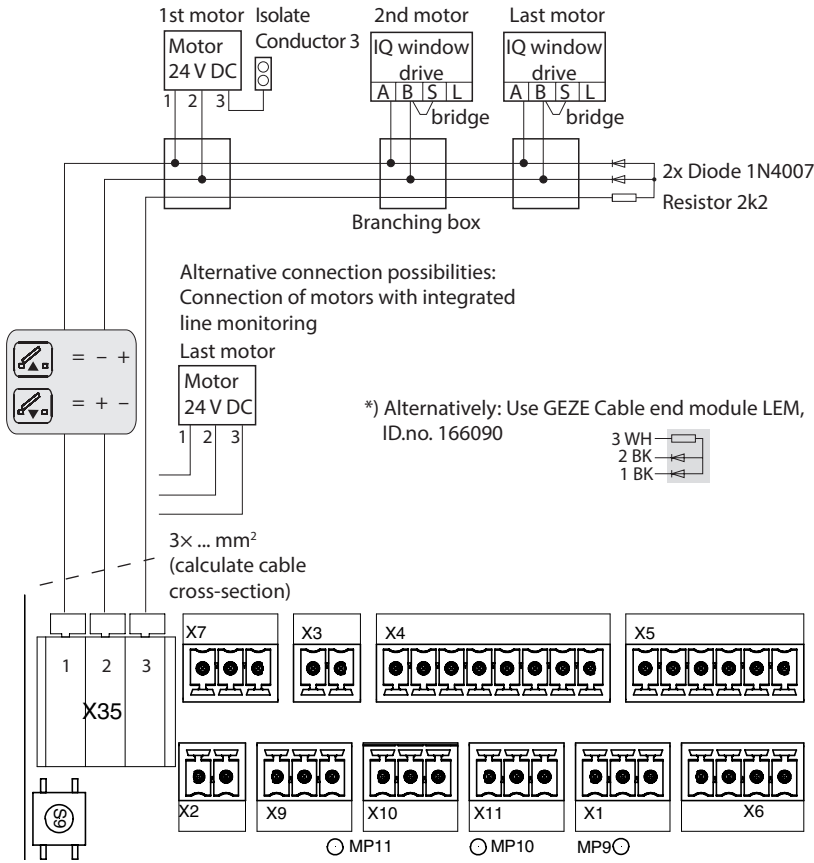


► Connecting the conductor shield to Terminal 1 (GND).

6.4.5 Connecting the drives

**i** Drives 24 V DC, max. 4.5 A

**Connection of standard drive or IQ windowdrives without distinction between ventilation and RWA operation**

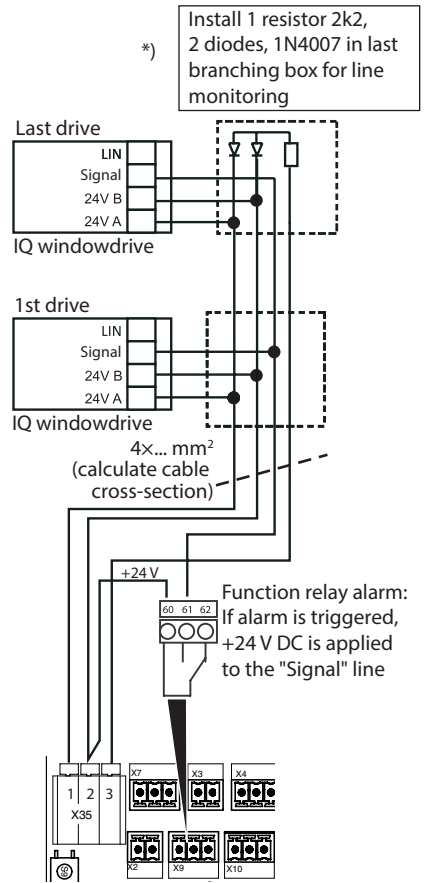


**Calculating cross-sections for motor cables**

Min. cable cross-section 1.5 mm<sup>2</sup>

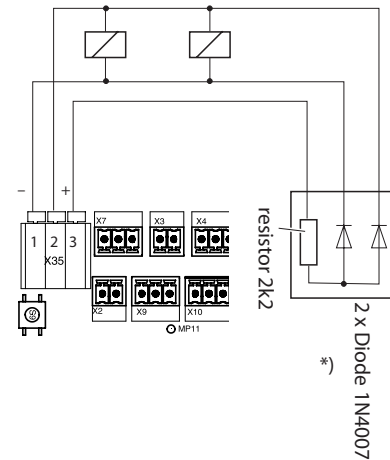
$$\text{Cable cross-section} = \frac{\text{Cable length} \times \text{Total current of all the drives}}{73}$$

**Connection of IQ windowdrives with distinction between ventilation and RWA operation**



Relay PA1 has to be configured to alarm

**Connecting retention magnets or electro-magnetic lock (max. 1.0 A)**

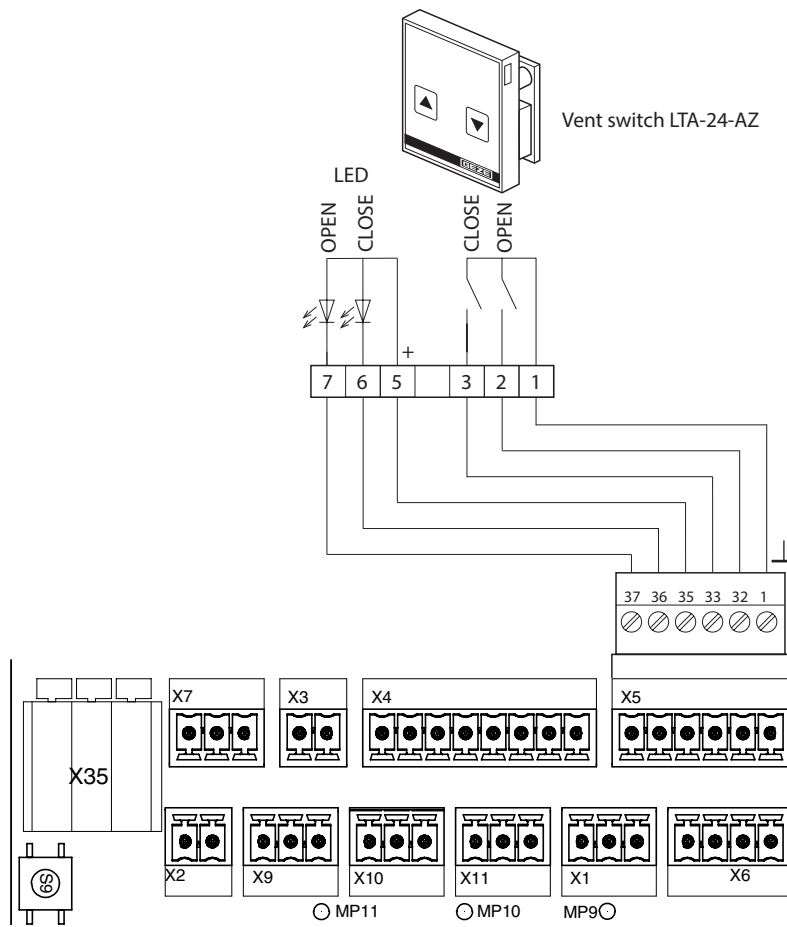


Parameter "Motor operating mode" has to be set to retention magnet

### 6.4.6 Connecting the vent switch

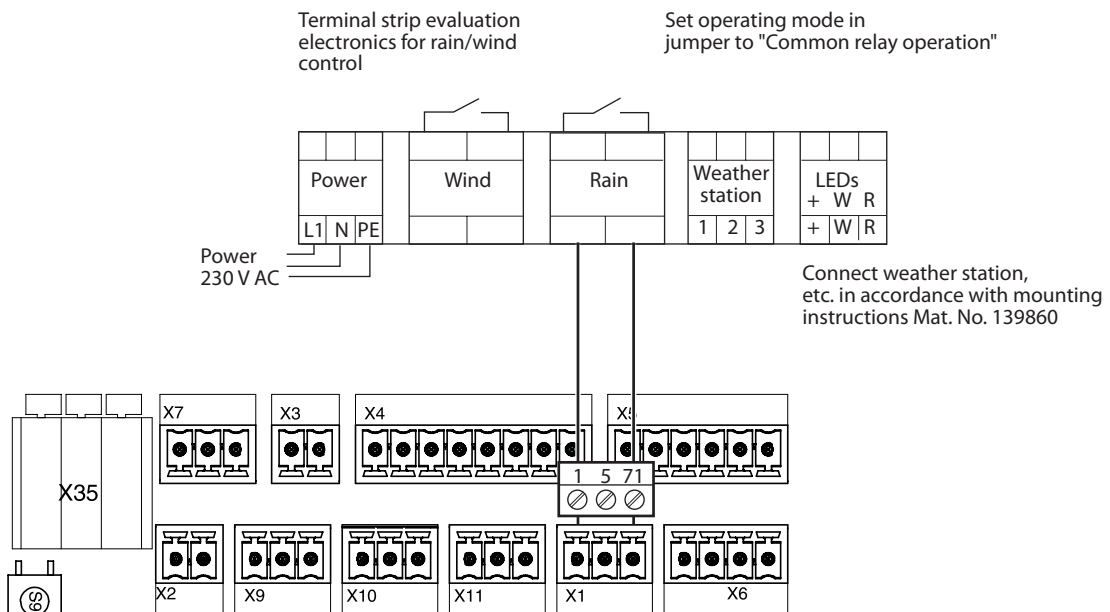


When a vent switch is connected without LED display, Terminals 35, 36 and 37 are unused.

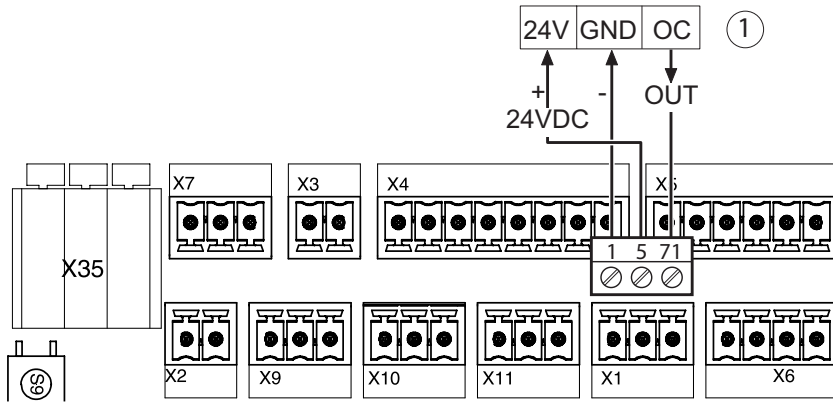
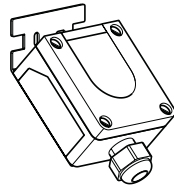


▶ Connecting the conductor shield to Terminal 1 (GND).

### 6.4.7 Connecting the rain/wind control



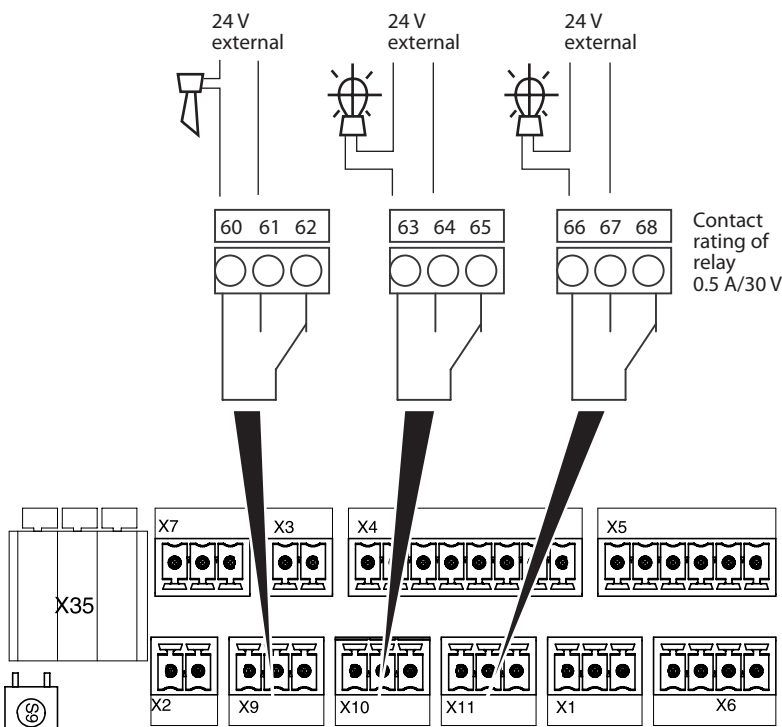
### 6.4.8 Connecting the rain sensor GC 240 RS



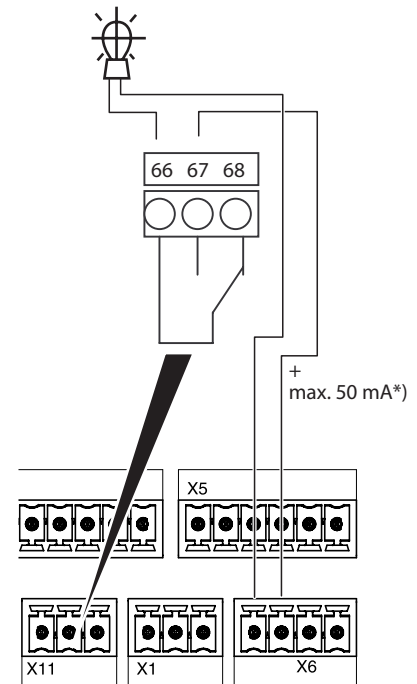
1 Terminal rain sensor GC 240 RS

current consumption 45 mA  
Terminal 5 is switched off in battery mode

### 6.4.9 Connecting parametrizable status contacts



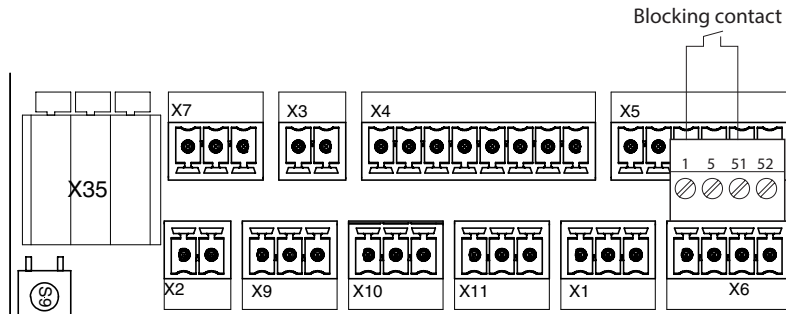
With internal voltage supply (max. 50 mA)



\*) In case of power failure voltage Term. 5 is switched off

! ▶ When configuration for fault general and power failure swap the connections NC and NO.

6.4.10 Connect blocking contact to blocking input PE1 (e.g. sun protection)



## 7 Commissioning

Before operation approval of the control unit:

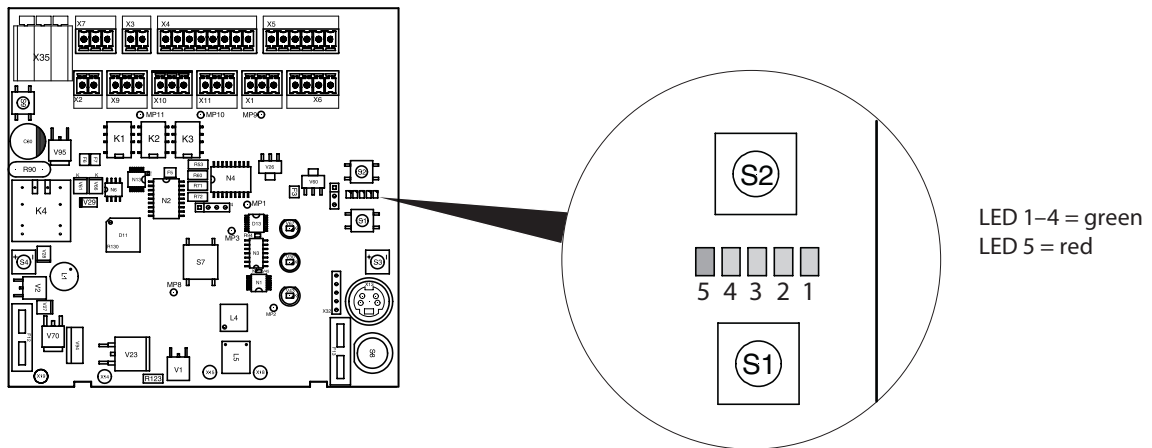
- ▶ Ensure that all the external components have been mounted and connected completely.
- ▶ Take changes into consideration that have resulted during the installation.
- ▶ Ensure that the batteries are charged before commissioning.
- ▶ Check all the functions of the system carefully.



- ▶ Do not carry out settings that to be carried out (latching or dead-man, etc.) until the system has been installed completely.

### 7.1 LED displays and configuration

#### 7.1.1 Layout of the Service buttons and Service LEDs for THZ N4/THZ Comfort N4



LED 1–4 = green  
LED 5 = red

#### 7.1.2 Service buttons S1 and S2

| Function  | Input and reaction  |
|---|---|
| Calling up/exiting the parameter menu                     | <ul style="list-style-type: none"> <li>▶ Press the buttons S1 and S2 simultaneously for longer than 2 s.</li> </ul> LED 5 flashes slowly in the parameter menu in accordance with the selected parameter level: <ul style="list-style-type: none"> <li>▫ Level 1: 1 pulse + 1 s pause</li> <li>▫ Level 2: 2 pulses + 1 s pause</li> <li>▫ Level 3: 3 pulses + 1 s pause</li> </ul> LED 1 to LED 4 indicate the parameter. |
| Selecting the parameter                                   | ▶ Press the button S2 (+) or button S1 (-) briefly.   |
| Changing to the value setting                             | <ul style="list-style-type: none"> <li>▶ Keep the button S1 pressed longer than 2 s.</li> </ul> In the value menu LED 5 is off LED 1 to LED 4 show the value in accordance with the value table.  |
| Changing the value  | ▶ Press the button S2 (+) or button S1 (-) briefly.   |
| Confirming the value                                      | ▶ Press the button S1 longer than 2 s.  |
| Exiting the value setting function without a value change | ▶ Press the button S2 longer than 2 s.  |

| Function                                    | Input and reaction                           |
|---|--|
| Resetting the value to the factory settings | ► Set Parameter 44 (factory settings) to 01. |

### 7.1.3 Meaning of the Service LED signals

| Symbol | LED                                  |
|--------|--------------------------------------|
| ○      | Off                                  |
| ●      | On                                   |
| *      | 1 flashing pulse + 1 s pause         |
| **     | 2 flashing pulses + 1 s pause        |
| ***    | 3 flashing pulses + 1 s pause        |
| *      | LED flashes rapidly (10 times per s) |
| ×      | LED state not defined                |

### 7.1.4 Parameter assignment



Values in bold font are default settings.

| No. | 5 | 4 | 3 | 2 | 1 | Parameter  | Value  |
|-----|---|---|---|---|---|--|--|
| 1   | * | ○ | ○ | ○ | ● | Error memory. Display of the last error messages (max. 15)           | ● ○ ○ ○ ○ Delete all current error messages<br>* × × × × Error code see error messages, Chapter 7.2.2  |
| 2   | * | ○ | ○ | ● | ○ | Event memory. Display of the last operating state messages (max. 15) | ● ○ ○ ○ ○ Delete all current messages<br>○ × × × × Alarms see operating states, Chapter 7.2.1<br>* × × × × Error code see error messages, Chapter 7.2.2  |
| 3   | * | ○ | ○ | ● | ● | Display and reset maintenance interval                               | <b>00 Maintenance interval expired or inactive</b><br>01 Maintenance interval still runs 6 months<br>02 Maintenance interval still runs 9 months<br>03 Maintenance interval still runs 12 months |
| 4   | * | ○ | ● | ○ | ○ | Vent switch function   | 00 No vent switch<br><b>01 Latching. Stop with opposite button</b><br>02 Latching. Stop with same button<br>03 Dead-man function at CLOSE and OPEN   |
| 5   | * | ○ | ● | ○ | ● | OPEN operation limitation in ventilation mode                        | 00 s ... <b>300 s</b> ... 720 s Operation time in s  |
| 6   | * | ○ | ● | ● | ○ | Automatic step control   | <b>00 Deactivated</b><br>01 s ... 120 s step time in s for direction of movement<br>OPEN   |
| 7   | * | ○ | ● | ● | ● | Ventilation period limitation  | <b>00 off</b><br>01 min ... 720 min Ventilation period in minutes  |
| 8   | * | ● | ○ | ○ | ○ | Alarm direction for RWA switch                                       | <b>01 In case of alarm OPEN all windows</b><br>02 In case of alarm CLOSE all windows *)  |
| 9   | * | ● | ○ | ○ | ● | Alarm direction for smoke alarm                                      | <b>01 In case of alarm OPEN all windows</b><br>02 In case of alarm CLOSE all windows *)  |
| 10  | * | ● | ○ | ● | ○ | Alarm direction for BMZ input  | <b>01 In case of alarm OPEN all windows</b><br>02 In case of alarm CLOSE all windows *)  |
| 11  | * | ● | ○ | ● | ● | Behaviour at fault in detector line                                  | <b>00 Only display of the fault</b><br>01 Open all windows at fault<br>02 Close all windows at fault   |
| 12  | * | ● | ● | ○ | ○ | Behaviour at fault in motor line                                     | <b>00 Only display of the fault</b><br>01 Open all windows at fault<br>02 Close all windows at fault   |
| 13  | * | ● | ● | ○ | ● | Behaviour at fault power failure                                     | <b>00 Only display of the fault</b><br>01 Open all windows at power failure<br>02 Close all windows at power failure   |

\*) When the CLOSE/Reset button in the RWA switch is pressed, the windows also CLOSE

| No. | 5  | 4 | 3 | 2 | 1 | Parameter   | Value   |
|-----|----|---|---|---|---|---|---|
| 14  | *  | ● | ● | ● | ○ | Set battery monitoring                              | 00 Battery monitoring inactive, no display at battery fault (operation without battery)<br><b>01 Battery monitoring active, only display</b><br>02 Battery monitoring active, OPEN all windows at fault<br>03 Battery monitoring active, CLOSE all windows at fault |
| 15  | *  | ● | ● | ● | ● | Behaviour at internal fault                         | <b>00 Only display of the fault</b><br>01 Open all windows at power failure<br>02 Close all windows at power failure  |
| 16  | ** | ○ | ○ | ○ | ● | Smoke detector remote resetting via RWA CLOSE/RESET | <b>00 / 01 off / on</b>   |
| 17  | ** | ○ | ○ | ● | ○ | Alarm reinitiation (VdS 2581)                       | 00 / <b>01 off / on</b>   |
| 18  | ** | ○ | ○ | ● | ● | Function Signal relay PA1                           | <b>00 Alarm</b><br>01 Fault (general *)<br>02 Window OPEN<br>03 Time-limited alarm (300 s)<br>04 Time-delayed alarm (10 s)<br>05 Battery fault<br>06 Detector line fault<br>07 Motor line fault<br>08 Power failure *)<br>09 "Reset Alarm" as pulse (1 s)           |
| 19  | ** | ○ | ● | ○ | ○ | Function Signal relay PA2                           | 00 Alarm<br><b>01 Fault *)</b><br>02 Window OPEN<br>03 Time-limited alarm (300 s)<br>04 Time-delayed alarm (10 s)<br>05 Battery fault<br>06 Detector line fault<br>07 Motor line fault<br>08 Power failure *)<br>09 "Reset Alarm" as pulse (1 s)                    |
| 20  | ** | ○ | ● | ○ | ● | Function Signal relay PA3                           | 00 Alarm<br>01 Fault *)<br><b>02 Window OPEN</b><br>03 Time-limited alarm (300 s)<br>04 Time-delayed alarm (10 s)<br>05 Battery fault<br>06 Detector line fault<br>07 Motor line fault<br>08 Power failure *)<br>09 "Reset Alarm" as pulse (1 s)                    |
| 21  | ** | ○ | ● | ● | ○ | BMZ input   | <b>00 BMZ latching function</b><br>01 Without BMZ latching function   |
| 22  | ** | ○ | ● | ● | ● | Motor runtime                                       | 00 s ... <b>300 s</b> ... 720 s max. motor runtime in s **)   |
| 23  | ** | ● | ○ | ○ | ○ | Internal vent switch                                | 00 / <b>01 off / on (***)</b>   |
| 24  | ** | ● | ○ | ○ | ● | Brightness illumination of internal RWA switch      | 00 Deactivated (***)<br><b>0 ... 10</b> Brightness changes directly 10 = 100%   |
| 25  | ** | ● | ○ | ● | ○ | Motor operating mode                                | <b>00 Motor connection for standard motor</b><br>01 Motor connection for retention magnet   |

\*) Connections NC and NO swapped

\*\*) Motor running time closing after CLOSED/Reset or rain/wind is always 300 s, repeated CLOSE/Reset starts time again

\*\*\*) adjustable only with THZ Comfort N4



| No. | 5   | 4 | 3 | 2 | 1 | Parameter   | Value  |
|-----|-----|---|---|---|---|---|--|
| 26  | **  | ● | ○ | ● | ● | Inhibiting direction for inhibiting contact                           | <b>00 Off</b><br>01 Open<br>02 Close<br>03 Close and open  |
| 27  | **  | ● | ● | ○ | ○ | Type of inhibiting contact  | <b>00 NC</b><br><b>01 NO</b>   |
| 28  | **  | ● | ● | ○ | ● | Ignore inhibiting contact with alarm****)                             | <b>00 Ignore contact</b><br>01 after 10 sec.<br>02 after 30 sec.<br>03 after 60 sec.<br>04 Do not ignore |
| 29  | **  | ● | ● | ● | ○ | Reset with or without automatic closing of the windows                | <b>00 Reset + close</b><br>01 Reset only   |
| 30  | **  | ● | ● | ● | ● | Short-circuit detection of the motor line in Close/Open end positions | <b>00 Off</b><br>01 On   |
| 42  | *** | ● | ● | ○ | ○ | Firmware update   | <b>00 System in normal operation</b><br>01 System in programming mode                                    |
| 43  | *** | ● | ● | ○ | ● | Test charge voltage   | <b>00 Test charge voltage off</b><br>01 Charge voltage 10 s on<br>Display × ○ * * ○                      |
| 44  | *** | ● | ● | ● | ○ | Reset to factory setting  | <b>00 Parameters are not reset</b><br>01 Parameters are reset  |
| 45  | *** | ● | ● | ● | ● | Display of the software version                                       | e.g. 01-04-00 for V1.4   |

\*\*\*\*) Note requirements on alarm opening time

7.1.5 LED value table

| 5 | 4 | 3 | 2 | 1 | Value | 5 | 4 | 3 | 2 | 1 | Value | 5 | 4 | 3 | 2 | 1 | Value |
|---|---|---|---|---|-------|---|---|---|---|---|-------|---|---|---|---|---|-------|
| ○ | ○ | ○ | ○ | ○ | 00    | ○ | ● | ○ | ● | ● | 12    | ● | ○ | ● | ● | ○ | 55    |
| ○ | ○ | ○ | ○ | ● | 01    | ○ | ● | ● | ○ | ○ | 14    | ● | ○ | ● | ● | ● | 60    |
| ○ | ○ | ○ | ● | ○ | 02    | ○ | ● | ● | ○ | ● | 16    | ● | ● | ○ | ○ | ○ | 120   |
| ○ | ○ | ○ | ● | ● | 03    | ○ | ● | ● | ● | ○ | 18    | ● | ● | ○ | ○ | ● | 180   |
| ○ | ○ | ● | ○ | ○ | 04    | ○ | ● | ● | ● | ● | 20    | ● | ● | ○ | ● | ○ | 240   |
| ○ | ○ | ● | ○ | ● | 05    | ● | ○ | ○ | ○ | ○ | 25    | ● | ● | ○ | ● | ● | 300   |
| ○ | ○ | ● | ● | ○ | 06    | ● | ○ | ○ | ○ | ● | 30    | ● | ● | ● | ○ | ○ | 360   |
| ○ | ○ | ● | ● | ● | 07    | ● | ○ | ○ | ● | ○ | 35    | ● | ● | ● | ○ | ● | 480   |
| ○ | ● | ○ | ○ | ○ | 08    | ● | ○ | ○ | ● | ● | 40    | ● | ● | ● | ● | ○ | 600   |
| ○ | ● | ○ | ○ | ● | 09    | ● | ○ | ● | ○ | ○ | 45    | ● | ● | ● | ● | ● | 720   |
| ○ | ● | ○ | ● | ○ | 10    | ● | ○ | ● | ○ | ● | 50    |   |   |   |   |   |       |

## 7.2 Operating states and error messages

### 7.2.1 Operating states

| 5 | 4 | 3 | 2 | 1 | Operating state  |
|---|---|---|---|---|--|
| ○ | ○ | ○ | ○ | ● | System ready, no fire alarm  |
| ○ | ○ | ○ | ● | ○ | Rain/Wind input active, system ready   |
| ○ | ○ | ○ | ● | ● | Fire alarm RWA switch  |
| ○ | ○ | ● | ○ | ○ | Fire alarm smoke detector  |
| ○ | ○ | ● | ○ | ● | External fire alarm (BMZ)  |
| ○ | ○ | ○ | * | * | Alarm cancelled, alarm signal RWA switch active                              |
| ○ | ○ | * | ○ | ○ | Alarm cancelled, alarm signal smoke detector active                          |
| ○ | ○ | * | ○ | * | Alarm cancelled, alarm signal ext. fire alarm (BMZ) active                   |
| ○ | * | ○ | ○ | ○ | Service interval expired<br>(LED 4 flashes, in addition to further displays) |

#### Fault at power failure

► Press the S1 button.

The fault message is displayed.

### 7.2.2 Error messages

Current active error messages are displayed cyclically (10 sec.). LED 5 (\*) flashes rapidly (10 times per second), LED 1 to LED 4 display the error numbers in accordance with the error table.





#### Control error messages

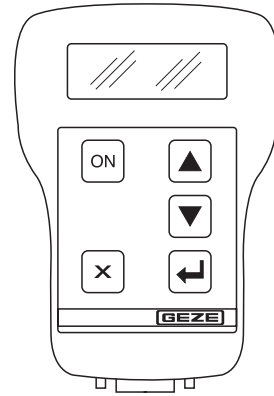
| No. | 5 | 4 | 3 | 2 | 1 | Error   |
|-----|---|---|---|---|---|---|
| 01  | * | ○ | ○ | ○ | ● | Fault battery flat                                |
| 02  | * | ○ | ○ | ● | ○ | Fault motor line                                  |
| 03  | * | ○ | ○ | ● | ● | Fault battery missing or fuse F1 defective        |
| 04  | * | ○ | ● | ○ | ○ | Fault charge controller defective                 |
| 05  | * | ○ | ● | ○ | ● | Internal system error                             |
| 06  | * | ○ | ● | ● | ○ | Wire break/short-circuit RWA switch, alarm button |
| 07  | * | ○ | ● | ● | ● | Wire break RWA switch, CLOSE/RESET button         |
| 08  | * | ● | ○ | ○ | ○ | Wire break/short-circuit smoke detector           |
| 09  | * | ● | ○ | ○ | ● | Wire break/short-circuit external alarm (BMZ)     |
| 10  | * | ● | ○ | ● | ○ | Power failure                                     |

## 8 Service terminal ST220

- Service terminal ST220, Mat. No. 087261 with connection cable ST220 mini DIN, Mat. No. 142581
- Configuration of the THZ N4/THZ Comfort N4 is possible with the Service terminal ST220.

### 8.1 Operation of ST220

| Button  | Function  |
|---|---|
|  | Upward cursor<br>Increase number value<br>Scroll upward (if button is pressed longer than 2 sec.)   |
|  | Downward cursor<br>Reduce number value<br>Scroll downward (if button is pressed longer than 2 sec.)   |
|  | Cancel input<br>Any input can be cancelled by pressing the x button. The input position then changes to the first menu position or one menu level back. |
|  | Select<br>Update display<br>Accept new value  |



#### Display immediately after connection

**GEZE**  
**Service terminal**  
**2.1**  
**XXXXXYWWJJZZZZZV**

Software version ST220 v2.1  
Serial number ST220

### 8.2 Service mode ST220

- The change to Service mode occurs with connection of the service terminal to the THZ N4/THZ Comfort N4.

#### Display after connection establishment for controller

**THZ Comfort V2.0**  
THZ 100-1 E0  
Ready  
Mains operation

|                                |                                   |
|--------------------------------|-----------------------------------|
| Software version               | V2.0                              |
| Circuit board hardware version | E0                                |
| Operating state                | Ready/Fault                       |
| State                          | Mains operation/Battery operation |

## 8.3 Service menu ST220

### 8.3.1 Overview of adjustable parameters

| Designation          | Setting values                                     | Description   |
|----------------------|--|---|
| Vent switch funct.   | No function  | Vent switch function  |
|                      | <b>Latch. opposite</b>                             | No vent switch<br>Latching; stop with opposite switch   |
|                      | Latching same<br>Dead-man funct.                   | Latching; stop with same switch<br>Dead-man function at CLOSE and OPEN  |
| OPEN runtime         | 0 s ... <b>300 s</b> ... 720 s                     | OPEN runtime limitation in ventilation mode   |
| Automatic step ctrl  | <b>Deactivated</b><br>Deactivated<br>1 s ... 120 s | Automatic step control  |
| Vent period limit.   | <b>Off</b><br>Off<br>1 min ... 720 min             | Ventilation period limitation   |
| Alarm direct. switch | <b>Open window</b><br>Close window                 | Alarm direction for RWA switch<br>At alarm OPEN all windows<br>At alarm CLOSE all windows *)                                |
| Alarm direction RM   | <b>Open window</b><br>Close window                 | Alarm direction for smoke alarm<br>At alarm OPEN all windows<br>At alarm CLOSE all windows *)                               |
| Alarm direction BMZ  | <b>Open window</b><br>Close window                 | Alarm direction for BMZ input<br>At alarm OPEN all windows<br>At alarm CLOSE all windows *)                                 |
| Fault detector line  | <b>Only display</b><br>Open window<br>Close window | Behaviour at fault in detector line<br>Only display of the fault<br>Open all windows at fault<br>Close all windows at fault |
| Fault motor line     | <b>Only display</b><br>Open window<br>Close window | Behaviour at fault in motor line<br>Only display of the fault<br>Open all windows at fault<br>Close all windows at fault    |
| Fault mains failure  | <b>Only display</b><br>Open window<br>Close window | Behaviour at fault power failure<br>Only display of the fault<br>Open all windows at fault<br>Close all windows at fault    |
| Battery monitoring   | Off,display off                                    | Set battery monitoring<br>Battery monitoring inactive, no display at battery fault (operation without battery)              |
|                      | <b>On,only display</b>                             | Battery monitoring active, only display   |
|                      | On,open window                                     | Battery monitoring active, OPEN all windows at fault  |
|                      | On,close window                                    | Battery monitoring active, CLOSE all windows at fault   |
| Fault internal       | <b>Only display</b>                                | Behaviour at internal fault   |
|                      | Open window  | Only display of the fault   |
|                      | Close window                                       | Open all windows at fault<br>Close all windows at fault   |

\*) When the CLOSE/Reset button in the RWA switch is pressed, the windows also CLOSE

| Designation      | Setting values   | Description  |
|------------------|--|--|
| RM remote reset  | <b>Off</b><br>On   | Smoke detector remote resetting via RWA CLOSE/RESET<br>Off<br>On   |
| Reinit. VdS-2581 | Off<br><b>On</b>   | Alarm reinitiation (VdS 2581)<br>Off<br>On   |
| Signal relay 1   | <b>Alarm</b><br>Fault (gen.)<br>Window OPEN<br>TimeLimit alarm<br>TimeDelay alarm<br>Battery fault<br>Detector fault<br>Motor line fault<br>Power failure<br>AlarmResetPulse | Function Signal relay PA1<br>Alarm<br>Fault (general) **)<br>Window OPEN<br>Time-limited alarm (300 s)<br>Time-delayed alarm (10 s)<br>Battery fault<br>Detector line fault<br>Motor line fault<br>Power failure **)<br>"Reset Alarm" as pulse (1 s) |
| Signal relay 2   | Alarm<br><b>Fault (gen.)</b><br>Window OPEN<br>TimeLimit alarm<br>TimeDelay alarm<br>Battery fault<br>Detector fault<br>Motor line fault<br>Power failure<br>AlarmResetPulse | Function Signal relay PA2<br>Alarm<br>Fault (general) **)<br>Window OPEN<br>Time-limited alarm (300 s)<br>Time-delayed alarm (10 s)<br>Battery fault<br>Detector line fault<br>Motor line fault<br>Power failure **)<br>"Reset Alarm" as pulse (1 s) |
| Signal relay 3   | Alarm<br>Fault (gen.)<br><b>Window OPEN</b><br>TimeLimit alarm<br>TimeDelay alarm<br>Battery fault<br>Detector fault<br>Motor line fault<br>Power failure<br>AlarmResetPulse | Function Signal relay PA3<br>Alarm<br>Fault (general) **)<br>Window OPEN<br>Time-limited alarm (300 s)<br>Time-delayed alarm (10 s)<br>Battery fault<br>Detector line fault<br>Motor line fault<br>Power failure **)<br>"Reset Alarm" as pulse (1 s) |
| BMZ input        | <b>Latching funct.</b><br>WithoutLatching  | BMZ input<br>BMZ latching function<br>Without BMZ latching function  |
| Motor runtime    | 0 s ... <b>300 s</b> ... 720 s    Operation time in s  | Motor runtime  |
| Int. vent switch | Off<br><b>On</b>   | Internal vent switch ***)  |
| Illumination     | 0 % ... 100 %  | Background illumination of the RWA switch<br>Brightness as percentage ***)   |

\*\*) Connections NC and NO swapped

\*\*\*) adjustable only with THZ Comfort N4

| Designation         | Setting values  | Description  |
|---------------------|---|--|
| Operating mode      | <b>Standard motor</b><br>RetentionMagnet  | Motor operating mode<br>Actuation standard drive<br>Actuation retention magnet<br>Normal operation =<br>Output under constant current<br>Alarm state =<br>Output deactivated<br>Vent switch without function |
| Inhibit Direction   | <b>Not present</b><br>Open<br>Close<br>Close and Open                                   | Inhibiting direction for inhibiting contact  |
| Inhibit contact     | <b>NO</b><br>NC   | Type of inhibiting contact   |
| Inhibit time        | <b>Ignore contact</b><br>After 10 sec.<br>After 30 sec.<br>After 60 sec.<br>Not ignored | Ignore inhibiting contact with alarm****   |
| Reset mode          | <b>Reset + close</b><br>Only Reset  | Reset with or without automatic closing of the window  |
| Shortcircuit detec. | <b>Off</b><br>On  | Short-circuit detection of the motor line in Close/Open end positions  |

\*\*\*\*) Note requirements on alarm opening time

### 8.3.2 Diagnostics

| Designation         | Setting values  | Description   |
|---------------------|---|---|
| Error memory        | Clear all<br>Displays   | Error memory. Display of the last error messages (max. 15)<br>Delete all current error messages<br>Error code see error messages  |
| Event memory        | Clear all<br>Displays   | Event memory. Display of the last operating state messages (max. 15)<br>Delete all current messages<br>Alarms see operating states  |
| MaintenanceInterval | <b>Expired/Off</b><br>Still 6 months<br>Still 9 months<br>Still 12 months | Display and reset maintenance interval<br>Maintenance interval expired or inactive<br>Maintenance interval still runs 6 months<br>Maintenance interval still runs 9 months<br>Maintenance interval still runs 12 months |
| Service info        |   | Diverse service information   |
| Firmware update     | OK<br>Cancel  | Firmware update<br>Firmware update is carried out<br>Firmware update is not carried out   |
| Test charge voltage | OK<br>Cancel  | Test charge voltage<br>Charge voltage 10 s on<br>Test charge voltage off  |
| Factory settings    | OK<br>Cancel  | Reset to factory setting<br>Parameters are reset<br>Parameters are not reset  |

| Designation      | Setting values           | Description   |
|------------------|--------------------------|---|
| Software version | V2.0                     | Display of the software version<br>Current version  |
| Language         | <b>German</b><br>English | Selection of the menu language<br>German<br>English |

## 9 Help for problems

| Problem  | Cause                        | Measure   |
|--|------------------------------|---|
| Fault LED at the RWA switch lights up or flashes yellow.               | Fault                        | ▶ Contact a specialist authorised by GEZE.  |
| Fault LED at the RWA switch flashes yellow/briefly (0.1 s).            | Power failure                | ▶ Have the power supply to the RWA emergency power supply unit checked by a qualified electrician.<br>▶ If necessary, replace the fuse.<br>▶ In case of faults despite an intact power supply, contact a specialist authorised by GEZE. |
| Pressing the vent switch does not move the windows.                    | Power failure or other fault | ▶ Check whether the fault LED at the RWA switch flashes or lights up (measures, see above).   |
|  | Rain/wind control active     | The windows cannot be reopened until the rain and wind have diminished.   |
| Windows can only be opened partially. Opening width restriction active |                              | If the windows often have to be opened wider than the presetting:<br>▶ Have the opening width restriction adjusted.   |

## 10 Maintenance

The entire system has to be checked and maintained at regular intervals:

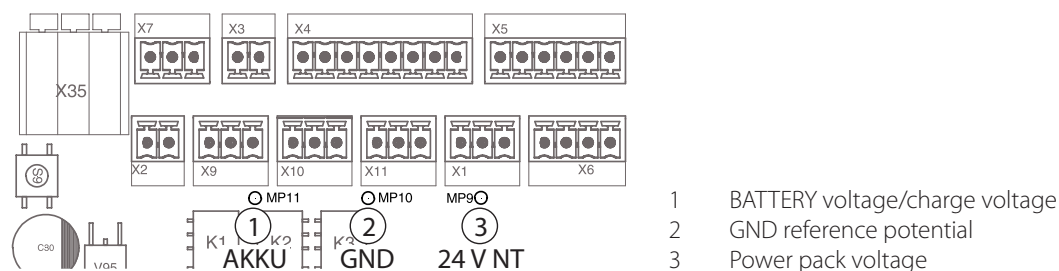
- Function check: monthly
- Maintenance: annually
- ▶ Carry out and document maintenance in accordance with the inspection book "Power-operated windows in ventilation and RWA systems as well as NRWGs".

**!** Checking and maintenance work may only be carried out by trained personnel.

### 10.1 Maintenance of the control unit

- ▶ Check the mains voltage (230 V AC).
- ▶ Check the firm seating and state of the terminal connections.
- ▶ Check the cables and connecting wires (for damage).
- ▶ Check the displays and switches.
- ▶ Check the fuse links.
- ▶ Check the installation date of the battery and replace it, if necessary (at the latest 4 years after installation).
  - Dispose of non-functional batteries properly.
  - Note down the installation date of the new battery.
- ▶ Check the system voltages.

Measuring points for system voltages:



- ▶ Check charging circuit, without RECHARGEABLE BATTERY.
  - Remove the BATTERY fuse F1.

- Activate the "Test load voltage" parameter.  
The load voltage is switched on for 10 s (LEDs 2 and 3 flash).
- Measure voltage at measuring point (1). A test voltage of 24 V can be measured.  
No short-circuit may be generated during the measurement!
- Insert the BATTERY fuse again after completing measuring.
- ▶ Check maintenance charge voltage with fully charged RECHARGEABLE BATTERY:
  - Measure charging current (with full RECHARGEABLE BATTERY = charging current < 10 mA)
  - Measure RECHARGEABLE BATTERY voltage at measuring point (1) (Reference: 27.0 ... 27.6 V at 20 °C)
- ▶ If applicable, reset the maintenance interval, see Chapter 7.1.4, Parameter No. 3.

## 11 Storage

### RWA emergency power supply unit

- ▶ Store the RWA emergency power supply unit in a protected location.
- ▶ If the system has already been in operation: Disconnect the RWA emergency power supply unit from the mains and from the battery.

### Lead batteries

The lead batteries discharge automatically during the storage. Therefore observe the following points:

- ▶ Keep the storage time as short as possible.
- ▶ Store the batteries or packed RWA emergency power supply unit against heat at temperatures below 30 °C.
- ▶ If the system is not taken into operation, recharge the batteries at the latest every 7 months.

### Recharging batteries

There are 2 possibilities for recharging the batteries:

- ▶ Recharge the batteries with a common charging device.
- or –
- ▶ Connect the batteries to the RWA emergency power supply unit.
- ▶ Insert the battery fuse.
- ▶ Connect the control unit to the mains.
- ▶ Charge the batteries for approx. 36 hours.



- ▶ Note down the charging date on the batteries.

## 12 Disposal



All the components of the RWA emergency power supply unit have to be disposed of in accordance with the statutory regulations for hazardous waste.  
Batteries contain highly toxic substances and may therefore only be disposed of at the collection centres specified by the legislator.

### Information regarding the battery directive

(Applicable in Germany and in all other Member States of the European Union as well as in other European countries, together with the countries' own provisions for a separate waste battery collection system.)

In accordance with the Battery Directive, we are obligated to inform you of the following in connection with the sale of batteries or accumulators resp. in connection with the delivery of devices containing batteries or accumulators: accumulators and batteries may not be disposed of with household waste. Disposal with household waste is expressly forbidden according to the Battery Directive. As the final consumer, you are bound by law to return spent batteries. Please return waste batteries to a communal collection site or retail collection location. Following use, you may return by mail any batteries received from us. The address is: GEZE GmbH, Wareneingang, Reinhold-Vöster-Str. 21–29, 71229 Leonberg.

Batteries which contain harmful substances are identified by a symbol of a crossed-out rubbish bin. The chemical designation of the harmful substance is specified underneath the rubbish-bin symbol: Cd for Cadmium, Pb for lead, Hg for mercury.



## 13 Technical data

| Electrical data and connection values                         |                      |  |
|---|----------------------|--|
| Operating voltage (primary)                                   |                      | 230 V AC   |
| Frequency   |                      | 50...60 Hz                                       |
| Power   |                      | 120 W  |
| Pre-fuse  |                      | 6.3 A  |
| Output voltage for drives                                     |                      | 24 V DC $\pm 5\%$ ; battery operation $\pm 15\%$ |
| Switching current of the drive line                           |                      | 4.5 A (max.) (30 % load factor)                  |
| Emergency power supply  |                      | 72 h (max.)                                      |
| Battery voltage (charge voltage temperature-compensated)      |                      | 2 x 12 V   |
| Nominal capacity  |                      | 2.1 to 2.3 Ah                                    |
| Vent switch   |                      | 5 piece  |
| Detectors per detector line                                   | Manual (switch)      | 8 units (max.)                                   |
|   | Automatic (RM or WM) | 10 units (max.)                                  |
| Terminal cross-section (mm)                                   | Power cable          | 1.5 mm <sup>2</sup>                              |
|   | Motor line           | 2.5 mm <sup>2</sup>                              |
|   | Signal lines         | 1.5 mm <sup>2</sup>                              |
| Minimum output voltages in accordance with EN 12101-10 Tab. 5 | Drives               | 20 V   |
|   | Message lines        | 19.5 V   |



The internal emergency power supply (batteries) ensures that the RWA emergency power supply unit can still open the connected drives at least 2x and close them at least 1x after 72 hours of mains power failure in case of regular maintenance.

| Ambient conditions                              |   |
|---|---|
| Ambient temperature range (to EN 12101 Class 1) | -5 ... +40 °C   |
| Relative humidity                               | 75 % (mean value across entire service life)<br>90 % (max. 96 h continuous operation at +40 °C) |

| Mechanical data THZ Comfort N4 |   |
|--------------------------------|---|
| Surface-mounted housing        | Aluminium diecast housing   |
| Colour                         | Lower section: Grey, RAL 7035   |
|                                | Cover: Orange, RAL 2011 or depending on version (VdS certification only for orange) |
| Protection type                | IP 30   |
| Housing dimensions W x H x D   | 140 x 248 x 85  |
| Line-feed                      | From above, surface or concealed mounting possible                                  |

| Mechanical data THZ N4       |                |
|------------------------------|----------------|
| Surface-mounted housing      | Plastic, white |
| Protection type              | IP 30          |
| Housing dimensions W x H x D | 193 x 285 x 89 |

### 13.1 Fuses

| Type                     | Fuse  |
|--------------------------|---|
| Battery                  | F1 = 5 A (flat-type automobile fuse ISO 8820-3) |
| Power supply (secondary) | F2 = 5 A (flat-type automobile fuse ISO 8820-3) |

### 13.2 Tests

- DIN EN 12101-10
- VdS 2581
- VdS 2593
- Declarations of performance for the products at [www.geze.com](http://www.geze.com)

**Germany**  
GEZE GmbH  
Niederlassung Süd-West  
Tel. +49 (0) 7152 203 594  
E-Mail: leonberg.de@geze.com

GEZE GmbH  
Niederlassung Süd-Ost  
Tel. +49 (0) 7152 203 6440  
E-Mail: muenchen.de@geze.com

GEZE GmbH  
Niederlassung Ost  
Tel. +49 (0) 7152 203 6840  
E-Mail: berlin.de@geze.com

GEZE GmbH  
Niederlassung Mitte/Luxemburg  
Tel. +49 (0) 7152 203 6888  
E-Mail: frankfurt.de@geze.com

GEZE GmbH  
Niederlassung West  
Tel. +49 (0) 7152 203 6770  
E-Mail: duesseldorf.de@geze.com

GEZE GmbH  
Niederlassung Nord  
Tel. +49 (0) 7152 203 6600  
E-Mail: hamburg.de@geze.com

GEZE Service GmbH  
Tel. +49 (0) 1802 923392  
E-Mail: service-info.de@geze.com

**Austria**  
GEZE Austria  
E-Mail: austria.at@geze.com  
www.geze.at

**Baltic States –**  
Lithuania / Latvia / Estonia  
E-Mail: baltic-states@geze.com

**Benelux**  
GEZE Benelux B.V.  
E-Mail: benelux.nl@geze.com  
www.geze.be  
www.geze.nl

**Bulgaria**  
GEZE Bulgaria - Trade  
E-Mail: office-bulgaria@geze.com  
www.geze.bg

**China**  
GEZE Industries (Tianjin) Co., Ltd.  
E-Mail: chinasales@geze.com.cn  
www.geze.com.cn

GEZE Industries (Tianjin) Co., Ltd.  
Branch Office Shanghai  
E-Mail: chinasales@geze.com.cn  
www.geze.com.cn

GEZE Industries (Tianjin) Co., Ltd.  
Branch Office Guangzhou  
E-Mail: chinasales@geze.com.cn  
www.geze.com.cn

GEZE Industries (Tianjin) Co., Ltd.  
Branch Office Beijing  
E-Mail: chinasales@geze.com.cn  
www.geze.com.cn

**France**  
GEZE France S.A.R.L.  
E-Mail: france.fr@geze.com  
www.geze.fr

**Hungary**  
GEZE Hungary Kft.  
E-Mail: office-hungary@geze.com  
www.geze.hu

**Iberia**  
GEZE Iberia S.R.L.  
E-Mail: info.es@geze.com  
www.geze.es

**India**  
GEZE India Private Ltd.  
E-Mail: office-india@geze.com  
www.geze.in

**Italy**  
GEZE Italia S.r.l. Unipersonale  
E-Mail: italia.it@geze.com  
www.geze.it

GEZE Engineering Roma S.r.l.  
E-Mail: italia.it@geze.com  
www.geze.it

**Korea**  
GEZE Korea Ltd.  
E-Mail: info.kr@geze.com  
www.geze.com

**Poland**  
GEZE Polska Sp.z o.o.  
E-Mail: geze.pl@geze.com  
www.geze.pl

**Romania**  
GEZE Romania S.R.L.  
E-Mail: office-romania@geze.com  
www.geze.ro

**Russia**  
OOO GEZE RUS  
E-Mail: office-russia@geze.com  
www.geze.ru

**Scandinavia – Sweden**  
GEZE Scandinavia AB  
E-Mail: sverige.se@geze.com  
www.geze.se

**Scandinavia – Norway**  
GEZE Scandinavia AB avd. Norge  
E-Mail: norge.se@geze.com  
www.geze.no

**Scandinavia – Denmark**  
GEZE Danmark  
E-Mail: danmark.se@geze.com  
www.geze.dk

**Singapore**  
GEZE (Asia Pacific) Pte, Ltd.  
E-Mail: gezesea@geze.com.sg  
www.geze.com

**South Africa**  
GEZE South Africa (Pty) Ltd.  
E-Mail: info@gezesa.co.za  
www.geze.co.za

**Switzerland**  
GEZE Schweiz AG  
E-Mail: schweiz.ch@geze.com  
www.geze.ch

**Turkey**  
GEZE Kapı ve Pencere Sistemleri  
E-Mail: office-turkey@geze.com  
www.geze.com

**Ukraine**  
LLC GEZE Ukraine  
E-Mail: office-ukraine@geze.com  
www.geze.ua

**United Arab Emirates/GCC**  
GEZE Middle East  
E-Mail: gezeme@geze.com  
www.geze.ae

**United Kingdom**  
GEZE UK Ltd.  
E-Mail: info.uk@geze.com  
www.geze.com

**GEZE GmbH**  
Reinhold-Vöster-Straße 21–29  
71229 Leonberg  
Germany

Tel.: 0049 7152 203 0  
Fax.: 0049 7152 203 310  
www.geze.com

