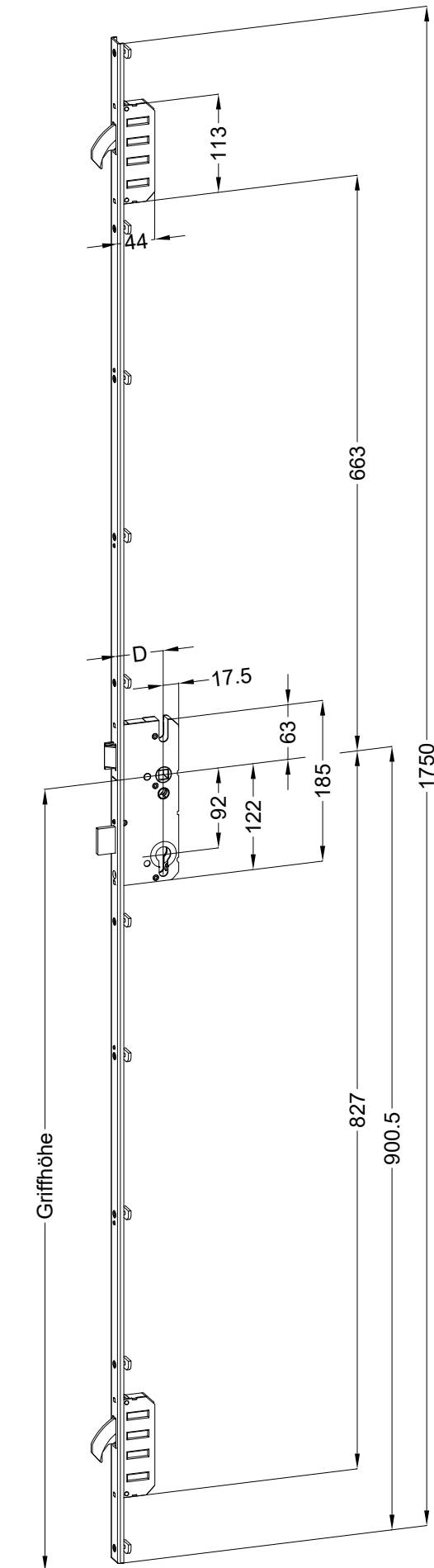


Perspektive
Schloss:

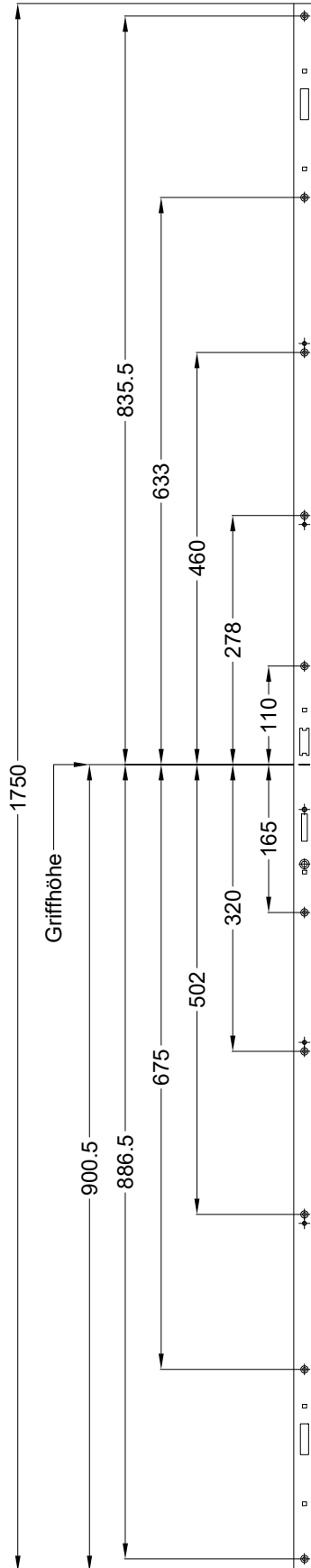
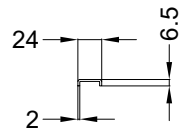
T-U24185 P24 .../D 92/... M2 RS
DIN LS spiegelbildlich



Technische Änderungen vorbehalten!

Schraublage
Schloss:

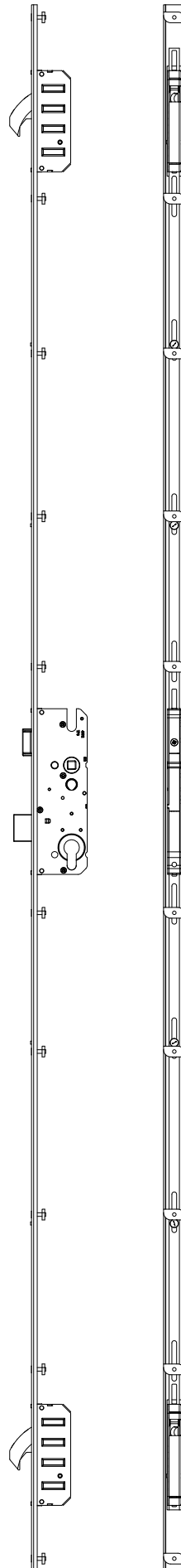
T-U24185 P24 .../D 92/... M2 RS
DIN LS spiegelbildlich



Technische Änderungen vorbehalten!

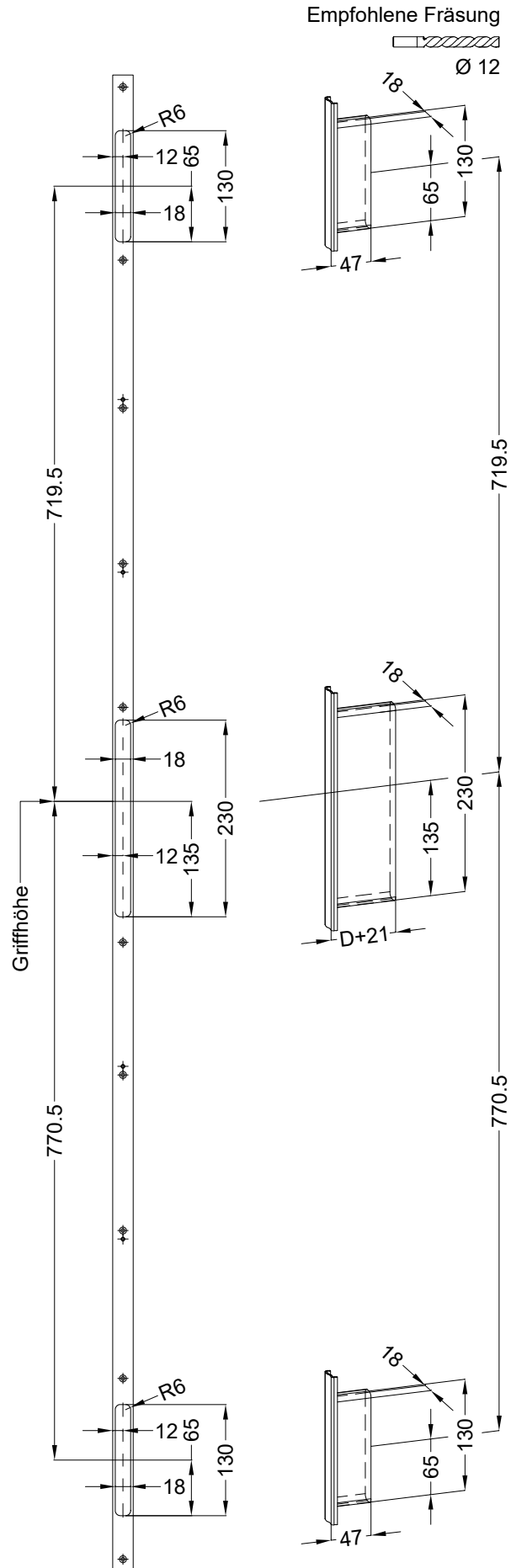
Ansichten
Schloss:

T-U24185 P24 .../D 92/... M2 RS
DIN LS spiegelbildlich



Fräsmaße
Schloss:

T-U24185 P24 .../D 92/... M2 RS
DIN LS spiegelbildlich

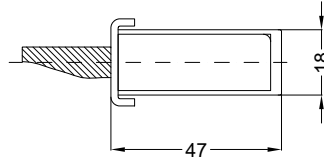
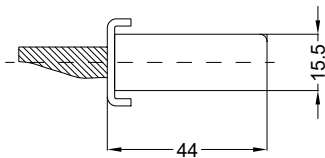


Einbausituationen der Bauteile mit Fräsmaßen
Schloss: T-U24185 P24 .../D 92/... M2 RS
DIN LS spiegelbildlich

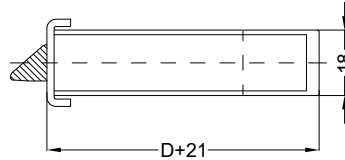
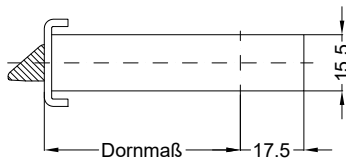


Allgemeine Vermaung

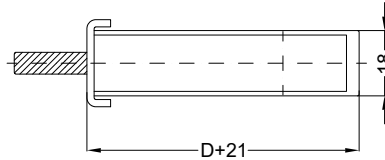
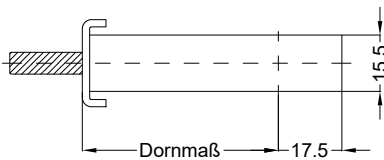
Frsmae



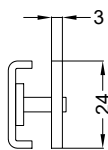
Situation
 Schwenkriegel
 G1 Gehuse TS1



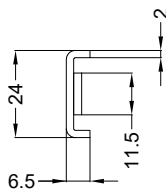
Situation
 Falle
 SK TP3



Situation
 Riegel
 SK TP3



Lage
 Klemmplatte



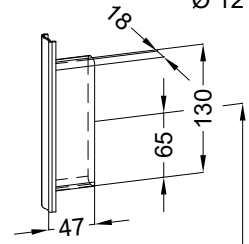
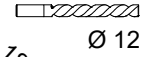
Lage
 Schloss

Katalogdarstellung

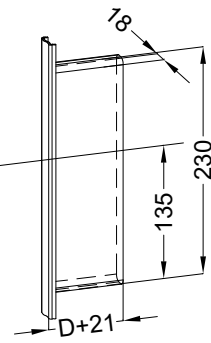
Schloss: T-U24185 P24 .../D 92/... M2 RS
DIN LS spiegelbildlich



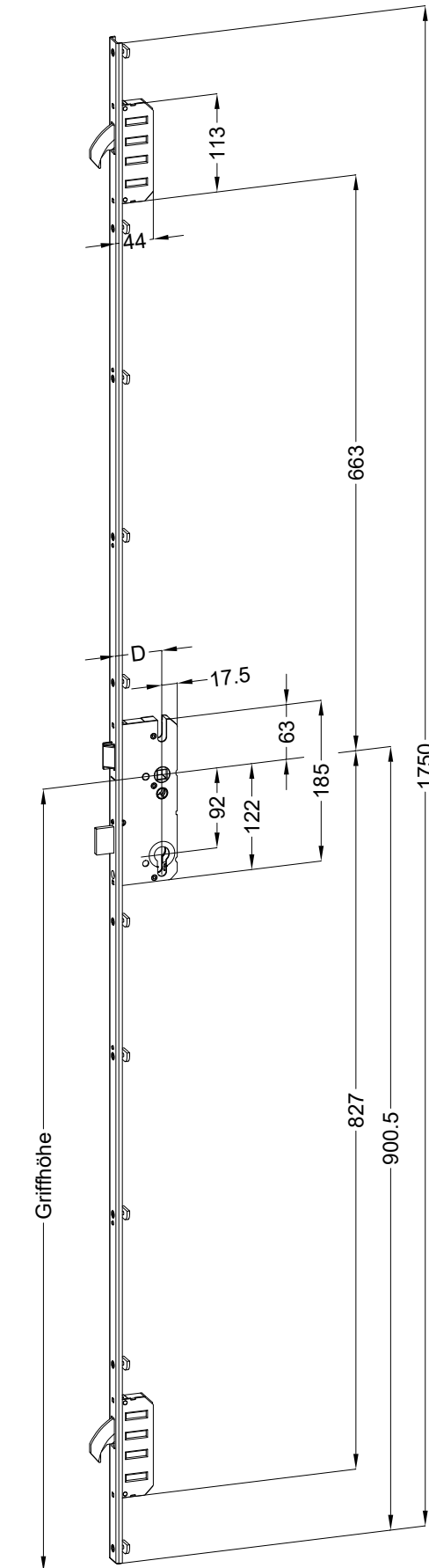
Empfohlene Fräsung



719.5



770.5



Technische Änderungen vorbehalten!