

Kreuzgriffe • ähnlich DIN 6335, rostfreier Stahl A4 24631.1350



Produktbeschreibung

Ausführung ohne Schmutzkanten. Für alle Anwendungsbereiche mit hohen hygienischen Anforderungen (z. B. Lebensmittelindustrie) geeignet.
Die Ausführung aus rostfreiem Stahl A4 gewährleistet höchste Korrosionsbeständigkeit.

Werkstoff

Griff

- Rostfreier Stahl A4, poliert

Maßzeichnung

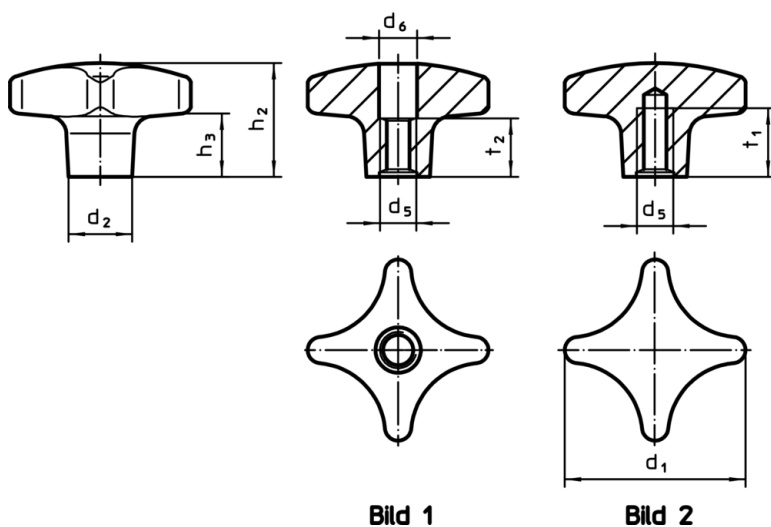


Bild 1

Bild 2

Bestellinformationen

Abmessungen							[g]	Art.-Nr.
d ₁	d ₂	d ₅	d ₆	h ₂	h ₃	t ₂		
mit Gewinde, aufgebohrt – Bild 1								
50	18	M10	10,5	32	18	16	110	24631.1350

Compliance

RoHS-konform

Konform gemäß Richtlinie 2011/65/EU und Richtlinie 2015/863

Enthält keine SVHC-Stoffe

Keine SVHC Substanzen mit mehr als 0,1% w/w enthalten – SVHC Liste Stand 10.06.2022

Enthält keine Proposition 65 Stoffe

Keine Stoffe der Proposition 65 enthalten
<https://www.P65Warnings.ca.gov/>

Frei von Konfliktmineralien

Dieses Produkt enthält keine als "Konfliktmineralien" bezeichneten Stoffe wie Tantal, Zinn, Gold oder Wolfram aus der demokratischen Republik Kongo oder angrenzender Länder.