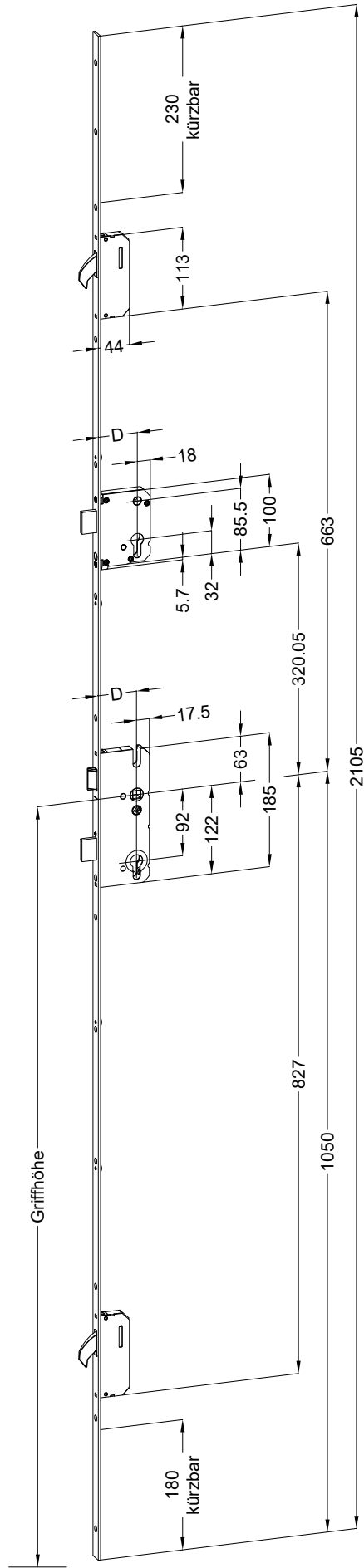
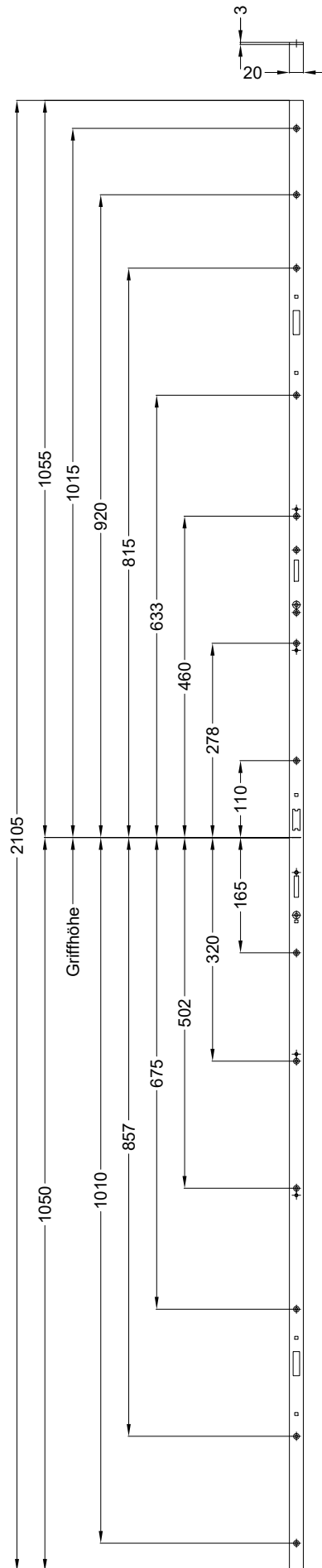


Perspektive
Schloss: T-FAM 2060 .../DS 92/... M2



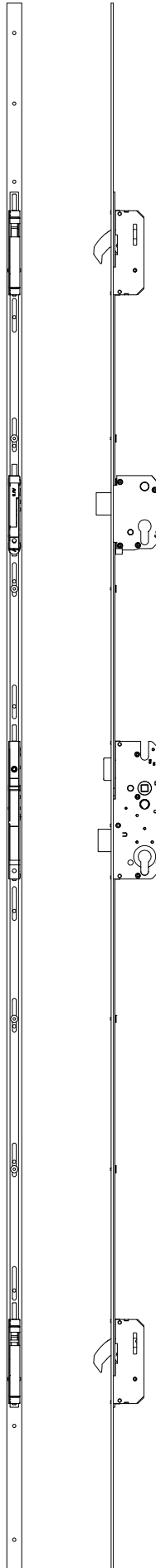
Technische Änderungen vorbehalten!

Schraublage
Schloss: T-FAM 2060 .../DS 92/... M2



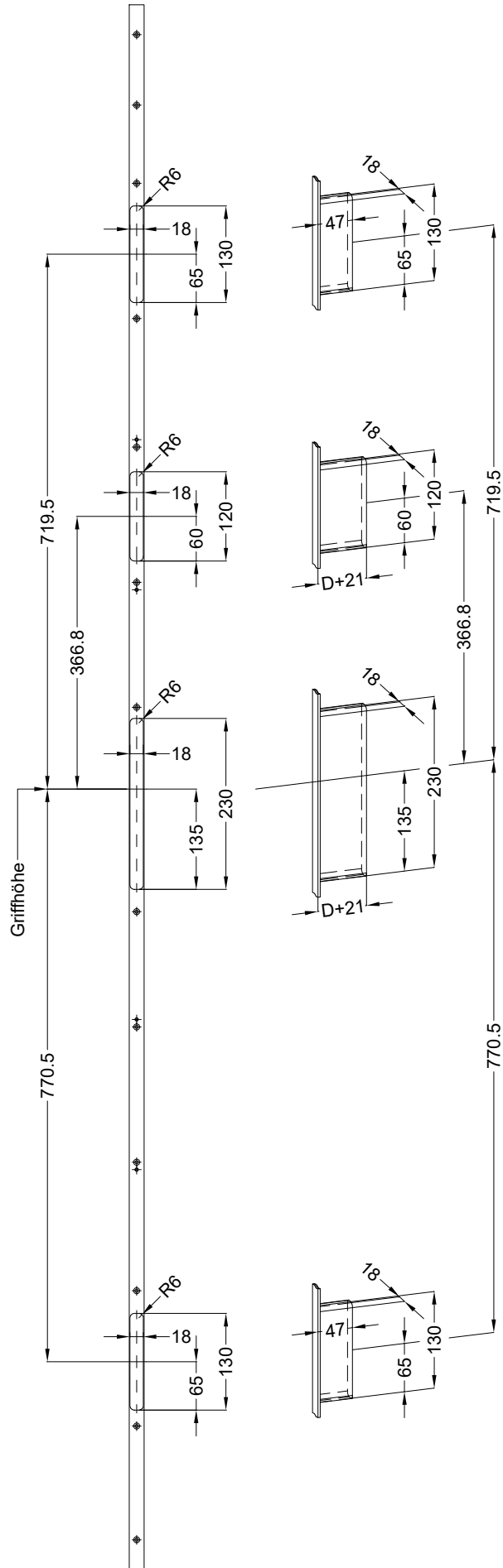
Ansichten

Schloss: T-FAM 2060 .../DS 92/... M2



Fräsmaße

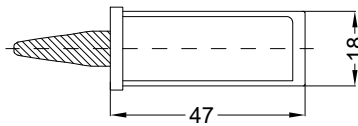
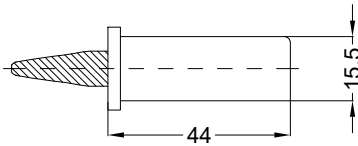
Schloss: T-FAM 2060 .../DS 92/... M2



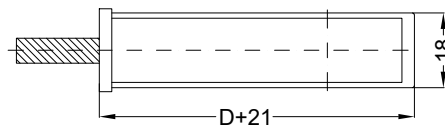
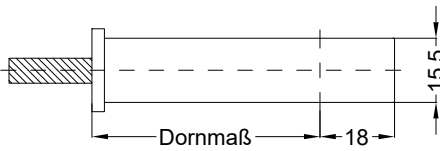
Technische Änderungen vorbehalten!

Allgemeine Vermaung

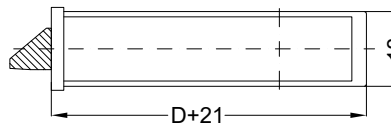
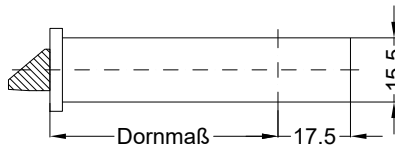
Frsmae



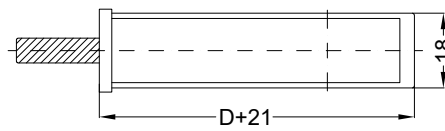
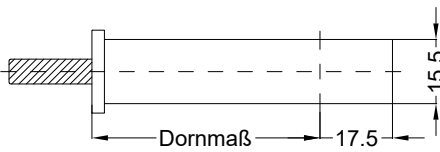
Situation
Schwenkriegel



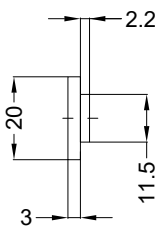
Situation
Zusatzschloss



Situation
Falle



Situation
Riegel



Lage
Schloss

Technische Änderungen vorbehalten!

