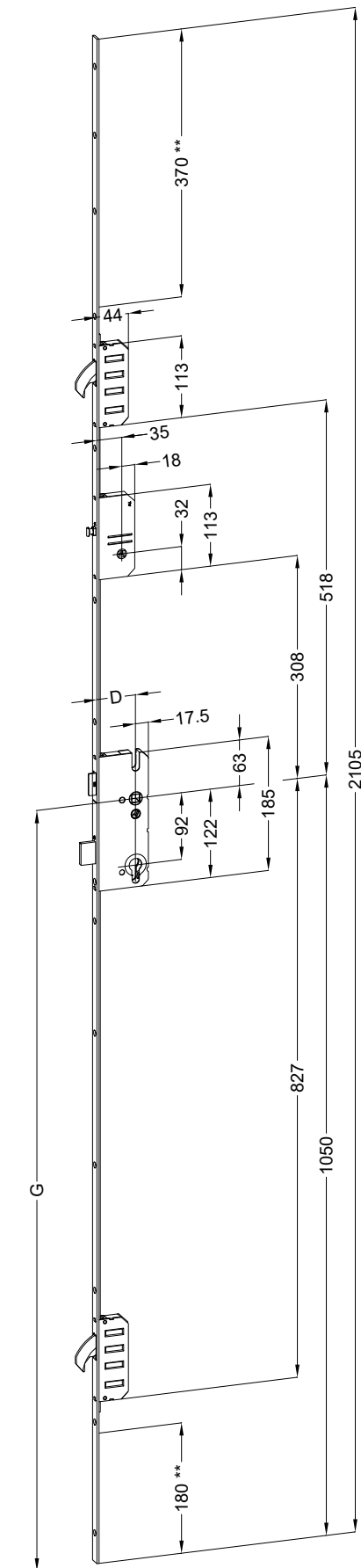


* DIN LS spiegelbildlich / Left hand mirror image / Côté gauche inversé en miroir / Página izquierda en reflejo / Linkerkant spiegelbeeld

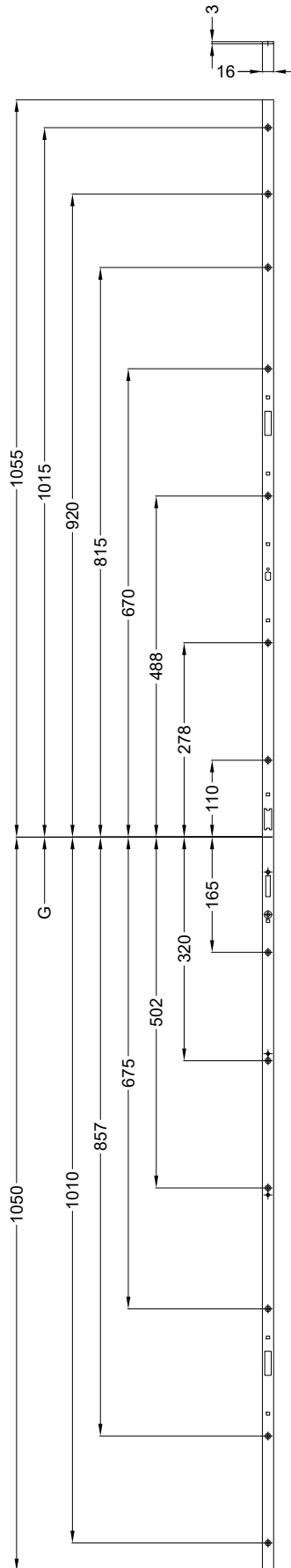
Technische Änderungen vorbehalten! / Subject to technical changes! / Sous réserve des modifications techniques! / Reservada la posibilidad de modificaciones técnicas! / Technische veranderingen voorbehouden!



- D = Dornmaß / Backset / Fouillot / Aguja / Doornmaat
- G = Griffhöhe / Handle position / Hauteur de poignée / La manilla / Krukhoogte
- ** = Kürzbar / Croppable / Recoupable / Acortable / Afkortbaar
- *** = Zahnstangenbereich / Rack zone / Zone de la crémaillère / Zona del rail dentado / Tandstangzone

* DIN LS spiegelbildlich / Left hand mirror image / Côté gauche inversé en miroir / Página izquierda en reflejo / Linkerkant spiegelbeeld

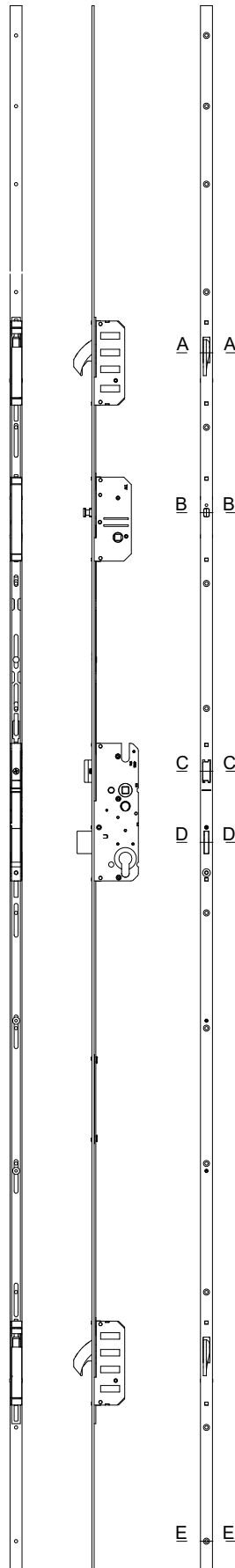
Technische Änderungen vorbehalten! / Subject to technical changes! / Sous réserve des modifications techniques! / Reservada la posibilidad de modificaciones! / Technische veranderingen voorbehouden!



- D = Dornmaß / Backset / Fouillot / Aguja / Doornmaat
- G = Griffhöhe / Handle position / Hauteur de poignée / La manilla / Krukhoogte
- ** = Kürzbar / Croppable / Recoupable / Acortable / Afkortbaar
- *** = Zahnstangenbereich / Rack zone / Zone de la crémaillère / Zona del rail dentado / Tandstangzone

* DIN LS spiegelbildlich / Left hand mirror image / Côté gauche inversé en miroir / Página izquierda en reflejo / Linkerkant spiegelbeeld

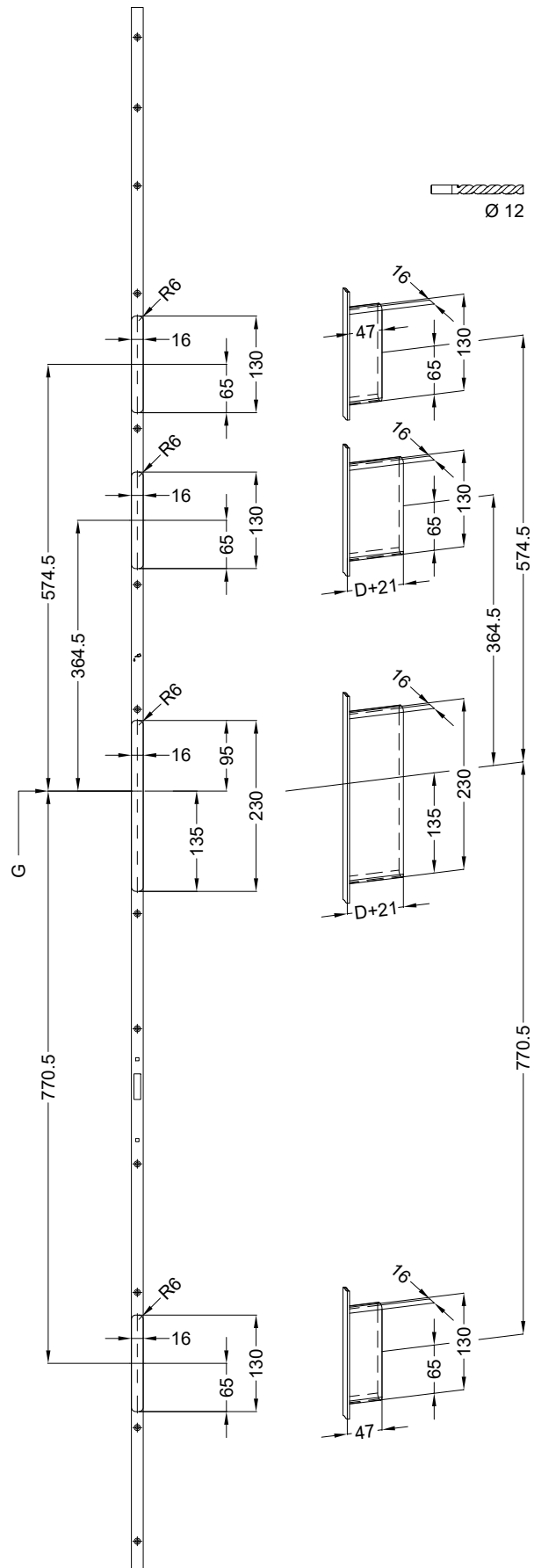
Technische Änderungen vorbehalten! / Subject to technical changes! / Sous réserve des modifications techniques! / Reservada la posibilidad de modificaciones técnicas! / Technische veranderingen voorbehouden!



- D = Dornmaß / Backset / Fouillot / Aguja / Doornmaat
- G = Griffhöhe / Handle position / Hauteur de poignée / La manilla / Krukhoogte
- ** = Kürzbar / Croppable / Recoupable / Acortable / Afkortbaar
- *** = Zahnstangenbereich / Rack zone / Zone de la crémaillère / Zona del rail dentado / Tandstangzone

* DIN LS spiegelbildlich / Left hand mirror image / Côté gauche inversé en miroir / Página izquierda en reflejo / Linkerkant spiegelbeeld

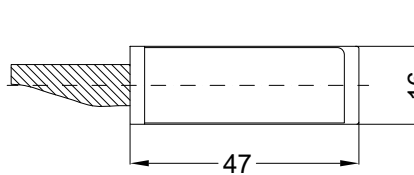
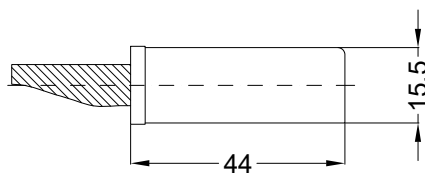
Technische Änderungen vorbehalten! / Subject to technical changes! / Sous réserve des modifications techniques! / Reservada la posibilidad de modificaciones! / Technische veranderingen voorbehouden!



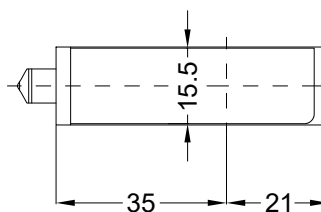
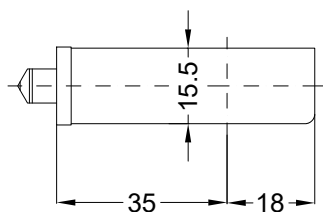
- D = Dornmaß / Backset / Fouillot / Aguja / Doornmaat
- G = Griffhöhe / Handle position / Hauteur de poignée / La manilla / Krukhoogte
- ** = Kürzbar / Croppable / Recoupable / Acortable / Afkortbaar
- *** = Zahnstangenbereich / Rack zone / Zone de la crémaillère / Zona del rail dentado / Tandstangzone

* DIN LS spiegelbildlich / Left hand mirror image / Côté gauche inversé en miroir / Página izquierda en reflejo / Linkerkant spiegelbeeld

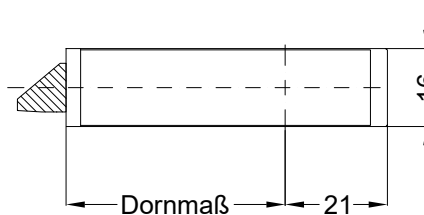
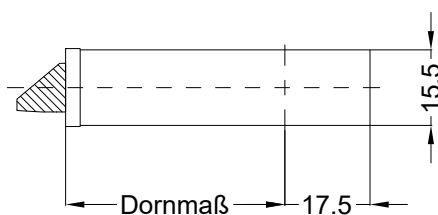
Technische Änderungen vorbehalten! / Subject to technical changes! / Sous réserve des modifications techniques! / Reservada la posibilidad de modificaciones! / Technische veranderingen voorbehouden!



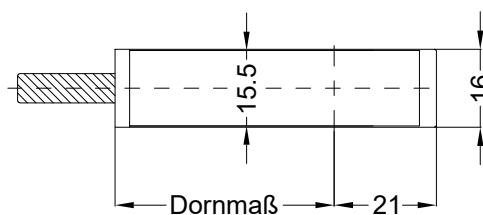
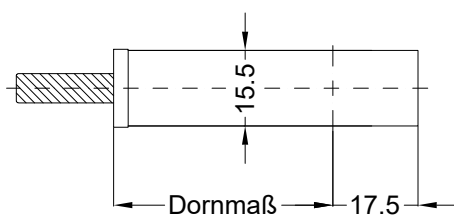
A - A



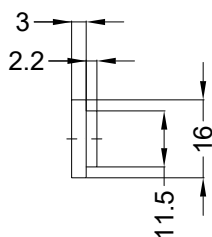
B - B



C - C



D - D

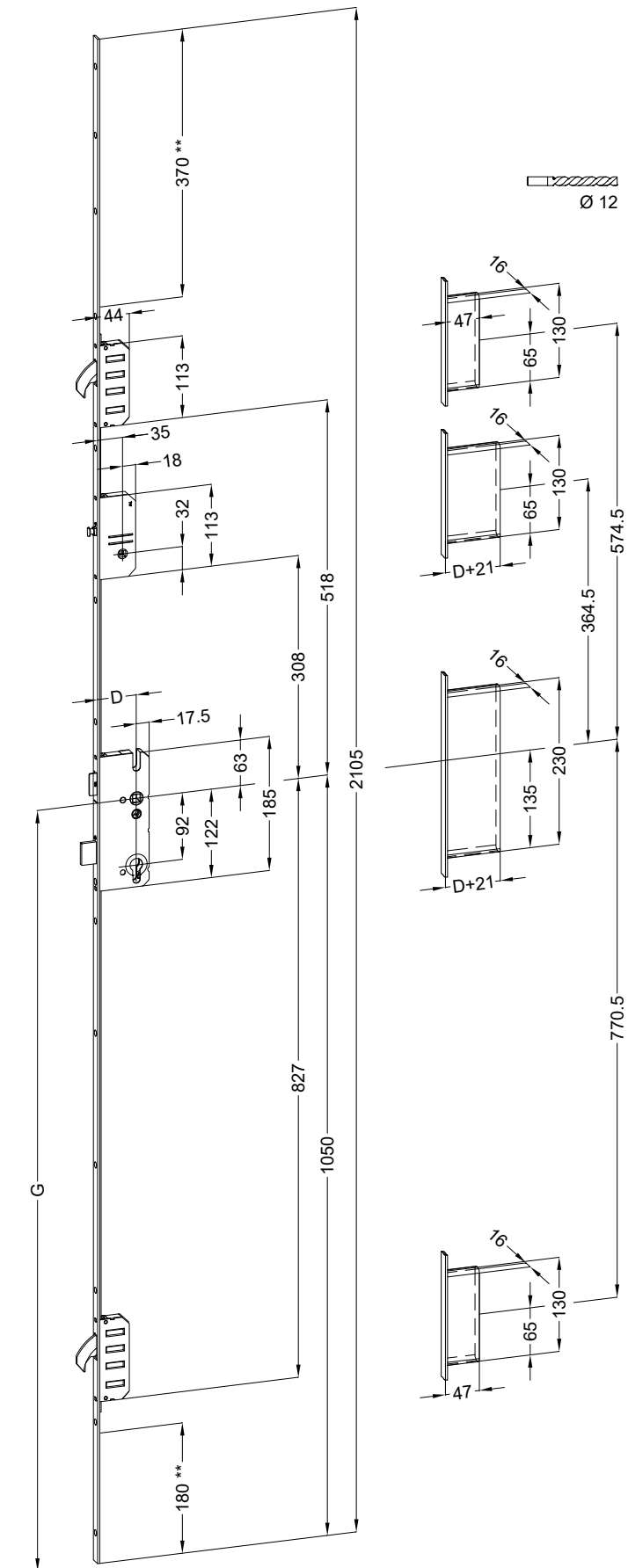


E - E

C¹ - C¹ = Einsatzwinkel / Latch plate / Angle d'insertion / Resbalon / Inzethoek
 C² - C² = Türöffner / Electric release / Gâche électrique / Cerraderos electricos / Electronische deuropenener
 C³ - C³ = Tagesfalle / Daytime latch / Gâche journalière / Pestillo día / Dagschoot

* DIN LS spiegelbildlich / Left hand mirror image / Côté gauche inversé en miroir / Página izquierda en reflejo / Linkerkant spiegelbeeld

Technische Änderungen vorbehalten! / Subject to technical changes! / Sous réserve des modifications techniques! / Reservada la posibilidad de modificaciones! / Technische veranderingen voorbehouden!

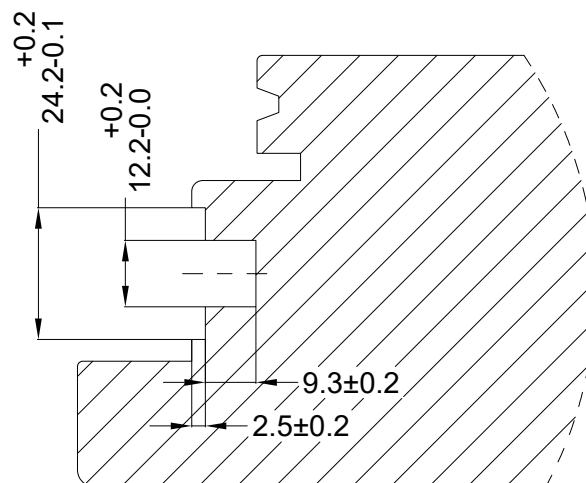
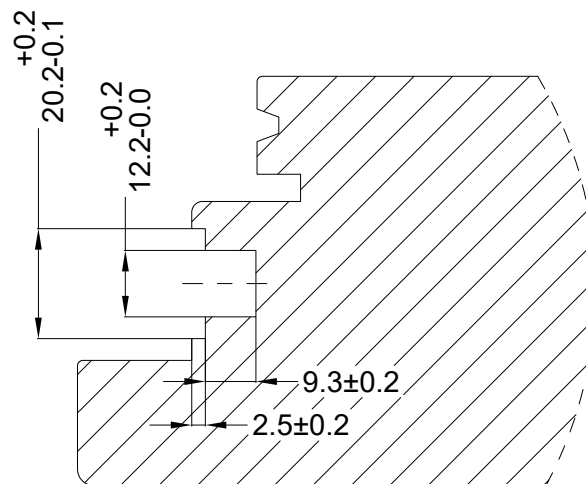
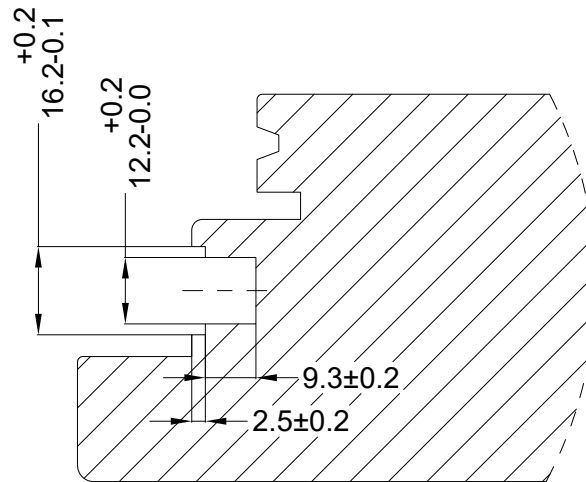


- D = Dornmaß / Backset / Fouillot / Aguja / Doornmaat
- G = Griffhöhe / Handle position / Hauteur de poignée / La manilla / Krukhoogte
- ** = Kürzbar / Croppable / Recoupable / Acortable / Afkortbaar
- *** = Zahnstangenbereich / Rack zone / Zone de la crémaillère / Zona del rail dentado / Tandstangzone

Empfehlung Beschlagnut Holz / Recommendation fitting groove timber /
 Recommendation rainure bois / Recomendación canal de herraje madera /
 Aanbeveling passende groef hout
 T-FW1662 .../DS 92/... M2 RS (LS)*



* DIN LS spiegelbildlich / Left hand mirror image / Côté gauche inversé en miroir / Página izquierda en reflejo / Linkerkant spiegelbeeld



- D = Dornmaß / Backset / Fouillot / Aguja / Doornmaat
- G = Griffhöhe / Handle position / Hauteur de poignée / La manilla / Krukhoogte
- ** = Kürzbar / Croppable / Recoupable / Acortable / Afkortbaar
- *** = Zahnstangenbereich / Rack zone / Zone de la crémaillère / Zona del rail dentado / Tandstangzone

Technische Änderungen vorbehalten! / Subject to technical changes! / Sous réserve des modifications techniques! / Reservada la posibilidad de modificaciones técnicas! / Technische veranderingen voorbehouden!