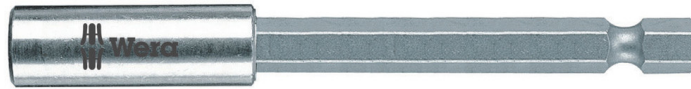


Universalhalter mit Edelstahl-Hülse



<b>EAN:</b>	4013288036728	<b>Abmessung:</b>	152x11x11 mm
<b>Teilenr:</b>	05053458001	<b>Gewicht:</b>	53 g
<b>Artikel-Nr:</b>	899/4/1	<b>Ursprungsland:</b>	CZ
		<b>Zolltarifnr.:</b>	84661038

- Universalhalter für die Aufnahme von Bits mit 1/4"-Außensechskantantrieb
- Mit Edelstahlhülse, Sprengring und starkem Dauermagnet
- 1/4" Außensechskantantrieb (Wera Anschluss-Reihe 4)
- Passend für AEG, ARO, Atlas-Copco, Biax, Black & Decker, Bosch, Buckeye Tools u.a.

Universalhalter für die Aufnahme von Bits mit 1/4"-Außensechskantantrieb nach DIN ISO 1173-C 6,3. Edelstahlhülse für besonderen Korrosionsschutz. Der Sprengring garantiert optimalen Sitz des Werkzeugs im Halter. Der starke Dauermagnet hält die Bits bombenfest. 1/4"-Sechskant, passend für Schraubemaschinen mit Aufnahme nach DIN ISO 1173-F 6,3.

**Weblink**

[http://products.wera.de/de/maschinenbetaetigte\\_werkzeuge\\_halter\\_adapter\\_und\\_verbindungsteile\\_universalhalter\\_mit\\_edelstahl-huelse\\_899\\_4\\_1.html](http://products.wera.de/de/maschinenbetaetigte_werkzeuge_halter_adapter_und_verbindungsteile_universalhalter_mit_edelstahl-huelse_899_4_1.html)

Wera - 899/4/1  
05053458001 - 4013288036728

Wera Werkzeuge GmbH  
Korzter Straße 21-25  
D-42349 Wuppertal  
Tel: +49 (0)2 02 / 40 45-0  
E-Mail: [info@wera.de](mailto:info@wera.de)






## Universalhalter mit Edelstahl-Hülse

## Universalhalter mit Edelstahl-Hülse



Mit Sprengring und starkem Dauermagnet für besonders sicheren Sitz des Bits im Halter.

## Weitere Varianten dieser Produktfamilie:

	mm		 mm	 inch		 mm
05053457001	899/4/1 K	1/4"	50	2	1/4"	10,5
05053455001	899/4/1 75	1/4"	75	3	1/4"	10,5
05053459001	899/4/1 100	1/4"	100	4	1/4"	10,5
<b>05053458001</b>	<b>899/4/1 152</b>	<b>1/4"</b>	<b>152</b>	<b>6</b>	<b>1/4"</b>	<b>10,5</b>

## Weblink

[http://products.wera.de/de/maschinenbetaetigte\\_werkzeuge\\_halter\\_adapter\\_und\\_verbindungsteile\\_universalhalter\\_mit\\_edelstahl-huelse\\_899\\_4\\_1.html](http://products.wera.de/de/maschinenbetaetigte_werkzeuge_halter_adapter_und_verbindungsteile_universalhalter_mit_edelstahl-huelse_899_4_1.html)

Wera - 899/4/1  
05053458001 - 4013288036728

Wera Werkzeuge GmbH  
Korzter Straße 21-25  
D-42349 Wuppertal  
Tel: +49 (0)2 02 / 40 45-0  
E-Mail: info@wera.de