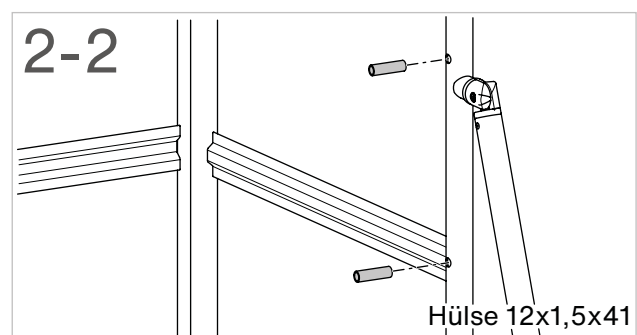
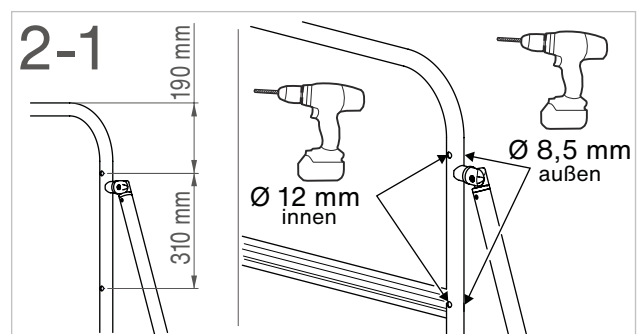
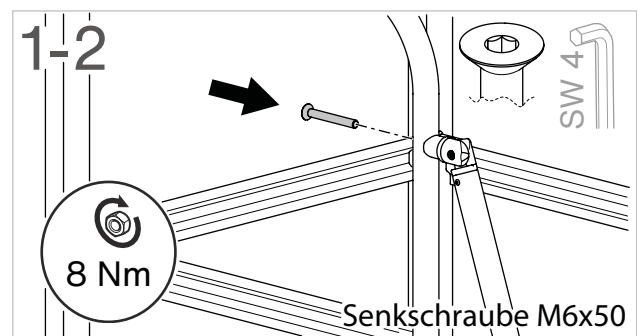
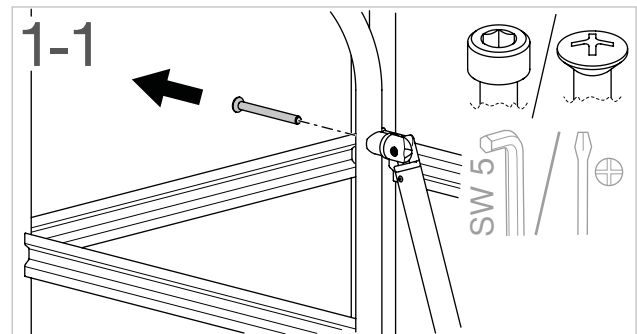
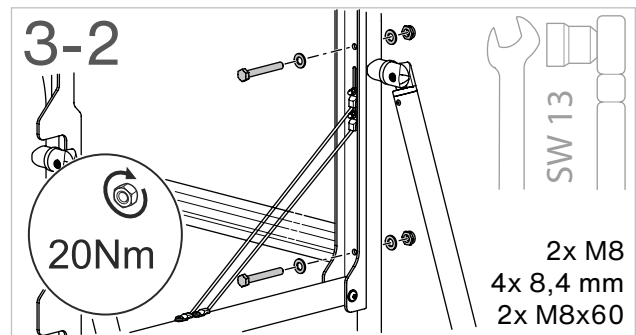
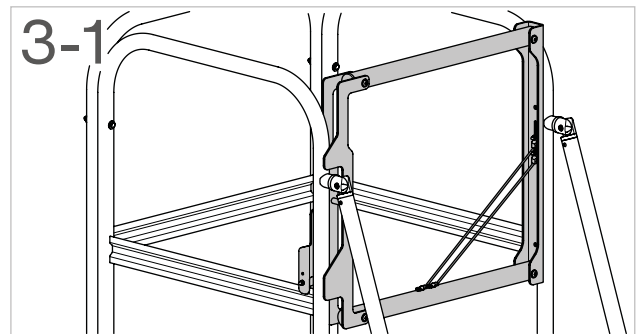


Montageanleitung Sicherungsschranke

50124
50126





Nachjustierung Expanderschnüre

