

Rohrgriffe Aluminium mit Kunststoff-Griffschenkel

Artikelbeschreibung/Produktabbildungen



Beschreibung

Werkstoff:

Griffsteg Aluminium EN AW-6060.
Griffschenkel Polyamid, glaskugelveistärkt.
Gewindebuchse Messing.
Spannhülse Edelstahl.

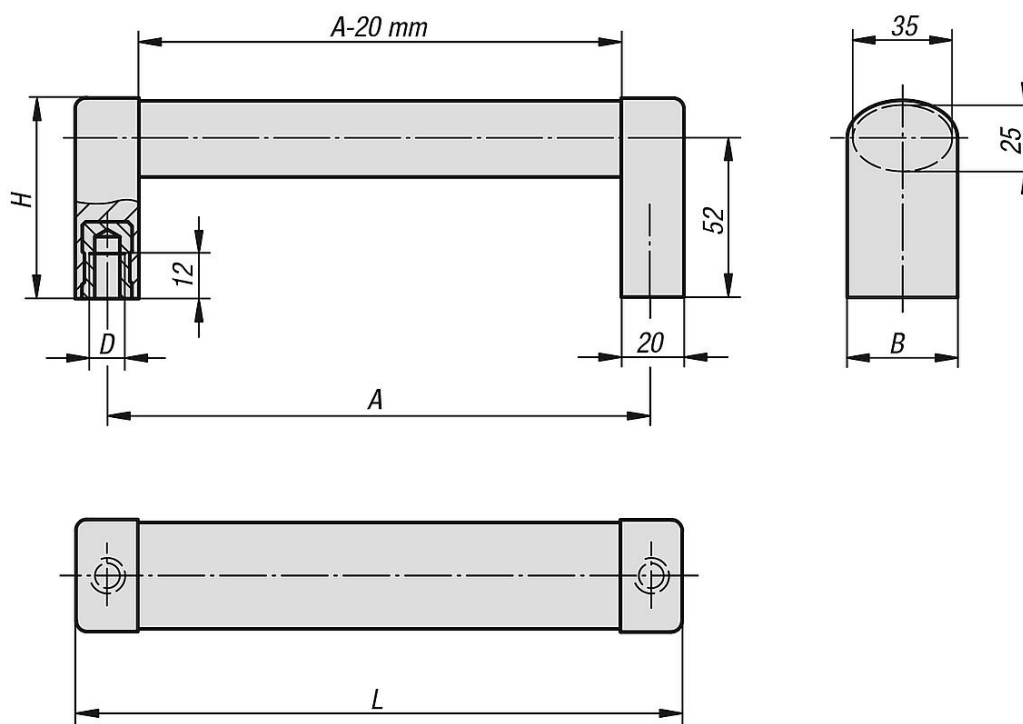
Ausführung:

Griffsteg naturfarben oder schwarz eloxiert.
Griffschenkel aluminiumfarben oder schwarz.

Hinweis:

Zusammensteckbare Ovalprofilgriffe. Ausführung mit Kunststoffschenkeln und Aluminium-Ovalsteg.

Zeichnungen



Artikelübersicht

Rohrgriffe

Bestellnummer	Farbe Grundkörper	Farbe Komponente	A	B	D	H	L	Tragkraft N
K0211.1200081	natur	aluminiumfarben	200	36	M8	65	220	1000
K0211.1250081	natur	aluminiumfarben	250	36	M8	65	270	1000
K0211.1300081	natur	aluminiumfarben	300	36	M8	65	320	1000
K0211.1400081	natur	aluminiumfarben	400	36	M8	65	420	1000
K0211.1500081	natur	aluminiumfarben	500	36	M8	65	520	1000
K0211.1200082	natur	schwarz	200	36	M8	65	220	1000
K0211.1250082	natur	schwarz	250	36	M8	65	270	1000

Rohrgriffe Aluminium mit Kunststoff-Griffschenkel

Artikelübersicht

Bestellnummer	Farbe Grundkörper	Farbe Komponente	A	B	D	H	L	Tragkraft N
K0211.1300082	natur	schwarz	300	36	M8	65	320	1000
K0211.1400082	natur	schwarz	400	36	M8	65	420	1000
K0211.1500082	natur	schwarz	500	36	M8	65	520	1000
K0211.1200083	schwarz	schwarz	200	36	M8	65	220	1000
K0211.1250083	schwarz	schwarz	250	36	M8	65	270	1000
K0211.1300083	schwarz	schwarz	300	36	M8	65	320	1000
K0211.1400083	schwarz	schwarz	400	36	M8	65	420	1000
K0211.1500083	schwarz	schwarz	500	36	M8	65	520	1000