

Standardbacken für Spannstöcke

23231.0020

Produktbeschreibung



Werkstoff

- Backe**
- Einsatzstahl

Weiterführende Informationen

Hinweise

Befestigungsschrauben im Lieferumfang enthalten.

Maßzeichnung

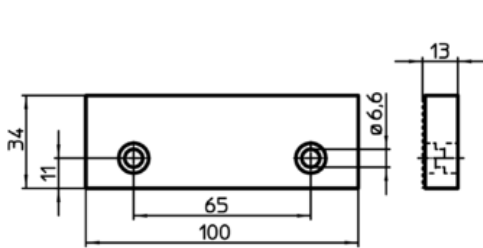


Bild 1

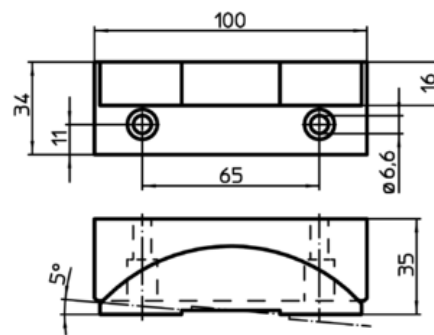


Bild 2

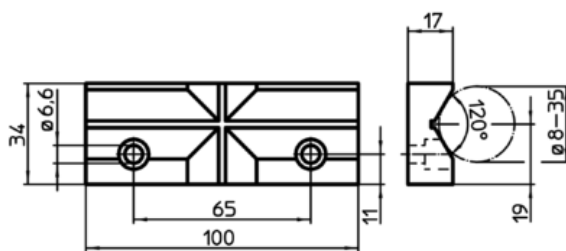


Bild 3

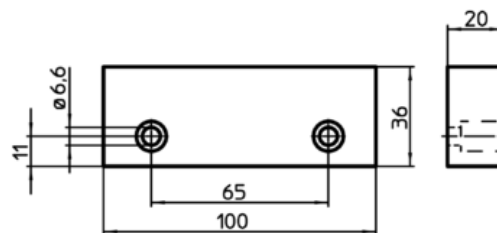



Bild 4

Bestellinformationen

Nennmaß [mm]	 [g]	Art.-Nr.
100	320	23231.0020