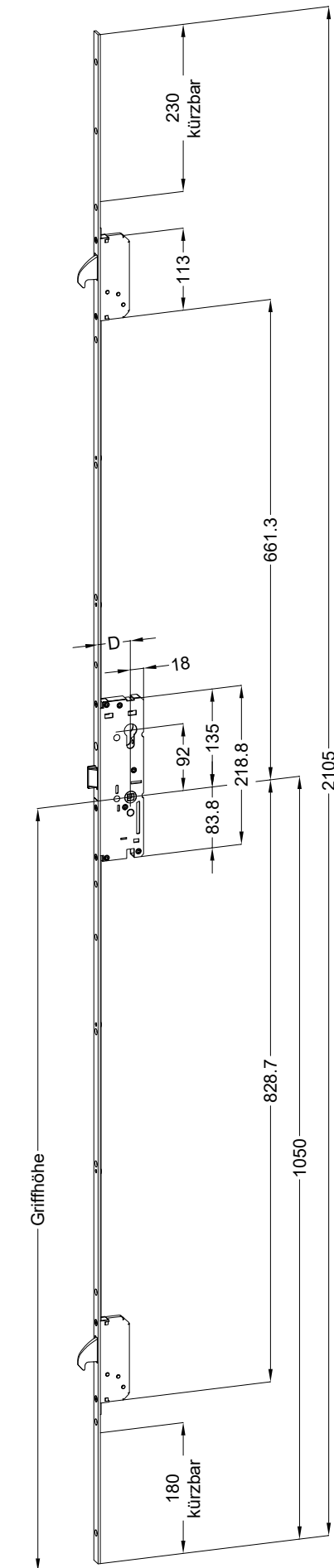


Perspektive
Schloss:

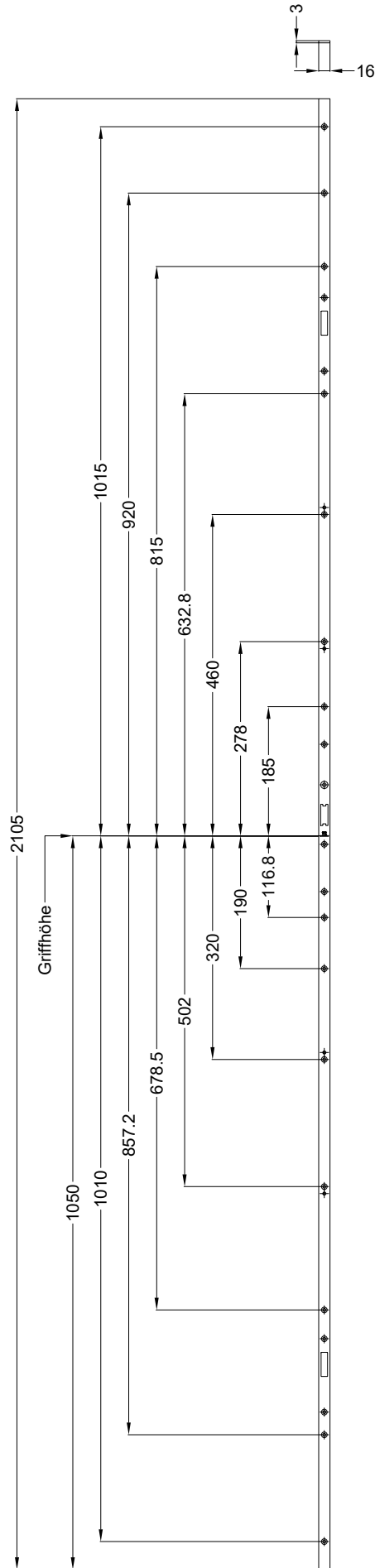
T-SEN FGPCV21660 .../D 92/... MS2 RS
DIN LS spiegelbildlich



Technische Änderungen vorbehalten!

Schraublage
Schloss:

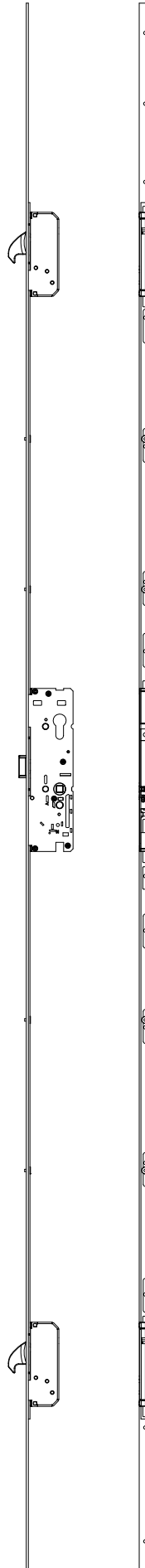
T-SEN FGPCV21660 .../D 92/... MS2 RS
DIN LS spiegelbildlich



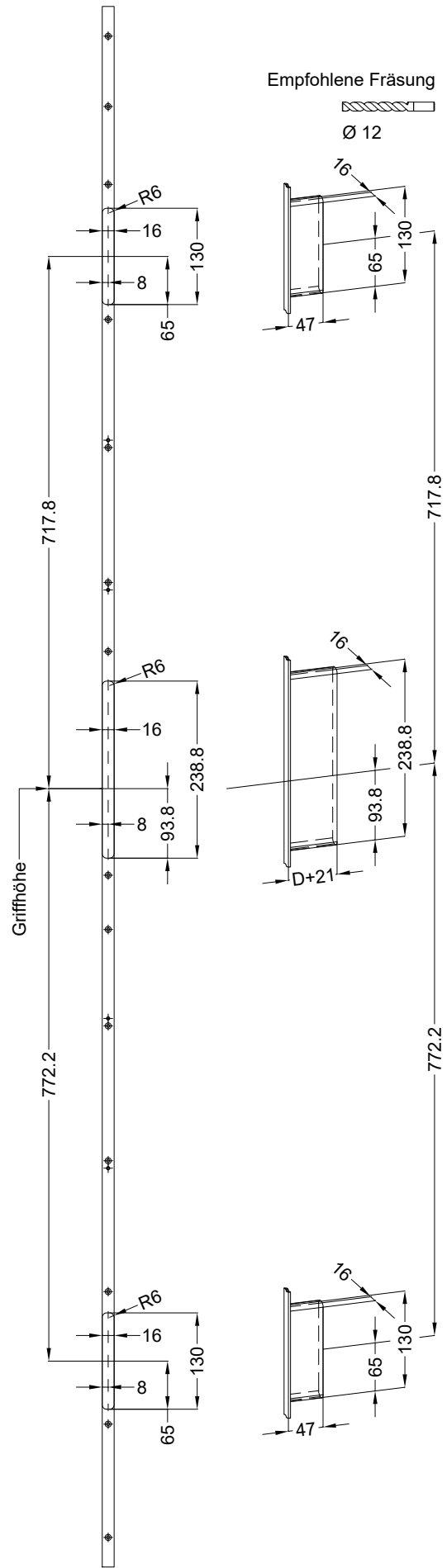
Technische Änderungen vorbehalten!

Ansichten
Schloss:

T-SEN FGPCV21660 .../D 92/... MS2 RS
DIN LS spiegelbildlich



Technische Änderungen vorbehalten!

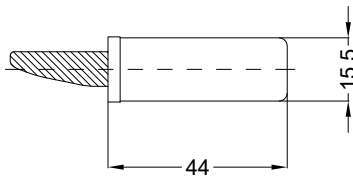


Einbausituationen der Bauteile mit Fräsmaßen

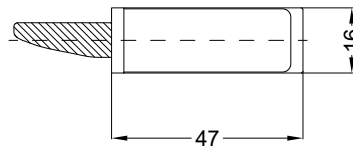
Schloss: T-SEN FGPCV21660 .../D 92/... MS2 RS
DIN LS spiegelbildlich



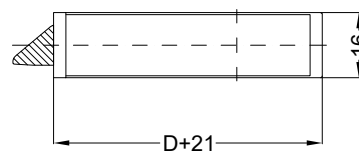
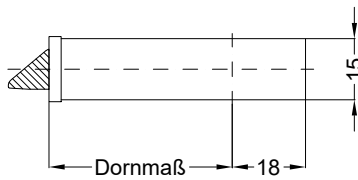
Allgemeine Vermaung



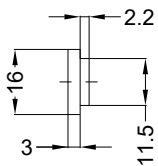
Frsmae



Situation
Schwenkriegel



Situation
Falle



Lage
Schloss

Katalogdarstellung

Schloss:

T-SEN FGPCV21660 .../D 92/... MS2 RS

DIN LS spiegelbildlich



Technische Änderungen vorbehalten!

